



 OAKCASTLE

# CD-10

---

NÁVOD NA OBSLUHU  
NÁVOD K OBSLUZE

SK

CZ

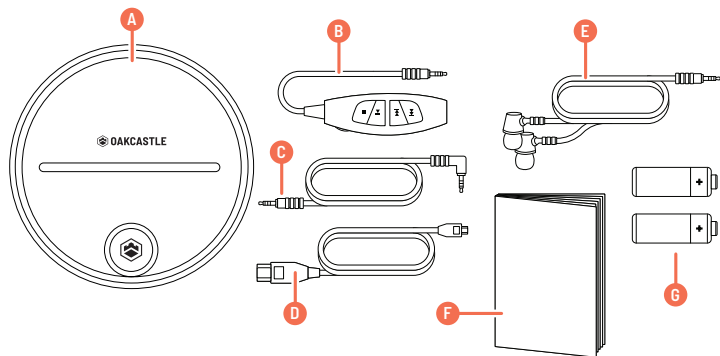
Obsah balenia .....	3
Ovládacie prvky a funkcie.....	4
Základná obsluha .....	6
Prehrávanie CD diskov.....	8
Naprogramovanie disku .....	9
Odstránenie možných problémov .....	10
Technické údaje a záruka .....	11
Výstražné a bezpečnostné informácie .....	12

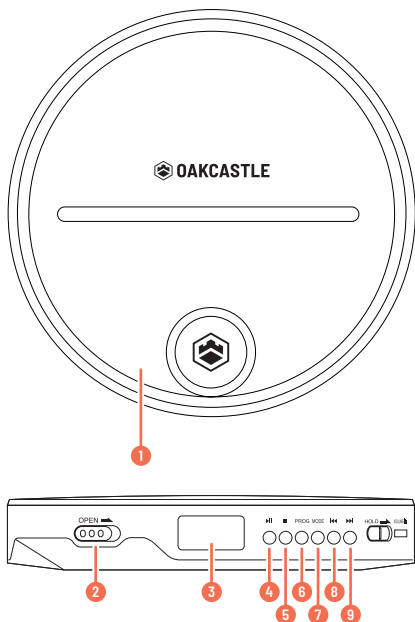
**3** | **ROKY  
ZÁRUKY**

Zaregistrujte svoj produkt online a získajte predĺženú záruku na 3 roky **BEZPLATNE** na: [www.oakcastle.co.uk](http://www.oakcastle.co.uk)

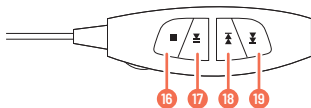
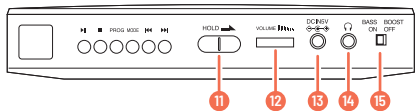
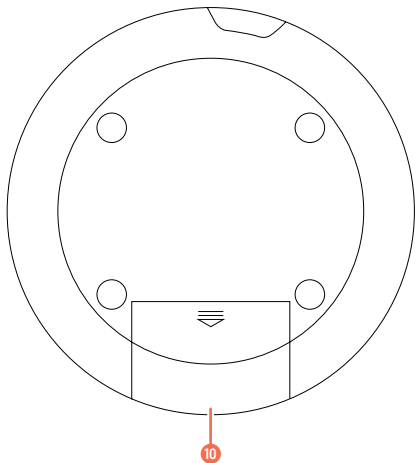
## ČO JE OBSIAHNUTÉ V BALENÍ

- A. Prenosný CD prehrávač Oakcastle CD10
- B. Káblový ovládač pre slúchadlá
- C. AUX kábel s koncovkami 3,5 mm - 3,5 mm
- D. Nabíjací kábel s koncovkami USB - DC5V
- E. Slúchadlá
- F. Návod na obsluhu
- G. 2 x batérie veľkosti AA





1. Kryt priestoru pre disk
2. Tlačidlo otvorenia (OPEN)
3. Displej
4. Tlačidlo prehrávania/pozastavenia prehrávania/zapnutia napájania
5. Tlačidlo zastavenia
6. Tlačidlo programovania (PROG)
7. Tlačidlo voľby režimu (MODE)
8. Tlačidlo voľby predchádzajúcej skladby/posunu dozadu
9. Tlačidlo voľby nasledujúcej skladby/ rýchleho posunu dopredu



- 10. Priestor pre batérie
- 11. Prepínač HOLD
- 12. Ovládač hlasitosti (VOLUME)
- 13. DC 5V port napájania
- 14. Port na pripojenie slúchadiel
- 15. Prepínač BBS (Bass Boost System)

### Ovládacie prvky slúchadiel

- 16. Tlačidlo zastavenia
- 17. Tlačidlo prehrávania/pozastavenia
- 18. Tlačidlo voľby predchádzajúcej skladby/posunu dozadu
- 19. Tlačidlo voľby nasledujúcej skladby/ rýchleho posunu dopredu

## Zapnutie/vypnutie napájania

Na zapnutie napájania stlačte tlačidlo „Prehrávania/Pozastavenia prehrávania/Zapnutia napájania“ (č. 4). Dvakrát stlačte tlačidlo „ZASTAVENIA“ (č. 5), aby ste prehrávač vypli. Ak prehrávač nebudete dlhší čas používať, uistite sa, či je vypnutý.

## Funkcia uzamknutia tlačidiel (HOLD)

Keď sa prehrávač používa, môžete prepnúť tlačidlo HOLD do polohy „HOLD“ (č. 11). Toto prepne zariadenie do režimu uzamknutia tlačidiel „HOLD“. V režime „HOLD“ budú tlačidlá neaktívne. Ak stlačíte akékoľvek tlačidlo, keď je zariadenie v režime „HOLD“, na displeji sa v pravom hornom rohu zobrazí ikona uzamknutia.

## Používanie batérií

Vysunutím otvorte kryt batériového priestoru (č. 10) a vložte 2 x AA batérie (súčasť dodávaného príslušenstva) do priestoru pre batérie. Uistite sa, či je polarita správna a záporná (-) strana je zarovnaná s hladkým koncom batérie a kladná strana (+) je zarovnaná s opačným koncom batérie. 2 nové batérie veľkosti AA zabezpečia prehrávanie v trvaní približne 7 hodín.

## Používanie sieťového adaptéra

Ak chcete použiť prehrávač CD10 pripojený ku káblovému zdroju napájania, pripojte USB nabíjací kábel (súčasť dodávaného príslušenstva) z ľubovoľného štandardného pripojenia USB 2.0 (napríklad prenosného počítača alebo sieťového USB adaptéra) do nabíjacieho portu na zariadení (č. 13).

## Vloženie disku

Posuňte prepínač otvorenia „OPEN“ (č. 2) do polohy „OPEN“, čím otvoríte kryt priestoru pre disk na zariadení.

Vložte disk do CD prehrávača potlačou smerom nahor a jemne naň zatlačte, kým nezapadne na svoje miesto na vretene.

Jemne zatvorte kryt priestoru pre disk. Uistite sa, či je kryt priestoru pre disk úplne zatvorený, v opačnom prípade prehrávač neprečíta disk.

Podpora formátu kompatibilných diskov: CD, CD-R, CD-RW, MP3, WMA

## Používanie slúchadiel alebo externých reproduktorov

Počúvajte svoje audio CD disky prostredníctvom slúchadiel pripojením káblových slúchadiel (so štandardným 3,5 mm konektorom) do konektora pre slúchadlá na prehrávači (č. 14).

Uistite sa, či je konektor slúchadiel úplne zasunutý do tohto zariadenia.

Ak chcete počúvať svoje zvukové CD disky prostredníctvom externých reproduktorov, pripojte štandardný 3,5 mm AUX kábel z prehrávača CD diskov k externým reproduktorom alebo výstupnému zariadeniu. Prehrávanie ovládajte pomocou ovládacích prvkov na prehrávači CD diskov. Teraz budete môcť počuť zvuk prostredníctvom externých reproduktorov alebo iného výstupného zariadenia.

## Môj CD prehrávač zobrazuje na displeji „ESP“. Čo to znamená?

ESP je skratka pre „Electronic Shock Protection (Elektronická ochrana proti otrasom)“. Keď to uvidíte na displeji, znamená to, že ESP funguje, aby sa zabránilo otrasom alebo nárazom do prehrávača, ktoré spôsobia preskočenie prehrávanej skladby.

## Základné ovládacie prvky a ich funkcie

Stlačte Prehrávania/Pozastavenia prehrávania (č. 4)/(č. 17) na prehrávanie alebo pozastavenie prehrávania CD disku.

Stlačením tlačidla Predchádzajúcej skladby (č. 8)/(č. 18) znova spustíte aktuálnu skladbu alebo opakovaným stláčaním tlačidla preskočíte na predchádzajúce skladby. Stlačením tlačidla Nasledujúcej skladby (č. 9)/(č. 19) preskočíte na nasledujúcu skladbu. Stlačte a podržte tlačidlo Predchádzajúcej skladby alebo Nasledujúcej skladby (č. 8)/(č. 18)/(č. 9)/(č. 19) na rýchly posun v skladbe smerom dozadu alebo dopredu.

Stlačením tlačidla Zastavenia (č. 5)/(č. 16) zastavíte prehrávanie CD disku. Ak chcete zariadenie vypnúť, dvakrát stlačte tlačidlo Zastavenia.

## Režimy opakovaného prehrávania

Stlačením tlačidla voľby režimu „MODE“ prepnete režim prehrávania medzi „1“ (opakovanie aktuálnej skladby), „ALL“ (opakované prehrávanie celého CD disku), „RND“ (prehrávanie skladieb v náhodnom poradí), INTRO (prehrávanie prvých 10 sekúnd každej skladby) a vypnutím opakovaného prehrávania (displej bude v hornej časti prázdny).

## Naprogramovanie skladieb

Stlačením tlačidla PROG (č. 6) spustíte programovanie disku na prehrávanie vo zvolenom poradí. Pokyny, ako to uskutočniť, nájdete na **strane 9**.

## Funkcia automatického pokračovania v prehrávaní

Ak prehrávač počas prehrávania skladby alebo pozastavenia vypnete, pri ďalšom zapnutí sa prehrávanie obnoví od danej pozície skladby.

## System BBS (Bass Boost System)

Zapnite/vypnite režim zvýraznenia basov pomocou prepínača BBS (č. 15).



Ak chcete naprogramovať svoj CD disk na prehrávanie skladieb v špecifickom poradí, ktoré nie je predvolené, postupujte podľa nasledujúcich krokov. Ak to chcete uskutočniť, môže vám pomôcť odkaz na obal albumu alebo zoznam skladieb. Môžete naprogramovať maximálne 20 skladieb.

Uistite sa, či je CD disk zastavený. Stlačte tlačidlo PROG pre vstup do režimu programovania (č. 6).

Pomocou tlačidiel „Predchádzajúcej skladby“ a „Nasledujúcej skladby“ (č. 8)/(č. 18)/(č. 9)/(č. 19) zvolte prvú skladbu, ktorú chcete na disku prehrať. Na displeji sa na pravej strane zobrazí P01, P02 atď., čím sa odkazuje na každú po sebe idúcu skladbu – naprogramovaná skladba 1, naprogramovaná skladba 2 atď.

Pre potvrdenie stlačte znova tlačidlo PROG (č. 6). Opakujte vyššie uvedené kroky, kým nenaprogramujete každú skladbu.

Stlačením tlačidla Prehrávania (č. 4)/(č. 17) spustíte prehrávanie zvoleného poradia skladieb.

**Poznámka:** Keď sa prehrávanie zastaví, naprogramované prehrávanie sa vymaže. Ak chcete zrušiť naprogramované prehrávanie, stlačte tlačidlo prehrávania.

Problém	Možná príčina/riešenie
<b>Nie je možné načítať disky</b>	<p>Uistite sa, či strana disku s potlačou smeruje nahor.</p> <p>Uistite sa, či je disk úplne zaistený na svojom mieste.</p> <p>Uistite sa, či disk nie je veľmi poškriabaný alebo poškodený.</p> <p>Disk jemne utrite od stredu smerom k jeho okrajom čistou, suchou a mäkkou utierkou.</p> <p>Skúste iný nový disk a skontrolujte, či disk nie je chybný.</p> <p>Uistite sa, či je formát disku CD, CD-R, CD-MP3 alebo CD-RW.</p> <p>Laserovú čítaciu optiku jemne utrite odmasťovacím vatovým tampónom.</p> <p>Poznámka: Nedotýkajte sa laserovej čítacej optika prehrávača rukami.</p>
<b>Nie je počuť žiaden zvuk</b>	<p>Skontrolujte, či je zvýšená hlasitosť.</p> <p>Skontrolujte, či je konektor slúchadiel úplne zasunutý do portu pre slúchadlá.</p>
<b>Žiadne napájanie</b>	<p>Uistite sa, či je zariadenie zapnuté.</p> <p>Vložte nové batérie alebo pripojte zariadenie k elektrickej sieti alebo inému zdroju napájania.</p>
<b>Je počuť škrabavý zvuk zo slúchadiel alebo disku počas prehrávania</b>	<p>Disk jemne utrite od stredu smerom k jeho okrajom čistou, suchou a mäkkou utierkou.</p> <p>Skúste iný nový disk a skontrolujte, či disk nie je chybný.</p> <p>Uistite sa, či je formát disku CD, CD-R, CD-MP3 alebo CD-RW.</p> <p>Ak je počas prehrávania disku počuť škrabavý zvuk v slúchadlách, môže to byť spôsobené poškriabaným diskom. Vymeňte prosím disk za iný a starý už nepoužívajte, aby ste ochránili prehrávač pred poškodením.</p>

Zdroj elektrickej energie	DC 5V/2 x AA batérie (súčasť dodávaného príslušenstva)
Nabíjacie napätie	DC 5 V/1 A
Prevádzkové napätie	5 V
Spotreba elektrickej energie	Približne 0,6 W
Batéria	2 x AA batérie (súčasť dodávaného príslušenstva)
D/C konverzia	16 bitov
Vzorkovacia frekvencia	44,1 KHz
Frekvenčná odozva	20 - 20 KHz
Výstupný výkon slúchadiel	16 mW+16 mW/16 - 32 ohmov
Impedancia slúchadiel	32 ohmov/16 mW
Podporované formáty diskov	CD, CDR, CD-RW, MP3, WMA
Čas ochrany proti otrasom	CD disky: až 40 sekúnd, CD-R disky: 120 sekúnd
Rozmery	145 x 145 x 25 mm
Hmotnosť	320 g

## ZÁRUKA

Na všetky produkty sa vzťahuje štandardná záruka 12 mesiacov. Všetky položky musia byť zaregistrované na [www.oakcastle.co.uk](http://www.oakcastle.co.uk), aby bola platná záruka. Keď ste na webovej stránke, pomocou menu nájdite „register your product (zaregistrovať svoj produkt)“. Dostanete taktiež možnosť bezplatne si predĺžiť záruku o ďalších 24 mesiacov.

**Bezpečnostné pokyny a pokyny na používanie (všetky platia tam, kde sú použiteľné)**

**Všeobecné bezpečnostné informácie – Prečítajte si a uschovajte:** Pred použitím si prečítajte všetky bezpečnostné a prevádzkové pokyny; uschovajte si ich pre budúce použitie.

**Postupujte podľa pokynov:** Prísne dodržiavajte všetky bezpečnostné a prevádzkové pokyny.

**Vystavenie vode:** Udržujte zariadenie mimo dosahu vody; neumiestňujte do jeho blízkosti tekutiny.

**Vetranie:** Uistite sa, či sú vetracie otvory voľné, aby sa predišlo prehriatiu.

**Zdroje tepla:** Udržujte zariadenie mimo dosahu spotrebičov vyžarujúcich teplo.

**Montáž na stenu – Bezpečnosť inštalácie:** Postupujte podľa pokynov výrobcu a používajte iba schválené montážne súpravy. Vyhnite sa vráteniu do oblastí s káblami, plynovým alebo vodovodným potrubím.

Používajte správne nástroje a bezpečnostné zariadenia.

**Pravidelná údržba:** Pravidelne kontrolujte opotrebovanie alebo poškodenie, najmä ak je zariadenie namontované na stene.

**Premiestnenie:** Pred premiestnením odpojte zariadenie od nástenného držáka.

**Bezpečnosť detí:** Uchovávajte mimo dosahu detí a uistite sa, či sú ťažké predmety bezpečne pripevnené.

**Seizmické opatrenia:** V oblastiach náchylných na zemetrasenia používajte špecializované držiaky.

**Elektrická bezpečnosť – Zdroj energie:** Použite špecifikovaný zdroj energie; ak si nie ste istí, poraďte sa s elektrikárom.

**Správa káblov:** Chráňte napájací kábel pred poškodením.

**Odpojenie napájania:** Udržujte zástrčku napájania prístupnú; odpojte ju počas búrok alebo dlhého obdobia nepoužívania.

**Bezpečnosť batérie – Nabíjanie:** Používajte nabíjačku od výrobcu; vyhnite sa extrémnym podmienkam.

**Vystavenie teplu:** Batérie uchovávajte mimo dosahu tepla, aby ste predišli výbuchu alebo vytečeniu.

**Stav batérie:** Ak je batéria poškodená, prestaňte ju používať; zlikvidujte ju správne.

**Výmena:** Používajte iba odporúčané batérie; nesprávne typy môžu spôsobiť nebezpečenstvo.

**Externé batérie:** Používajte len špecifikované typy, pričom dodržte správnu polaritu.

**Vybratie batérie:** Ak batérie nebudete dlhší čas používať, vyberte ich.

**Likvidácia:** Dodržujte miestne predpisy pre likvidáciu batérií; nespálujte ich.

**Bezpečnosť pripojenia – Káblové pripojenia:** Pred pripojením alebo odpojením káblov vypnite zariadenia.

**Bluetooth spárovanie:** Zabezpečte bezpečné pripojenie; zabráňte rušeniu inými zariadeniami.

**Ovládanie hlasitosti:** Udržujte mieru hlasitosti, aby ste predišli poškodeniu sluchu.

**Bezpečnosť pripojenia a dát – Bezpečnosť bezdrôtového pripojenia:** Prečítajte si zásady ochrany osobných údajov a zabezpečte svoju sieť.

**Aktualizácie softvéru:** Aktualizujte softvér kvôli bezpečnosti a výkonu.

**Bezpečnostné upozornenia pre deti – Použitie produktu:** Určené pre dospelých; uchovávajte mimo dosahu detí.

**Upozornenie týkajúce sa batérií:** Batérie a predmety obsahujúce batérie uchovávajte mimo dosahu detí.

**Ovládanie hlasitosti:** Udržujte bezpečnú úroveň hlasitosti na ochranu sluchu detí.

**Nebezpečenstvo požiaru – Horľavé materiály:** V blízkosti produktu neumiestňujte otvorený oheň.

**Prehriatie:** Zabráňte zakrývaniu produktu, aby ste predišli prehriatiu a riziku požiaru.

**Likvidácia a recyklácia – Likvidácia produktu:** Zlikvidujte zariadenie v recyklačnom stredisku v súlade s miestnymi zákonmi.

**Súlad so životným prostredím:** Dodržiavajte predpisy pre likvidáciu batérií a elektronického odpadu.

**Používateľská údržba – Čistenie:** Pred čistením odpojte zástrčku; používajte iba suchú handričku.

**Servis:** Opravy by mal vykonávať iba kvalifikovaný personál.

**Ochrana údajov:** Pred vrátením alebo likvidáciou produktu obnovte výrobné nastavenia.

**Zrieknutie sa zodpovednosti:** Nedodržanie týchto pokynov môže mať za následok zranenie, smrť alebo poškodenie majetku. Výrobca neručí za škody spôsobené nesprávnym používaním.

## Vyhlásenie o zhode:

My, Izilla Ltd, Newton House, 2 Pioneer Court, Histon, Cambridge, CB24 9PT vyhlasujeme na vlastnú zodpovednosť, že produkt:

**Názov produktu:** Prenosný CD prehrávač CD10 **Model:** 1000002586 **Značka:** Oakcastle

**Na ktoré sa toto vyhlásenie vzťahuje, je v súlade s nasledujúcimi harmonizovanými normami alebo normatívnymi dokumentmi (CE & Rohs 2.0);**

EN 55035:2017, EN 55032:2015, EN61000-3-2:2014, EN61000-3-3:2013, EEN62368-1:2004+A11:2017, ETSI EN 301 489-1 V2.2.3(2019-11), ETSI EN 301 489-17, V3.2.2(2019-12), ETSI EN 300 328 V2.2.2 (2019-07), EN 62479: 2010, IEC 62321-3-1:2013, IEC 62321-4:2013, IEC 62321-5:2013, IEC 62321-6:2015, IEC 62321-7-1:2015, IEC 62321-7-2:2017, IEC 62321-8:2017, (EC)NO 1275/2008, EN50564:2011, (EC)NO 801/2013.

**Splnenie požiadaviek alebo ustanovení smerníc Rady, ktoré sa týkajú:** Smernice EMC 2014/30/EÚ, Smernice RED 2014/53/EÚ, Smernice LVD 2014/35/EÚ, Smernice (2011/65/EÚ) a jej zmeny a doplnenia smerníc 2015/863/EÚ (RoHS 2.0) Európskeho parlamentu, Smernice ERP 2009/125/ES.

Vykonali sa všetky dôležité testovacie súbavy.

**Kontaktná osoba:** Eddie Latham | Zakladateľ

Podpis: *E. Latham* Dátum vydania: január 2024 Miesto vydania: Cambridge, Veľká Británia

## Adresy dovozcu:

**Veľká Británia:** iZilla Ltd, Newton House, 2 Pioneer Court, Histon, Cambridge, CB24 9PT

**Email:** techsupport@majority.co.uk

**EÚ:** AR Experts, Po Box 5047, 3620 AA Breukelen, Holandsko

**Email:** info@ar-experts.eu



### UPOZORNENIE

NEBEZPEČENSTVO ÚRAZU  
ELEKTRICKÝM PRÚDOM  
NEOTVÁRAJTE



**DÔLEŽITÉ:** Pred použitím si pozorne prečítajte všetky pokyny a uschovajte ich pre budúce použitie

# Informácie o likvidácii opotrebovaného elektrického zariadenia (súkromné domácnosti)



Tento symbol na produktoch a/alebo na priložených dokumentoch znamená, že sa pri likvidácii nesmú elektrické a elektronické zariadenia miešať so všeobecným domácim odpadom.

V záujme správneho obhospodarovania, obnovy a recyklácie odveďte, prosím, tieto produkty na určené zberné miesta, kde budú prijaté bez poplatku. V niektorých krajinách je možné tieto produkty vrátiť priamo miestnemu maloobchodu v prípade, ak si objednáte podobný nový výrobok.

Správna likvidácia týchto produktov pomôže ušetriť hodnotné zdroje a zabrániť možným negatívnym vplyvom na ľudské zdravie a prostredie, ktoré môžu inak vzniknúť v dôsledku nesprávneho zaobchádzania s odpadom. Bližšie informácie o najbližšom zbernom mieste získate na miestnom úrade.

V prípade nesprávnej likvidácie odpadu môžu byť uplatnené pokuty v súlade s platnou legislatívou.

## Pre právnické osoby v Európskej únii

Ak potrebujete zlikvidovať opotrebované elektrické a elektronické zariadenia, bližšie informácie získate od svojho miestneho predajcu alebo dodávateľa.

## Informácie o likvidácii v krajinách mimo Európskej únie

Tento symbol je platný len v Európskej únii.

Ak si želáte zlikvidovať toto zariadenie, obráťte sa na miestny úrad alebo predajcu a poinformujte sa o správnom spôsobe likvidácie tohto typu odpadu.

Dovozca a distribútor  
SK Store, s.r.o.  
Cukrová 10  
917 01 Trnava  
e-mail: [obchod@skstore.sk](mailto:obchod@skstore.sk)  
[www.skstoshop.sk](http://www.skstoshop.sk)



Obsah balení .....	3
Ovládací prvky a funkce.....	4
Základní obsluha .....	6
Přehrávání CD disků.....	8
Naprogramování disku.....	9
Odstranění možných problémů.....	10
Technické údaje a záruka .....	11
Výstražné a bezpečnostní informace.....	12

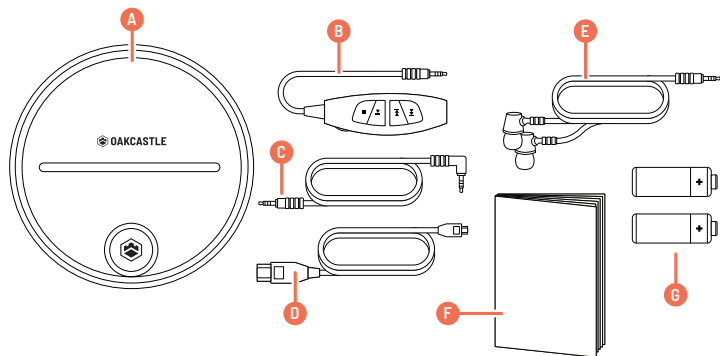
**3** | **ROKY  
ZÁRUKY**

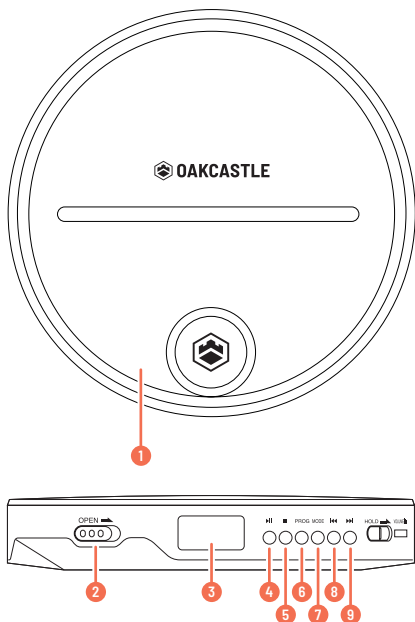
Zaregistrujte svůj produkt online a získajte prodlouženou záruku na 3 roky **BEZPLATNĚ** na: [www.oakcastle.co.uk](http://www.oakcastle.co.uk)



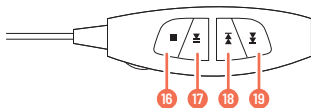
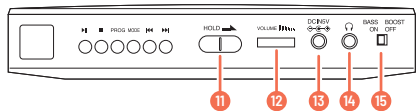
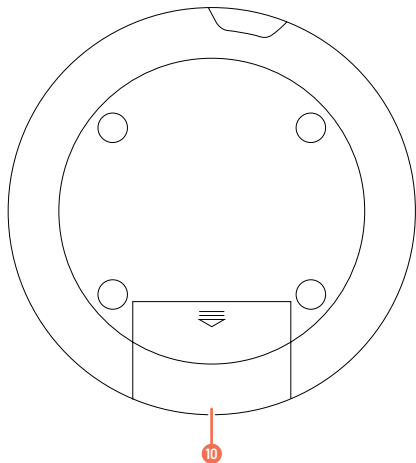
## CO JE OBSAŽENO V BALENÍ

- A. Přenosný CD přehrávač Oakcastle CD10
- B. Kabelový ovladač pro sluchátka
- C. AUX kabel s koncovkami 3,5 mm - 3,5 mm
- D. Nabíjecí kabel s koncovkami USB - DC5V
- E. Sluchátka
- F. Návod na obsluhu
- G. 2 x baterie velikosti AA





1. Kryt prostoru pro disk
2. Tlačítko otevření (OPEN)
3. Displej
4. Tlačítko přehrávání/pozastavení přehrávání/zapnutí napájení
5. Tlačítko zastavení
6. Tlačítko programování (PROG)
7. Tlačítko volby režimu (MODE)
8. Tlačítko volby předchozí skladby/posunu dozadu
9. Tlačítko volby následující skladby/rychlého posunu dopředu



- 10. Prostor pro baterie
- 11. Přepínač HOLD
- 12. Ovládač hlasitosti (VOLUME)
- 13. DC 5V port napájení
- 14. Port pro připojení sluchátek
- 15. Přepínač BBS (Bass Boost System)

### Ovládací prvky sluchátek

- 16. Tlačítko zastavení
- 17. Tlačítko přehrávání/pozastavení
- 18. Tlačítko volby předchozí skladby/  
posunu dozadu
- 19. Tlačítko volby následující skladby/  
rychlého posunu dopředu

## Zapnutí/vypnutí napájení

Pro zapnutí napájení stiskněte tlačítko „Přehrávání/Pozastavení přehrávání/Zapnutí napájení“ (č. 4). Dvakrát stiskněte tlačítko „ZASTAVENÍ“ (č. 5), abyste přehrávač vypnuli. Pokud přehrávač nebudete delší dobu používat, ujistěte se, zda je vypnutý.

## Funkce uzamčení tlačítek (HOLD)

Když se přehrávač používá, můžete přepnout tlačítko HOLD do polohy „HOLD“ (č. 11). Toto přepne zařízení do režimu uzamčení tlačítek „HOLD“. V režimu „HOLD“ budou tlačítka neaktivní. Pokud stisknete jakékoli tlačítko, když je zařízení v režimu „HOLD“, na displeji se v pravém horním rohu zobrazí ikona uzamčení.

## Používání baterií

Vysunutím otevřete kryt bateriového prostoru (č. 10) a vložte 2 x AA baterie (součást dodávaného příslušenství) do prostoru pro baterie. Ujistěte se, zda je polarita správná a záporná (-) strana je zarovnána s hladkým koncem baterie a kladná strana (+) je zarovnána s opačným koncem baterie. 2 nové baterie velikosti AA zajistí přehrávání v trvání přibližně 7 hodin.

## Používání síťového adaptéru

Chcete-li použít přehrávač CD10 připojený ke kabelovému zdroji napájení, připojte USB nabíjecí kabel (součást dodávaného příslušenství) z libovolného standardního připojení USB 2.0 (například přenosného počítače nebo síťového USB adaptéru) do nabíjecího portu na zařízení (č. 13).

## Vložení disku

Posuňte přepínač otevření „OPEN“ (**č. 2**) do polohy „OPEN“, čímž otevřete kryt prostoru pro disk na zařízení.

Vložte disk do CD přehrávače potiskem směrem nahoru a jemně na něj zatlačte, dokud nezapadne na své místo na vřetenu.

Jemně zavřete kryt prostoru pro disk. Ujistěte se, zda je kryt prostoru pro disk zcela zavřený, v opačném případě přehrávač nepřečte disk.

Podpora formátu kompatibilních disků: CD, CD-R, CD-RW, MP3, WMA

## Používání sluchátek nebo externích reproduktorů

Poslouchejte své audio CD disky prostřednictvím sluchátek připojením kabelových sluchátek (se standardním 3,5 mm konektorem) do konektoru pro sluchátka na přehrávači (**č. 14**).

Ujistěte se, zda je konektor sluchátek zcela zasunut do tohoto zařízení.

Chcete-li poslouchat své zvukové CD disky prostřednictvím externích reproduktorů, připojte standardní 3,5 mm AUX kabel z přehrávače CD disků k externím reproduktorům nebo výstupnímu zařízení. Přehrávání ovládejte pomocí ovládacích prvků na přehrávači CD disků. Nyní budete moci slyšet zvuk prostřednictvím externích reproduktorů nebo jiného výstupního zařízení.

## Můj CD přehrávač zobrazuje na displeji „ESP“. Co to znamená?

ESP je zkratka pro „Electronic Shock Protection (Elektronická ochrana proti otřesům)“. Když to uvidíte na displeji, znamená to, že ESP funguje, aby se zabránilo otřesům nebo nárazům do přehrávače, které způsobí přeskočení přehrávané skladby.

## Základní ovládací prvky a jejich funkce

Stiskněte Přehrávání/Pozastavení přehrávání (č. 4)/(č. 17) pro přehrávání nebo pozastavení přehrávání CD disku.

Stisknutím tlačítka Předchozí skladby (č. 8)/(č. 18) znova spusťte aktuální skladbu nebo opakovaným mačkáním tlačítka přeskočíte na předchozí skladbu. Stisknutím tlačítka Následující skladby (č. 9)/(č. 19) přeskočíte na následující skladbu. Stiskněte a podržte tlačítko Předchozí skladby nebo Následující skladby (č. 8)/(č. 18)/(č. 9)/(č. 19) pro rychlý posun ve skladbě směrem dozadu nebo dopředu.

Stisknutím tlačítka Zastavení (č. 5)/(č. 16) zastavíte přehrávání CD disku. Chcete-li zařízení vypnout, dvakrát stiskněte tlačítko Zastavení.

## Režimy opakovaného přehrávání

Stisknutím tlačítka volby režimu „MODE“ přepnete režim přehrávání mezi „1“ (opakování aktuální skladby), „ALL“ (opakované přehrávání celého CD disku), „RND“ (přehrávání skladeb v náhodném pořadí), INTRO (přehrávání prvních 10 sekund každé skladby) a vypnutím opakovaného přehrávání (displej bude v horní části prázdný).

## Naprogramování skladeb

Stisknutím tlačítka PROG (č. 6) spustíte programování disku pro přehrávání ve zvoleném pořadí. Pokyny, jak to provést, naleznete na **straně 9**.

## Funkce automatického pokračování v přehrávání

Pokud přehrávač během přehrávání skladby nebo pozastavení vypnete, při dalším zapnutí se přehrávání obnoví od dané pozice skladby.

## System BBS (Bass Boost System)

Zapněte/vypněte režim zvýraznění basů pomocí přepínače BBS (č. 15).

Chcete-li naprogramovat svůj disk CD pro přehrávání skladeb ve specifickém pořadí, které není výchozí, postupujte podle následujících kroků. Chcete-li to provést, může vám pomoci odkaz na obal alba nebo seznam skladeb. Můžete naprogramovat maximálně 20 skladeb.

Ujistěte se, zda je CD disk zastavený. Stiskněte tlačítko PROG pro vstup do režimu programování (č. 6).

Pomocí tlačítek „Předchozí skladby“ a „Následující skladby“ (č. 8)/(č. 18)/(č. 9)/(č. 19) zvolte první skladbu, kterou chcete na disku přehrát. Na displeji se na pravé straně zobrazí P01, P02 atd., čímž se odkazuje na každou po sobě jdoucí skladbu – naprogramovaná skladba 1, naprogramovaná skladba 2 atp.

Pro potvrzení stiskněte znovu tlačítko PROG (č. 6). Opakujte výše uvedené kroky, dokud nenaprogramujete každou skladbu.

Stisknutím tlačítka Přehrávání (č. 4)/(č. 17) spustíte přehrávání zvoleného pořadí skladeb.

**Poznámka:** Když se přehrávání zastaví, naprogramované přehrávání se vymaže. Chcete-li zrušit naprogramované přehrávání, stiskněte tlačítko přehrávání.

Problém	Možná příčina/řešení
<b>Nelze načíst disky</b>	<p>Ujistěte se, zda strana disku s potiskem směřuje nahoru.</p> <p>Ujistěte se, zda je disk zcela zajištěn na svém místě.</p> <p>Ujistěte se, zda disk není příliš poškrábaný nebo poškozený.</p> <p>Disk jemně otřete od středu směrem k jeho okrajům čistou, suchou a měkkou utěrkou.</p> <p>Zkuste jiný nový disk a zkontrolujte, zda disk není vadný.</p> <p>Ujistěte se, zda je formát disku CD, CD-R, CD-MP3 nebo CD-RW.</p> <p>Laserovou čtecí optiku jemně otřete odmašťovacím vatovým tamponem.</p> <p>Poznámka: Nedotýkejte se laserové čtecí optiky přehrávače rukama.</p>
<b>Není slyšet žádný zvuk</b>	<p>Zkontrolujte, zda je zvýšená hlasitost.</p> <p>Zkontrolujte, zda je konektor sluchátek zcela zasunut do portu pro sluchátka.</p>
<b>Žádné napájení</b>	<p>Ujistěte se, zda je zařízení zapnuto.</p> <p>Vložte nové baterie nebo připojte zařízení k elektrické síti nebo jinému zdroji napájení.</p>
<b>Je slyšet škrábavý zvuk ze sluchátek nebo disku během přehrávání</b>	<p>Disk jemně otřete od středu směrem k jeho okrajům čistou, suchou a měkkou utěrkou.</p> <p>Zkuste jiný nový disk a zkontrolujte, zda disk není vadný.</p> <p>Ujistěte se, zda je formát disku CD, CD-R, CD-MP3 nebo CD-RW.</p> <p>Pokud je během přehrávání disku slyšet škrábavý zvuk ve sluchátkách, může to být způsobeno poškrábaným diskem. Vyměňte prosím disk za jiný a starý již nepoužívejte, abyste ochránili přehrávač před poškozením.</p>



Zdroj elektrické energie	DC 5V/2 x AA baterie (součást dodávaného příslušenství)
Nabíjecí napětí	DC 5 V/1 A
Provozní napětí	5 V
Spotřeba elektrické energie	Přibližně 0,6 W
Baterie	2 x AA baterie (součást dodávaného příslušenství)
D/C konverze	16 bitů
Vzorkovací frekvence	44,1 KHz
Frekvenční odezva	20 - 20 KHz
Výstupní výkon sluchátek	16 mW+16 mW/16 - 32 ohmů
Impedance sluchátek	32 ohmů/16 mW
Podporované formáty disků	CD, CDR, CD-RW, MP3, WMA
Čas ochrany proti otřesům	CD disky: až 40 sekund, CD-R disky: 120 sekund
Rozměry	145 x 145 x 25 mm
Hmotnost	320 g

## ZÁRUKA

Na všechny produkty se vztahuje standardní záruka 12 měsíců. Všechny položky musí být zaregistrovány na [www.oakcastle.co.uk](http://www.oakcastle.co.uk), aby byla platná záruka. Když jste na webové stránce, pomocí menu najdete „register your product (zaregistrovat svůj produkt)“. Dostanete také možnost bezplatně si prodloužit záruku o dalších 24 měsíců.

**Bezpečnostní pokyny a pokyny k používání (všechny platí tam, kde jsou použitelné)**

**Všeobecné bezpečnostní informace – Přečtěte si a uschovejte:** Před použitím si přečtěte všechny bezpečnostní a provozní pokyny; uschovejte si je pro budoucí použití.

**Postupujte podle pokynů:** Přísně dodržujte všechny bezpečnostní a provozní pokyny.

**Vystavení vodě:** Udržujte zařízení mimo dosah vody; neumísťujte do jeho blízkosti tekutiny.

**Větrání:** Ujistěte se, zda jsou větrací otvory volné, aby se předešlo přehřátí.

**Zdroje tepla:** Udržujte zařízení mimo dosah spotřebičů vyzařujících teplo.

**Montáž na stenu – Bezpečnost instalace:** Postupujte podle pokynů výrobce a používejte pouze schválené montážní soupravy. Vyhněte se vrtání do oblastí s kabely, plynovým nebo vodovodním potrubím.

Používejte správné nástroje a bezpečnostní zařízení.

**Pravidelná údržba:** Pravidelně kontrolujte opotřebování nebo poškození, zejména pokud je zařízení namontováno na stěně.

**Přemístění:** Před přemístěním odpojte zařízení od nástěnného držáku.

**Bezpečnost dětí:** Uchovávejte mimo dosah dětí a ujistěte se, zda jsou těžké předměty bezpečně připevněny.

**Seizmická opatření:** V oblastech náchylných k zemětřesení používejte specializované držáky.

**Elektrická bezpečnost – Zdroj energie:** Použijte specifikovaný zdroj energie; pokud si nejste jisti, poraďte se s elektrikářem.

**Správa kabelů:** Chraňte napájecí kabel před poškozením.

**Odpojení napájení:** Udržujte zástrčku napájení přístupnou; odpojte ji během bouří nebo dlouhého období nepoužívání.

**Bezpečnost baterie – Nabíjení:** Používejte nabíječku od výrobce; vyhněte se extrémním podmínkám.

**Vystavení teplu:** Baterie uchovávejte mimo dosah tepla, abyste předešli výbuchu nebo vytečení.

**Stav baterie:** Pokud je baterie poškozená, přestaňte ji používat; zlikvidujte ji správně.

**Výměna:** Používejte pouze doporučené baterie; nesprávné typy mohou způsobit nebezpečí.

**Externí baterie:** Používejte pouze specifikované typy, přičemž dodržte správnou polaritu.

**Vyjmutí baterie:** Pokud baterie nebudete delší dobu používat, vyjměte je.

**Likvidace:** Dodržujte místní předpisy pro likvidaci baterií; nespalujte je.

**Bezpečnost připojení – Kabelová připojení:** Před připojením nebo odpojením kabelů vypněte zařízení.

**Bluetooth spárování:** Zajistěte bezpečné připojení; zabraňte rušení jinými zařízeními.

**Ovládání hlasitosti:** Udržujte mírnou hlasitost, abyste předešli poškození sluchu.

**Bezpečnost připojení a dat – Bezpečnost bezdrátového připojení:** Přečtěte si zásady ochrany osobních údajů a zajistěte svou síť.

**Aktualizace softwaru:** Aktualizujte software kvůli bezpečnosti a výkonu.

**Bezpečnostní upozornění pro děti – Použití produktu:** Určeno pro dospělé; uchovávejte mimo dosah dětí.

**Upozornění týkající se baterií:** Baterie a předměty obsahující baterie uchovávejte mimo dosah dětí.

**Ovládání hlasitosti:** Udržujte bezpečnou úroveň hlasitosti pro ochranu sluchu dětí.

**Nebezpečí požáru – Hořlavé materiály:** V blízkosti produktu neumísťujte otevřený oheň. Přehřátí: Zabraňte zakrývání produktu, abyste předešli přehřátí a riziku požáru.

**Likvidace a recyklace – Likvidace produktu:** Zlikvidujte zařízení v recyklačním středisku v souladu s místními zákony.

**Soulad s životním prostředím:** Dodržujte předpisy pro likvidaci baterií a elektronického odpadu.

**Uživatelská údržba – Čištění:** Před čištěním odpojte zástrčku; používejte pouze suchý hadřík.

**Servis:** Opravy by měl provádět pouze kvalifikovaný personál.

**Ochrana údajů:** Před vrácením nebo likvidací produktu obnovte výrobní nastavení.

**Zřeknutí se odpovědnosti:** Nedodržení těchto pokynů může mít za následek zranění, smrt nebo poškození majetku. Výrobce neručí za škody způsobené nesprávným používáním.

## Prohlášení o shodě:

My, Izilla Ltd, Newton House, 2 Pioneer Court, Histon, Cambridge, CB24 9PT prohlašujeme na vlastní odpovědnost, že produkt:

**Název produktu:** Přenosný CD přehrávač CD10 **Model:** 100002586 **Značka:** Oakcastle

**Na které se toto prohlášení vztahuje, je v souladu s následujícími harmonizovanými normami nebo normativními dokumenty (CE & Rohs 2.0);**

EN 55035:2017, EN 55032:2015, EN61000-3-2:2014, EN61000-3-3:2013, EEN62368-1:2004+A11:2017, ETSI EN 301 489-1 V2.2.3(2019-11), ETSI EN 301 489-17, V3.2.2(2019-12), ETSI EN 300 328 V2.2.2 (2019-07), EN 62479: 2010, IEC 62321-3-1:2013, IEC 62321-4:2013, IEC 62321-5:2013, IEC 62321-6:2015, IEC 62321-7-1:2015, IEC 62321-7-2:2017, IEC 62321-8:2017, (EC)NO 1275/2008, EN50564:2011, (EC)NO 801/2013.

**Splnění požadavků nebo ustanovení směrnic Rady, které se týkají:** Směrnice EMC 2014/30/EU, Směrnice RED 2014/53/EU, Směrnice LVD 2014/35/EU, Směrnice (2011/65/EÚ) a její změny a doplnění směrnic 2015/863/EU (RoHS 2.0) Evropského parlamentu, Směrnice ERP 2009/125/ES.

Provedly se všechny důležité testovací soupravy.

**Kontaktní osoba:** Eddie Latham | Zakladatel

Podpis: *E. Latham* Datum vydání: leden 2024 Místo vydání: Cambridge, Velká Británie

## Adresy dovozce:

**Velká Británie:** iZilla Ltd, Newton House, 2 Pioneer Court, Histon, Cambridge, CB24 9PT

**Email:** techsupport@majority.co.uk

**EU:** AR Experts, Po Box 5047, 3620 AA Breukelen, Nizozemsko

**Email:** info@ar-experts.eu



**DŮLEŽITÉ:** Před použitím si pozorně přečtěte všechny pokyny a uschovejte je pro budoucí použití

# Informace pro uživatele k likvidaci elektrických a elektronických zařízení (domácnosti)



Tento symbol na produktech anebo v průvodních dokumentech znamená, že použité elektrické a elektronické výrobky nesmí být přidány do běžného komunálního odpadu.

Ke správné likvidaci, obnově a recyklaci doručte tyto výrobky na určená sběrná místa, kde budou přijata zdarma. Alternativně v některých zemích můžete vrátit své výrobky místnímu prodejci při koupi ekvivalentního nového produktu.

Správnou likvidací tohoto produktu pomůžete zachovat cenné přírodní zdroje a napomáháte prevenci potenciálních negativních dopadů na životní prostředí a lidské zdraví, což by mohly být důsledky nesprávné likvidace odpadů. Další podrobnosti si vyžádejte od místního úřadu nebo nejbližšího sběrného místa.

Při nesprávné likvidaci tohoto druhu odpadu mohou být v souladu s národními předpisy uděleny pokuty.

## Pro podnikové uživatele v zemích Evropské unie

Chcete-li likvidovat elektrická a elektronická zařízení, vyžádejte si potřebné informace od svého prodejce nebo dodavatele.

## Informace k likvidaci v ostatních zemích mimo Evropskou unii

Tento symbol je platný jen v Evropské unii.

Chcete-li tento výrobek zlikvidovat, vyžádejte si potřebné informace o správném způsobu likvidace od místních úřadů nebo od svého prodejce.

Dovozce a distributor  
SK Store, s.r.o.  
Cukrová 10  
917 01 Trnava  
e-mail: [obchod@skstore.sk](mailto:obchod@skstore.sk)  
[www.skstoreshop.sk](http://www.skstoreshop.sk)