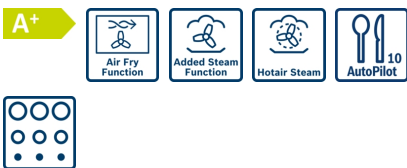


Serie 4, Vestavná trouba s přidavnou párou, 60 x 60 cm, černá HQG572EB3



včetně příslušenství

1 x kombinovaný rošt
1 x univerzální pánev
1 x Pečicí plech Air Fry

zvláštní příslušenství

HEZ327000 Pečicí kámen s dřevěnou lopatkou, HEZ32WA00 Bezdrátová teplotní sonda, HEZ531010 Pečicí plech s nepřílným povrchem, HEZ532010 Pečicí plech s keramickým povrchem, HEZ538000 1násobný teleskopický výsuv, HEZ617000 Forma na pizzu, HEZ629070 Grilovací plech, HEZ631070 Pečicí plech, HEZ632070 Hluboký pečicí plech, HEZ633001 Víko pro profi plech, HEZ633070 Profi plech, HEZ633073 , HEZ634000 Kombinovaný rošt, HEZ636000 Skleněná pánev, HEZ638000 Plně teleskopický výsuv ClipRail Plus, HEZ660060 Dekorativní lišta, HEZ915003 Skleněný pekáč, HEZG0AS00 Síťový kabel, délka 3 m

Zdravé vaření: Funkce Air Fry pro dokonale smažená pokrmy téměř bez oleje, pyrolytické samočištění a Hotair Steam.

- **Funkce Air Fry s pečicím plechem:** dokonale křupavé mlsání.
- **Funkce přidavné páry:** přidáním jemné páry bude pečené jídlo zvětší křupavé a uvnitř nadýchané a šťavnaté.
- **Hotair Steam:** jídlo je na povrchu křupavé a uvnitř šťavnaté.
- **AutoPilot 10:** každý pokrm se perfektně podaří díky 10 automatickým programům.
- **Pyrolytické samočištění:** automaticky vyčistí troubu, a stačí setřít popel.

Technické údaje

Hmotnost brutto : 37,0 kg
Konstrukce spotřebiče : vestavný
Integrovaný čisticí systém : pyrolýza a hydrolytické čištění
Požadovaná velikost otvoru pro instalaci (v x š x h) : 585-595 x 560-568 x 550 mm
Rozměry spotřebiče : 595x594x548 mm
Rozměry zabaleného spotřebiče (v x š x h) : 675 x 660 x 690 mm
Materiál ovládacího panelu : Sklo
Materiál dvířek : sklo
Hmotnost netto : 34,9 kg
Objem netto - pečicí trouba 1 : 71 l
Druhy ohřevu : Air Fry, horký vzduch, horký vzduch jemný, horký vzduch s grilem, pizza ohřev, standardní ohřev, velkoplošný gril
Vnitřní osvětlení (ks) : 1
Délka přívodního kabelu : 120,0 cm
Vnitřní osvětlení - pečicí trouba 1 : 1
Výsuvný systém : 1násobný teleskopický výsuv
Dodávané příslušenství : 1 x kombinovaný rošt, 1 x univerzální pánev, 1 x Pečicí plech Air Fry
Broil Element Wattages cavity 1 : 2800 W
Convection Element Wattages cavity 1 : 2200 W
Třída energetické účinnosti (2010/30/EC) : A+: efektivní
Spotřeba energie na cyklus - konvenční ohřev (2010/30/EC) : 0,94 kWh/cyklus
Spotřeba energie na cyklus cirkulace vzduchu - konvenční ohřev (2010/30/EC) : 0,69 kWh/cyklus
Index energetické účinnosti (2010/30/EC) : 81,2 %
Příkon : 3600 W
Jištění : 16 A
Napětí : 220-240 V
Frekvence : 50; 60 Hz
Typ zástrčky : zalitá zástrčka s uzemněním
Zdroj energie : Elektrický
Rozměry pro instalaci spotřebiče (in) : x
Rozměry zabaleného spotřebiče : 26.57 x 25.98 x 27.16
Hmotnost netto : 77,000 lbs
Hmotnost brutto : 82,000 lbs
Délka přívodního kabelu : 120,0 cm
Hmotnost netto : 34,9 kg



Serie 4, Vestavná trouba s přídavnou párou, 60 x 60 cm, černá HQG572EB3

Zdravé vaření: Funkce Air Fry pro dokonale smažená pokrmy téměř bez oleje, pyrolytické samočištění a Hotair Steam.

Typ trouby / druh ohřevu

- Pečicí trouba a 8 druhů ohřevu: 3D horký vzduch, horní/ spodní ohřev, gril s cirkulací vzduchu, velkoplošný gril, stupeň pro pizzu, horký vzduch jemný, horký vzduch + pára
- rozsah teploty: 30 °C - 275 °C
- vnitřní objem: 71 l

Výsuvný systém

- počet pečicích úrovní: 5 ks
- závěsné rošty, jednonásobný teleskopický výsuv, se stop funkcí, standardní výsuv

Design

- ovládání TouchControl
- smaltovaný vnitřní povrch pečicího prostoru
- extra velký objem vnitřního prostoru

Čištění

- pyrolytické samočištění
- Cleaning Assistance - hydrolytické čištění
- celoskleněná vnitřní strana dvířek

Komfort

- LED dotykové ovládání
- elektronické hodiny s časovou předvolbou
- automatický návrh teploty ukazatel předeřevu AutoPilot
- AutoPilot 10
- výklopná dvířka, SoftMove - tlumené otevírání a zavírání dvířek
- designové madlo z nerezové oceli
- rychloohřev
- halogenové osvětlení, osvětlení trouby se separátním vypínáním
- miska na vodu o objemu 250 ml
- chladicí ventilátor

Příslušenství

- rošt, smaltovaný hluboký plech, Air Fry pečicí plech

Bezpečnost a energetická náročnost

- nízká teplota dvířek
- nízká teplota dvířek trouby v průběhu pyrolytického čištění
- dvířka CoolTouch (4 ks skel)
- elektronický zámek dveří
- dětská pojistka bezpečnostní vypínání tlačítko start

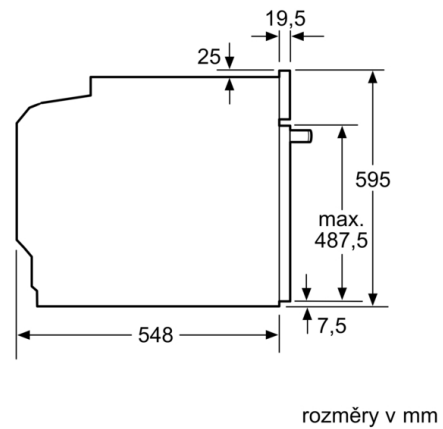
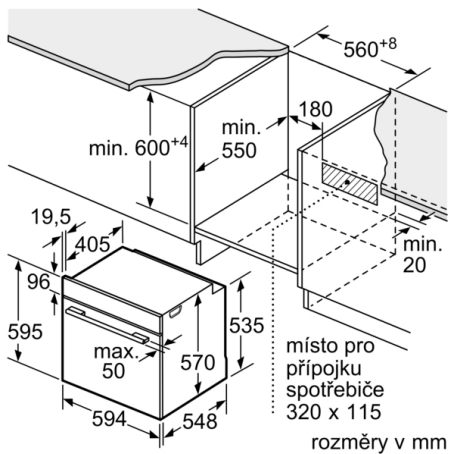
Technické informace

- délka přívodního kabelu: 120 cm
- napětí: 220 - 240 V
- celkový příkon elektro: 3.6 kW

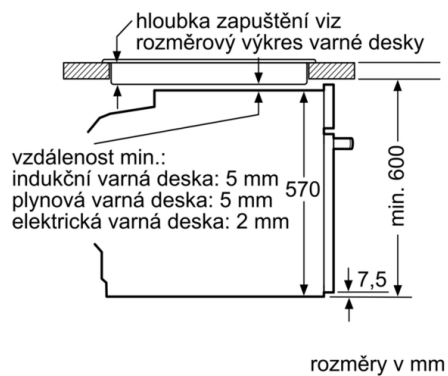
Rozměry

- rozměry spotřebiče (V x Š x H): 595 mm x 594 mm x 548 mm
- rozměry niky (V x Š x H): 585 mm - 595 mm x 560 mm - 568 mm x 550 mm
- „potřebné rozměry naleznete v instalačních materiálech“
- Doporučujeme vám vybrat si doplňkové produkty v rámci řady SER4, aby byla zaručena optimální designová kombinace všech vestavěných spotřebičů.

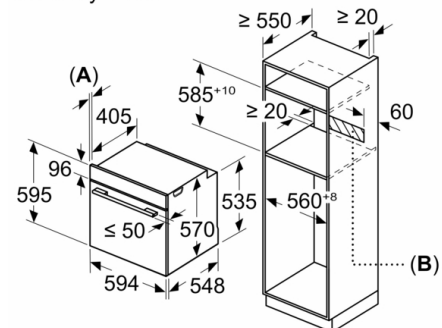
**Serie 4, Vestavná trouba s přídatnou párou,
60 x 60 cm, černá
HQG572EB3**



vestavba s varnou deskou



Rozměry v mm



A: 19,5 mm
B: Prostor pro připojení spotřebiče 320 × 115 mm