

ZMM1520B  
ZMM1525B  
ZMM1530B  
ZMM1535B

# zELMER



ZMM1520B/ZMM1525B  
ZMM1530B/ZMM1535B

**PL** INSTRUKCJE UŻYTKOWANIA  
Maszynka do mielenia mięsa

**EN** USER MANUAL  
Meat mincer

**DE** BENUTZERHANDBUCH  
Fleischwolf

**CZ** NÁVOD K POUŽITÍ  
Mlýnek na maso

**SK** NAVODILA ZA UPORABO  
Mlynček na mäso

**HU** HASZNÁLATI UTASÍTÁS  
Húsdaráló

**RO** INSTRUCȚIUNI DE UTILIZARE  
Mașină de tocat carne

**RU** ИНСТРУКЦИЯ ПО ПРИМЕНЕНИЮ  
Мясорубка

**BG** ИНСТРУКЦИИ ЗА УПОТРЕБА  
Месомелачка

**UA** ІНСТРУКЦІЯ ПО ЗАСТОСУВАННЮ  
М'ясорубка

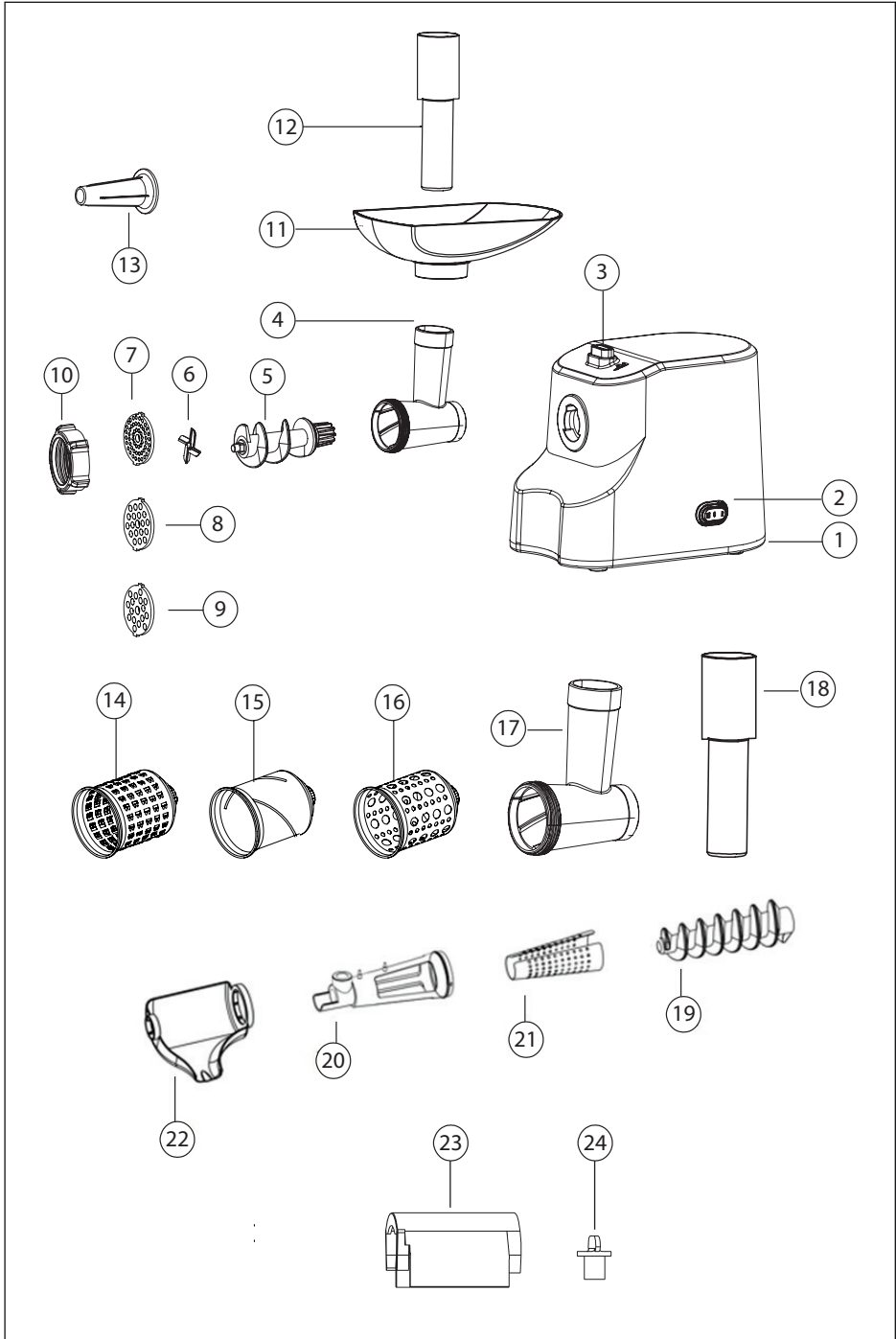


FIG. 1

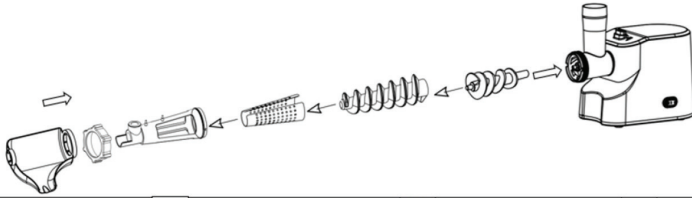
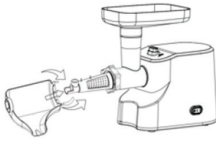
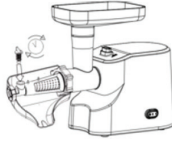


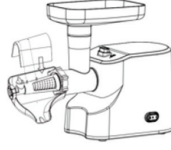
FIG. 1aF



IG. 1bF



IG. 1cF



IG. 1d



DZIĘKUJEMY ZA WYBÓR MARKI ZELMER. MAMY NADZIEJĘ, ŻE PRODUKT ZAPEWNI SATYSFAKCJĘ I PRZYJEMNOŚĆ.

## RODZAJE MASZYNEK DO MIELENIA MIĘSA MARKI ZELMER

Poniżej znajduje się wykaz elementów wyposażenia przewidzianego dla maszynek do mielenia mięsa, do których odnosi się instrukcja użytkowania.

MODEL	KOMORA MIELENIA	NOŻYK JEDNOSTRONNY	SITKO Z MAŁYMI OTWORAMI	SITKO ZE ŚREDNIMI OTWORAMI	SITKO Z DUŻYMI OTWORAMI	NASADKA MASARSKA	SZATKOWNICA	SOKOWIRÓWKA DO MIEKKICH OWOCÓW
ZMM1520B	5	+	+	-	+	+	-	-
ZMM1525B	5	+	+	+	+	+	+	-
ZMM1530B	5	+	+	-	+	+	+	+
ZMM1535B	5	+	-	+	+	+	+	-

## OPIS

1. Napęd maszynki
2. Przełącznik Wł.-Wyt./Wstecz
3. Przycisk blokady
4. Komora mielenia
5. Ślimak z zamontowanym sprzęgłem
6. Nożyk jednostronny
7. Sitko z małymi otworami
8. Sitko ze średnimi otworami
9. Sitko z dużymi otworami
10. Nakrętka
11. Miska
12. Popychacz
13. Nasadka masarska

### Szatkwonica

14. Tarka do grubych wiórek
15. Tarka do plastrów
16. Tarka do przecierania
17. Korpus
18. Popychacz

### Akcesoria sokowirówki

19. Ślimak
20. Komora
21. Filtr wysickarki
22. Tacka
23. Osłona wyciskarki
24. Śruba regulatora wyciskarki

## **INSTRUKCJE BEZPIECZEŃSTWA**

Jeżeli przewód zasilający jest uszkodzony, musi zostać wymieniony przez producenta, jego punkt serwisowy lub osobę o podobnych kwalifikacjach, aby uniknąć zagrożenia.

Przestrzegaj czasu działania akcesoriów podanego w poszczególnych rozdziałach instrukcji obsługi.

W celu czyszczenia postępować zgodnie z rozdziałem dotyczącym konserwacji i czyszczenia niniejszej instrukcji obsługi. Ostrzeżenie: nieprawidłowe użytkowanie grozi obrażeniami ciała!

Należy zachować ostrożność podczas obsługi ostrych ostrzy tnących i podczas czyszczenia.

Należy zawsze odłączać urządzenie od zasilania, jeśli pozostaje ono bez nadzoru, lub przed montażem, demontażem bądź czyszczeniem.

Wyłącz urządzenie i odłącz je od zasilania przed zmianą akcesoriów lub zbliżaniem się do części, które mogą poruszać się podczas użytkowania.

Dzieci nie mogą korzystać z tego urządzenia. Urządzenie oraz jego przewód należy przechowywać poza zasięgiem dzieci.

Urządzenie może być używane przez osoby o obniżonych zdolnościach fizycznych, sensorycznych i umysłowych oraz bez doświadczenia i wiedzy, jeśli są nadzorowane lub poinstruowane w zakresie użytkowania urządzenia w bezpieczny sposób oraz jeśli zrozumiały związane z tym zagrożenia. Dzieciom nie wolno bawić się urządzeniem.

Urządzenie przeznaczone jest

wyłącznie do użytku domowego. Nie jest przeznaczone

do używania w zastosowaniach takich jak:

- kuchnie pracownicze w sklepach, biurach i innych środowiskach pracy
- gospodarstwa rolne
- przez klientów w hotelach, motelach i innych środowiskach mieszkalnych
- środowiska typu „bed and breakfast”

Urządzenie jest przeznaczone do użytku na maksymalnej wysokości do 2000m n.p.m.

## WAŻNE OSTRZEŻENIA

Urządzenie zostało zaprojektowane do użytku domowego i pod żadnym pozorem nie powinno być wykorzystywane do użytku komercyjnego lub przemysłowego. Każde nieprawidłowe użycie lub niewłaściwa obsługa produktu spowoduje unieważnienie gwarancji.

Przed podłączeniem produktu do sieci należy sprawdzić, czy napięcie sieciowe jest takie samo, jak wskazane na etykiecie produktu.

Podczas użytkowania przewód zasilania nie może być splątany ani okręcony wokół produktu.

Nie używaj urządzenia ani nie podłączaj i odłączaj od sieci mokrymi dłońmi i/lub stopami.

Nie ciągnij za przewód zasilania w celu odłączenia od sieci i nie używaj go do przenoszenia. W przypadku awarii lub uszkodzenia i kontaktu należy natychmiast odłączyć produkt od sieci.

Urządzenie zostało zaprojektowane do użytku domowego i pod żadnym pozorem nie powinno być wykorzystywane do użytku komercyjnego lub przemysłowego. Każde nieprawidłowe użycie lub niewłaściwa obsługa produktu spowoduje unieważnienie gwarancji.

Przed podłączeniem produktu do sieci należy sprawdzić, czy napięcie sieciowe jest takie samo, jak wskazane na etykiecie produktu.

Nie przetwarzaj twardej żywności, takiej jak kości, orzechy (np. suszone i twarde ziarna soi) lub innej żywności z twardymi włóknami.

Podczas obsługi należy korzystać z popychacza, nie należy popychać żywności rękoma.

Przed wyciskaniem soku za każdym razem należy sprawdzić filtr. W przypadku pęknięć lub uszkodzenia nie korzystać z wyciskarki i skontaktować się z najbliższym sprzedawcą lub producentem.

W przypadku awarii lub uszkodzenia należy natychmiast odłączyć produkt od sieci i skontaktować się z oficjalnym działem serwisowym wsparcia technicznego. Nie otwierać urządzenia, aby zapobiec ryzyku powstania niebezpieczeństwa. Tylko wykwalifikowany personel techniczny z oficjalnego działu serwisowego wsparcia technicznego marki może przeprowadzać na urządzeniu naprawy i inne procedury.

Firma **Eurogama Sp. z o.o.** zrzeka się wszelkiej odpowiedzialności za szkody, które mogą wystąpić u ludzi, zwierząt lub w przedmiotach z powodu nieprzestrzegania niniejszych ostrzeżeń.

# INSTRUKCJA OBSŁUGI

## Maszynka do mielenia mięsa

Ciągłe użytkowanie nie powinno przekraczać 5 minut; wstrzymaj użytkowanie po upływie 5 minut i uruchom ponownie maszynę po schłodzeniu.

### Sposób instalacji maszyny do mielenia mięsa

Napęd (1) postaw w pobliżu gniazdka sieci na twardym podłożu tak, aby nie zasłaniać otworów wentylacyjnych w obudowie.

Przed pierwszym użyciem maszyny umyj elementy wyposażenia.

Zmontuj odpowiednie wyposażenie i dołącz do napędu.

Podłącz urządzenie do zasilania.

Przyciskiem wyłącznika (2) uruchom maszynę.

### Praca z zespołem mielącym

W komorze mielenia umieścić poniższe części:

Ślimak sprzęgłem do środka. Na trzpień ślimaka wpasować nożyk.

Sitko umieścić nad nożykiem tak, aby występ komory wszedł w rowek na obwodzie sitka.

Dokręcić wszystkie elementy zespołu mielącego mocno do oporu.

Założyć zmontowany zespół mielący, na napęd i obróć do pozycji, przy której usłyszysz dźwięk załączenia blokady. Oznacza to, że komora została właściwie zamontowana.

Nałożyć miskę na komorę mielenia.

UWAGA: Produkty popychać tylko za pomocą popychacza (10).

### Praca z nasadką masarską

W komorze mielenia umieścić poniższe części:

Ślimak sprzęgłem do środka. Na trzpień ślimaka wpasować separator.

Umieścić nasadkę masarską.

Dokręć wszystkie elementy nakrętką mocno do oporu. Założyć zmontowany zespół mielący, na napęd i obróć do pozycji, przy której usłyszysz dźwięk załączenia blokady.

Nałożyć miskę na komorę mielenia.

Przed nałożeniem kielbasnicy (osłonki z jelita) namocz ją w wodzie przez ok. 10 min. Mokłą kielbasnicę nałóż na nasadkę masarską.

UWAGA: Zwróć uwagę, aby nie zatkać otworów odpowietrzających w nasadce.

UWAGA 2: Masa mięsna wypełniająca jelito nie może być zbyt rzadka. Duża zawartość płynów może spowodować ich wyciek i przedostawanie się do wnętrza maszyny.

### Szatkwonica

Szatkwonica wyposażona jest w 3 tarki. Pierwsza, do tarcia na wiórki (sera, marchewki, selera, pieczonego buraka itp.). Druga tarka (tarka do plasterów) służy do tarcia warzyw (ziemniaków, cebuli, ogórków itp.). Trzecia tarka tnąca (tarcza bębnowa) służy do przecierania warzyw (ziemniaków, buraków itp.) i owoców.

### Praca z szatkownicą

Otwórz komorę i włóż wybraną tarkę sprzęgłem do środka.

Umieść wymaganą tarkę (14-16) na urządzeniu upewniając się, że spód tarki ściśle przylega do końcówki do przygotowywania sałatek.

Produkty duże pokrój wcześniej na kawałki, które bez trudu włożysz do komory.

Nie rozdrabniaj miękkich owoców zawierających twarde pestki.

Po zakończeniu pracy wyłącz maszynkę i wyjmij przewód przyłączeniowy z gniazdka sieci.

Usuń drewnianą łyżką resztki produktów pozostałe wewnątrz tarki lub w komorze.

UWAGA: Ostrza terek nie wymagają regeneracji.

## Obsługa sokowirówki

Proszę postępować zgodnie z rysunkiem na drodze do zainstalowanych akcesoriów do pomidorów.

Włożyć następujące części do korpusu maszynki do mielenia mięsa:

Włożyć ślimak ze złączem skierowanym do środka. Założyć wkładkę na trzpień ślimaka.

Zamontuj śrubę sokowirówki i komorę sokowirówki.

Mocno dopasować wszystkie elementy za pomocą pierścienia gwintowanego.

Założ zmontowany zespół maszynki do mielenia mięsa na jednostkę napędową i przekręć go, aż usłyszysz kliknięcie blokady.

Założ osłonę sokowirówki.

W pierwszej kolejności posiekaj pomidory. Włącz przełącznik zasilania i upewnij się, że sprzęt porusza się prawidłowo przed włożeniem.

Użyj popychacza do żywności. Użyj śruby regulacyjnej sokowirówki, aby regulować uwalnianie miąższu.

## Mechaniczne zabezpieczenie silnika

Maszynka posiada mechaniczne zabezpieczenie, które chroni silnik przed zniszczeniem - zęby sprzęgła napędowego ślimaka wyłamują się, gdy maszynka jest przeciążona (np. gdy do środka komory mielenia dostały się kości).

Zniszczone sprzęgło wymienić na nowe:

- w ślimaku ze zniszczonym sprzęgłem odkręć wkręt,
- usuń uszkodzone sprzęgło,
- załóż nowe sprzęgło i dokręć je wkrętem.

## Po zakończeniu pracy

Wyłącz maszynkę i wyjmij przewód zasilający z gniazdka sieci.

Wyjmij popychacz i zdejmij miskę z komory mielenia lub komory szatkownicy.

Naciśnij przyciski blokady, obróć w prawo i zdejmij zespół mielący lub komorę szatkownicy.

Rozłóż wszystkie elementy zespołu mielącego, komory z nasadką masarską lub szatkownicę.

## KONSERWACJA I CZYSZCZENIE

Przed czyszczeniem zawsze należy wyłączyć urządzenie i wyjąć wtyczkę z gniazdka.

Nie zanurzać urządzenia i kabla zasilania w wodzie ani innych płynach i nie myć ich w zmywarce.

Podpowiedź: zaleca się czyścić urządzenie natychmiast po użyciu, gdy łatwiej jest je wyczyścić.

Aby zdemontować urządzenie, należy wykonać kroki montażu w odwrotnej kolejności.

Podczas demontażu komory mielenia lub korpusu szatkownicy, nacisnąć przycisk blokady jedną ręką a drugą odkręcić komorę mielenia lub korpus szatkownicy zgodnie z kierunkiem strzałki pokazanym na prawym rysunku.

Podczas demontażu należy zachować szczególną ostrożność aby nie pokaleczyć palców.

Ponieważ niektóre części są ostre, należy czyścić je szczoteczką, aby nie pokaleczyć palców.

Nie zanurzaj silnika w wodzie ani nie płucz go pod bieżącą wodą. Temperatura wody używanej do czyszczenia nie powinna przekraczać 60°C.

Do mycia w zmywarce nadają się tylko akcesoria z tworzywa.



Zabrania się mycia metalowych akcesoriów w zmywarce, ponieważ agresywne środki czyszczące stosowane w tych urządzeniach powodują ciemnienie części metalowych i ich uszkodzenie.

Takie metalowe części należy płukać pod bieżącą wodą i natychmiast osuszać.

## Tabela z przepisami

Nieprzerwany czas pracy nie powinien być dłuższy niż 5 minut; przerwij użytkowanie po upływie 5 minut i ponownie uruchom maszynkę po jej wystygnięciu

AKCESORIA	ŻYWNOSĆ	ILOŚĆ	CZAS PRACY
Funkcja mielenia	Wołowina	3,5kg	5 minut
Szatkownica	Namoczona marchew	0,5 kg	1 minuta
Sokowirówka	Pomidory	0,3 kg	1 minuta

## USUWANIE PRODUKTU



To urządzenie jest oznaczone zgodnie z Dyrektywą Europejską 2012/19/UE oraz polską Ustawą z dnia 11 września 2015r. „o zużyтым sprzęcie elektrycznym i elektronicznym” (Dz.U. z dn. 23.10.2015 poz.1688) symbolem przekreślonego kontenera na odpady.

Takie oznakowanie informuje, że sprzęt ten, po okresie jego użytkowania nie może być umieszczany łącznie z innymi odpadami pochodzącymi z gospodarstwa domowego.

Użytkownik jest zobowiązany do oddania go prowadzącym zbieranie zużytego sprzętu elektrycznego i elektronicznego/. Prowadzący zbieranie, w tym lokalne punkty zbiórki, sklepy oraz gminne jednostki, tworzą odpowiedni system umożliwiający oddanie tego sprzętu.

Właściwe postępowanie ze zużyтым sprzętem elektrycznym i elektronicznym przyczynia się do uniknięcia szkodliwych dla zdrowia ludzi i środowiska naturalnego konsekwencji, wynikających z obecności składników niebezpiecznych oraz niewłaściwego składowania i przetwarzania takiego sprzętu.

Mamy nadzieję, że produkt przyniesie Państwu wiele satysfakcji.

WE WOULD LIKE TO THANK YOU FOR CHOOSING ZELMER. WE WISH THE PRODUCT PERFORMS TO YOUR SATISFACTION AND PLEASURE.

## TYPES OF ZELMER MEAT MINCERS

Below, you can see an assortment of equipment anticipated for meat mincers, which the user manual refers to.

MODEL	MINCING CHAMBER	SINGLE SIDE KNIFE	SMALL HOLE DISC	MEDIUM HOLE DISC	BIG HOLE DISC	SAUSAGE STUFFER	SHREDDER	JUICE EXTRACTOR
ZMM1520B	5	+	+	-	+	+	-	-
ZMM1525B	5	+	+	+	+	+	+	-
ZMM1530B	5	+	+	-	+	+	+	+
ZMM1535B	5	+	-	+	+	+	+	-

## DESCRIPTION

1. Drive unit
2. On/off / reverse switch
3. Lock button
4. Mincing chamber
5. Feed screw with assembled coupling
6. Single side knife
7. Small hole disc
8. Medium hole disc
9. Big hole disc
10. Ring collar
11. Food tray
12. Pusher
13. Sausage stuffer

Shredder

14. Coarse grating disc
15. Slicing disc
16. Pureeing disc
17. Body
18. Pusher

Juice extractor accessory

19. Juicer screw
20. Juicer chamber
21. Filter
22. Juicer tray
23. Juicer anti splash protector
24. Juicer regulator screw

## SAFETY INSTRUCTIONS

If the supply cord is damaged it must be replaced by the manufacturer, its service agent or similarly qualified persons in order to avoid a hazard.

Respect the operating times of the accessories indicated

in their specific sections of the manual.

Proceed according to maintenance and cleaning section of this manual for cleaning. Warning: potential injury from misuse!

Care shall be taken when handling the sharp cutting knives and during cleaning.

Always disconnect the appliance from the supply if it is left unattended and before assembling, disassembling or cleaning.

Switch off the appliance and disconnect from supply before changing accessories or approaching parts that move in use.

This appliance shall not be used by children. Keep the appliance and its cord out of reach of children.

Appliances can be used by persons with reduced physical, sensory or mental capabilities or lack of experience and knowledge if they have been given supervision or instruction concerning use of the appliance in a safe way and if they understand the hazards involved. Children shall not play with the appliance.

The device is intended for domestic use only. It is not intended for use in applications such as:

- employee kitchens in stores, offices and other work environments
- farms
- by customers in hotels, motels and other environments residential
- bed and breakfast environments

This appliance is intended for use at a maximum altitude of 2000m above sea level.

## IMPORTANT WARNINGS

This appliance is designed for home use and should never be used for commercial or industrial use under any circumstances. Any incorrect use or improper handling of the product shall render the warranty null and void.

Prior to plugging in the product, check that your mains voltage is the same as the one indicated on the product label.

The mains connection cable must not be tangled or wrapped around the product during use.

Do not use the device, or connect and disconnect to the supply mains with the hands and/or feet wet.

Do not pull on the connection cord in order to unplug it or use it as a handle. Unplug the product immediately from the mains in the event of any breakdown or damage and contact.

Do not pull on the connection cord in order to unplug it or use it as a handle.

Do not process tough foods, such as bones, nuts (such as dry and hard soybeans) or other food with tough fiber.

Please utilize the pusher during operation, instead of pushing food by hands.

Unplug the product immediately from the mains in the event of any breakdown or damage and contact an official technical support service. In order to prevent any risk of danger, do not open the device. Only qualified technical personnel from the brand's Official technical support service may carry out repairs or procedures on the device.

**B&B Trends S.L.** disclaims all liability for damages that may occur to people, animals or objects, for the non-observance of these warnings.

## INSTRUCTIONS FOR USE

### Meat Grinder

The continuous operation should not exceed 5 minutes; suspend the operation in the event of exceeding 5 minutes and restart the machine after cooling down.

#### Preparing the meat mincer to work and the actuation of the appliance

Place the drive unit (1) close to the power network socket, on a firm surface so as not to cover the ventilation holes within the casing.

Before the first use of the meat mincer, wash the equipment elements.

Assemble the appropriate equipment and join it with the drive unit.

Plug in the unit.

Turn the meat mincer on with the main switch (2)

#### Operating the mincing set

Insert the following parts into the mincer body (1):

Insert the scroll (5) with the coupling facing inside. Fit the knife (6) onto the pin of the scroll. Make sure the blade is outward (failure will be caused for incorrect placement)

Place the disc over the knife so that the protrusion in the mincer body will fit into the groove in the circumference of the disc.

Tightly fit all the elements of the mincer unit.

Fit the assembled mincer unit onto the drive unit (1) and turn it until you hear a click of the lock. It means that the body has been properly installed.

Place the tray (11) on the mincer chamber (4).

NB: Use only the pusher (12) to push products.

### Operating the sausage stuffer

Insert the following parts into the mincer body (1): Insert the scroll (5) with the coupling facing inside. Fit the insert onto the pin of the scroll.

Fit the sausage stuffing tube.

Tightly fit all the elements with the threaded ring (10). Fit the assembled mincer unit onto the drive unit (1) and turn it until you hear a click of the lock.

Place the tray (11) on the mincer body (1).

Soak the casing for about 10 minutes before fitting. Fit the wet casing on the sausage filler nozzle.

NB: Make sure not to block the ventilation openings on the nozzle.

NB2: The meat cannot be "too thin". A large liquid content may cause its leakage to the inside of the mincer.

## Shredder

The shredder is equipped with 3 discs. The first, for grating into chips (cheese, carrots, celery, roast beetroot, etc.). The second disc (slicing disc) is used for grating vegetables (potatoes, onions, cucumbers, etc.). The third cutting disc (drum disc) is used for mashing vegetables (potatoes, beetroot, etc.) and fruit.

### Operating the shredder

Assemble the chamber of the shredder just as like mincing chamber.

Place the required cutting rolls (14-16) on feeding tube, make sure the bottom of cutting rolls is tightly compacted to the salad tube.

Cut large products into smaller elements, which you can easily put into the mincing chamber.

Do not mash soft fruits containing stones.

When the work is finished pull the power cord out from the network supply socket.

Remove the food remaining in the shredder chamber or on the grater with a wooden spoon.

NB: blades of the disc do not require any regeneration.

### Operating the juice extractor

Please follow the picture on the way to the tomatoes accessories installed.

Insert the following parts into the mincer body:

Insert the scroll with the coupling facing inside. Fit the insert onto the pin of the scroll.

Fit the juicer screw and juicer chamber

Tightly fit all the elements with the threaded ring

Fit the assembled mincer unit onto the drive unit and turn it until you hear a click of the lock.

Place the juicer anti splash protector

Chop in tomatoes firstly. Turn on the power switch and make sure the equipment moves all right before put.

Use food pusher. Use the juicer regulator screw to regulate the release of pulp.

## Mechanical safety device for the motor

The meat mincer is equipped with mechanical protection, which secures the motor against any damage – teeth of the coupling break, when the meat mincer is overloaded (f. ex. when bones have entered into the mincing chamber).

The broken coupling should be replaced with a new one:

- unscrew the coupling from the feed screw,
- remove the broken coupling

- put on the new coupling and screw it.

## After the work has been finished

Turn off the unit and unplug it.

Remove the pusher and remove the food tray off the mincing chamber or the shredder chamber.

Press the safety lock and turn the mincing set or the grating chamber into right and take it off.

Take apart all the elements of the mincing set, the chamber with the sausage stuffer or the shredder.

## MAINTENANCE AND CLEANING

Before cleaning, always turn off the appliance and unplug it from the power supply.

Do not immerse the appliance and power cord in water or other liquids or wash them in the dishwasher.

Prompt: it is suggested that clean the appliance immediately after use, which is easy for cleaning.

In the event of disassembling the appliance, rotate the appliance on the opposite direction of installation direction.

When disassembling all mincing chamber or body of shredder, press on the lock button 1 with one hand and screw off the mincing chamber or body of shredder with the other hand as the direction of the arrow shown in the right picture.

Please be careful for the disassembly of the appliance, so as not to scratch your fingers.

Do not use abrasives, scrubbers, acetone and alcohol to clean juicer.

Since some parts are relatively sharp, clean them with a brush, so as not to scratch fingers;

Neither immerse the motor in water, nor rinse it under the water tap. Water temperature for cleaning should not exceed 60 ° C.

Only plastic parts are suitable for dishwashing machine.

It is forbidden to wash metal accessories in the dishwasher, as the aggressive cleaning agents used in these devices may discolour the metal parts and damage them.

Those parts should be rinsed under running water and dried immediately.

### Table of recipes

The continuous operation should not exceed 5 minutes; suspend the operation in the event of exceeding 5 minutes and restart the machine after cooling down.

ACCESSORY	LOAD	QUANTITY	TIME OF OPERATION
Mincer function	Beef	3,5kg	5 minutes
Shredder	Soaked carrots	0,5 kg	1 minute
Tomato juicer	Tomato	0,3 kg	1 minute

## PRODUCT DISPOSAL



This product complies with European Directive 2012/19/EU on electrical and electronic devices, known as WEEE (Waste Electrical and Electronic Equipment), provides the legal framework applicable in the European Union for the disposal and reuse of waste electronic and electrical devices. Do not dispose of this product in the bin, instead going to the electrical and electronic waste collection centre closest to your home.

DANKE, DASS SIE SICH FÜR EIN ZELMER-PRODUKT ENTSCIEDEN HABEN. WIR WÜNSCHEN IHNEN ZUFRIEDENSTELLENDEN ERGEBNISSE MIT UNSEREM PRODUKT.

## TYPEN VON ZELMER-FLEISCHWÖLFE

Nachfolgend finden Sie eine Aufstellung mit verfügbarem Zubehör für Fleischwölfe, auf die sich die Bedienungsanleitung bezieht.

MODEL	MAHLKAM-MER	EINSEI-TIGES MESSER	KLEINE LOCHS-CHEIBE	MITTLERE LOCHS-CHEIBE	GROSSE LOCHS-CHEIBE	WURSTAUF-SATZ	GEMÜSE SCHNEIDER	SAFTPRES-SE
ZMM1520B	5	+	+	-	+	+	-	-
ZMM1525B	5	+	+	+	+	+	+	-
ZMM1530B	5	+	+	-	+	+	+	+
ZMM1535B	5	+	-	+	+	+	+	-

## BESCHREIBUNG

1. Antriebseinheit
2. Schalter Ein/Aus/Richtungsumkehrschalter
3. Sperrtaste
4. Häckselkammer
5. Schnecke mit montierter Kupplung
6. Einseitiges Messer
7. Gitter mit kleinen Löchern
8. Gitter mit mittleren Löchern
9. Gitter mit größeren Löchern
10. Schraubenmutter
11. Schüssel
12. Drücker
13. Fleischspreizer

Schneidemaschine

14. Grobspannschneider
15. Schneidemaschine und Schredder
16. Schälhäcksler
17. Gehäuse
18. Drücker

Zubehör für den Entsafter

19. Schraube
20. Kammer
21. Filter
22. Behälter
23. Spritzschutz für die Saftpresse
24. Regulierungsschraube der Saftpresse

## SICHERHEITSHINWEISE

Wenn das Netzkabel beschädigt ist, muss es durch den Hersteller, seinen Kundendienst oder eine qualifizierte Fachkraft ersetzt werden, um Gefahren zu vermeiden.

Beachten Sie die in den einzelnen Kapiteln der Bedienungsanleitung angegebenen Betriebszeiten der Zubehörteile.

Um das Gerät zu reinigen, befolgen Sie die Anweisungen im Abschnitt Reinigung und Wartung dieses Handbuchs. Warnung: Unsachgemäßer Gebrauch kann zu Verletzungen führen!

Beim Umgang mit scharfen Messern und bei der Reinigung Vorsicht walten lassen.

Das Gerät ist bei nicht vorhandener Aufsicht und vor dem Zusammenbau, dem Auseinandernehmen oder Reinigen stets vom Netz zu trennen. Schalten Sie das Gerät aus und trennen Sie es von der Stromversorgung,

bevor Sie Zubehörteile austauschen oder sich Teilen nähern, die sich während des Gebrauchs bewegen können. Kinder dürfen das Gerät nicht benutzen. Das Gerät und seine Anschlussleitung ist von Kindern fernzuhalten. Geräte können von Personen mit reduzierten physischen, sensorischen oder mentalen Fähigkeiten oder Mangel an Erfahrung und Wissen benutzt werden, wenn sie beaufsichtigt werden oder bezüglich des sicheren Gebrauchs des Gerätes unterwiesen wurden und die daraus resultierenden Gefahren verstanden haben. Kinder dürfen nicht mit dem Gerät spielen.

Das Gerät ist nur für den häuslichen Gebrauch bestimmt. Es ist nicht für die Verwendung in



Bereichen wie:

- Personalküchen in Geschäften, Büros und anderen Arbeitsumgebungen
- Bauernhöfe
- von Kunden in Hotels, Motels und anderen Wohngebäuden
- Bed-and-Breakfast-Umgebungen.

Das Gerät ist für den Einsatz in einer maximalen Höhe von 2000 m über dem Meeresspiegel vorgesehen.

## WICHTIGE WARNUNGEN

Dieses Gerät ist für den Hausgebrauch bestimmt und sollte unter keinen Umständen für kommerzielle oder industrielle Zwecke verwendet werden. Bei unsachgemäßem Gebrauch oder unsachgemäßer Handhabung erlischt die Garantie.

Prüfen Sie vor dem Anschließen des Produkts, ob die Netzspannung mit der auf dem Produktetikett angegebenen Spannung übereinstimmt.

Während des Gebrauchs darf sich das Netzkabel nicht verheddern oder um das Produkt gewickelt werden.

Das Gerät darf mit nassen Händen o. Füßen weder benutzt noch ans Netz angeschlossen bzw. vom Netz getrennt werden.

Ziehen Sie nicht am Verbindungskabel, um es von der Steckdose zu trennen oder es als Tragegriff zu verwenden. Bei Ausfall oder Beschädigung ist das Produkt sofort vom Netz zu trennen.

Verarbeiten Sie keine harten Lebensmittel wie Knochen, Nüsse (z.B. getrocknete und harte Sojabohnen) oder andere Lebensmittel mit harten Fasern.

Verwenden Sie bei der Handhabung den Stopfer, schieben Sie die Produkte niemals mit der Hand nach.

Ziehen Sie im Falle eines Ausfalls oder Schadens sofort den Netzstecker und wenden Sie sich an den offiziellen technischen Kundendienst. Um jegliches Gefahrenrisiko zu vermeiden, darf das Gerät nicht geöffnet werden. Nur qualifiziertes technisches Personal des offiziellen technischen Kundendienstes darf Reparaturen oder Eingriffe am Gerät vornehmen.

**B&B TRENDS S.L.** lehnt jede Haftung für Schäden an Personen, Tieren oder Gegenständen ab, die aufgrund der Nichtbeachtung dieser Warnungen entstehen können.

## GEBRAUCHSANWEISUNG

### Fleischwolf

Ein kontinuierlicher Betrieb sollte 5 Minuten nicht überschreiten. Das Gerät nach 5 Minuten Betrieb abkühlen lassen und dann neu starten.

#### Vorbereitung für den Betrieb und Inbetriebnahme

Den Antrieb in der Nähe einer Steckdose auf einem festen, stabilen Untergrund stellen. Dabei die Lüftungsöffnungen im Gehäuse nicht blockieren.

Vor dem ersten Gebrauch des Gerätes sind alle Zubehörteile mit Wasser zu spülen.

Die entsprechende Ausrüstung zusammenbauen und an den Antrieb anschließen.

Das Gerät an die Stromversorgung anschließen.

Das Gerät mit dem Schalter starten.

### **Arbeiten mit dem Fleischwolf-Vorsatz**

Folgende Teile in die Mahlkammer einlegen:

Schnecke mit der Kupplung nach innen. Auf den Stift der Förderschnecke die Messerscheibe aufsetzen.

Die Lochscheibe so über die Messerscheibe anordnen, dass der Überstand der Mahlkammer in eine Nut am Umfang der Lochscheibe eindringt.

Alle Teile der Mahleinheit bis zum Anschlag festziehen.

Die montierte Mahleinheit auf den Antrieb aufsetzen und bis zum Einrasten drehen. Dies bedeutet, dass die Mahlkammer korrekt installiert wurde.

Einfüllschale auf die Mahlkammer aufsetzen.

HINWEIS: Die Produkte nur mit dem Stopfer nachschieben.

### **Arbeiten mit dem Wurstaufsatz**

Folgende Teile in die Mahlkammer einlegen:

Schnecke mit der Kupplung nach innen. Auf den Stift der Förderschnecke den Separator aufsetzen.

Den Wurstaufsatz aufsetzen.

Alle Teile mit dem Schraubring bis zum Anschlag festziehen. Die montierte Mahleinheit auf den Antrieb aufsetzen und bis zum Einrasten drehen.

Einfüllschale auf die Mahlkammer aufsetzen.

Wurstfüller (Wursthülle) vor der Verarbeitung ca. 10 Minuten in Wasser einweichen. Eingeweichten Wurstfüller auf den Wurstaufsatz aufsetzen.

HINWEIS: Achten Sie darauf, die Belüftungsöffnungen im Aufsatz nicht zu verdecken.

HINWEIS 2: Die Fleischmasse, mit der die Wursthülle gefüllt wird, darf nicht dünnflüssig sein. Ein zu hoher Flüssigkeitsgehalt kann dazu führen, dass die Flüssigkeit ins Innere des Gerätes gelangt.

## **Gemüseraspel**

Die Schneidemaschine ist mit 3 Reiben ausgestattet. Die erste ist für die Herstellung von Spänen (Käse, Karotten, Sellerie, geröstete Rote Bete usw.). Die zweite Schneidemaschine (Schneidetrommel) wird zum Reiben von Gemüse (Kartoffeln, Zwiebeln, Gurken usw.) verwendet. Die dritte Schneidemaschine (Trommelscheibe) wird zum Reiben von Gemüse (Kartoffeln, Rote Bete usw.) und Obst verwendet.

### **Arbeiten mit dem Gemüseschneider**

Die Kammer der Gemüseraspel so anschließen, wie die Mahlkammer.

Setzen Sie die gewünschte Reibe (14-16) auf das Gerät und achten Sie darauf, dass die Unterseite der Reibe genau auf das Salatsaucen-Endstück passt.

Große Produkte vorher in Stücke schneiden, die leicht in die Kammer passen.

Weiche Früchte mit harten Kernen nicht zerkleinern.

Nach Beendigung der Arbeit mit dem Gerät, ist dieses auszuschalten und das Anschlusskabel aus der Steckdose zu ziehen.

Um alle Produktreste im Inneren der Raspel oder der Kammer zu entfernen ist ein Holzlöffel zu verwenden.

HINWEIS: Die Klingen der Raspel müssen nicht nachgeschärft werden.

## Bedienung des Entsafters

Bitte folgen Sie der Abbildung auf dem Weg zum installierten Tomatenzubehör.

Setzen Sie die folgenden Teile in den Fleischwolfkörper ein:

Setzen Sie die Schnecke mit der Kupplung nach innen ein. Stecken Sie den Einsatz auf den Stift der Schnecke.

Setzen Sie die Entsafterschraube und die Entsafterkammer ein.

Alle Elemente mit dem Gewinding fest verschrauben.

Setzen Sie den zusammengebauten Fleischwolf auf die Antriebseinheit und drehen Sie ihn, bis Sie ein Klicken der Verriegelung hören.

Setzen Sie den Spritzschutz des Entsafters ein.

Schneiden Sie zuerst die Tomaten ein. Schalten Sie den Netzschalter ein und vergewissern Sie sich, dass sich das Gerät richtig bewegt, bevor Sie es einsetzen.

Verwenden Sie den Stößel für die Lebensmittel. Verwenden Sie die Regulierschraube des Entsafters, um die Freisetzung von Fruchtfleisch zu regulieren.

## Mechanischer Motorschutz

Der Fleischwolf verfügt über einen mechanischen Motorschutz, der den Motor vor Schäden schützt – die Zähne der Spindelkupplung brechen bei Überlastung des Gerätes aus (z.B. wenn Knochen in die Mahlkammer gelangt sind).

Beschädigte Kupplung ist wie folgt zu ersetzen:

- Schraube in der Schnecke mit der beschädigten Kupplung herausdrehen,
- defekte Kupplung entfernen,
- neue Kupplung einsetzen und Schraube festziehen.

## Nach der Arbeit

Gerät ausschalten und den Netzstecker ziehen.

Stopfer herausziehen und die Einfüllschale von der Mahlkammer bzw. Gemüseschneider-Kammer abnehmen.

Fleischwolf-Vorsatz abnehmen.

Entriegelungsknopf drücken, den Vorsatz nach rechts drehen und die Mahl- bzw.

Gemüseschneider-Kammer abnehmen.

Alle Teile der Mahleinheit, der Kammer mit Wurstaufsatz bzw. Gemüseschneider abbauen.

## WARTUNG UND REINIGUNG

Vor der Reinigung das Gerät immer ausschalten und das Netzkabel ziehen.

Das Gerät und das Netzkabel nicht in Wasser oder andere Flüssigkeiten eintauchen und nicht in der Spülmaschine waschen.

Tipp: Es wird empfohlen, das Gerät sofort nach Gebrauch zu reinigen

Um das Gerät zu demontieren, sind die Montage-Schritte in umgekehrter Reihenfolge durchzuführen.

Zur Demontage der Mahlkammer oder des Gemüseschneiders ist mit einer Hand der Verriegelungsknopf zu drücken und die Mahlkammer oder der Gemüseschneider mit der anderen Hand in Pfeilrichtung (siehe rechte Abbildung) herauszudrehen.

Bei der Demontage ist besonders darauf zu achten, sich nicht an den Fingern zu verletzen.

Da einige Teile scharf sind, sind diese mit einer Bürste zu reinigen, um Verletzungen der Finger zu vermeiden.

Den Motor nicht in Wasser eintauchen und nicht unter fließendem Wasser abspülen. Die Temperatur des zur Reinigung verwendeten Wassers sollte 60 °C nicht überschreiten.

Nur Kunststoffzubehör ist spülmaschinenfest.

Es ist verboten, Metallzubehör in der Spülmaschine zu waschen, da aggressive Reinigungsmittel, die in diesen Geräten verwendet werden, Metallteile verdunkeln und beschädigen.

Metallteile unter fließendem Wasser abspülen und sofort abtrocknen.

## Tabelle mit Hinweisen

Der Dauerbetrieb sollte 5 Minuten nicht überschreiten; nach 5 Minuten den Betrieb unterbrechen und die Maschine nach Abkühlung neu starten.

ZUBEHÖRTEILE	LEBENSMITTEL	MENGE	BETRIEBSZEIT
Fleischwolf-Funktion	Rindfleisch	3,5kg	5 Minuten
Gemüseschneider und Rasp	Eingeweichte Möhren	0,5 kg	1 Minuten
Entsafter	Tomate	0,3 kg	1 Minuten

## PRODUKTENTSORGUNG



Dieses Produkt entspricht der Richtlinie 2012/19/EU des Europäischen Parlaments und des Rates über Elektro- und Elektronik-Altgeräte (WEEE), die den rechtlichen Rahmen für die Entsorgung und Wiederverwendung von Elektro- und Elektronik-Altgeräten in der Europäischen Union festlegt. Das Produkt nicht mit Hausmüll entsorgen. Bringen Sie dieses Produkt zur nächstgelegenen Sammelstelle für gebrauchte Elektrogeräte.

DĚKUJEME VÁM, ŽE JSTE SI ZVOLILI ZNAČKU ZELMER. PŘEJEME VÁM, ABYSTE BYLI S NAŠÍM VÝROBKEM SPOKOJENI.

## DRUHY MLÝNKŮ NA MASO ZNAČKY ZELMER

Níže je uveden seznam příslušenství určeného pro mlýnky na maso, kterých se týká návod k použití.

MODEL	MLECÍ KOMORA	JED-NOTLIVÉ STRÁNKY BOČNÍ NŮŽ	MALÉ KOTOUČ S OTVORY	KOTOUČ SE STŘEDNÍM OTVOREM	DISK S VELKÝM OTVOREM	ŘEZNICKÝ NÁSTAVEC	NÁSTAVEC NA STROUHÁNÍ	ODŠTAVŇOVAČ
ZMM1520B	5	+	+	-	+	+	-	-
ZMM1525B	5	+	+	+	+	+	+	-
ZMM1530B	5	+	+	-	+	+	+	+
ZMM1535B	5	+	-	+	+	+	+	-

## POPIS

1. Pohon příslušenství
2. Přepínač zapn.- vypn. / v opačném směru
3. Tlačítko blokování
4. Komora pro rozměňování
5. Šnek s nainstalovanou spojkou
6. Jednostranný nůž
7. Mřížka s malými otvory
8. Mřížka se středními otvory
9. Mřížka s velkými otvory
10. matice
11. Mísa
12. Posunovač
13. Tryska na maso

Kráječ

14. Struhadlo na velké hobliny
15. Struhadlo na plátky
16. Struhadlo na mletí
17. Plašť
18. Posunovač

Příslušenství k odšťavňovačům

19. Šroub
20. Komora
21. Filtr
22. Zásobník
23. Odšťavňovač s ochranou proti rozstříku
24. Šroub regulátoru odšťavňovače

## BEZPEČNOSTNÍ POKYNY

Pokud je přívodní kabel poškozen, musí být z bezpečnostních důvodů vyměněn výrobcem, autorizovaným servisem nebo kvalifikovanou osobou. Dodržujte provozní dobu příslušenství uvedenou v příslušných kapitolách návodu k obsluze.

Během čištění postupujte v souladu s kapitolou tohoto návodu k obsluze o údržbě a čištění. Výstraha: Nesprávné použití může způsobit zranění!

Při manipulaci s řezacími noži a během čištění dbejte na zvýšenou opatrnost.

Pokud ponecháte výrobek bez dozoru, před montáží, demontáží nebo čištěním, vždy jej odpojte od zdroje napájení.

Před výměnou příslušenství nebo před přiblížením se k částem, které se mohou během používání pohybovat, vypněte spotřebič a odpojte jej od napájení.

Toto zařízení nesmí používat děti. Uchovávejte spotřebič a jeho přívodní kabel mimo dosah dětí.

Zařízení mohou používat osoby se sníženými fyzickými, smyslovými nebo duševními schopnostmi a osoby bez zkušeností a znalostí, pokud jsou pod dohledem nebo byly poučeny o bezpečném používání zařízení, a pokud pochopily rizika, která jsou s používáním spojena. Děti nesmí používat zařízení jako hračku.

Spotřebič je určen

pouze pro domácí použití. Není určen k použití v aplikacích, jako jsou:

- kuchyňské prostory pro zaměstnance v obchodech, kancelářích a jiných pracovních prostředích
- v zemědělských podnicích
- zákaznicky v hotelech, motelech a jiných rezidenčních zařízeních.
- prostředí typu penzionů a snídaní.

Spotřebič je určen k použití v maximální nadmořské výšce 2000 m n. m.

## DŮLEŽITÁ UPOZORNĚNÍ

Toto zařízení je určeno pro domácí použití a za žádných okolností nesmí být využíváno ke komerčním nebo průmyslovým účelům. Každé nesprávné použití nebo nesprávná obsluha výrobku má za následek ztrátu záruky.

Před připojením výrobku k síťové zásuvce je nutné zkontrolovat, zda je síťové napětí stejné jako napětí uvedené na štítku výrobku.

Během používání nesmí být napájecí kabel zamotaný ani omotaný kolem výrobku.

Nepoužívejte zařízení, nepřipojujte jej k elektrické síti ani neodpojujte, pokud máte mokré ruce a/nebo nohy.

Při odpojování kabelu od elektrické sítě netahejte přímo za napájecí a nepoužívejte jej k přenášení zařízení.

V případě poruchy nebo poškození je nutné výrobek okamžitě odpojit od elektrické sítě.

Nezpracovávejte tvrdé potraviny, jako jsou kosti, ořechy (např. suché a tvrdé sójové boby) ani jiné potraviny s tvrdými šlachami.

Během obsluhy neposunujte potraviny rukama, používejte k tomu pěchovadlo.

V případě jakékoli poruchy nebo poškození okamžitě odpojte zařízení od elektrické sítě a kontaktujte autorizovaný servis technické podpory. Aby se zabránilo rizikům a ohrožení, zařízení neotevírejte. Opravy nebo jiné zásahy na zařízení smí provádět pouze kvalifikovaný technický personál z oficiálního oddělení technické podpory značky.

**B&B Trends S.L.** neodpovídá za jakékoli škody nebo poškození, ke kterým může dojít u lidí, zvířat nebo předmětů v důsledku nedodržení výše uvedených varování.

## NÁVODY K POUŽITÍ

### Mlýnek na maso

Doba nepřetržitého používání nesmí být delší než 5 minut; po uplynutí 5 minut přestaňte mlýnek používat a spusťte jej opět po jeho vychladnutí.

### Příprava mlýnku k práci a jeho uvedení do provozu

Postavte pohonnou jednotku (1) v blízkosti síťové zásuvky na tvrdé podložce tak, aby nedošlo k zakrytí

větracích otvorů v plášti.

Před prvním použitím mlýnku umyjte součásti vybavení.

Smontujte příslušné vybavení a upevněte jej k pohonné jednotce.

Zapněte zařízení do síťové zásuvky.

Tlačítkem vypínače (2) zapněte mlýnek.

### **Obsluha mlecí soupravy**

V mlecí komoře upevněte tyto díly:

Šnek spojkou dovnitř. Na čep šneku nasadte nůž.

Sítka umístěte nad nožem tak, aby výčnělek komory zapadl do drážky na obvodu sítka.

Dotáhněte všechny prvky mlecího zařízení pevně až na doraz.

Smontované mlecí zařízení nasadte na pohonnou jednotku a otočte do polohy, ve které uslyšíte zvuk zaklapnutí blokády. To znamená, že komora byla upevněna správně.

Na mlecí komoru nasadte misku .

UPOZORNĚNÍ: Potraviny posunujte pouze pomocí pěchovadla .

### **Práce s řeznickým nástavcem**

V mlecí komoře upevněte tyto díly:

Šnek spojkou dovnitř. Na čep šneku nasadte separátor .

Umístěte řeznický nástavec.

Dotáhněte všechny prvky maticí pevně až na doraz. Smontované mlecí zařízení nasadte na pohonnou jednotku a otočte do polohy, ve které uslyšíte zvuk zaklapnutí blokády.

Na mlecí komoru nasadte misku.

Střívkno (přírodní) namočte před nasazením ve vodě asi na 10 min. Mokrý střívkno nasadte na řeznický nástavec.

UPOZORNĚNÍ: Dejte pozor, aby nedošlo k ucpání větracích otvorů v nástavci.

UPOZORNĚNÍ 2: Masová hmota pro plnění střívek nesmí být příliš řídká. Velký obsah tekutiny může způsobit její únik a vniknutí dovnitř mlýnku.

### **Nástavec na strouhání**

Kráječ je vybaven 3 struhadly. Nejprve k získání hoblin (sýr, mrkev, celer, pečená řepa atd.). Druhé struhadlo (struhadlo na plátky) slouží ke strouhání zeleniny (brambory, cibule, okurky atd.). Třetí krájecí struhadlo (bubnový kotouč) slouží k mletí zeleniny (brambory, řepa atd.) a ovoce.

### **Práce s nástavcem na strouhání**

Smontujte komoru nástavce na strouhání tak, jako na kousky, které budete moci bez problému vložit do komory. Nainstalujte požadované struhadlo (14-16) na zařízení a ujistěte se, že spodní část struhadla těsně přiléhá ke koncové části pro přípravu salátů

Nestrouhejte měkké ovoce obsahující tvrdé pecky.

Po dokončení práce vypněte mlýnek a odpojte přívodní kabel od elektrické zásuvky.

Dřevěnou lžící odstraňte zbytky potravin, které zůstaly uvnitř struhadla nebo v komoře.

UPOZORNĚNÍ: Čepele struhadel nevyžadují regeneraci.



## Obsluha odšťavňovače

Postupujte podle obrázku na cestě k nainstalovanému příslušenství rajčat.

Do těla mlýnku vložte následující díly:

Vložte šnek spojku směrem dovnitř. Nasadte vložku na čep svitku.

Nasadte odšťavňovací šroub a odšťavňovací komoru.

Všechny prvky pevně nasadte pomocí kroužku se závitem.

Nasadte sestavenou jednotku mlýnku na maso na pohon a otáčejte s ní, dokud neuslyšíte cvaknutí zámků.

Nasadte ochranu odšťavňovače proti rozstříku

Nejprve nakrájejte rajčata. Zapněte vypínač a před vložením se ujistěte, že se zařízení pohybuje v pořádku.

Použijte tlačítko na potraviny. Pomocí regulačního šroubu odšťavňovače regulujte uvolňování dužiny.

## Mechanická ochrana motoru

Mlýnek je vybaven mechanickou ochranou, která chrání motor před poškozením – pokud dojde k přetížení mlýnku (např. když se do mlecí komory dostanou kosti), mohou se odlomit zuby hnací spojky šneku.

Poškozenou spojku je nutné vyměnit za novou:

- u šneku s poškozenou spojku odšroubujte šroub,
- odstraňte poškozenou spojku (14),
- nasadte novou spojku a dotáhněte ji šroubem.

Po skončení práce

Vypněte mlýnek a odpojte přívodní kabel od elektrické zásuvky.

Vyjměte pěchovadlo a sundejte misku z mlecí komory nebo komory nástavce na strouhání.

Stiskněte blokovací tlačítko, otočte vpravo a sundejte mlecí zařízení nebo komoru nástavce na strouhání.

Demontujte všechny prvky mlecího zařízení, komory s řeznickým nástavcem nebo nástavce na strouhání.

## ÚDRŽBA A ČIŠTĚNÍ

Před čištěním vždy spotřebič vypněte a vytáhněte vidlici ze zásuvky.

Neponořujte spotřebič a napájecí kabel do vody nebo jiných tekutin a nemyjte je v myčce na nádobí.

Tip: doporučujeme vyčistit zařízení ihned po použití, protože tehdy je čištění snazší.

Pro demontáž zařízení je nutné provést postup montáže v opačném pořadí.

Při demontáži mlecí komory nebo těla nástavce na strouhání stiskněte jednou rukou blokovací tlačítko a druhou odšroubujte mlecí komoru nebo tělo nástavce na strouhání ve směru šipky zobrazené na pravém obrázku.

Při demontáži je nutné dbát na zvýšenou opatrnost, aby nedošlo k poranění prstů.

Protože jsou některé díly ostré, použijte k jejich čištění kartáč, aby si nepořezali prsty.

Motor neponořujte do vody ani jej neoplachujte pod tekoucí vodou. Teplota vody používané k čištění nesmí přesáhnout 60°C.

K mytí v myčce na nádobí je vhodné pouze příslušenství z plastu.

Mytí kovového příslušenství v myčce na nádobí je zakázáno, protože agresivní čisticí přípravky používané v zařízeních tohoto typu způsobují tmavnutí kovových dílů a jejich poškození.

Takové kovové díly oplachujte pod tekoucí vodou a ihned vysušte.

## Tabulka použití spotřebiče

Doba nepřetržitého používání nesmí být delší než 5 minut; po uplynutí 5 minut přerušte práci a zapněte opět mlýnek po jeho vychladnutí.

PŘÍSLUŠENSTVÍ	POTRAVINA	MNOŽSTVÍ	DOBA PROVOZU
Funkce mlýnku na maso	Hovězí maso	3,5kg	5 minut
Nástavec na strouhání a struhadlo	Namočená mrkev	0,5 kg	1 minut
Odšťavňovač	Rajče	0,3 kg	1 minut

## LIKVIDACE PRODUKTU



Tento výrobek je v souladu se směrnicí Směrnice Evropského parlamentu a Rady 2012/19/EU o odpadních elektrických a elektronických zařízeních (OEEZ), která stanoví právní rámec Evropské unie v rozsahu likvidace a opětovného využití použitých elektrických a elektronických zařízení.

■ Nevyhazujte tento výrobek do domovního odpadu. Odevzdejte jej v nejbližší sběrně nebo výkupně odpadních elektrických a elektronických zařízeních.

ĎAKUJEME VÁM, ŽE STE SI VYBRALI ZNAČKU ZELMER. VERÍME, ŽE VÝROBOK SPLNÍ VAŠE OČAKÁVANIA.

## DRUHY MLYNČEKOV NA MÄSO ZNAČKY ZELMER

Nižšie uvádzame zoznam dielov príslušenstva do mlynčekov na mäso, pre ktoré platí návod na obsluhu.

MODEL	MLECIA KOMORA	SINGLE BOČNÝ NŮŽ	MALÉ DISK S OTVOROM	KOTÚČ SO STREDNÝM OTVOROM	DISK S VEĽKÝM OTVOROM	PLNIACI NADSTAVEC	STRÚHADLO	ODŠŤAVOVAČ
ZMM1520B	5	+	+	-	+	+	-	-
ZMM1525B	5	+	+	+	+	+	+	-
ZMM1530B	5	+	+	-	+	+	+	+
ZMM1535B	5	+	-	+	+	+	+	-

## OPIS

1. Pohon mlynčeka
2. Prepínač Zap.-Vyp./Naspät'
3. Tlačidlo poistky
4. Mlecia komora
5. Šnek so spojkou
6. Jednostranný nôž
7. Sítka s malými otvormi
8. Sítka so stredne veľkými otvormi
9. Sítka s veľkými otvormi
10. Matica
11. Miska
12. Posúvač
13. Mäsiarsky nadstavec

### Strúhadlo

14. Strúhadlo na hrubé strúhanie
15. Plátkovač
16. Nadstavec na pretláčanie
17. Telo
18. Tlačný valec

### Príslušenstvo odšťavovača

19. Šnek
20. Komora
21. Filter
22. Tácka
23. Odšťavovač s ochranou proti postriekaniu
24. Regulačná skrutka odšťavovača

## BEZPEČNOSTNÉ POKYNY

Poškodený sieťový kábel môže vymeniť iba výrobca, autorizované servisné centrum alebo kvalifikované osoby, aby nedošlo k ohrozeniu.

Dodržiavajte prevádzkový čas určený pre príslušenstvo, uvedený pre jednotlivé časti v ich návode na používanie.

Pri čistení spotrebiča postupujte podľa pokynov uvedených v časti návodu o čistení. Upozornenie: Nesprávne používanie spotrebiča môže spôsobiť poranenia!

Pri manipulácii a čistení ostria nožov postupujte opatrne. Ak spotrebič nepoužívate pred montážou, demontážou alebo pred čistením, vždy ho odpojte z napájania.

Spotrebič vždy odpojte z napájacej siete pred výmenou akýchkoľvek častí príslušenstva alebo pred nevyhnutným kontaktom s rotujúcimi časťami počas chodu spotrebiča.

Zabráňte deťom v manipulácii so spotrebičom. Spotrebič aj kábel uchovávajte mimo dosahu detí.

Zariadenie môžu používať osoby so zníženou fyzickou, zmyslovou alebo duševnou schopnosťou, alebo osoby bez skúseností a poznatkov, pod podmienkou, že sú pod dohľadom alebo boli poučené o bezpečnom prevádzkovaní a uvedomujú si riziko.

Zabráňte deťom používať spotrebič ako hračku.

Spotrebič je určený

len na domáce použitie. Nie je určený na použitie v aplikáciách, ako sú:

- kuchynské priestory pre zamestnancov v obchodoch, kanceláriách a iných pracovných prostrediach
- hospodárske budovy
- zákazníkmi v hoteloch, motelloch a iných zariadeniach rezidenčného typu
- prostredia typu penzión a raňajky.

Spotrebič je určený na používanie v maximálnej nadmorskej výške do 2000 m. n. m.

## DÔLEŽITÉ UPOZORNENIA

Zariadenie je určené na používanie v domácnostiach, nikdy ho nepoužívajte pre komerčné ani priemyselné účely. Nesprávne používanie alebo nevhodné zaobchádzanie s výrobkom bude mať za následok zrušenie záruky a zodpovednosti.

Pred pripojením výrobku skontrolujte, či je sieťové napätie zhodné alebo v hraniciach napätia uvedeného na štítku výrobku.

Napájací kábel sa počas prevádzky nesmie zamotať ani oviniť okolo prístroja.

Nepoužívajte, nepripájajte ani neodpájajte spotrebič z napájacej siete mokrymi rukami a/alebo chodidlami.

Ak chcete odpojiť spotrebič z elektrickej zásuvky, neťahajte za sieťový kábel ani ho nepoužívajte ako držiak pri manipulácii. V prípade poruchy alebo poškodenia, spotrebič okamžite odpojte zo siete.

Nepoužívajte tvrdé suroviny ako sú kosti, orechy (napr. sušené a tvrdé sójové bôby) ani iné suroviny s tvrdým vláknom.

Počas prevádzkovania používajte tlačný valec, suroviny nevtláčajte rukami.

V prípade poruchy alebo poškodenia výrobok okamžite odpojte z napájacej siete a kontaktujte autorizovaný servis. V prípade poruchy spotrebič neotvárajte, aby ste predišli riziku ohrozenia. Servis a opravy spotrebiča môžu vykonávať iba kvalifikovaní technickí pracovníci autorizovaného technického servisu značky.

**B&B Trends S.L.** nie je zodpovedná za žiadne škody, ktoré by mohli byť spôsobené ľuďom, zvieratám alebo na predmetoch z dôvodu nedodržovania týchto upozornení riadnym spôsobom.

## NÁVOD NA POUŽÍVANIE

### Mlynček na mäso

Maximálna doba nepretržitého chodu mlynčeka by nemala byť dlhšia ako 5 minút, mlynček vypnite po 5 minútach prevádzkovania a zapojte ho až po jeho vychladnutí.

#### Zostavenie spotrebiča a jeho uvedenie do prevádzky

Hnaciú jednotku postavte na pevnej podložke v blízkosti zdroja napätia tak, aby nedošlo k upchatiu vetracích otvorov na vonkajšom kryte.

Pred prvým použitím spotrebiča dôkladne umyte jednotlivé diely jeho príslušenstva.

Zostavte zvolený diel a pripojte ho k hnacej jednotke.

Spotrebič pripojte k zdroju napájania.

Spotrebič uvediete do chodu stlačením vypínača.

#### Zostavenie mlynčeka na mäso

Do mlecej komory nasadte tieto diely:

Závitovku spojku smerom dovnútra. Na strmeň závitovky nasadte nôž.

Mlecí disk nasadte za nožom tak, aby výčnelok v mlecej komore zapadol do drážky na obvode mlecieho disku.

Všetky diely mlynčeka dotiahnite až na doraz.

Zostavený mlynček nasadte na hnaciú jednotku a otočte do polohy, pri ktorej budete počuť „kliknutie“ zapadnutia poistky. Znamená to, že komora je správne zostavená.

Na mlecíu komoru nasadte misku.

UPOZORNENIE: Suroviny do spotrebiča vtláčajte iba pomocou tlačného valca.

#### Zostavenie spotrebiča s plniacim nadstavcom

Do mlecej komory nasadte tieto diely:

Závitovku spojkou smerom dovnútra. Na strmeň závitovky nasadíte separator.

Nasadíte plniaci nadstavec .

Maticou dotiahnite všetky diely spotrebiča až na doraz. Zložený spotrebič nasadíte na hnaciu jednotku a otočíte do polohy, pri ktorej budete počuť „kliknutie“ zapadnutia poistky.

Na mleciu komoru nasadíte misku.

Črievko pred jeho nasunutím na nadstavec namočte do vody na cca. 10 minút. Na plniaci nadstavec na klobásky nasuňte mokré črievko.

UPOZORNENIE: Dbajte na to, aby sa na plniacom nadstavci neupchali prevzdušňovacie otvory.

UPOZORNENIE 2: Rozomletá hmota, ktorou plníte črievko nesmie byť príliš riedka. Veľké množstvo tekutín by mohlo vtiect do vnútorných častí spotrebiča.

## Strúhadlo

Spotrebič je vybavený 3 strúhadlami. Prvé je určené na strúhanie na hoblínky (syr, mrkva, zeler, pečená repa, atď.). Druhé strúhadlo (plátkovač) je určený na plátkovanie zeleniny (zemiaky, cibuľa, uhorky, atď.). Tretí rezací kotúč (bubnový) je určený na pretláčanie zeleniny (zemiaky, repa atď.) a ovocia.

### Použitie strúhadla

Komoru strúhadla zostavte rovnakým spôsobom ako mleciu komoru.

Zvolené strúhadlo (14-16) nasadíte na zariadenie a skontrolujte či spodná časť strúhadla tesne prilieha ku koncovke na prípravu šalátov.

Väčšie suroviny pred nastrúhaním nakrájajte na kúsky, ktoré bez problémov vložíte do komory.

Mäkké ovocie a ovocie s tvrdými kôstkami nie sú vhodné na strúhanie.

Po skončení práce so spotrebičom vyťahnite zástrčku zo zásuvky zdroja napájania.

Na odstránenie surovín, ktoré uviazli vo vnútri strúhadla alebo v komore použite drevenú lyžicu.

UPOZORNENIE: Ostré strúhadiel nevyžaduje brúsenie

### Prevádzka odšťavovača

Postupujte podľa obrázka na ceste k nainštalovanému príslušenstvu paradajok.

Nasledujúce časti vložte do tela mlynčeka:

Vložte šúľok spojkou smerom dovnútra. Nasadíte vložku na čap zvitku.

Nasadíte skrutku odšťavovača a odšťavovaciu komoru.

Všetky prvky pevne pripevnite pomocou závitového krúžku.

Zostavenú jednotku mlynčeka nasadíte na pohonnú jednotku a otáčajte ňou, kým nebudete počuť cvaknutie zámku.

Nasadíte ochranu odšťavovača proti striekajúcej vode

Najsôr nakrájajte paradajky. Pred vložením zapnite vypínač a uistite sa, že sa zariadenie pohybuje v poriadku.

Použite zatlačadlo na potraviny. Pomocou regulačnej skrutky odšťavovača regulujte uvoľňovanie dužiny.

## Mechanická poistka motora

Mlynček je vybavený mechanickou poistkou, ktorá chráni motor pred poškodením- pri nadmernom zaťažení spotrebiča hrozí, že sa ozubenie hnacej spojky závitovky poláme (napr. ak sa do mlecej komory dostanú kosti).

### Poškodenú hnaciu spojkou vymeňte za novú:

- v závitovke (3) s poškodenou spojkou odmontujte skrutku,
- vyberte poškodenú spojkou
- založte novú spojkou a utiahnite skrutkou

Po skončení používania spotrebiča

Mlynček vypnite a odpojte napájací kábel z elektrickej zásuvky.

Vyberte tlačný valček a odpojte misku z mlecej komory alebo komory strúhadla.

Stlačte tlačidlo blokády, otočte ho vpravo a odpojte mlecíu súpravu alebo komoru strúhadla.

Rozoberte všetky diely mlecej jednotky, mlecej komory s plniacim nadstavcom na klobásy alebo strúhadla.

## ČISTENIE A ÚDRŽBA

Spotrebič pred čistením vždy odpojte zo zásuvky.

Spotrebič ani sieťový kábel neponárajte do vody ani iných tekutín, neumývajte v umývačke riadu.

Tip: odporúčame spotrebič vyčistiť ihneď po jeho použití- čistenie bude ľahšie a jednoduchšie.

Pri demontáži spotrebiča postupujte v opačnom poradí ako pri jeho montáži.

Pre demontáž mlecej komory alebo telesa strúhadla jednou rukou stlačte tlačidlo blokády a druhou rukou odmontujte mlecíu komoru pohybom podľa šípky uvedenej na obrázku vpravo.

Pri demontáži postupuje s mimoriadnou opatrnosťou, aby ste predišli porezaniu prstov.

Niektoré diely spotrebiča sú ostré, preto na ich čistenie používajte kefku, aby ste predišli porezaniu prstov. Motor spotrebiča neponárajte do vody ani ho neoplachujte pod prúdom vody. Teplota vody použitej na čistenie nesmie byť vyššia ako 60°C

V umývačke riadu je dovolené umývať iba plastové diely príslušenstva.

Zákaz umývania kovových dielov v umývačkách riadu, pretože agresívne umývacie prostriedky používané v týchto zariadeniach spôsobujú stmavnutie kovových dielov a ich poškodenie.

Kovové diely príslušenstva opláchnite pod prúdom vody a okamžite vysušte.

## Tabuľka s predpismi

Maximálna doba nepretržitého chodu spotrebiča je 5 minút, po 5 minútach prevádzkovania spotrebič vypnite a zapojte ho až po jeho vychladnutí.

PRÍSLUŠENSTVO	POTRAVINA	MNOŽSTVO	PREVÁDZKA
Funkcia mlynčeka na mäso	Hovädzie mäso	3,5kg	5 minút
Krájač a strúhadlo	Namočená mrkva	0,5 kg	1 minút
Odšťavovač	Paradajky	0,3 kg	1 minút

## EKOLOGICKÁ LIKVIDÁCIA VÝROBKU



Výrobok spĺňa požiadavky základnej smernice Európskeho parlamentu a Rady 2012/19/EÚ o odpade z elektrických a elektronických zariadení (OEEZ), ktorá určuje právny rámec platný v Európskej únii v oblasti zneškodňovania a opätovného použitia/recyklácie vyradených elektrických a elektronických zariadení. Výrobok nevyhadzujte do komunálneho odpadu. Odovzdajte ho v najbližšom zbernom mieste pre vyradené elektronické a elektrické prístroje.

KÖSZÖNJÜK, HOGY A ZELMER TERMÉKÉT VÁLASZTotta. REMÉLJÜK, HOGY TERMÉKÜNK ELNYERI TETSZÉSÉT.

## A ZELMER MÁRKÁJÚ HÚSDARÁLÓK FAJTÁI

Lentebb megtalálja a húsdarálók azon tartozékait, melyekre a használati utasítás vonatkozik.

MODEL	DARÁLÓ-TARTÁLY	EGYETLEN OLDALKÉS	KIS LYUKAS KORONG	KÖZEPES LYUKÚ TÁRCSA	NAGY LYUKÚ KORONG	HÚSFELDOLGOZÓ FEJ	VÁGÓ-RESZELŐ	GYÜMÖLCS-CENTRIFUGA
ZMM1520B	5	+	+	-	+	+	-	-
ZMM1525B	5	+	+	+	+	+	+	-
ZMM1530B	5	+	+	-	+	+	+	+
ZMM1535B	5	+	-	+	+	+	+	-

## LEÍRÁS

1. Meghajtóegység
2. Kapcsoló Be-Ki/Az ellenkező irányban
3. Rögzítógomb
4. Darálókamra
5. Adagolócsiga összeszerelt csatlakozással
6. Egyoldalú kés
7. Vágórostély kis méretű lyukakkal
8. Vágórostély közepes méretű lyukakkal
9. Vágórostély nagy méretű lyukakkal
10. Anya
11. Tálca
12. Tolóeszköz
13. Hústartozék

Szeletelő

14. Durva reszelő
15. Durva szeletelő
16. Finom reszelő
17. Készülékház
18. Tolóeszköz

Gyümölcscentrifuga tartozékai

19. Adagolócsiga
20. Kamra
21. Szűrő
22. Tálca
23. Juicer fröccsenés elleni védő
24. A gyümölcscentrifuga szabályozó csavarja

## BIZTONSÁGI UTASÍTÁSOK

Amennyiben a hálózati kábel sérült, a kockázatok elkerülése érdekében szükséges a kábel cseréje, melyet a gyártó, a bolt műszaki osztályának alkalmazottja, vagy más, a fentiekkel egyenlő képesítéssel rendelkező szakember végezhet. Tartsa be a tartozékokra



vonatkozó, a használati utasítás egyes részeiben előírt üzemidőket. Tisztításkor a jelen használati utasítás karbantartásra és tisztításra vonatkozó fejezetének előírásait vegye figyelembe. Figyelem: Az utasításoknak nem megfelelő használat sérülésekkel járhat! A vágókések használata és tisztítása során legyen óvatos.

Mindig húzza ki a készüléket a hálózathoz, amennyiben felügyelet nélkül hagyja vagy össze-, illetve szétszereli, esetleg tisztítja. Tartozékcsere vagy a használat során mozgó alkatrészek egyéb kezelése esetén először húzza ki a készüléket a hálózathoz. Gyermekek a készüléket nem használhatják. A készülék és a kábele gyermekektől távol tartandó. A készüléket csökkent fizikai, érzékszervi vagy szellemi képességekkel rendelkező, vagy tapasztalattal és tudással nem rendelkező személyek abban az esetben használhatják, ha felügyelet alatt állnak, vagy ismerik a biztonságos használat feltételeit, és tisztában vannak a használattal járó kockázatokkal. A termék nem játék.

A készüléket a következőkre tervezték

kizárólag háztartási használatra. Nem szánták olyan alkalmazásokhoz, mint például:

- üzletek, irodák és egyéb munkakörnyezetek személyzeti konyhai helyiségeihez
- tanyák
- szállodák, motelek és más lakóhelyi jellegű környezetek vendégei által.
- panziók és reggelizőhelyek.

A készülék maximum 2000 méteres tengerszint feletti magasságig használható.

## FONTOS FIGYELMEZTETÉSEK

A készülék otthoni használatra készült, semmilyen esetben nem használható kereskedelmi vagy ipari célokra. A termék nem rendeltetésszerű használata, illetve nem megfelelő kezelése a garanciális jogok elvesztésével járhat. Mielőtt a készüléket csatlakoztatná a hálózatra, ellenőrizze le, hogy a hálózati feszültség megfelel-e a készüléken szereplő feszültségnek. A készülék használata során a tápkábel ne

legyen összegubancolódva vagy a készülék köré tekeredve. Vizes kézzel és/vagy lábbal ne használja a készüléket, ne kapcsolja be vagy ki. A készülék kikapcsolásához ne a kábelénél fogva húzza ki az aljzattból, vagy vigye egyik helyről a másikra. Bármilyen hiba, üzemzavar vagy sérülés esetén azonnal kapcsolja le a hálózatról a készüléket. A géppel kemény ételeket, például csontokat, dióféléket (pl.: szárított és kemény szójamag) vagy egyéb, erős rostokkal rendelkező élelmiszereket ne daráljon.

Kézzel soha ne adagolja az ételt, minden esetben az erre a célra kialakított tömőrudat használja. Bármilyen hiba, üzemzavar vagy sérülés esetén azonnal kapcsolja le a hálózatról a készüléket és vegye fel a kapcsolatot a bolt/gyártó műszaki osztályával. A kockázatok elkerülése érdekében ne nyissa fel a készüléket. A javításokat, és egyéb, a készülékkel kapcsolatos műveleteket csakis a megfelelő képzéssel rendelkező személy végezheti a márka hivatalos műszaki osztályától.

A **B&B TRENDS SL**. nem vállal felelősséget semmilyen olyan emberi-, állati- vagy tárgyi sérülésért, kárért, amelyek a fenti figyelmeztetések be nem tartásából erednek.

## HASZNÁLATI ÚTMUTATÓ

### Húsdaráló

A folyamatos üzemidő ne haladja meg a 5 percet. 5 perc elteltével állítsa le a gépet és csak azután indítsa újra, hogy a készülék lehűlt.

#### A készülék előkészítése és elindítása

A motort (meghajtót) tegye stabil, szilárd felületre a hálózati konnektor közelébe úgy, hogy a szellőzőnyílásokat ne takarja be.

Az első használat előtt mossa meg a tartozékokat.

Szerelje össze, s tegye azokat a meghajtó egységre.

A készüléket kapcsolja rá a hálózatra.

Indítsa el a gépet a ki- bekapcsoló gombbal.

#### Daráló használata

A darálótartályba az alábbi tartozékokat helyezze:

Csiga tengellyel. A csiga törzsére helyezze fel a kést.

A szűrőt a kés felé helyezze úgy, hogy a tartály pereme a szűrő peremén lévő furatba kerüljön.

Tekerje össze a daráló elemeit, egészen addig, amíg lehet.

Az összeszerelt darálóegységet helyezze a meghajtóra és egészen addig forgassa, amíg meghallja a blokkoló kattánását.

Ez azt jelenti, hogy sikerült a tartályt megfelelően felhelyezni.

A darálótartályra tegye fel a tálat.

FIGYELEM: Az ételeket csakis az erre a célra kialakított tömőrúddal tömködjé a darálóba.

#### Húsfeldolgozó használata

darálótartályba az alábbi tartozékokat tegye be:

Csiga tengellyel. Helyezze fel az elválasztót a csiga törzsére.

Helyezze fel a húsfeldolgozó fejet.

A kupakkal jó szorosan tekerje össze az elemeket egészen addig, amíg ellenállást nem tapasztal. Az összeszerelt darálóegységet tegye a meghajtóra és egészen addig fordítsa, amíg meghallja a blokkoló kattánását.

A kolbászkészítőt (amire a használni kívánt belet húzza) használat előtt körülbelül 10 percig áztassa vízben. A nedves kolbászkészítőt a húsfeldolgozó fejre tegye fel.

FIGYELEM: Figyeljen rá, hogy ne fedje be a talpon lévő szellőztetőket.

FIGYELEM 2: A bélben lévő húsmassza ne legyen túl híg. A túlzottan híg masszából a folyadék a gép belsejébe kerülhet.

### Vágó-reszelő

A szeletelő 3 reszelővel van felszerelve. Az első a forgácsok készítéséhez (sajt, sárgarépa, zeller, sült cékla stb.). A második reszelő (szeletelő) a zöldségek (burgonya, hagyma, uborka stb.) reszelésére szolgál. A harmadik szeletelő (dobtárca) a zöldségek (burgonya, cékla stb.) és gyümölcsök reszelésére szolgál.

### Vágó-reszelő (Aprító) használata

Kapcsolja össze a vágótartályt (20) úgy, ahogy a daráló tartályát.

Szerelje fel a kívánt reszelőt (14-16) a készülékre, ügyelve arra, hogy a reszelő alja szorosan illeszkedjen a salátakészítésre való tartozék végéhez.

A nagyobb méretű ételeket vágja kisebb darabokra úgy, hogy nehézségek nélkül tudja beletenni a tartályba.

A csonthéjas gyümölcsöket ne aprítsa maggal együtt!

A munka befejezése után kapcsolja ki a készüléket, majd húzza ki a hálózatból.

A reszelőn vagy a tartályban lévő maradékokat fakanállal távolítsa el.

FIGYELEM: A reszelőfejek nem élezhetők. A reszelőket nem regenerálni nem kell.

### A gyümölcscentrifuga működtetése

Kérjük, kövesse a képen látható utat a paracicsomra szerelt tartozékokhoz.

Helyezze be a következő alkatrészeket a húsdaráló testébe:

Helyezze be a tekercestet úgy, hogy a csatlakozó befelé nézzen. Illessze a betétet a tekercs csapjára.

Illessze be a gyümölcscentrifuga csavarját és a gyümölcscentrifuga kamrát

Illessze szorosan az összes elemet a menetes gyűrűvel együtt.

Illessze az összeszerelt darálóegységet a meghajtóegységre, és forgassa addig, amíg a reteszelés kattánását nem hallja.

Helyezze fel a gyümölcscentrifuga fröccsenés elleni védelmet

Először a paracicsomot aprítsa fel. Kapcsolja be a hálózati kapcsolót, és győződjön meg róla, hogy a berendezés minden rendben mozog, mielőtt feltenné.

Használja az élelmiszer-tolót. A gyümölcscentrifuga szabályozó csavarral szabályozza a pép kibocsátását.

## Motorvédelem

készülék mechanikus védőelemekkel rendelkezik, melyek védik a motort a szennyeződésektől és a sérülésektől – amikor a készülék túlterhelődik, a meghajtó csiga fogai kijönnek (pl.: amikor a daráló tartályba csontok kerülnek).

A sérült tengelyt ki kell cserélni:

- a sérült tengely csigájában lévő csavart csavarja ki,
- távolítsa el a sérült tengelyt,
- tegye be az új tengelyt és csavarral csavarja be.

## Munka befejezése

Vegye ki a lenyomót és vegye le a darálótartályt vagy a vágótartályt.

Nyomja meg a blokkoló gombját, fordítsa jobbra és vegye le a darálóegységet vagy a vágóegységet.

Szedje szét a darálóegységet, vagy a húsfeldolgozó tartályát vagy a vágótartály elemeit.

## KARBANTARTÁS ÉS TISZTÍTÁS

Tisztítás előtt a készüléket mindig kapcsolja ki és húzza ki a tápkábelt a konnektorból.

A készüléket és a kábelt ne merítse vízbe vagy egyéb folyadékba, mosogatógépben ne mossa.

Tipp: ajánljuk, hogy a készüléket rögtön a használat után tisztítsa meg, ilyenkor a tisztítás könnyebb.

A készülék szétszedésekor az összeszerelési lépések szerint járjon el, de fordított sorrendben. A tartály leszedéséhez egyik kezével nyomja meg az 1b blokkoló gombját, a másikkal pedig a daráló- vagy vágótartályt az óramutató járásával megegyező irányba fordítsa, a jobboldali rajznak megfelelően. A leszedés során legyen különösen óvatos!

Mivel némelyik alkatrész éles, a vágási sérülések elkerülése érdekében tisztítsa azokat kefével.

A motort ne merítse vízbe, illetve ne tisztítsa folyó víz alatt sem. A tisztításhoz használt víz hőmérséklete ne haladja meg a 60°C-ot.

Csakis a műanyagból készült tartozékokat tisztíthatja mosogatógépben.

A fém tartozékokat mosogatógépben tisztítani tilos, mivel az ezekben a készülékekben használt agresszív tisztítószer a fém tartozékok elszíneződését és sérülését okozzák.

A fém tartozékokat folyó víz alatt mossa meg és azonnal szárítsa meg.

## Receptáblázat

A folyamatos üzemidő ne haladja meg a 5 percet. 5 perc elteltével állítsa le a gépet és csak azután indítsa újra, hogy a készülék lehűlt.

TARTOZÉKOK	ÉTELTIPIUS	MENNYISÉG	ÜZEMIDŐ
Húsdaráló	Marhahús	3,5kg	5 perc
Vágó-reszelő	Áztatott sárgarépa	0,5 kg	1 perc
Gyümölcscentrifuga	Paradicsom	0,3 kg	1 perc

## HULLADÉKKEZELÉS



Ez a termék megfelel az elektromos és elektronikus berendezések hulladékairól szóló 2012/19 / EU európai parlamenti és tanácsi irányelveknek (WEEE), amely meghatározza az Európai Unióban az elektromos és elektronikus berendezések hulladékainak ártalmatlanítására és újrahasznosítására vonatkozó jogi keretet. Ne dobja a terméket a szemétkébe. A már nem használt elektronikus és elektromos készülékeket vigye a legközelebbi gyűjtőhelyre.

**VĂ MULȚUMIM PENTRU CĂ AȚI ALES MARCA ZELMER. NE DORIM SĂ FIȚI PE DEPLIN MULȚUMIȚI ÎN URMA FOLOSIRII DISPOZITIVULUI.**

## TIPURI DE MAȘINI DE TOCAT DE CARNE MARCA ZELMER

Mai jos găsiți lista cu accesoriile prevăzute pentru mașinile de tocat carne la care face referire manualul de utilizare.

MODEL	CAMERA DE MĂCINARE	CUȚIT CU O SINGURĂ PARTE	MICI DISC CU GĂURI	DISC CU GAURĂ MEDIE	DISC CU GAURĂ MARE	SAUSAGE STUFFER	RĂZĂ-TOARE	ACCESORIU EXTRAGERE SUC
ZMM1520B	5	+	+	-	+	+	-	-
ZMM1525B	5	+	+	+	+	+	+	-
ZMM1530B	5	+	+	-	+	+	+	+
ZMM1535B	5	+	-	+	+	+	+	-

## DESCRIERE

1. Dispozitivul de acționare al dispozitivului
2. Comutator Pornire-Oprire/În direcție opusă
3. Buton de blocare
4. Camera de mărunțire
5. Snec cu mufă instalată
6. Cuțit cu o singură margine
7. Grilă cu găuri mici
8. Grilă cu găuri medii
9. Grilă cu găuri mari
10. Piuliță
11. Castron
12. Împingător
13. Duză de carne

Slicer

14. Răzătoare pentru fulgi mari
15. Razatoare pentru felii
16. Răzătoare pentru răzuit
17. Cadru
18. Împingător

Accesorii pentru storcătorul de suc

19. Șnec
20. Cameră
21. Filtru
22. Tavă
23. Protecție împotriva stropilor pentru storcător
24. Șurubul de reglare al storcătorului

## INSTRUCȚIUNI PRIVIND SIGURANȚA

În cazul în care cablul de alimentare este deteriorat, pentru a evita orice pericol, acesta trebuie înlocuit de producător, agentul de service sau de persoane care dețin o calificare similară.

Respectați timpul de funcționare al accesoriilor specificat în anumite secțiuni ale manualului de utilizare.

Pentru curățare, urmați informațiile din secțiunea de păstrare și curățare din prezentul manual. Avertizare: O utilizare necorespunzătoare poate duce la leziuni!

Aveți grijă la manipularea lamelor de tăiere și în timpul curățării.

Deconectați întotdeauna produsul de la sursa de alimentare atunci când este lăsat nesupravegheat sau înainte de asamblare, demontare sau curățare.

Opriți dispozitivul și deconectați-l de la sursa de alimentare înainte de a schimba accesoriile sau de a vă apropia de piesele care se pot mișca în timpul utilizării.

Copiii nu au voie să utilizeze acest dispozitiv. Nu lăsați dispozitivul și cablul acestuia la îndemâna copiilor.

Dispozitivul poate fi utilizat de persoane cu abilități fizice, senzoriale și mentale reduse și fără experiență și cunoștințe, dacă sunt supravegheate sau instruite cu privire la utilizarea în siguranță a dispozitivului și dacă au înțeles pericolele legate de acesta. Copiii nu se pot juca cu dispozitivul.

Aparatul este destinat

numai pentru uz casnic. Acesta nu este destinat utilizării în aplicații precum:

- zone de bucătărie pentru personal în magazine, birouri și alte medii de lucru
- case de fermă
- de către clienți în hoteluri, moteluri și alte medii de tip rezidențial
- medii de tip „bed and breakfast”.

Dispozitivul este destinat utilizării la o altitudine de până la 2000 m deasupra nivelului mării.

## AVERTISMENT IMPORTANT

Utilizarea sau manipularea necorespunzătoare a produsului va anula garanția.

Înainte de conectarea produsului, verificați dacă tensiunea de rețea este aceeași cu tensiunea indicată pe eticheta produsului.

În timpul utilizării, cablul de alimentare nu trebuie să fie răsucit sau înfășurat în jurul produsului.

Nu utilizați dispozitivul, nu îl conectați sau deconectați de la rețeaua electrică cu mâinile și/sau picioarele umede.

Nu trageți de cablul de alimentare pentru a-l deconecta și nu îl folosiți pentru a transporta dispozitivul.

Deconectați imediat produsul de la rețea în caz de defecțiune sau deteriorare.

Nu prelucrați alimente tari, cum ar fi oasele, nucile (de exemplu, soia uscată și tare) sau alte alimente cu tendoane tari.

În timpul utilizării folosiți împingătorul, nu împingeți alimentele cu mâinile.

Deconectați imediat produsul de la rețea în caz de defecțiune sau deteriorare și contactați serviciul oficial de asistență tehnică. Pentru a evita orice risc de pericol, nu desfaceți dispozitivul. Reparațiile sau alte operațiuni pe dispozitiv pot fi efectuate numai de personalul tehnic calificat de la departamentul oficial de asistență tehnică al mărcii.

Compania **B&B TRENDS SL** nu-și asumă răspunderea pentru daunele care pot apărea în cazul persoanelor, animalelor sau obiectelor din cauza nerespectării acestor avertismente.

## MANUAL DE UTILIZARE

### Mașină de tocat carne

Utilizarea continuă nu trebuie să depășească 5 minute, întrerupeți utilizarea după 5 minute și reporniți mașina după răcire.

#### Pregătirea dispozitivului pentru procesare și pornirea acestuia

Așezați unitatea de acționare lângă o priză de alimentare pe o suprafață dură astfel să nu acoperiți orificiile de ventilație din carcasă.

Înainte de prima utilizare a dispozitivului, spălați accesoriile.

Asamblați echipamentul adecvat și atașați-l la unitate.

Conectați dispozitiv la o priză.

Folosiți butonul pentru a porni mașina de tocat.

#### Lucrul cu unitatea de măcinare

În camera de măcinare așezați elemente de mai jos:

Melcul cu ambreiajul spre interior. Pe axul melcului introduceți cuțitul.

Sita o așezați deasupra cuțitului astfel încât proeminența camerei să intre în șanțul care se află pe circumferință sitei.

Înșurubați toate elementele ansamblului de măcinare - tare și până la capăt.

Puneți ansamblul de măcinat pe unitatea de acționare și rotiți-l până în poziția în care veți auzi click-ul blocadei. Acest lucru înseamnă că ați montat camera în mod corespunzător.

Puneți tăvița pe camera de măcinat.

NOTĂ: Pîmpingeți produsele doar cu ajutorul împingătorului.

### Utilizarea accesoriului pentru cârnați

În camera de măcinare așezați elemente de mai jos:

Melcul cu ambreiajul spre interior. Pe axul melcului introduceți separatorul.

Așezați accesoriul pentru cârnați.

Înșurubați toate elementele cu ajutorul capacului - tare și până la capăt. Puneți ansamblul de măcinat pe unitatea de acționare și rotiți-l în poziția până în poziția în care veți auzi click-ul blocadei.

Puneți tăvița pe camera de măcinat .

Înainte de a introduce mațul pentru cârnați, țineți-l în apă cca. 10 min. Introduceți mațul umed pe accesoriul pentru cârnați.

NOTĂ: Aveți grijă să nu acoperiți orificiile de aerisire din accesoriu pentru cârnați.

NOTA 2: Carnea tocată pentru umplerea mațului nu poate fi prea subțire. Conținutul ridicat de lichid poate provoca scurgerea și pătrunderea lor în interiorul dispozitivului.

### Răzuitoare

Slicer-ul este echipat cu 3 răzătoare . În primul rând, pentru primirea fulgilor (brânză, morcovi, țelină, sfeclă coaptă etc. ). A doua răzătoare (răzătoare pentru felii) este folosită pentru a rade legume (cartofi, ceapă, castraveți etc. ). A treia răzătoare de tăiere (disc tobă) servește pentru răzuirea legumelor (cartofi, sfeclă, etc. ) și fructe .

#### Utilizarea răzătoarei

Conectați camera răzătoarei asemenea camerei de măcinat.

Instalați răzătoarea necesară (14-16) pe dispozitiv, asigurându-vă că partea inferioară a răzătoarei se lipește perfect de partea finală pentru prepararea saladelor.

Produse mai mari trebuie tăiate în bucăți astfel încât să le puteți introduce în cameră cu ușurință.

Nu răzuiți fructele moi cu sâmburi tari.

După terminarea procesului de răzuire scoateți cablul din priză.

Îndepărtați resturile care au rămas pe răzătoare sau în camera cu o lingură de lemn.

NOTĂ: Taișurile răzătoarelor nu trebuie reascuțite.

### Operarea extractorului de suc

Vă rugăm să urmăriți imaginea de pe drumul spre accesoriile pentru tomate instalate.

Introduceți următoarele piese în corpul tocătorului:

Introduceți sulul cu cuplajul orientat spre interior. Potrivii inserția pe știftul de la volută.

Montați șurubul storcătorului și camera storcătorului.

Montați strâns toate elementele cu inelul filetat

Montați unitatea de tocător asamblată pe unitatea de acționare și rotiți-o până când auziți un clic de blocare.

Așezați dispozitivul de protecție împotriva stropilor pentru storcător

Tăiați în primul rând roșiile. Porniți întrerupătorul și asigurați-vă că echipamentul se mișcă bine înainte de a pune.

Folosiți împingătorul de alimente. Folosiți șurubul de reglare a storcătorului pentru a regla eliberarea pulpei.

### Protecția mecanică a motorului

Dispozitivul deține o protecție mecanică care protejează motorul împotriva deteriorării - dinții ambreiajului de antrenare a melcului se rup atunci când mașina este supraîncărcată (de exemplu, când oasele au intrat



în camera de măcinare).

Ambreiajul deteriorat trebuie înlocuit cu unul nou:

- deșurubați șurubul cu ambreiajul deteriorat din melc,
- înlăturați ambreiajul deteriorat
- introduceți ambreiajul nou și înșurubați-l cu șurubul

## După terminarea procesului

După terminarea procesului de răzuire scoateți cablul din priză.

Scoateți împingătorul și dați jos tăvița de pe camera de măcinat sau de pe camera de răzuit.

Apăsăți butonul blocadei, rotiți spre dreapta și dați jos ansamblul de măcinare sau camera de răzuit.

Desfaceți toate elementele ansamblului de măcinare, camera cu accesoriul pentru cârnați sau răzătoare

## ÎNTREȚINERE ȘI CURĂȚARE

Înainte de curățare, opriți întotdeauna aparatul și scoateți ștecărul din priză.

Nu scufundați dispozitivul și cablul în apă sau alte lichide și nu le spălați în mașina de spălat vase.

Sugestie: Se recomandă curățarea dispozitivului imediat după utilizare, când este mai ușor de curățat.

Pentru a dezasambla dispozitivul, urmați pașii de asamblare în ordine inversă.

În timpul demontării camerei de măcinat, apăsați butonul de blocare 1b cu o mână și cu cealaltă mână deșurubați camera de măcinat sau corpul răzătoarei în direcția săgeții prezentate în figura din dreapta.

Fiți deosebit de atenți în timpul demontării pentru a nu vă răni degetele.

Deoarece unele părți sunt ascuțite, curățați-le cu o perie pentru a nu vă răni degetele.

Nu scufundați motorul în apă și nu clătiți-l sub apă curentă. Temperatura apei utilizate pentru curățare nu trebuie să depășească 60 ° C.

Numai accesoriile din plastic pot fi spălate în siguranță în mașina de spălat vase.

Este interzisă spălarea accesoriilor metalice în mașina de spălat vase deoarece agenții de curățare agresivi utilizați în acest tip de dispozitive pătează părțile metalice și le deteriorează.

Părțile metalice trebuie clătite sub apă curentă și uscate imediat.

## Tabel cu rețete

Utilizarea continuă nu trebuie să depășească 5 minute, întrerupeți utilizarea după 5 minute și reporniți mașina după răcire.

ACCESORII	ALIMENTE	CANTITATE	TIMP DE LUCRU
Funcția mașinii de tocat carne	Carne de vită	3,5kg	5 minute
Răzătoare și presă	Morcovi umed	0,5 kg	1 minute
Storcător de fructe	Tomate	0,3 kg	1 minute

## ELIMINAREA PRODUSULUI



Acest produs este conform cu Directiva Parlamentului European și a Consiliului 2012/19 / UE privind deșeurile care provin de la echipamentele electrice și electronice (DEEE), care stabilește cadrul legal obligatoriu în Uniunea Europeană pentru eliminarea și re folosirea dispozitivelor electronice și electrice folosite. Nu aruncați acest produs la gunoi. Duceți-l la cel mai apropiat punct de colectare al dispozitivelor electronice și electrice.

**БЛАГОДАРИМ ВАС ЗА ТО, ЧТО ВЫБИРАЕТЕ ZELMER. МЫ НАДЕЕМСЯ, ЧТО ИСПОЛЬЗОВАНИЕ НАШЕЙ ПРОДУКЦИИ ПРИНЕСЕТ ВАМ МАКСИМАЛЬНУЮ ПОЛЬЗУ, И ВЫ ВСЕГДА БУДЕТЕ ДОВОЛЬНЫ РЕЗУЛЬТАТОМ.**

## ВИДЫ МЯСОРУБОК ZELMER

Ниже вы можете ознакомиться с ассортиментом оборудования, предназначенного для мясорубок, о котором говорится в руководстве пользователя.

МОДЕЛЬ	КАМЕРА ПЕРЕМАЛЫВАНИЯ	ОДИНОЧНЫЙ БОКОВОЙ НОЖ	МАЛЫЙ ДИСК С ОТВЕРСТИЯМИ	ДИСК СО СРЕДНИМ ОТВЕРСТИЕМ	ДИСК С БОЛЬШИМ ОТВЕРСТИЕМ	НАСАДКА ДЛЯ КОЛБАС	ШИНКОВКА	ПРЕСС ДЛЯ СОКОВ
ZMM1520B	5	+	+	-	+	+	-	-
ZMM1525B	5	+	+	+	+	+	+	-
ZMM1530B	5	+	+	-	+	+	+	+
ZMM1535B	5	+	-	+	+	+	+	-

## ОПИСАНИЕ

1. Привод устройства
2. Переключатель Вкл.-Выкл./В обратном направлении
3. Кнопка блокировки
4. Камера для измельчения
5. Шнек с установленной муфтой
6. Односторонний нож
7. Решетка с небольшими отверстиями
8. Решетка со средними отверстиями
9. Решетка с большими отверстиями
10. Гайка
11. Миска
12. Толкатель
13. Насадка для мяса

Слайсер

14. Терка для крупной стружки
15. Терка для ломтиков
16. Терка для перетирания
17. Корпус
18. Толкатель

Принадлежности соковыжималки

19. Шнек
20. Камера
21. Фильтр
22. Лоток
23. Защита соковыжималки от брызг
24. Винт регулятора соковыжималки

## РАВИЛА ТЕХНИКИ БЕЗОПАСНОСТИ

В случае, если шнур питания поврежден, то, во избежание опасности, он должен быть заменен производителем, его сервисным агентом или лицами с аналогичной квалификацией.

Соблюдайте время работы аксессуаров, указанное в соответствующих разделах руководства.

Для очистки действуйте согласно разделу «Техническое обслуживание и очистка» данного руководства. Предупреждение: неправильное использование может привести к травмам!

Будьте осторожны при обращении с острыми режущими ножами, в том числе и во время очистки.

Всегда отключайте электроприбор от источника питания, если он оставлен без присмотра, а также перед сборкой, разборкой или очисткой.

Перед заменой аксессуаров или приближением к движущимся деталям во время использования необходимо выключить электроприбор и отключить его от сети.

Этот электроприбор не должен использоваться детьми.

Храните электроприбор и его шнур в недоступном для детей месте.

Устройства могут использоваться лицами с ограниченными физическими, сенсорными или умственными способностями, а также лицами без опыта использования и знания оборудования, если они находятся под наблюдением контролирующего лица или проинструктированы относительно безопасного использования прибора и понимают связанные с этим

опасности.

Не позволяйте детям играть с устройством.

Прибор предназначен

только для бытового использования. Он не предназначен для использования в таких областях, как:

- кухонные помещения для персонала в магазинах, офисах и других рабочих помещениях
- фермерские хозяйства
- клиентами в гостиницах, мотелях и других жилых помещениях
- в помещениях типа „постель и завтрак”.

Данное устройство предназначено для использования на максимальной высоте до 2000 м над уровнем моря.

## ВАЖНЫЕ ПРЕДУПРЕЖДЕНИЯ

Данный электроприбор предназначен для домашнего использования и не должен использоваться в коммерческих или промышленных целях. Любое неправильное использование или обращение с изделием аннулирует гарантию.

Перед подключением прибора к электросети убедитесь, что напряжение в сети соответствует требованиям, указанным на этикетке прибора.

Во время эксплуатации сетевой кабель не должен спутываться или наматываться на прибор.

Не используйте устройство, не включайте и не отключайте его от сети мокрыми руками и/или ногами.

Не тяните за кабель, чтобы отключить прибор от розетки, и не используйте кабель для перемещения устройства. Немедленно отключите изделие от сети в случае поломки или повреждения и контакта

Не перерабатывайте жесткие продукты, такие как кости, орехи (например, сухие и твердые соевые бобы), или другие продукты с жесткими волокнами.

Пожалуйста, пользуйтесь толкателем во время работы и не толкайте продукты руками.

В случае поломки или повреждения устройства немедленно отключите его от сети и обратитесь в официальную службу технической поддержки. Во избежание несчастных случаев не открывайте устройство самостоятельно. Выполнять ремонтные работы или техническое обслуживание прибора может только уполномоченный персонал официальной службы технической поддержки бренда.

Компания «**B&B TRENDS S.L.**» не несет никакой ответственности за ущерб, который может быть причинен людям, животным или предметам в результате несоблюдения данных инструкций.

# ИНСТРУКЦИИ ПО ПРИМЕНЕНИЮ

## Мясорубка

Продолжительность непрерывной работы не должна превышать 5 минут; приостановите работу, если она длится более 5 минут и перезапустите прибор после охлаждения.

### Подготовка мясорубки к работе и включение электроприбора

Установите привод рядом с розеткой электросети на твердой поверхности так, чтобы не закрывать вентиляционные отверстия в корпусе.

Перед первым использованием мясорубки вымойте элементы оборудования.

Соберите соответствующее оборудование и соедините его с приводом.

Подключите устройство.

Включите мясорубку главным выключателем

### Работа с мясорубкой

Вставьте в корпус мясорубки следующие детали:

Вставьте шнек муфтой внутрь. Установите нож на стержень шнека.

Поместите решётку на нож так, чтобы выступ на корпусе мясорубки вошел в паз по окружности решётки.

Плотно подгоните все элементы мясорубки.

Установите собранный блок мясорубки на привод и поворачивайте его до тех пор, пока не услышите щелчок фиксатора. Значит, корпус установлен правильно.

Установите лоток на корпус мясорубки.

Примечание: для проталкивания продуктов используйте только толкатель

### Работа с насадкой для наполнения колбас

Вставьте в корпус мясорубки следующие детали:

Вставьте шнек муфтой внутрь. Установите нож на стержень шнека.

Вставьте трубку для наполнения колбас .

Плотно подгоните все элементы при помощи резьбового кольца . Установите собранный блок мясорубки на привод и поворачивайте его до тех пор, пока не услышите щелчок фиксатора.

Установите лоток на корпус мясорубки.

Перед тем, как наложить оболочку для колбас, замочите ее примерно на 10 минут. Наденьте мокрую оболочку на насадку для наполнения колбас.

Примечание: убедитесь, что вентиляционные отверстия насадки для наполнения колбас не закрыты.

Примечание 2: Мясной фарш не должен быть «слишком жидким». Большое количество жидкости может вызвать ее утечку внутрь мясорубки.

## Шинковка

Слайсер снабжен 3 терками. Первая, для получения стружки (сыра, морковки, сельдерея, запечённой свеклы и т.п.). Вторая терка (терка для ломтиков) служит для терки овощей (картофеля, лука, огурцов и т.п.). Третья режущая терка (барабанный диск) служит для перетирания овощей (картофеля, свеклы и т.п.) и фруктов.

### Работа с шинковкой

Соберите камеру шинковки так же, как камеру мясорубки.

Установите требуемую терку (14-16) на устройстве, убедившись, что низ терки, плотно прилегает к конечной части для приготовления салатов.

Крупные продукты порежьте на более мелкие кусочки, которые легко поместить в камеру шинковки. Не протирайте мягкие плоды, содержащие косточки. По окончании работы выньте шнур питания из розетки. При помощи деревянной лопатки следует очистить камеру шинковки и терку от остатков продуктов. Примечание: лезвия тёрки не требуют обновления.

## **Эксплуатация соковыжималки**

Проследите за тем, как установлены аксессуары для томатов. Вставьте следующие детали в корпус мясорубки: Вставьте спираль так, чтобы муфта была обращена внутрь. Установите вставку на штифт спирали. Установите шнек соковыжималки и камеру соковыжималки. Плотно закрепите все элементы с помощью резьбового кольца. Установите собранный блок мясорубки на привод и поверните его до щелчка фиксатора. Установите защиту соковыжималки от брызг. Сначала нарежьте помидоры. Включите выключатель питания и убедитесь, что оборудование движется нормально, прежде чем ставить. Используйте толкатель для продуктов. Используйте винт регулятора соковыжималки, чтобы регулировать выход мякоти.

## **Механическая защита двигателя**

У мясорубки имеется механическая защита, которая предохраняет двигатель от повреждения – зубцы приводной муфты шнека выламываются, если мясорубка перегружена (например, когда вместе с мясом в камеру перемалывания попали кости). Сломанную муфту следует заменить новой:

- открутите муфту от подающего шнека,
- удалите поврежденную муфту,
- установите новую муфту и закрутите ее на шнеке.

## **После окончания работы**

Выключите устройство и отключите его от сети. Снимите толкатель и снимите лоток для продуктов с камеры перемалывания или камеры шинковки. Нажмите на предохранитель, поверните узел перемалывания или камеру шинковки вправо и снимите его. Разберите на части все элементы узла перемалывания, камеры с насадкой для приготовления колбас или шинковки.

## **ТЕХНИЧЕСКОЕ ОБСЛУЖИВАНИЕ И ОЧИСТКА**

Перед чисткой обязательно отключите электроприбор и извлеките шнур питания из розетки. Не погружайте прибор и шнур питания в воду или другие жидкости и не мойте их в посудомоечной машине. Подсказка: рекомендуется очищать прибор сразу после использования, потому что так легче провести очистку. В случае разборки устройства проделайте всё в обратном направлении, противоположном направлению установки. При разборке всей камеры мясорубки или корпуса шинковки нажмите кнопку блокировки 1b одной

рукой и открутите камеру мясорубки или корпус шинковки другой рукой в направлении стрелки, показанной на рисунке справа.

Будьте осторожны при разборке прибора, чтобы не поцарапать пальцы.

Поскольку некоторые детали относительно острые, чистите их щеткой, чтобы не поцарапать пальцы;

Не погружайте мотор в воду и не промывайте его под краном. Температура воды для очистки не должна превышать 60 °С.

Для посудомоечной машины подходят только пластиковые детали.

Запрещается мыть металлические аксессуары в посудомоечной машине, так как агрессивные чистящие средства, используемые в этих устройствах, могут обесцветить металлические детали и повредить их.

Эти части следует промыть под проточной водой и немедленно высушить.

## Таблица рецептов

Продолжительность непрерывной работы не должна превышать 5 минут; приостановите работу, если она длится более 5 минут и перезапустите прибор после охлаждения.

ОБОРУДОВАНИЕ	ЗАГРУЗКА	КОЛИЧЕСТВО	ВРЕМЯ РАБОТЫ
Функция перемалывания	Говядина	3,5 кг	5 минут
Шинковка и терка	Моченая морковь	0,5 кг	1 минут
Соковыжималка	Томат	0,3 кг	1 минут

## УТИЛИЗАЦИЯ УСТРОЙСТВА



Это устройство соответствует Директиве Европарламента и Совета 2012/19/UE об отходах электрического и электронного оборудования (WEEE), в которой определяются правовые рамки, действующие в Евросоюзе относительно ликвидации и повторного использования бывших в употреблении электронных и электрических устройств. Не выбрасывайте это устройство в мусор. Его необходимо отдать в ближайший пункт скупки использованных электронных и электрических устройств.

**БЛАГОДАИМ ВИ, ЧЕ ИЗБРАХТЕ ZELMER. ЖЕЛАЕМ ВИ УДОВЛЕТВОРЕНИЕ ПРИ ИЗПОЛЗВАНЕТО НА УРЕДА.**

## **ВИДОВЕ МЕСОМЕЛАЧКИ С МАРКА ZELMER**

По-долу можете да видите асортимент от оборудване, предвидено за месомелачките, за което се отнася ръководството за потребителя.

МОДЕЛ	КАМЕРА ЗА МЕЛЕНЕ	ЕДИНИЧЕН СТРАНИЧЕН НОЖ	МАЛЪК ДИСК С ОТВОРИ	ДИСК СЪС СРЕДЕН ОТВОР	ДИСК С ГОЛЯМА ДУПКА	КОЛБАСИ ПЪЛНИТЕЛ	РЕЗАЧКА	СОКОИЗСТИСКВАЧКА
ZMM1520B	5	+	+	-	+	+	-	-
ZMM1525B	5	+	+	+	+	+	+	-
ZMM1530B	5	+	+	-	+	+	+	+
ZMM1535B	5	+	-	+	+	+	+	-

## **ОПИСАНИЕ**

1. Задвижване на машинката
2. Превключвател Включване/изключване/Назад
3. Копче за блокиране
4. Камера за мелене
5. Червяк с монтиран съединител
6. Едностранно ножче
7. Сито с малки отвори
8. Сито със средни отвори
9. Сито с големи отвори
10. Гайка
11. Чиния
12. Тласкач
13. Наставка за изделия от месо

### Резачка

14. Стъргало за едри стърготини
15. Стъргало за филии
16. Стъргало за пюре
17. Корпус
18. Тласкач

### Принадлежности за сокоизстисквачка

19. Червяк
20. Камера
21. Филтър
22. Тава
23. Протектор против пръски на сокоизстисквачката
24. Винт за регулиране на сокоизстисквачката



## ИНСТРУКЦИИ ЗА БЕЗОПАСНОСТ

Ако захранващият кабел е повреден, той трябва да бъде заменен от производителя, оторизиран сервиз, или лице, притежаващо необходимата квалификация, за да бъде избегната опасност. Спазвайте времето за работа на аксесоарите, посочени в отделните раздели на инструкциите за употреба. За почистване следвайте раздела за консервация и почистване от настоящата инструкция за употреба. Внимание: Неправомерното използване на уреда носи опасност от нараняване!

Бъдете внимателни при работа с режещите остриета, а също така при почистване. Винаги изключвайте продукта от захранването, когато е оставен без надзор или преди сглобяване, разглобяване или почистване.

Изключете устройството и го изключете от

захранването, преди да смените аксесоарите или преди

да се доближите до частите, които могат да се движат по време на употреба. Децата нямат право да използват това устройство. Пазете устройството и неговия кабел на място, недостъпно за деца.

Устройството може да се използва от хора с намалени физически, сензорни и умствени способности и без опит и знания, ако те са под наблюдение или са инструктирани за безопасното използване на устройството и ако разбират свързаните с това опасности. Децата не трябва да си играят с уреда.

Уредът е предназначен за

само за домашна употреба. Той не е предназначен за използване в приложения като:

- кухненски помещения за персонала в магазини, офиси и други работни помещения
- ферми
- от клиенти в хотели, мотели и други помещения от резидентен тип
- места за настаняване тип „нощувка и закуска”.

Устройството е предназначено за използване на максимална надморска височина от 2000 метра н.м.р.

## ВАЖНИ ПРЕДУПРЕЖДЕНИЯ

Устройството е проектирано за домашна употреба и при никакви обстоятелства не трябва да се използва за търговска или промишлена употреба. Всяка злоупотреба или неправилно боравене с продукта анулира гаранцията.

Преди да свържете продукта към електрическата мрежа, проверете дали мрежовото напрежение е същото, както е посочено върху етикета на продукта.

По време на употреба хранящият кабел не трябва да бъде заплетен или усукан около продукта.

Не използвайте устройството, не го свързвайте или изключвайте от електрическата мрежа с мокри ръце и / или стъпала.

Не дърпайте хранящия кабел, за да го изключите от електрическата мрежа и не го използвайте, за да преместите устройството с него. В случай на повреда или авария незабавно изключете продукта от електрическата мрежа.

Не обработвайте твърди храни като кости, ядки (например сушени и твърди соеви зърна) или други храни с твърди влакна.

Използвайте тласкача при работа, не бутайте продуктите с ръце.

В случай на авария или повреда, незабавно изключете продукта от електрическата мрежа и се свържете с оторизиран сервиз. За да предотвратите опасност, не отваряйте устройството. Само квалифициран сервизен персонал от оторизиран сервиз на марката може да ремонтира устройството, както и да извършва по него всякакви операции.

**B&B TRENDS, S.L.** не поема отговорност за щети, които могат да възникнат върху хора, животни или предмети поради неспазване на тези предупреждения.

## РЪКОВОДСТВО ЗА УПОТРЕБА

### Месомелачка

Непрекъснатата употреба не трябва да надвишава 5 минути, преустановете работа след 5 минути и рестартирайте машината след охлаждане.

#### Приготвяне на месомелачката за работа и задвижване

Поставете задвижващия механизъм върху твърда повърхност така, че да не закривате вентилационните отвори в корпуса и в близост до контакта на електрическата мрежа.

Преди първа употреба на мелачката измийте елементите на оборудването.

Монтирайте съответно оборудване и прикачете към задвижването.

Включете захранващия кабел в контакта.

Задвижете мелачката с копчето на изключвателя

### **Работа с мелещия механизъм**

В камерата за мелене сложете следните части:

Шнек със съединител навътре. Върху щифта на шнека сложете ножчето.

Сито, сложете така, че елементът на камерата да влезе в жлеба на обиколката на ситото.

Затегнете всички елементи на комплекта за мелене – силно, до голямо съпротивление.

Поставете сглобения комплект за мелене на задвижващия механизъм и завъртете на позицията, на която ще чуете "клик" на блокадата. Това означава, че камерата е правилно монтирана.

Поставете купата върху камерата за мелене.

**ВНИМАНИЕ:** Избутвайте продуктите единствено с помощта на тласкача.

### **Работа с приставка за колбаси**

Към камерата за мелене поставете следните части:

Шнек със съединител към вътрешността. 2 Върху щифта на шнека вмъкнете сепаратора.

Сложете приставката за колбаси.

Затегнете всички елементи с гайката – до силно съпротивление. Сложете така монтирания комплект за мелене на задвижващия механизъм и завъртете на позицията на която ще чуете „клик“ блокада.

Поставете купата върху камерата за мелене.

Преди да поставите червото, накиснете го в топла вода за около 10 мин.

Сложете мокрото черво на приставката за колбаси.

**ВНИМАНИЕ:** Обърнете внимание дали не сте запушили отворите за въздух на приставката.

**ВНИМАНИЕ 2:** Месната маса, запълваща червото не трябва да бъде прекалено рядка. Високото съдържание на течности може да предизвика изтичане и преминаване към вътрешността на машинката.

### **Резачка**

Резачката е оборудвана с 3 стъргала. Първото е за рязане на стърготини (на кашкавал, морков, кервиз, печено цвекло и др.). Второто стъргало (стъргало за филии) служи за рязане на зеленчуци (картофи, лук, краставици и др.). Третото режещо стъргало (барабанен диск) служи за приготвяне на пюре от зеленчуци (картофи, цвекло и др.) и плодове.

### **Работа с резачката**

Съединете камерата на резачката по същия начин, както камерата за мелене.

Поставете изискуемото стъргало (14-16) върху устройството, като се осигурите, че долната част от стъргалото плътно приляга към крайника за приготвяне на салати.

Големите продукти нарежете предварително на парчета, които без затруднение да сложите в камерата.

Не раздробявайте меки плодове, съдържащи твърди костилки.

След приключване на работата изключете мелачката и извадете захранващия кабел от контакта.

Отстранете с дървена лъжица остатъци от продукта, останали вътре в стърга-лото или в камерата.

**ВНИМАНИЕ:** Остриетата на стъргалата не изискват регенериране.

### **Работа със сокоизстисквачката**

Моля, следвайте картинката по пътя към инсталираните аксесоари за домати.

Поставете следните части в корпуса на месомелачката:

Поставете свитъка със съединителя, обърнат навътре. Поставете вложката върху щифта на свитъка.

Поставете винта на сокоизстисквачката и камерата на сокоизстисквачката

Монтирайте плътно всички елементи с пръстена с резба

Монтирайте сглобения блок на месомелачката върху задвижващия блок и го завъртете, докато чуе щракване на ключалката.

Поставете предпазителя на сокоизстисквачката срещу пръски

Нарежете първо домати. Включете ключа за захранването и се уверете, че оборудването се движи правилно, преди да поставите.

Използвайте буталото за храна. Използвайте винта за регулиране на сокоизстисквачката, за да регулирате отделянето на пулпа.

### **Механична защита на двигателя**

Мелачката има механична защита, която предпазва двигателя от унищожаване – зъбите на задвижващия съединител на шнека се чупят, когато мелачката е претоварена (напр. когато вътре попаднат кости).

Разваленият съединител заменете с нов:

- в шнека с развален съединител отвъртете винта
- извадете повредения съединител,
- сложете нов съединител и го затегнете с винта

### **След приключване на работа**

Изключете мелачката и извадете захранващия кабел от контакта.

Извадете тласкача и свалете тарелката от камера за мелене или от резачката .

Натиснете копчето на блокировката, обърнете надясно и свалете мелачката или резачката.

Разглобете елементи на мелещия механизъм, камерата с приставката за кол-баси или резачката.

## **ПОДДРЪЖКА И ПОЧИСТВАНЕ**

Винаги изключвайте уреда и изключвайте щепсела от контакта преди почистване.

Не потапяйте устройството и захранващия кабел във вода или други течности и не ги мийте в съдомиялната машина.

Съвет: Препоръчва се почистване устройството веднага след употреба.

За да разглобите уреда, изпълнете стъпките за сглобяване в обратен ред.

По време на демонтажа на камерата за мелене или корпуса на резачката натиснете бутона за блокада с едната ръка, а с другата ръка развийте камерата за мелене или резачката по посока на часовниковата стрелка, както е показано на дясната снимка.

Бъдете особено внимателни по време на разглобяването, за да не нараните пръстите си.

Не потапяйте двигателя във вода и не го изплаквайте под течаща вода. Температурата на водата, използвана за почистване, не трябва да надвишава 60 ° C.

Само пластмасовите аксесоари могат да се мият в съдомиялна машина.

Забранено е измиването на метални аксесоари в съдомиялната машина, тъй като силните почистващи препарати, използвани в тези устройства, причиняват потъмняване на металните части

и ги повреждат.

Металните части трябва да се изплакват под течаща вода и веднага да бъдат изсушени.

## Таблица с рецепти

Непрекъснатата употреба не трябва да надвишава 5 минути, преустановете работа след 5 минути и рестартирайте машината след охлаждане.

АКСЕСОАРИ	ПРОДУКТИ	МАСА	ВРЕМЕ НА РАБОТА
Функция машинка за мелене	Телешко месо	3,5 кг	5 минути
Резачка и ренде	Накиснат морков	0,5 кг	1 минута
Сокоизстисквачка	Домати	0,3 кг	1 минута

## ОТСТРАНЯВАНЕ НА ПРОДУКТА



Този продукт съответства на Директива на Европейския Парламент и на Съвета 2012/19/ЕС по въпроса за изразходвани електрически и електронни уреди (WEEE), която определя правните рамки, действащи в Европейския Съюз в областта на отстраняване и повторно използване на изразходваните електронни и електрически уреди. Не изхвърляйте този продукт с битовите отпадъци. Предадете го в най-близкия пункт за изкупуване на изразходвани електронни и електрически уреди.

**ДЯКУЄМО ВАМ ЗА ТЕ, ЩО ОБИРАЄТЕ ZELMER. МИ СПОДІВАЄМОСЯ, ЩО ВИКОРИСТАННЯ НАШОЇ ПРОДУКЦІЇ ПРИНЕСЕ ВАМ МАКСИМАЛЬНУ КОРИСТЬ І ВИ ЗАВЖДИ БУДЕТЕ ЗАДОВОЛЕНІ РЕЗУЛЬТАТОМ.**

## РІЗНОВИДИ М'ЯСОРУБОК ZELMER

Нижче ви можете ознайомитися з асортиментом обладнання, призначеного для м'ясорубок, про яке йдеться в інструкції для користувача.

МОДЕЛЬ	КАМЕРА ПЕРЕМЕ-ЛЮВАННЯ	ОДНОБІ-ЧНИЙ НІЖ	ДИСК З МАЛИМИ ОТВОРАМИ	ДИСК ІЗ СЕРЕДНІМИ ОТВОРАМИ	ДИСК З ВЕЛИКИМ ОТВОРОМ	НАСАДКА ДЛЯ КОВБАС	ПОДРІБ-НЮВАЧ	ПРЕС ДЛЯ СОКІВ
ZMM1520B	5	+	+	-	+	+	-	-
ZMM1525B	5	+	+	+	+	+	+	-
ZMM1530B	5	+	+	-	+	+	+	+
ZMM1535B	5	+	-	+	+	+	+	-

## ОПИС

1. Привід пристрою
2. Перемикач Увімк.-Вимк./У зворотному напрямку
3. Кнопка блокування
4. Камера для подрібнення
5. Шнек із встановленою муфтою
6. Односторонній ніж
7. Решітка з невеликими отворами
8. Сіто з середніми отворами
9. Решітка з великими отворами
10. Гайка
11. Миска
12. Штовхач
13. Насадка для м'яса

### Слайсер

14. Терка для крупної стружки
15. Терка для скибочок
16. Терка для перетирання
17. Корпус
18. Штовхач

### Приладдя соковижималки

19. Шнек
20. Камера
21. Фільтр
22. Лоток
23. Захист від розбризкування соковижималки
24. Гвинт регулювання соковижималки

## ПРАВИЛА ТЕХНІКИ БЕЗПЕКИ

У разі, якщо шнур живлення пошкоджений, задля уникнення небезпеки його має замінити виробник, сервісний агент виробника або особи з аналогічною кваліфікацією. Дотримуйтеся часу роботи аксесуарів, зазначеного у відповідних розділах інструкції. Для очищення дійте згідно з розділом «Технічне обслуговування і очищення» цієї інструкції.

Попередження: неправильне використання може призвести до травм! Будьте обережні при поводженні з гострими різальними ножами, у тому числі й під час очищення. Завжди від'єднуйте електроприлад від джерела живлення, якщо він залишений без нагляду, а також перед складанням, розбиранням або очищенням. Перед заміною аксесуарів або наближенням до деталей, що рухаються під час використання, необхідно вимкнути електроприлад і вимкнути його з мережі. Цей електроприлад не повинен використовуватися дітьми. Зберігайте електроприлад і його шнур у недоступному для дітей місці. Пристрої можуть використовуватися особами з обмеженими фізичними, сенсорними або розумовими здібностями, а також особами без досвіду використання і знання устаткування, якщо

вони перебувають під наглядом контролюючої особи або проінструктовані стосовно безпечного використання приладу і розуміють пов'язані з цим небезпеки. Не дозволяйте дітям грати з пристроєм.

Прилад призначений

тільки для домашнього використання. Він не призначений для використання в таких програмах, як:

- кухонні зони персоналу в магазинах, офісах та інших робочих середовищах
- фермерські будинки
- клієнтами в готелях, мотелях та інших житлових приміщеннях
- проживання типу „ліжко та сніданок”.

Цей прилад призначено для використання на максимальній висоті до 2000 м над рівнем моря.

## ВАЖЛИВІ ПОПЕРЕДЖЕННЯ

Цей електроприлад призначено для домашнього використання і за жодних обставин не має використовуватися в комерційних або промислових цілях. Будь-яке неправильне використання виробу або поводження з ним анулює гарантію.

Перед підключенням приладу до електромережі переконайтеся, що напруга в мережі відповідає вимогам, зазначеним на етикетці приладу.

Під час експлуатації мережевий кабель не має сплутуватися або намотуватися на прилад.

Не використовуйте пристрій, не вмикайте і не вимикайте його з мережі мокрими руками і/або ногами.

Не тягніть за кабель, щоб відключити прилад від розетки, і не використовуйте кабель для переміщення пристрою. негайно вимкніть виріб від мережі в разі поломки або пошкодження і контакту

Не переробляйте тверді продукти, такі як кістки, горіхи (наприклад, сухі і тверді соєві боби) або інші продукти з жорсткими волокнами.

Будь ласка, користуйтеся штовхачем під час роботи і не штовхайте продукти руками.

У разі поломки або пошкодження пристрою негайно вимкніть його з мережі і зверніться до офіційної служби технічної підтримки. Щоб уникнути нещасних випадків, не відкривайте пристрою самостійно.

Виконувати ремонтні роботи або технічне обслуговування приладу може тільки уповноважений персонал офіційної служби технічної підтримки бренду.

Компанія «**B & B TRENDS S.L.**» не несе жодної відповідальності за збитки, які можуть бути заподіяні людям, тваринам або предметам у результаті недотримання інструкцій.

## ІНСТРУКЦІЇ З ВИКОРИСТАННЯ

### М'ясорубка

Тривалість безперервної роботи не має перевищувати 5 хвилин; призупиніть роботу, якщо вона триває понад 5 хвилин, а потім перезапустіть машину після охолодження.

#### Підготовка м'ясорубки до роботи і ввімкнення електроприладу

Встановіть привід поряд з розеткою електромережі на твердій поверхні так, щоб не закривати вентиляційні отвори в корпусі.

Перед першим використанням м'ясорубки вимийте елементи обладнання.

Зберіть відповідне обладнання і з'єднайте його з приводом.



Під'єднайте пристрій.

Увімкніть м'ясорубку головним вимикачем

### **Робота з м'ясорубкою**

Встановіть у корпус м'ясорубки такі деталі:

Встановіть шнек муфтою всередину. Встановіть ніж на стрижень шнека.

Помістіть диск на ніж так, щоб виступ на корпусі м'ясорубки увійшов у паз по колу диска.

Слід щільно підігнати всі елементи м'ясорубки.

Встановіть зібраний блок м'ясорубки на привід і повертайте його доти, доки не клацне фіксатор.

Це значить, корпус установлено правильно.

Встановіть лоток на корпус м'ясорубки.

Примітка: для проштовхування продуктів використовуйте тільки штовхач

### **Робота з насадкою для наповнення ковбас**

Встановіть у корпус м'ясорубки такі деталі:

Встановіть шнек муфтою всередину. Встановіть ніж на стрижень шнека.

Встановіть трубку для наповнення ковбас.

Слід щільно підігнати всі елементи за допомогою нарізного кільця. Встановіть зібраний блок м'ясорубки на привід (1) і повертайте його доти, доки не клацне фіксатор.

Встановіть лоток на корпус м'ясорубки.

Перш ніж накласти оболонку для ковбас, замочіть її приблизно на 10 хвилин. Надіньте мокру оболонку на насадку для наповнення ковбас.

Примітка: переконайтеся, що вентиляційні отвори насадки для наповнення ковбас не закриті.

Примітка 2: М'ясо не має бути «занадто рідким». Велика кількість рідини може спричинити її витік усередину м'ясорубки.

## **Шатківниця**

Слайсер забезпечений 3 терками. Перша, для отримання стружки (сиру, моркви, селери, запечених буряків тощо). Друга тертка (тертка для скибочок) служить для терки овочів (картоплі, цибулі, огірків тощо). Третя ріжуча тертка (барабанний диск) служить для перетирання овочів (картоплі, буряків тощо) та фруктів.

### **Робота з шатківницею**

Зберіть шатківницю так само, як камеру м'ясорубки.

Встановіть необхідну терку (14-16) на пристрої, переконавшись, що низ терки щільно прилягає до кінцевої частини для приготування салатів.

Великі продукти поріжте на дрібніші шматочки, які легко помістити в шатківницю.

Не протирайте м'яких плодів, що містять кісточки.

Після закінчення роботи вийміть шнур живлення з розетки.

За допомогою дерев'яної лопатки слід очистити шатківницю і терку від залишків продуктів.

Примітка: леза терок не потребують оновлення.

### **Експлуатація соковижималки**

Будь ласка, дотримуйтесь малюнка на шляху до встановлених аксесуарів для томатів.

Вставте наступні деталі в корпус м'ясорубки:

Вставте спіраль муфтою всередину. Встановіть вставку на штифт спіралі.  
 Встановіть шнек соковижималки та камеру соковижималки  
 Щільно зафіксуйте всі елементи за допомогою різьбового кільця  
 Встановіть зібраний блок м'ясорубки на приводний блок і поверніть його до клацання фіксатора.  
 Встановіть захист від бризок соковижималки  
 Спочатку наріжте помідори. Увімкніть викидач живлення і переконайтеся, що обладнання рухається нормально, перш ніж ставити.  
 Використовуйте штовхач для їжі. За допомогою гвинта регулятора соковижималки відрегулюйте вихід м'якоти.

## Механічний захист двигуна

М'ясорубка має механічний захист, який захищає двигун від пошкодження: зубці приводної муфти шнека виламуються, якщо м'ясорубку перевантажено (наприклад, коли всередину потрапили кістки).

Зламану муфту слід замінити новою:

- відкрутіть муфту від подавального шнека,
- видаліть пошкоджену муфту,
- встановіть нову муфту і закрутіть її на шнеку.

## Після закінчення роботи

Вимкніть пристрій і від'єднайте його від мережі.

Зніміть штовхач і зніміть лоток для продуктів з камери перемелювання або камери шаткування.

Натисніть на запобіжник, поверніть вузол перемелювання або камеру шаткування праворуч і зніміть його.

Розберіть на частини всі елементи вузла перемелювання, камери з насадкою для приготування ковбас або шаткування.

## ТЕХНІЧНЕ ОБСЛУГОВУВАННЯ І ОЧИЩЕННЯ

Перед чищенням обов'язково вимкніть прилад і вийміть шнур живлення з розетки.

Не занурюйте прилад і шнур живлення у воду чи іншу рідину і не мийте їх у посудомийній машині.

Підказка: рекомендується очищувати прилад відразу після використання, бо так легше здійснити очищення.

У разі розбирання пристрою поверніть його в напрямку, протилежному до напрямку при встановленні.

При розбиранні всієї камери м'ясорубки або корпусу шаткування натисніть кнопку блокування однією рукою і відкрутіть камеру м'ясорубки або корпус шаткування другою рукою в напрямку стрілки, показаної на малюнку справа.

Будьте обережні при розбиранні приладу, щоб не подряпати пальці.

Оскільки деякі деталі дещо гострі, чистьте їх щіткою, щоб не подряпати пальців.

Не занурюйте мотор у воду і не промивайте його під краном. Температура води для очищення не має перевищувати 60 ° C.

Для посудомийної машини підходять тільки пластикові деталі.

Забороняється мити металеві аксесуари в посудомийній машині, оскільки агресивні очисні засоби, що використовуються в цих пристроях, можуть призвести до вицвітання металевих деталей та їхнього пошкодження.

Ці частини слід промити під проточною водою і негайно висушити.

## Таблиця рецептів

Безперервна робота не повинна перевищувати 5 хвилин; призупиніть роботу в разі перевищення 5 хвилин і перезапустіть машину після охолодження.

УСТАТКУВАННЯ	ЗАГРУЗКА	КІЛЬКІСТЬ	ТРИВАЛІСТЬ РОБОТИ
Функція перемелювання	Яловичина	3,5 кг	5 хвилин
Шатківниця і терка	Мочена морква	0,5 кг	1 хвилин
Соковижималка	Томатна	0,3 кг	1 хвилин

## УТИЛІЗАЦІЯ ПРИСТРОЮ



Цей пристрій відповідає Директиві Європарламенту і Ради 2012/19/UE про відходи електричного та електронного обладнання (WEEE), в якій визначаються правові межі, що діють у Євросоюзі і стосується ліквідації та повторного використання вживаних електронних і електричних пристроїв. Не викидайте цей пристрій у сміття. Його необхідно віддати до найближчого пункту купування використаних електронних і електричних пристроїв.

# KARTA GWARANCYJNA

Eurogama sp. z o.o. z siedzibą w Warszawie przy ul.  
Aleje Jerozolimskie 200/225, 02-486 Warszawa

NAZWA URZĄDZENIA: .....

TYP, MODEL: .....

DATA ZAKUPU: .....

1. Eurogama sp. z o.o. z siedzibą w Warszawie (KRS: 0000735164), wyłączny dystrybutor marki Zelmer w Polsce, udziela dobrowolnej gwarancji na stanowiące Państwa własność Urządzenie objęte niniejszą gwarancją (dalej jako: „Urządzenie”).
2. Zasady i warunki gwarancji opisane zostały w punkcie „Ogólne warunki gwarancji”.
3. Dystrybutor udziela również dodatkowej gwarancji na silnik urządzenia. Dodatkowa gwarancja przysługuje wyłącznie konsumentom.
4. Zasady i warunki dodatkowej gwarancji na silnik urządzenia zostały opisane w punkcie „Warunki dodatkowej gwarancji”.

## OGÓLNE WARUNKI GWARANCJI

### Podstawowe informacje

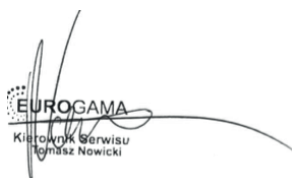
1. Niniejsza gwarancja udzielana jest przez dystrybutora, Eurogama sp. z o.o. z siedzibą w Warszawie przy ul. Aleje Jerozolimskie 200/225, 02-486 Warszawa, wpisaną do rejestru przedsiębiorców Krajowego Rejestru Sądowego prowadzonego przez Sąd Rejonowy dla Miasta Stołecznego Warszawy w Warszawie, XIV Wydział Gospodarczy Krajowego Rejestru Sądowego pod numerem 0000735164, NIP 5223128159, kapitał zakładowy 105 000,00 zł, zwaną w dalszej części Gwarantem.
2. Gwarancja obejmuje wady fizyczne Urządzenia wynikające z niewłaściwego wykonania Urządzenia bądź jego części, które czynią je nieprzydatnym do użytkowania zgodnie z przeznaczeniem.
3. Odpowiedzialność z tytułu gwarancji obejmuje tylko wady powstałe z przyczyn tkwiących w Urządzeniu istniejących w chwili wydania Urządzenia użytkownikowi końcowemu w pierwszej sprzedaży detalicznej.
4. Gwarancja jest ważna przez 24 miesiące w przypadku pierwszej sprzedaży detalicznej do celu użytku domowego niezwiązanego z prowadzoną działalnością zawodową i gospodarczą (konsument) oraz 12 miesięcy w przypadku pierwszej sprzedaży detalicznej związanej z prowadzoną działalnością zawodową i gospodarczą (przedsiębiorca) od daty wydania Urządzenia użytkownikowi końcowemu.
5. Gwarancja obowiązuje na terytorium Rzeczypospolitej Polskiej dla produktów zakupionych na terytorium Rzeczypospolitej Polskiej.
6. Gwarancją nie są objęte:
  - 1) uszkodzenia mechaniczne, np. odbarwienia lub ścieranie się zewnętrznej powłoki Urządzenia,
  - 2) uszkodzenia powstałe w wyniku nieprawidłowej konserwacji Urządzenia (chemicznej lub termicznej),

- 3) uszkodzenia powstałe w wyniku ingerencji wody lub innej cieczy,
  - 4) uszkodzenia powstałe w wyniku używania Urządzenia niezgodnie z instrukcją do niego dołączoną,
  - 5) uszkodzenia powstałe w wyniku podejmowania prób naprawy Urządzenia przez nieautoryzowany serwis,
  - 6) uszkodzenia powstałe w wyniku modyfikacji lub niepoprawnej instalacji oprogramowania,
  - 7) uszkodzenia części podlegających normalnemu zużyciu, takich jak szczotki, worki, filtry, rury giętkie,
  - 8) uszkodzenia powstałe w wyniku wylądowań atmosferycznych, przepięć, innych zakłóceń w sieciach elektrycznych,
  - 9) uszkodzenia spowodowane zaistnieniem siły wyższej (tj. np. pożarem, trzęsieniem ziemi, działaniami wojennymi lub innymi nieprzewidzianymi zdarzeniami zewnętrznymi).
7. W przypadku braku zgodności Urządzenia z umową uprawnionemu przysługują środki ochrony prawnej ze strony i na koszt Gwaranta, a udzielona gwarancja nie ma wpływu na możliwość skorzystania z tych środków ani ich zakres. W szczególności niniejsza gwarancja nie wyłącza, nie ogranicza ani nie zawiesza uprawnień z tytułu niezgodności rzeczy sprzedanej z umową. Wykonywanie uprawnień z tytułu gwarancji nie wpływa na odpowiedzialność sprzedawcy z tytułu niezgodności rzeczy sprzedanej z umową. W razie wykonywania uprawnień z gwarancji bieg terminu do wykonania uprawnień z tytułu niezgodności rzeczy sprzedanej z umową ulega zawieszeniu z dniem zawiadomienia sprzedawcy o wadzie. Termin ten biegnie dalej od dnia odmowy przez Gwaranta wykonania obowiązków wynikających z gwarancji albo bezskutecznego upływu czasu na ich wykonanie.

## **Procedura gwarancyjna**

8. Dokumentem uprawniającym do skorzystania z gwarancji jest dowód zakupu (np. paragon z kasy fiskalnej, faktura).
9. Zgłaszając usterkę należy skontaktować się z Gwarantem poprzez Autoryzowany Serwis Zelmer pod numerem telefonu 22 824 44 93 lub za pośrednictwem adresu e-mail: [serwis@zelmer.pl](mailto:serwis@zelmer.pl) lub dostarczyć Urządzenie do miejsca zakupu (punktu sprzedaży detalicznej). W przypadku dostarczenia Urządzenia do miejsca zakupu zgłoszenia do Autoryzowanego Serwisu Zelmer dokonuje sprzedawca detaliczny w imieniu uprawnionego.
10. Wysyłka Urządzenia do Autoryzowanego Serwisu Zelmer odbywa się za pośrednictwem wskazanego przez Gwaranta podmiotu świadczącego usługi kurierskie na koszt Gwaranta, po wcześniejszym dokonaniu zgłoszenia zgodnie z punktem 9 Ogólnych Warunków Gwarancji i uzyskaniu numeru zgłoszenia serwisowego (RMA).
11. Uprawniony obowiązany jest udostępnić Urządzenie do odbioru przez Autoryzowanego Serwisu Zelmer za pośrednictwem wskazanego przez Gwaranta podmiotu świadczącego usługi kurierskie. W przeciwnym razie koszty dostarczenia Urządzenia oraz odpowiedzialność za szkody powstałe w transporcie ponosi uprawniony.
12. Dostarczone Urządzenie powinno być kompletne. Do Urządzenia powinny być dołączone opis wady, kopia dowodu zakupu, adres zwrotny uprawnionego oraz telefon kontaktowy.
13. Urządzenie powinno zostać przygotowane do transportu zgodnie z wymogami określonymi przez wskazany przez Gwaranta podmiot świadczący usługi kurierskie. W przypadku braku zabezpieczenia Urządzenia do transportu zgodnie z przedmiotowymi wymogami, Gwarant nie odpowiada za uszkodzenia w transporcie.
14. W przypadku uszkodzenia Urządzenia w transporcie zalecane jest spisanie protokołu szkody z przedstawicielem wskazanego przez Gwaranta podmiotu świadczącego usługi kurierskie.

15. Dostarczone Urządzenie powinno spełniać ogólnie przyjęte normy czystości, w szczególności zostać dostarczone w stanie wolnym od zabrudzeń i zanieczyszczeń zewnętrznych. W przeciwnym razie Gwarant ma prawo do odmowy naprawy Urządzenia i zwrotu Urządzenia na koszt uprawnionego.
16. Po dostarczeniu Urządzenia do Autoryzowanego Serwisu Zelmer wady ujawnione w okresie gwarancji zostaną usunięte przez Gwaranta.
17. Gwarant obowiązany jest udzielić odpowiedzi na informację o usterce w terminie 14 dni od dnia jej zgłoszenia do Autoryzowanego Serwisu Zelmer.
18. Wady Urządzenia ujawnione w okresie gwarancji zostaną usunięte w możliwie najkrótszym terminie, od 14 do 21 dni roboczych od daty dostarczenia Urządzenia do Autoryzowanego Serwisu Zelmer.
19. W razie braku możliwości usunięcia wady stwierdzonej przez Autoryzowany Serwis Zelmer, uprawnionemu przysługuje prawo do nieodpłatnej wymiany Urządzenia na nowe. Wymiany dokonuje Autoryzowany Serwis Zelmer.
20. W razie braku możliwości wymiany Urządzenia na nowe, uprawnionemu przysługuje zwrot środków na zakup Urządzenia. W celu uzyskania dodatkowych informacji dotyczących dokumentów korygujących należy skontaktować się z Działem Księgowym Gwaranta pod numerem telefonu 22 824 44 93 lub za pośrednictwem adresu e-mail: [dzialfinansowy@zelmer.pl](mailto:dzialfinansowy@zelmer.pl).
21. Po upływie okresu gwarancji Autoryzowany Serwis Zelmer może dokonać odpłatnej naprawy gwarancyjnej. Koszt naprawy jest ustalany indywidualnie w zależności od możliwości i skomplikowania naprawy. W celu sprawdzenia możliwości oraz kosztów naprawy prosimy o kontakt telefoniczny z Autoryzowanym Serwisem Zelmer pod numerem telefonu 22 824 44 93 lub za pośrednictwem adresu e-mail: [serwis@zelmer.pl](mailto:serwis@zelmer.pl).
22. Autoryzowany Serwis Zelmer prowadzi sprzedaż akcesoriów oraz części zamiennych w zależności od ich dostępności. W przypadku potrzeby zakupu prosimy o kontakt telefoniczny z Autoryzowanym Serwisem Zelmer pod numerem telefonu 22 824 44 93 lub za pośrednictwem adresu e-mail: [serwis@zelmer.pl](mailto:serwis@zelmer.pl) w celu sprawdzenia dostępności produktów oraz ich kosztu.
23. W przypadku dodatkowych pytań dotyczących napraw prosimy o kontakt telefoniczny z Autoryzowanym Serwisem Zelmer pod numerem telefonu 22 824 44 93 lub za pośrednictwem adresu e-mail: [serwis@zelmer.pl](mailto:serwis@zelmer.pl).



Назва і вид виробу

Серія

Дата продажу

підпис продавця

Печатка пункту продажу

Назва і вид виробу

Серія

Дата продажу

підпис продавця

Печатка пункту продажу

Назва і вид виробу

Серія

Дата продажу

підпис продавця

Печатка пункту продажу

# ГАРАНТІЙНА КАРТА

Назва і вид виробу:

Серія

## УМОВИ ГАРАНТІЇ

1. Гарантійний термін на продукцію Zeimer становить - 24 місяці з дати продажу, зазначеної в гарантійному талоні. Дефекти та несправності, виявлені в період гарантійного обслуговування, будуть усунені безоплатно.
2. Дефекти, що виникли з вини виробника, виявлені протягом гарантійного терміну, можуть бути усунені тільки авторизованим сервісним центром протягом 14 днів.
3. Після отримання товару та перевірки придатності заявки в Авторизованому сервісному центрі, продукт підлягає ремонту або при неможливості проведення ремонту - обміну на аналогічний.
4. Якщо необхідно замінити товар на новий, кінцевий покупець отримує аналогічний від Продавця або дистриб'ютора, а якщо неможливо замінити обладнання, відшкодування від Продавця.
5. Механічні пошкодження товару розглядаються пошкодження, які виникли з вини користувача і не підлягають гарантійному ремонту. Пограблення рідким, стороннім предметів, комах, ішій порушення умов експлуатації, які погали з ладу товару, також не покриваються гарантійними зобов'язаннями. Проведення ремонтних робіт не авторизованим сервісним центром анулює дію гарантійних зобов'язань.

- умовою прийняття обладнання на гарантію обслуговування є:
  - документ, що підтверджує дату покупки (кавітація / рахунок-фактура / чек);
  - наявність коректно заповненого гарантійного талона (всі поля).
- Продавець зобов'язаний заповнити Гарантійну карту. Не заповнена Гарантійна карта, а також відсутність документа, що підтверджує факт і дату покупки, є підставою для відмови в наданні гарантійного обслуговування.
- 7. Дефекти, що виникли з вини виробника, виявлені протягом гарантійного терміну, можуть бути усунені тільки Авторизованим сервісним центром протягом 14 днів.
- Кількість безкоштовних гарантійних ремонтів виробу (на період гарантійного терміну), доступних на 1 одиницю товару - 3.
- 8. Після закінчення гарантійного терміну Авторизований сервісний центр може провести платний ремонт. Вартість ремонту визначається індивідуально, залежно від можливості і складності ремонту. Щоб дізнатися, про можливість проведення та вартість ремонту звертайтеся в Авторизований сервісний центр за телефоном **(067)583-30-30** або по електронній пошті: **service@zeimer.com.ua**
- 9. Звертаємо Вашу увагу, що Авторизований сервісний центр Zeimer виконує гарантійний ремонт тільки тих моделей продукції, які продані на території України з червня 2020 року. Наявність запчастин і комплектуючих в сервісі можлива тільки лише для моделей вироблених і придбаних починаючи з даного періоду. З повними умовами гарантійного обслуговування можна ознайомитися на сайті **zeimer.com.ua**.

### Правила приймання техніки в ремонт

- У випадку, коли прилад вийшов з ладу, необхідно відправити його до найближчого авторизованого сервісного центру Zeimer (навіть якщо період дії гарантійного строку вже закінчився). Для прийому техніки для проведення ремонтних робіт необхідно правильно підготувати.
1. Прикласти до вореу документ, що підтверджує дату придбання. Це може бути рахунок-фактура, чек.
  2. Перевірити наявність коректно заповненого гарантійного талона (всі поля – дата покупки, назва моделі, серійний номер товару).
  3. Прилад має бути чистим. Необхідно видалити всі забруднення (пил, бруд) талабо залишки їжі, якщо техніка призначена для роботи з продуктами.
  4. Додайте короткий опис несправності/дефекту.
  5. Виріб повинен бути ретельно упакований у заводський або іншу упаковку, яка повинна забезпечити збереження та цілісність товару у процесі доставки у сервіс.
- Доставка побутової техніки Zeimer до сервісних центрів здійснюється транспортними компаніями Нова Пошта або Міст Експрес.
- Шановні споживачі, звертаємо Вашу увагу, що згідно пункту 5 статті 8 "Закону України про захист прав споживачів" доставка великогабаритних товарів і товарів вагою понад п'ять кілограмів (в період гарантійного обслуговування) до Сервісного центру, для здійснення гарантійного ремонту та їх повернення споживачеві здійснюється за рахунок продавця, виробника (підприємства, що зареєстроване вимоги споживача, встановлені частинною першою цієї статті). Товари, за вагою або габаритами менше п'яти кілограмів доставляються до Сервісного центру та повертаються за рахунок споживача. Проведення ремонтних робіт у гарантійний період – безкоштовно.



**ТОВ «К-ГРУП»** **Офіційний представник компанії ZELMER в Україні.**

Виробник: Бі енд Бі Тренчад Ес. Ел., Каталонія, Eurogama Sp. z o.o.24 Пт. Акі, Са Н'Олмер, 08130, С'та. Терплетуа де Морода (Барселона), Іспанія; Барогама Сп. з о.о., Алев Срозіолимські 200/225, 02-486, Варшава, Польща.

**Пролозіції скерги надсилати:**  
office@zeimer.com.ua  
**Офіційний сайт:**  
www.zeimer.com.ua

## Анотація Сервісного центру про здійснений ремонт

Дата повідомлення № замовлення	Дата виконання	Обсяг ремонту	Підпис та печатка Сервісного центру

УВАГА! Під час ремонту дозволяється відвізання лише одного талона гарантійної карти.

УВАГА! Розбірливо заповніть кулявою ручкою!
Печатка місця продажу
Дата продажу - підпис продавця

Заповнюється продавцем разом зі розділами гарантійних карток

<p>Талон становить додаток до рахунку</p> <p>№ _____</p> <p>Підпис та печатка Сервісного центру</p> <p>_____</p> <p>Дата</p>	<p>Талон становить додаток до рахунку</p> <p>№ _____</p> <p>Підпис та печатка Сервісного центру</p> <p>_____</p> <p>Дата</p>
--	--

<p>Талон становить додаток до рахунку</p> <p>№ _____</p> <p>Підпис та печатка Сервісного центру</p> <p>_____</p> <p>Дата</p>	<p>Талон становить додаток до рахунку</p> <p>№ _____</p> <p>Підпис та печатка Сервісного центру</p> <p>_____</p> <p>Дата</p>
--	--



SERIE: ZLM \_\_\_\_\_

**PRODUCĂTOR: ZELMER****Produs** \_\_\_\_\_**Ștampilă importator****Model** \_\_\_\_\_**Serie aparat** \_\_\_\_\_**Vândător** \_\_\_\_\_**Semnătura și ștampilă vânzătorului****Factura nr** \_\_\_\_\_**Data** \_\_\_\_\_

Am primit produsul în perfectă stare, însoțit de instrucțiuni de utilizare. Semnătură client: \_\_\_\_\_

Drepturile consumatorului sunt conforme cu prevederile OUG140/2021 și OG21/1992 cu completările și modificările ulterioare, republicate, precum și cu modificările introduse de OUG174/2008. **ATENȚIE!** Consumatorul are dreptul la măsuri corective din partea vânzătorului, fara costuri, în caz de neconformitate a bunurilor, iar aceste măsuri corective nu sunt afectate de prezenta garanție comercială. Termenul de garanție este de **2 ani** de la data achiziției pentru **persoane fizice** și **1 an** pentru **persoane juridice**. Durata medie de utilizare este de 3-5 ani, cu condiția respectării instrucțiunilor de folosire. Cumpărătorul are obligația utilizării produsului conform instrucțiunilor de utilizare și de asemenea are obligația de a păstra certificatul de garanție împreună cu documentul de plată. În cazul lipsei conformității, consumatorul are dreptul de a solicita vânzătorului, ca măsura reparatorie, repararea produsului sau înlocuirea acestuia, în fiecare caz fără plata, exceptând situația în care solicitarea este imposibilă sau disproporționată, luând în considerare toate circumstanțele, inclusiv următoarele: a) valoarea bunurilor în cazul în care nu ar fi existat neconformitatea; b) gravitatea neconformității sau c) dacă măsura corectivă alternativă ar putea fi executată fără vreun inconvenient semnificativ pentru consumator.

Operațiunile de service efectuate în perioada de garanție vor fi menționate pe documente separate. Aceste documente devin partea integrantă din Certificatul de Garanție. Produsele neridicate de la unitatea de service în termen de 60 de zile de la finalizarea operațiunilor vor fi declarate abandonate și predate centrelor de colectare. Prin semnarea prezentului certificat de garanție, cumpărătorul își asumă obligația de a lua la cunoștință condițiile de garanție înscrise în prezenta. Consumatorii beneficiază de înlocuirea bunurilor în cazul în care neconformitatea acestora este constatată la scurt timp după livrare, fără a depăși 30 de zile calendaristice.

Perioada de garanție se prelungește cu durata de timp cât aparatul s-a aflat în service.

NR	DATA SESIZĂRII	DATA TERMINĂRII REPARATIEI	PRELUNGIREA GARANȚIEI	UNITATE SERVICE	SEMNĂTURA DEPANATOR	SEMNĂTURA CUMPĂRĂTOR

**Ce nu acoperă garanția**

Deteriorările deliberare sau din neglijență, datorate nerespectării instrucțiunilor de utilizare sau instalare, conectarea produsului la un voltaj necorespunzător, deteriorările cauzate de reacții chimice sau electro-chimice, rugină, coroziune, inclusiv cele produse de nivelul de duritate al apei sau condiții necorespunzătoare de mediu. Consumabilele, inclusiv baterii și lămpi. Componentele non-funcționale și decorative care nu afectează în mod obișnuit modul de folosire al produsului, inclusiv zgârieturi și diferențe de culoare. Deteriorările accidentale cauzate de obiecte sau substanțe străine. Deteriorarea următoarelor componente: sticlă ceramică, accesorii, țevile pentru alimentare și scurgere, lămpi, ecrane, butoane, învelșuri, cu excepția cazurilor în care aceste deteriorări s-au dovedesc a fi cauzate de defecte de fabricație. Folosirea produsului în alt scop decât cel casnic, de exemplu, în scopuri profesionale. Consumatorul are obligația de a prezenta certificatul de garanție și factura (bonul de cumpărare) la întocmirea reclamației plătite la defectarea produsului. Pe parcursul termenului de garanție, unitatea de service va repara sau înlocui produsul, după caz.

Repararea sau înlocuirea produselor se va efectua conform prevederilor legale în cadrul unei perioade de timp de 15 zile.

**Procedura de urmat pentru a obține aplicarea garanției comerciale**

Pentru a putea beneficia de prezenta garanție comercială, consumatorul se poate prezenta fizic în magazinul de unde a fost achiziționat produsul sau poate contacta direct (telefonic sau prin e-mail) call center-ul Premium Appliances srl, datele de contact regăsindu-se pe ultima pagină a prezentului certificat de garanție. **Reparațiile necorespunzătoare efectuate asupra aparatului pot afecta securitatea acestuia și pot produce defecțiuni iremediabile. Pentru a evita aceste situații vă recomandăm efectuarea oricăror reparații/verificări în exclusivitate la centrele autorizate.**

**DISTRIBUITOR: ZELMER ROMANIA****PARTENER SERVICE: S.C. PREMIUM APPLIANCES S.R.L.**

Strada Ecaterina Varga nr.2 - Aiud, Județul Alba.

Email: emil.voican@premium-electrocasnice.ro / office@okapigroup.ro

Telefon: 0769 224 338 / 0264 434 242

## EN / WARRANTY REPORT

B&B TRENDS, S.L. guarantees compliance of this product for the use for which it is intended for a period of two years. In the case of breakdown during the term of this warranty, users are entitled to repair or else the replacement of the product at no charge if the former is unavailable, unless one of these options proves impossible to fulfill or is disproportionate. In this case, you can then opt for a reduction in price or cancellation of the sale, which must be dealt with directly with the sales vendor. This also covers replacement of spare parts provided that the product has been used according to the recommendations specified in this manual for both cases, and has not been tampered with by any third party that is not authorised by B&B TRENDS, S.L. The warranty will not cover any parts subject to wear and tear. This warranty does not affect your rights as a consumer in accordance with the provisions in Directive 1999/44/EC for member states of the European Union.

## USE OF WARRANTY

Customers must contact a B&B TRENDS, S.L. authorised Technical Service for repair of the product. Since any tampering of the same by anyone not authorised by B&B TRENDS, S.L., or the careless or improper use of the same shall render this warranty null and void. The warranty must be fully completed and delivered along with the receipt or delivery docket for the effective exercise of rights under this warranty.

This warranty should be retained by the user as well as the invoice, receipt or the delivery docket to facilitate the exercise of these rights. For technical service and after-sales care outside the Polish territory, please submit your query to the point of sale where you purchased the item or check for further aftersales information at [www.zelmer.com](http://www.zelmer.com)

## DE / GARANTIE-ERKLÄRUNG

B&B TRENDS, S.L. garantiert die Konformität dieses Produkts für den Verwendungszweck, für den es bestimmt ist, für einen Zeitraum von zwei Jahren. Im Falle eines Ausfalls während der Laufzeit dieser Garantie sind die Benutzer dazu berechtigt, das Produkt kostenlos zu reparieren oder zu ersetzen, wenn die erste Option nicht möglich ist, es sei denn, eine dieser Optionen erweist sich als nicht erfüllbar oder ist unverhältnismäßig. In diesem Fall können Sie eine Preissenkung oder Stornierung des Verkaufs wählen, was direkt mit dem Verkäufer zu klären ist. Dies gilt auch für den Austausch von Ersatzteilen, sofern das Produkt im Falle beider Optionen gemäß den in dieser Anleitung enthaltenen Empfehlungen verwendet und nicht von einem Dritten manipuliert wurde, der nicht der B&B TRENDS, S.L. zugelassen ist. Die Garantie deckt keine Verschleißteile ab. Diese Garantie betrifft nicht Ihre Rechte als Verbraucher gemäß den Bestimmungen der Richtlinie 1999/44/EG für die Mitgliedstaaten der Europäischen Union.

## INANSPRUCHNAHME DER GARANTIE

Kunden müssen sich bezüglich der Reparatur des Produkts an einen von B&B TRENDS, S.L. zugelassenen technischen Kundendienst wenden.

Jede Manipulation durch Dritte, die nicht von B&B TRENDS, S.L. zugelassen ist, oder die unvorsichtige oder unsachgemäße Verwendung des Produkts führt zum Erlöschen dieser Garantie. Die Garantie muss vollständig ausgefüllt und zusammen mit dem Kaufbeleg oder Lieferschein zurückgesendet werden, um die im Rahmen dieser Garantie geltenden Rechte ausüben zu können.

Diese Garantie sollte vom Benutzer zusammen mit der Rechnung, dem Kaufbeleg oder dem Lieferschein aufbewahrt werden, um die Ausübung dieser Rechte zu erleichtern. Bei einem technischen Service und Kundendienst außerhalb des polnischen Hoheitsgebiets richten Sie Ihre Anfrage bitte an die Verkaufsstelle, bei der Sie das Produkt erworben haben, oder informieren Sie sich unter [www.zelmer.com](http://www.zelmer.com) über weitere Kundendienstinformationen.

## CZ / ZÁRUČNÍ ZPRÁVA

Společnost B&B TRENDS, S.L. poskytuje na tento produkt dvouletou záruční lhůtu v případě jeho použití v souladu s určením. Dojde-li během záruční lhůty k poruše, jsou uživatelé oprávněni nechat si produkt bezplatně opravit, případně vyměnit, není-li oprava možná, s výjimkou případů, kdy některou z těchto možností nelze provést nebo kdy je její provedení nepřiměřené. V takovém případě se můžete rozhodnout pro slevu z kupní ceny nebo zrušení prodeje, které musí být řešeno přímo s prodejcem. To zahrnuje i výměnu náhradních dílů za předpokladu, že byl produkt používán v souladu s doporučeními uvedenými v této příručce a že s ním nemanipulovala žádná třetí strana, která není autorizována společností B&B TRENDS, S.L. Záruka se nevztahuje na žádné součásti podléhající opotřebením. Tato záruka nemá vliv na vaše spotřebitelská práva v souladu s ustanoveními směrnice 1999/44/ES platné pro členské státy Evropské unie.

## POUŽITÍ ZÁRUKY

Pro opravu produktu musejí zákazníci kontaktovat technický servis autorizovaný společností B&B TRENDS, S.L.

Pokud s produktem manipulovala osoba bez autorizace společnosti B&B TRENDS, S.L. nebo byl produkt používán neopatrně či nesprávně, ztrácí tato záruka platnost. Pro účinné uplatnění vašich práv plynoucích z této záruky je třeba záruku kompletně vyplnit a přiložit k ní účtenku nebo dodací list.

Pro snazší uplatnění těchto práv doporučujeme, aby si uživatel ponechal tuto záruku a spolu s ní i fakturu, účtenku nebo dodací list. Pro technickou podporu a poprodejní péči mimo území Polska zašlete dotaz na prodejní místo, kde jste si výrobek zakoupili, nebo si projděte další informace o poprodejních službách na adrese [www.zelmer.com](http://www.zelmer.com)

## SK / ZÁRUKA

Spoločnosť B&B TRENDS, S.L. ručí, že tento výrobok spĺňa po dobu dvoch rokov požiadavky týkajúce sa použitia, na ktoré je určený. V prípade poruchy počas doby platnosti tejto záruky majú používatelia právo na bezplatnú opravu prípadne výmenu produktu, ak oprava nie je k dispozícii, okrem prípadu, že sa jedna z týchto možností nedá splniť alebo je neprimeraná. V tomto prípade si môžete zvoliť zníženie ceny alebo zrušenie predaja, čo je potrebné riešiť priamo s predajcom. Vztahuje sa to aj na výmenu náhradných dielov za predpokladu, že sa výrobok používal v súlade s odporúčaniami uvedenými v tejto príručke pre obidva prípady a že doň nezasahovala žiadna tretia strana, ktorá nemá povolenie od spoločnosti B&B TRENDS, S.L. Záruka sa nevztahuje na diely podliehajúce opotrebeniu. Táto záruka nemá vplyv na vaše práva spotrebiteľa v zmysle ustanovení smernice 1999/44/ES, ktorá platí pre členské štáty Európskej únie.

## UPLATNENIE ZÁRUKY

V prípade žiadosti o opravu výrobku musia zákazníci kontaktovať autorizovaný technický servis spoločnosti B&B TRENDS, S.L.

Všetky neoprávněné zásahy osobami, které nemají povolenie zo strany spoločnosti B&B TRENDS, S.L. , prípadne neopatrné alebo nesprávne použitie výrobku rušia platnosť tejto záruky. Na účinné uplatnenie práv vyplývajúcich z tejto záruky musí byť záruka úplne vyplnená a doručená s príjmovým dokladom alebo dokladom o dodaní.

Používateľ by si mal túto záruku ako aj faktúru, príjmový doklad alebo dodací list ponechať, aby sa uplatnenie týchto práv uľahčilo. V prípade technického servisu a popredajnej starostlivosti mimo poľského územia pošlite svoju žiadosť predajcovi, u ktorého ste si výrobok kúpili, alebo si pozrite ďalšie informácie o popredajných službách na adrese [www.zelmer.com](http://www.zelmer.com)

## HU / GARANCIA

Az B&B TRENDS, S.L. két évre garantálja a termék rendeltetésszerű használatát. Ha a termék a garancia időtartama alatt meghibásodik, a terméket díjmentesen megjavítjuk, vagy ha a javítás nem lehetséges, díjmentesen kicseréljük azt, kivéve, ha e lehetőségek valamelyike nem lehetséges vagy aránytalan költséggel járna. Ebben az esetben a felhasználó kérheti a termék árának leszállítását, vagy elállhat a vásárlástól. Ezekben az esetekben közvetlenül az értékesítést végző kereskedőhöz kell fordulni. A garancia a pótalkatrészeket is fedezi, amennyiben a terméket a jelen kézikönyvben leírtak betartásával használták, és az B&B TRENDS, S.L. vállalaton kívül más nem végzett rajta semmilyen műveletet. A garancia a normál elhasználódás és kopás által érintett alkatrészekre nem vonatkozik. Ha Ön az Európai Unió valamelyik tagállamának a polgára, ez a garancia nem korlátozza az Ön 1999/44/EK irányelv előírásnak megfelelő fogyasztói jogait.

## A GARANCIA ÉRVÉNYESÍTÉSE

Ha a terméket javítani kell, vegye fel a kapcsolatot az B&B TRENDS, S.L. hivatalos szervizével. A termék a B&B TRENDS, S.L. által felhatalmazottaktól eltérő felek általi illetéktelen módosítása/ javítása, valamint a termék gondatlan vagy nem rendeltetésszerű használata esetén a garancia érvényét veszti. A felhasználó abban az esetben élhet a garanciális jogaival, ha a garancialevelet hiánytalanul kitöltötték,

és a nyugtával vagy a szállítási dokumentumokkal együtt átadták.

A garanciális jogok gyakorlásához a felhasználó köteles bemutatni a garancialevelet és a számlát, nyugtát vagy szállítási dokumentumot. Lengyelországon kívül a műszaki szerviz és a vevőszolgálati szolgáltatások igénybevétele érdekében forduljon ahhoz az üzlethez, ahol a terméket vásárolta, vagy olvassa el a vevőszolgálati információkat a [www.zelmer.com](http://www.zelmer.com) oldalon

## RO / RAPORT DE GARANȚIE

B&B TRENDS, S.L. garantează conformitatea acestui produs cu scopul pentru care a fost conceput, pentru o perioadă de doi ani. În cazul defectării pe perioada acestei garanții, utilizatorii au dreptul să repare sau să înlocuiască produsul gratuit, dacă prima variantă nu este disponibilă, cu excepția cazului în care una dintre aceste opțiuni se dovedește a fi imposibil de îndeplinit sau nu este proporționată. În acest caz, puteți opta pentru o reducere de preț sau anularea vânzării, care trebuie tratată direct cu furnizorul de vânzări. Această garanție acoperă și înlocuirea pieselor de schimb, cu condiția ca produsul să fi fost folosit conform recomandărilor specificate în acest manual, pentru ambele cazuri, și să nu fi fost modificat de o terță parte care nu este autorizată de B&B TRENDS, S.L. Garanția nu va acoperi nici o piesă supusă uzurii. Această garanție nu afectează drepturile dvs. în calitate de consumator, în conformitate cu prevederile Directivei 1999/44/CE pentru statele membre ale Uniunii Europene.

## UTILIZAREA GARANȚIEI

Clienții trebuie să contacteze un serviciu tehnic autorizat de B&B TRENDS, S.L. în vederea reparării produsului.

Astfel orice modificare a produsului efectuată de orice persoană neautorizată de B&B TRENDS, S.L. anulează utilizarea neglijentă sau necorespunzătoare a acestuia va anula această garanție. Garanția trebuie să fie completată integral și livrată împreună cu borderoul de primire sau expediere, în vederea exercitării efective a drepturilor în baza acestei garanții.

Această garanție trebuie păstrată de către utilizator alături de factură, borderoul de primire sau expediere, pentru a facilita exercitarea acestor drepturi. Pentru serviciul tehnic și serviciul de post-vânzare în afara teritoriului Poloniei, trimiteți întrebările dvs. la punctul de vânzare de la care ați achiziționat articolul sau consultați informații de post-vânzare suplimentare la [www.zelmer.com](http://www.zelmer.com)

## RU / ГАРАНТИЙНОЕ ОБСЛУЖИВАНИЕ

Компания B&B TRENDS, S.L. предоставляет гарантию на данное изделие сроком 2 года с момента приобретения нового изделия потребителем, если изделие будет применяться по назначению. В случае поломки во время гарантийного срока пользователи имеют право на бесплатный ремонт или замену изделия, если ремонт будет невозможен. Эта гарантия также включает замену запчастей, если изделие эксплуатировалось согласно рекомендациям, указанным в этом руководстве, и не было отремонтировано сторонними специалистами, не уполномоченными компанией B&B TRENDS, S.L. . Гарантия не распространяется на запчасти, подверженные эксплуатационному износу. Эта гарантия не влияет на права потребителя согласно условиям Директивы 1999/44/ЕС для стран — членов Европейского союза.

## ПРИМЕНЕНИЕ ГАРАНТИИ

Клиенты обязаны связаться с сервисным центром, уполномоченным компанией B&B TRENDS, S.L. на проведение ремонта изделий.

Любые манипуляции с изделием специалистами, не уполномоченными компанией B&B TRENDS, S.L. , небрежное или нецелевое использование изделия приведут к аннулированию гарантии. Гарантийное обслуживание предоставляется при условии предоставления потребителем документа о покупке – кассового чека.

Пользователь обязан хранить кассовый чек, чтобы облегчить процесс выполнения гарантийных работ. Для получения технического обслуживания и послепродажного обслуживания за пределами Польши следует передать запрос в точку продажи, где была выполнена покупка товара, или уточнить информацию по послепродажному обслуживанию на сайте [www.zelmer.com](http://www.zelmer.com) Срок службы изделия 2 года с даты продажи в условиях эксплуатации и хранения при температуре от 0°C до 40°C.

## BG / ГАРАНЦИОНЕН ОТЧЕТ

B&B TRENDS, S.L. гарантира, че този продукт съответства на употребата, за която е предназначен, за срок от две години. В случай на отказ през гаранционния срок потребителите имат право да ремонтират продукта или евентуално да го заменят безплатно, ако не може да се ремонтира, освен ако един от тези варианти се окаже невъзможен за изпълнение или е непропорционален. В такъв случай можете да изберете намаляване на цената или отмяна на продажбата, което се уговаря директно с продавача. Гаранцията покрива и смяната на резервните части, но при условие че продуктът е използван съобразно препоръките, посочени в това ръководство за двата случая, както и ако не е предприеман опит за намеса от трето лице, което не е упълномощено за тази цел от B&B TRENDS, S.L. . Гаранцията не покрива никакви амортизирани части. Тази гаранция не засяга Вашите права като потребител в съответствие с разпоредбата в Директива 1999/44/ЕО за държавите членки на Европейския съюз.

## ИЗПОЛЗВАНЕ НА ГАРАНЦИЯТА

Клиентите трябва да се свържат с оторизиран технически сервис на B&B TRENDS, S.L. за ремонт на продукта.

Всяка намеса в продукта от неупълномощено от B&B TRENDS, S.L. лице или небрежна или неправилна употреба на същото лице анулира настоящата гаранция. Гаранцията трябва да се попълни изцяло и да се връчи заедно с касовата бележка или приемно-предавателния протокол, за да може действително да се упражняват правата по тази гаранция.

Гаранцията следва да остане у потребителя заедно с фактурата, касовата бележка или приемно-предавателния протокол с цел улесняване упражняването на тези права. За техническо обслужване и следпродажбен сервис извън полска територия заявката се подава в търговския обект, където е закупена стоката, или може да проверите за допълнителна следпродажбена информация на [www.zelmer.com](http://www.zelmer.com)

## UA / ГАРАНТІЙНЕ ОБСЛУГОВУВАННЯ

Компанія B&B TRENDS, S.L. гарантує, що цей виріб прослужить протягом двох років, якщо використовуватиметься за призначенням. Гарантія на даний виріб становить 2 роки з моменту придбання нового виробу споживачем. У разі поломки під час гарантійного терміну користувачі мають право на безкоштовний ремонт або заміну виробу, якщо ремонт буде неможливий, за винятком випадків, коли один з цих варіантів буде неможливо виконати або він буде несумірним. У цьому випадку покупець має право вибрати зниження ціни або скасування покупки, що слід обговорювати безпосередньо з продавцем. Ця гарантія також включає заміну запчастин, якщо в обох випадках виріб експлуатувався відповідно до рекомендацій, зазначених у цьому керівництві, і його не було відремонтовано сторонніми фахівцями, не уповноваженими компанією B&B TRENDS, S.L. . Гарантія не поширюється на запчастини, які піддаються експлуатаційному зносу. Ця гарантія не впливає на права споживача згідно з умовами Директиви 1999/44/EC для країн — членів Європейського Союзу.

## ЗАСТОСУВАННЯ ГАРАНТІЇ

Клієнти зобов'язані зв'язатися з сервісним центром, уповноваженим компанією B&B TRENDS, S.L. на проведення ремонту виробів.

Будь-які маніпуляції з виробом фахівцями, не уповноваженими компанією B&B TRENDS, S.L. , недбале або нецільове використання виробу призведуть до втрати гарантії. Гарантійне обслуговування офіційно ввезеного в Україну виробу надається за умови надання споживачем документа про придбання. В Україні таким документом може бути касовий, фіскальний, товарний чек, видаткова накладна або інший встановлений законодавством фіскальний документ, який підтверджує дату придбання зазначеного виробу.

Користувач зобов'язаний зберегти документ про придбання виробу, щоб полегшити процес виконання гарантійних робіт. Для отримання технічного й післяпродажного обслуговування в Україні, слід передати запит у точку продажу, де було виконано покупку товару, або уточнити інформацію з післяпродажного обслуговування на сайті [www.zelmer.com](http://www.zelmer.com)



**Мясорубка / М'ясорубка**

SERIES: ZMM. MOD: ZMM1520B / ZMM1525B / ZMM1530B / ZMM1535B

220-240V~ 50/60Hz

NOM 400W MAX 1500W

TYPE: MG433

Made in China / Сделано в Китае / Зроблено в Китаї

**B&B TRENDS, S.L.**

C. Catalunya, 24 · Pl. Ca N'Oller

08130 Santa Perpètua de Mogoda

(Barcelona) · Spain

07/2022