

Uživatelská příručka
M90a Gen 3 a M90a Pro Gen3

ThinkCentre



Toto čtěte nejdříve

Než použijete tuto dokumentaci a produkt, který popisuje, nezapomeňte si přečíst následující informace, kterým je třeba porozumět:

- *Bezpečnostní pokyny a informace o záruce*
- [Obecná bezpečnostní upozornění a prohlášení o shodě](#)
- *Návod k nastavení*

Páté vydání (březen 2023)

© Copyright Lenovo 2022, 2023.

UPOZORNĚNÍ NA OMEZENÁ PRÁVA: Pokud jsou data nebo software dodávány v souladu se smlouvou General Services Administration „GSA“, pak používání, rozmnožování nebo zpřístupňování jsou předmětem omezení uvedených ve smlouvě č. GS-35F-05925.

Obsah

Seznámení s počítačem Lenovoiii

Kapitola 1. Seznamte se s počítačem 1

Pohled zepředu	1
Pohled zezadu	3
Vlastnosti a specifikace	5
Technické údaje USB	6

Kapitola 2. Seznámit se s počítačem 9

Nastavení stojanu počítače (u vybraných modelů)	9
Otočení monitoru (u vybraných modelů)	10
Nastavení naklápěcí kamery (u vybraných modelů)	10
Přístup k sítím	11
Připojit ke kabelové síti Ethernet.	11
Připojení k sítím Wi-Fi (u vybraných modelů)	11
Použijte dotykovou obrazovku (u vybraných modelů)	11
Připojení externího displeje	13
Rozpoznání přítomnosti osob (u vybraných modelů)	13
Použití základny pro konferenční hovory (u vybraných modelů)	14

Kapitola 3. Prozkoumat počítač 21

Aplikace Vantage	21
Noční osvětlení (softwarové řešení)	21
Nastavit schéma napájení	21
Přenos dat	22
Připojení k zařízení s podporou Bluetooth (u vybraných modelů)	22
Použití optické jednotky (u vybraných modelů)	22
Použití paměťové karty (u vybraných modelů)	23
Zakoupení příslušenství	23

Kapitola 4. Zajištění počítače a informací 25

Zamknout počítač.	25
Zabezpečené přihlášení k počítači	25
Hesla pro systém UEFI BIOS	25
Správa systému BIOS na základě certifikátu	26
Autentizace obličejem (u vybraných modelů)	27

Použití softwarových řešení zabezpečení	27
Brány Windows Firewall	27
Antivirové programy	28
Aplikace Computrace Agent integrovaná ve firmwaru (u vybraných modelů)	28
Použití řešení zabezpečení systému BIOS.	28
Vymažte všechna data na úložné jednotce	28
Spínač přítomnosti krytu	29
Intel BIOS guard	29
Smart USB Protection	29

Kapitola 5. UEFI BIOS 31

Co je UEFI BIOS	31
Vyvolat nabídku BIOS	31
Navigace v rozhraní UEFI BIOS	31
Změna jazyka uživatelského rozhraní systému UEFI BIOS	31
Změna režimu zobrazení systému UEFI BIOS (u vybraných modelů)	32
Nastavení systémového data a času	32
Změna pořadí priority spouštění počítače	32
Zapnutí nebo vypnutí funkce detekce změny konfigurace	33
Zapnutí nebo vypnutí funkce automatického spouštění	33
Zapnutí nebo vypnutí funkce inteligentního spouštění (u vybraných modelů):	33
Zapnutí nebo vypnutí režimu kompatibility ErP LPS	34
Změna výkonového režimu funkce ITS	34
Změna nastavení systému BIOS před instalací nového operačního systému	35
Aktualizace systému UEFI BIOS.	35
Obnova po selhání aktualizace systému BIOS	36
Vymazání paměti CMOS	36

Kapitola 6. Diagnostika 37

Diagnostické nástroje Lenovo	37
Použití aplikace Vantage	37

Kapitola 7. Výměna CRU 39

Seznam CRU	39
Odebrání nebo výměna jednotky CRU	39
Stojan počítače	39

Kapitola 8. Nápověda a podpora 45

Zdroje ke svépomoci	45
-------------------------------	----

Zavolejte Lenovo	46
Než budete kontaktovat Lenovo	46
Středisko podpory Lenovo	47
Zakoupit další služby	48

Dodatek A. Informace o souladu s předpisy	49
--	-----------

Dodatek B. Upozornění a ochranné známky	51
--	-----------

Seznámení s počítačem Lenovo

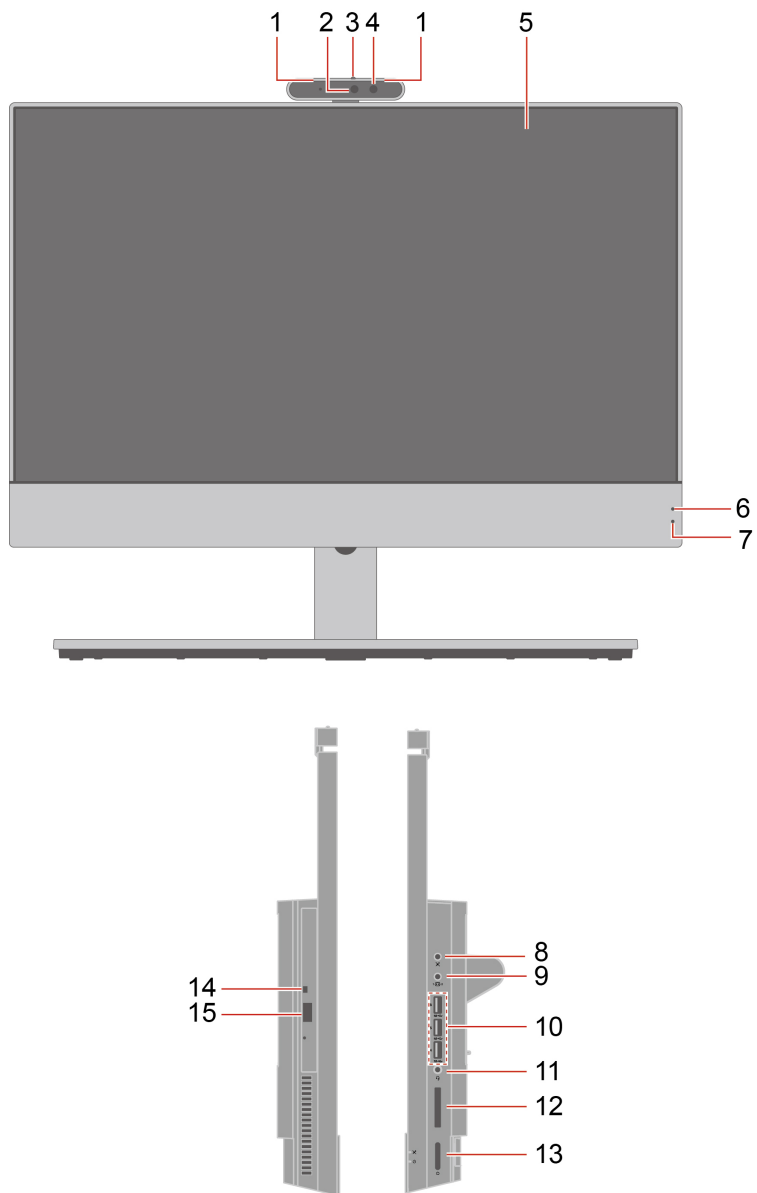
Děkujeme vám, že jste si vybrali počítač Lenovo®. Snažíme se vám poskytovat ta nejlepší řešení.

Než začnete prohlídku, přečtěte si následující informace:

- Obrázky v této dokumentaci se mohou lišit od vašeho produktu.
- Podle konkrétního modelu nemusí být některé z volitelných příslušenství, funkcí, softwarových programů a příkazů uživatelského rozhraní ve vašem počítači použitelné.
- Obsah dokumentace se může změnit bez předchozího upozornění. Nejnovější dokumentaci najdete na adrese <https://pcsupport.lenovo.com>.

Kapitola 1. Seznamte se s počítačem

Pohled zepředu



1. Mikrofony*	2. Integrovaná kamera nebo infračervená (IR) kamera*
3. Stínění integrované kamery nebo infračervené (IR) kamery*	4. Kontrolka činnosti infračervené kamery*
5. Vícedotyková obrazovka*	6. Indikátor vypnutí/zapnutí mikrofonu*
7. Kontrolka stavu systému	8. Tlačítko vypnutí/zapnutí mikrofonu

9. Přepínač režimu monitoru/počítače	10. Konektor USB 3.2 Gen 2
11. Konektor pro sluchátka	12. Slot pro kartu SD*
13. Hlavní vypínač	14. Kontrolka činnosti optické jednotky*
15. Tlačítko pro vysunutí optické jednotky*	

* u vybraných modelů

Kontrolka stavu systému

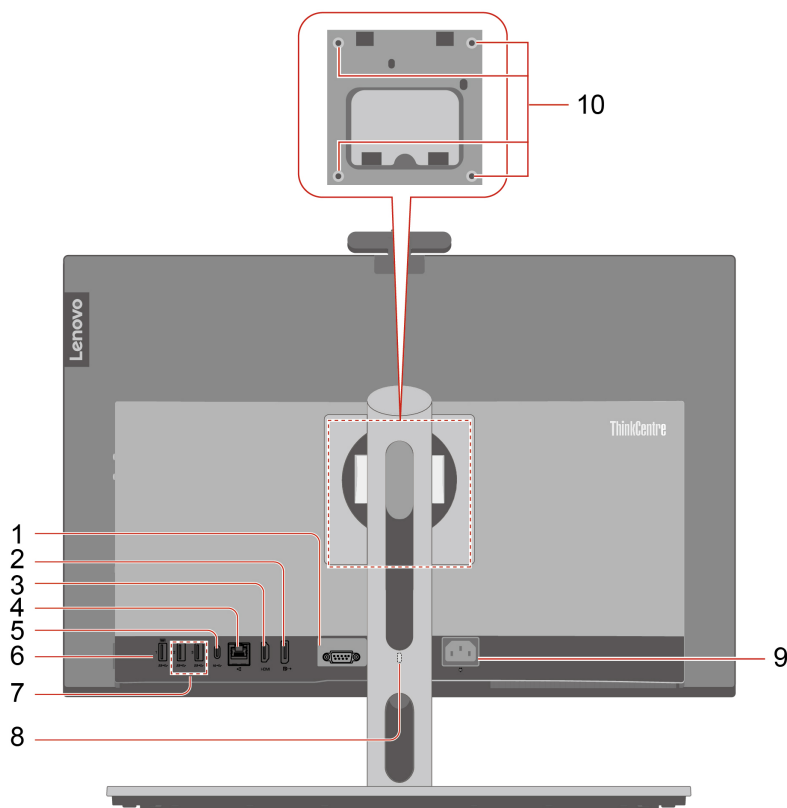
Zobrazení vlastností systému vašeho počítače.

- **Blikne třikrát:** Počítač je na počátku připojen k elektrickému napájení.
- **Svítil:** Počítač se spouští nebo pracuje.
- **Vypnuto:** Počítač je vypnutý nebo v režimu hibernace.
- **Rychle bliká:** Počítač přechází do režimu spánku nebo do režimu hibernace.
- **Pomalou bliká:** Počítač je ve režimu spánku.

Související témata

- „Použití optické jednotky (u vybraných modelů)“ na stránce 22.
- „Použití paměťové karty (u vybraných modelů)“ na stránce 23.
- „Diagnostické nástroje Lenovo“ na stránce 10.
- „Technické údaje USB“ na stránce 6.

Pohled zezadu



1. Sériový konektor*	2. Výstupní konektor DisplayPort™
3. Kombinovaný konektor HDMI™ 1.4 vstup / 2.1 výstup / TMDs	4. Konektor Ethernet
5. Konektor USB-C® (3.2 Gen 2)	6. Konektor USB 3.2 Gen 1 (s funkcí inteligentního spouštění)
7. Konektory USB 3.2 Gen 1	8. Slot pro bezpečnostní zámek
9. Napájecí konektor	10. Otvory VESA® se závity (šrouby: M4 x 8 mm, 4 ks)

* u vybraných modelů

Sériový konektor

Slouží k připojení externího modemu, sériové tiskárny a dalších zařízení používajících sériový konektor.

Související témata

- „Zamknout počítač“ na stránce 25.
- „Připojení externího displeje“ na stránce 13.

- „Technické údaje USB“ na stránce 6.
- „Zapnutí nebo vypnutí funkce inteligentního spouštění (u vybraných modelů):“ na stránce 33.

Vlastnosti a specifikace

Podrobné údaje o vašem počítači naleznete na adrese <https://psref.lenovo.com>.

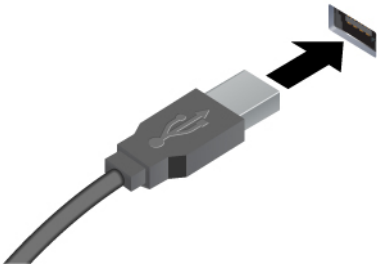



Rozměry (bez počítačového stojanu)	<ul style="list-style-type: none">• Šířka: 539,6 mm (21,2")• Výška: 352 mm (13,9")• Hloubka: 49,3 mm (1,9")
Hmotnost (bez obalu)	Maximální dodávaná konfigurace: 8,5 kg (18,7 lb)
Hardwarová konfigurace	Do vyhledávacího pole systému Windows zadejte Device Manager a stiskněte klávesu Enter. Budete-li k tomu vyzváni, zadejte heslo administrátora nebo akci potvrďte.
Napájecí zdroj	<ul style="list-style-type: none">• Napájecí zdroj 180 W s automatickým rozpoznáním napětí• 230W napájecí zdroj s automatickým rozpoznáním napětí
Napájení	<ul style="list-style-type: none">• Vstupní napětí: 100 V až 240 V AC• Frekvence napájecího napětí: 50/60 Hz
Procesor	Do vyhledávacího pole Windows Search zadejte výraz System a stiskněte klávesu Enter. Zobrazte požadované systémové informace.
Paměť	<ul style="list-style-type: none">• M90a Gen 3: Paměťový modul DDR4 SODIMM (double data rate 4 small outline dual in-line memory module)• M90a Pro Gen3: Paměťový modul DDR5 SODIMM (double data rate 5 small outline dual in-line memory module) Maximální paměťová kapacita: 64 GB
Disková jednotka	<ul style="list-style-type: none">• 2,5palcová jednotka pevného disku*• Jednotka SSD M.2* <p>Chcete-li zobrazit kapacitu úložné jednotky vašeho počítače, do vyhledávacího pole systému Windows zadejte text Disk Management a stiskněte klávesu Enter.</p> <p>Poznámka: Kapacita úložné jednotky uváděná systémem je menší než jmenovitá kapacita.</p>
Grafické vlastnosti	<ul style="list-style-type: none">• Barevný displej s technologií podsvícení WLED (White Light Emitting Diode)• Barevný displej s technologií FHD (Full High Definition)• Velikost displeje: 604,5 mm (23,8")• Rozlišení displeje:<ul style="list-style-type: none">- M90a Gen 3: 1920 x 1080 pixelů- M90a Pro Gen3: 2560 x 1440 pixelů• Vícedotyková technologie*• Integrovaná grafická karta podporuje:<ul style="list-style-type: none">- Výstupní konektor DisplayPort- Vstupní a výstupní konektor HDMI• Volitelně dodávaná samostatná grafická karta nabízí rozšířené možnosti práce s obrazem a lepší uživatelský dojem.

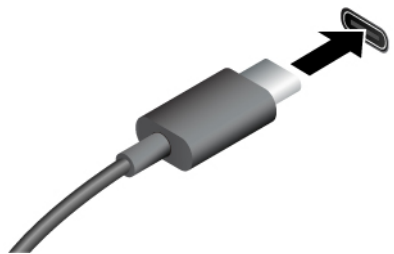




Rozšíření	<ul style="list-style-type: none"> • Čtečka karet* • Paměťové sloty • Slot jednotky SSD M.2 • Optická jednotka* • Pozice pro úložnou jednotku
Síťové funkce	<ul style="list-style-type: none"> • Bluetooth* • Ethernet LAN • Bezdrátová síť LAN*

* u vybraných modelů

Technické údaje USB

Poznámka: V závislosti na modelu nemusí být u daného počítače některé konektory USB k dispozici.

Název konektoru	Popis
 <ul style="list-style-type: none"> •  Konektor USB 2.0 •  Konektor USB 3.2 Gen 1 •  Konektor USB 3.2 Gen 2 	<p>Slouží k připojení zařízení kompatibilních s rozhraním USB, jako je například klávesnice USB, myš USB, úložné zařízení USB nebo tiskárna USB.</p>

 <ul style="list-style-type: none"> •  Konektor USB-C (3.2 Gen 1) •  Konektor USB-C (3.2 Gen 2) •  Konektor USB-C (Thunderbolt 3) •  Konektor USB-C (Thunderbolt 4) 	<ul style="list-style-type: none"> • Nabíjení zařízení kompatibilních s rozhraním USB-C prostřednictvím výstupního napětí 5 V a proudu 3 A. • Připojení příslušenství s rozhraním USB-C za účelem rozšíření funkčnosti vašeho počítače. Příslušenství USB-C lze zakoupit na stránkách https://www.lenovo.com/accessories.
--	--

Prohlášení k rychlosti přenosu přes USB

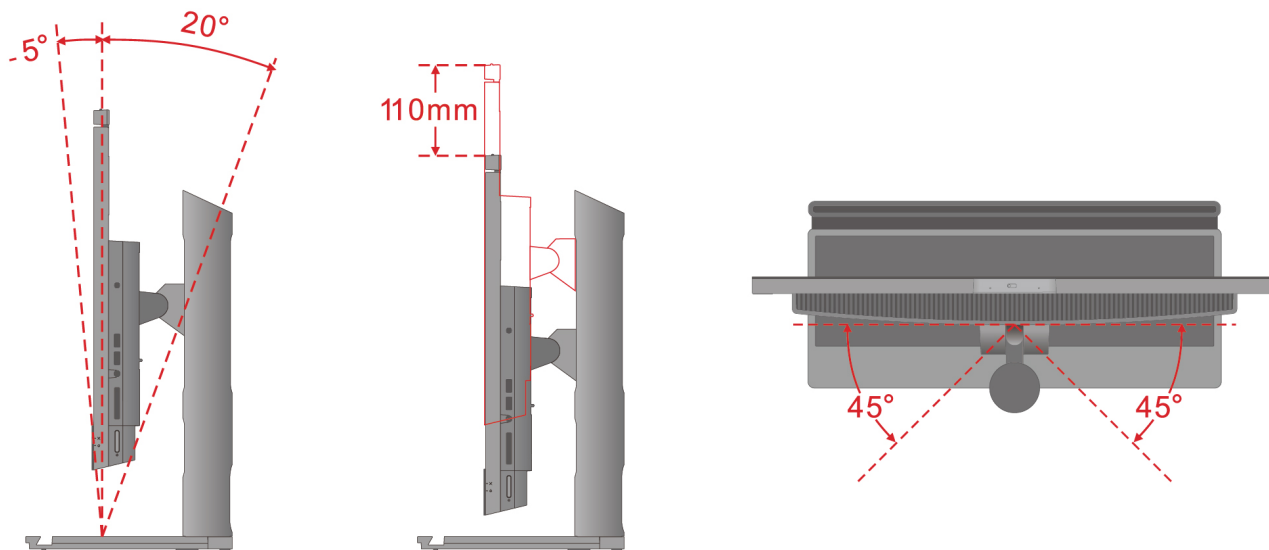
V závislosti na mnoha faktorech, jako je schopnost zpracování hostitelských a periferních zařízení, atributy souborů a další faktory týkající se konfigurace systému a operačních prostředí se bude skutečná přenosová rychlost při použití různých konektorů USB na tomto zařízení lišit a bude pomalejší než níže uvedená rychlost přenosu dat pro jednotlivá odpovídající zařízení.

Zařízení USB	Rychlost přenosu dat (Gbit/s)
3.2 Gen 1	5
3.2 Gen 2	10
3.2 Gen 2 × 2	20
Thunderbolt 3	40
Thunderbolt 4	40

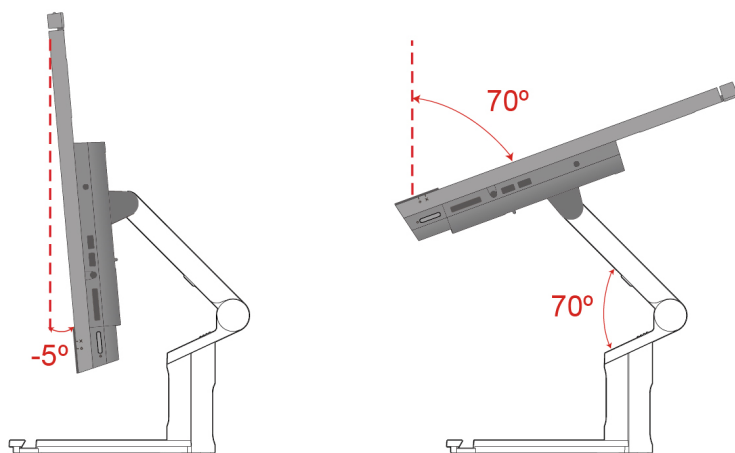
Kapitola 2. Seznámit se s počítačem

Nastavení stojanu počítače (u vybraných modelů)

Pro stojan monitoru s kompletní funkcí



Pro stojan UltraFlex V



Otočení monitoru (u vybraných modelů)

Stojan s kompletní funkcí v určitých scénářích používání podporuje otáčení monitoru počítače z vodorovné do svislé polohy. Před otáčením je nutné nastavit monitor do nejvyššího bodu (110 mm) a úhel naklonění na maximum (20 stupňů dozadu).

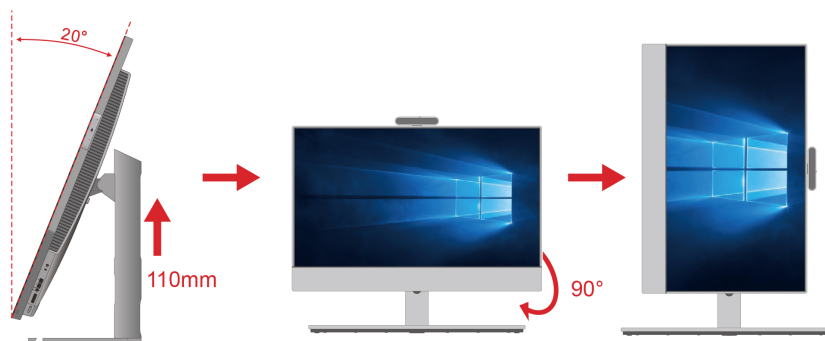
Úprava nastavení pracovní plochy

Před otočením směru monitoru počítače bude možná nutné odpovídajícím způsobem upravit směr pracovní plochy, aby se vám lépe používal. Předinstalovaná aplikace Ovládací centrum grafiky Intel (IGCC) vám pomůže povolit a přizpůsobit systémové klávesové zkratky, abyste si mohli pomocí zkratk přizpůsobit nastavení pracovní plochy. Chcete-li si stáhnout nejnovější verzi aplikace IGCC, přejděte na stránku <https://www.microsoft.com/store/productId/9PLFNLNT3G5G>.

1. Chcete-li aplikaci IGCC spustit, zadejte do vyhledávacího pole Windows Search výraz Intel Graphics Command Center.
2. Přijměte licenci aplikace IGCC.
3. Zapněte přepínač **Povolit systémové klávesové zkratky**. Podle svých potřeb si přizpůsobte klávesové zkratky přepnutí **Na šířku** a **Na výšku**.
4. Stisknutím klávesové zkratky Ctrl + Alt + Vlevo (ve výchozím nastavení) změníte pracovní plochu z vodorovné na svislou.
5. Stisknutím klávesové zkratky Ctrl + Alt + Nahoru (ve výchozím nastavení) změníte pracovní plochu ze svislé na vodorovnou.

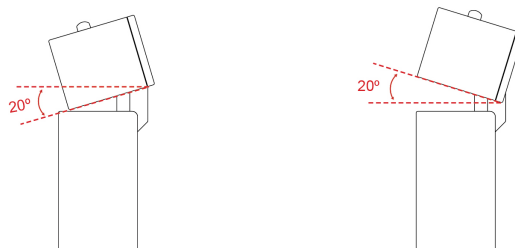
Otočení monitoru

Otočte monitor počítače ve směru hodinových ručiček z vodorovné polohy do svislé. V případě potřeby můžete monitor také otočit proti směru hodinových ručiček ze svislé do vodorovné polohy.



Nastavení naklápěcí kamery (u vybraných modelů)

Můžete nastavit úhel kamery nakloněním dopředu nebo dozadu, aby se vám lépe používala.



Přístup k sítím

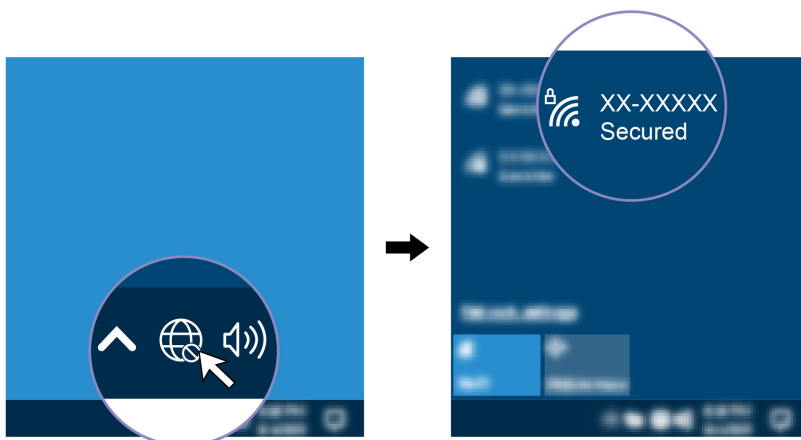
Tato část vám pomůže s připojením ke kabelovým nebo bezdrátovým sítím.

Připojit ke kabelové síti Ethernet

Počítač připojte k místní síti pomocí konektoru mini Ethernet počítače s kabelem sítě Ethernet.

Připojení k sítím Wi-Fi (u vybraných modelů)

Klikněte na ikonu sítě v oznamovací oblasti systému Windows® a ze seznamu vyberte síť, ke které se chcete připojit. V případě potřeby zadejte požadované informace.



Použijte dotykovou obrazovku (u vybraných modelů)

Pokud displej počítače podporuje vícedotykové funkce, můžete procházet obrazovky jednoduchými dotykovými gesty. Další dotyková gesta naleznete na stránce <https://support.microsoft.com/windows>.

Poznámka: Některá gesta lze použít pouze v určitých aplikacích.

Obrázky a popis



Jedno klepnutí odpovídá kliknutí

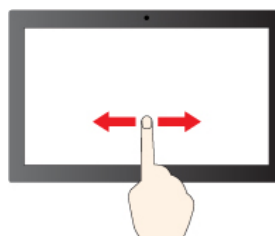
Obrázky a popis



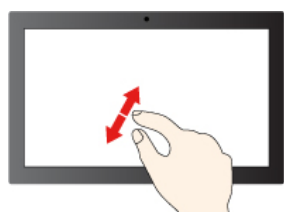
Dvě klepnutí odpovídají dvojímu kliknutí



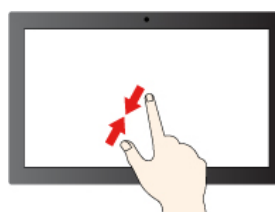
Klepnutí a podržení odpovídá kliknutí pravým tlačítkem myši



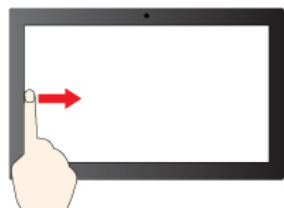
Posunutím procházíte položkami



Zvětšení zobrazení

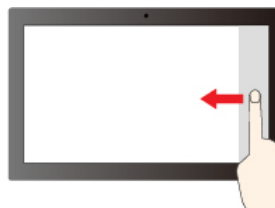


Zmenšení zobrazení



Přetažení prstu zleva: zobrazení všech otevřených oken (Windows 10)

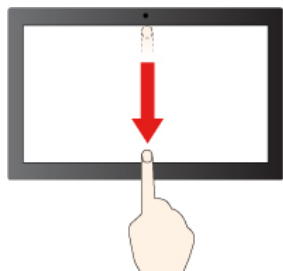
Přetažení prstu zleva: otevření panelu s widgety (Windows 11)



Přetažení prstu zprava: otevření centra akcí (Windows 10)

Přetažení prstu zprava: otevření centra oznámení (Windows 11)

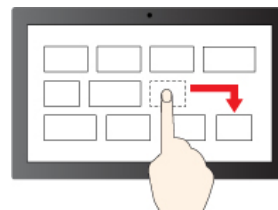
Obrázky a popis



Krátké přejetí prstem směrem dolů: zobrazení panelu záhlaví

Přejetím prstem směrem dolů: zavření aktuální aplikace

Obrázky a popis



Přetažení

Rady pro údržbu

- Před čištěním dotykové obrazovky vypněte počítač.
- Otisky prstů nebo prach z dotykové obrazovky odstraňte pomocí suchého měkkého hadříku bez chlupů nebo kusem hygroskopické vaty. Nenamáčejte hadřík do čisticidel.
- Dotyková obrazovka je skleněný panel pokrytý vrstvou umělé hmoty. Nepoužívejte nadměrný tlak ani kovové předměty, které by mohly dotykový panel poškodit nebo narušit jeho fungování.
- Dotykovou obrazovku nelze ovládat nehty, prsty v rukavici ani žádnými předměty.
- Pravidelně kalibrujte přesnost ovládání prstem, abyste předešli odchylkám.

Připojení externího displeje

K počítači lze připojit projektor nebo monitor a použít ho při prezentacích nebo jako rozšíření pracovní plochy.

Připojte bezdrátový monitor

Zkontrolujte, zda počítač i externí bezdrátový displej podporují technologii Miracast®.

Stiskněte klávesy Windows+K a vyberte bezdrátový monitor, který chcete připojit.

Změna nastavení zobrazení

1. Klikněte pravým tlačítkem myši na pracovní plochu a vyberte nastavení zobrazení.
2. Vyberte displej, který chcete konfigurovat, a změňte nastavení zobrazení podle svých preferencí.

Rozpoznání přítomnosti osob (u vybraných modelů)

Váš počítač podporuje funkci detekce přítomnosti osob.

- Když se přiblížíte k počítači, probudíte ho maximálně ze vzdálenosti 1,5 metru (4,9 stopy). Díky vytvořenému ID obličeje může počítač rozpoznat váš obličej a přihlásit vás do systému automaticky. Obličej musí směřovat na kameru a je nutné být od počítače ve vzdálenosti nanejvýš 0,5 metru (1,6 stopy). Pokud je váš počítač v režimu hibernace nebo je vypnutý, tato funkce nebude k dispozici.

Poznámka: Funkce bezdotykového přihlášení je k dispozici pouze u modelů počítačů, které podporují režim Modern Standby.

- Při odchodu ztlumte displej nebo počítač zamkněte (v závislosti na nastavení v aplikaci Vantage). Funkce nebude k dispozici, pokud v možnostech napájení nastavíte volbu nikdy nevypínat displej.



Snímač přítomnosti osob je ve výchozím nastavení zapnutý. Postup změny nastavení:

Otevřete aplikaci Vantage a poté klikněte na položku **Zařízení** → **Inteligentní pomoc** a podle svých potřeb upravte nastavení funkce **Bezdotykové přihlášení** a **Bezdotykový zámek**.

Poznámky:

- Počítač pomocí snímače přítomnosti osob zjišťuje vaši přítomnost a pomocí infračervené kamery rozpoznává vaši tvář. Společnost Lenovo neshromažďuje žádná osobní data.
- V některých zemích nebo oblastech může být používání snímače přítomnosti osob zakázáno místními předpisy.

Použití základny pro konferenční hovory (u vybraných modelů)

Základna pro konferenční hovory je prémiové zařízení pro konferenční hovory, které je navrženo pro optimalizaci konferenčních hovorů:

- Microphone
 - Pokročilé linkové pole se čtyřmi mikrofony s vysokým odstupem signálu od šumu (SNR)
 - Inovativní ladění pro lepší potlačování echa a plně obousměrnou komunikaci
 - Vynikající potlačení hluku pro konferenční hovory
 - Možnost snímání vzdálenějších hlasů až do vzdálenosti 4,5 m
 - Adaptivní řízení formování paprsku pro osobní a sdílený režim
- Reproduktor
 - Vysoce výkonný reproduktor, speciálně vyladěný společností Harman
 - Inteligentní nastavení ekvalizéru reproduktorů pro hlasový a hudební režim
 - Křišťálově čistý a jasný zvuk, vyladěný zejména pro lidský hlas

Scénář použití

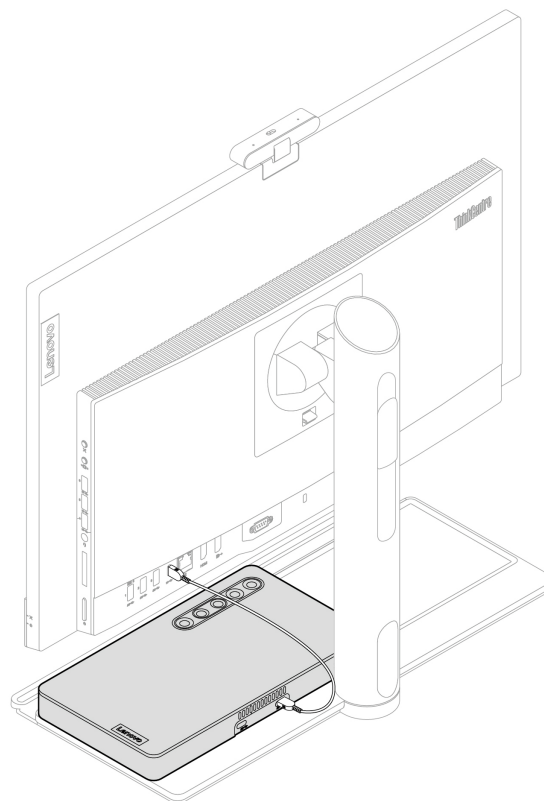
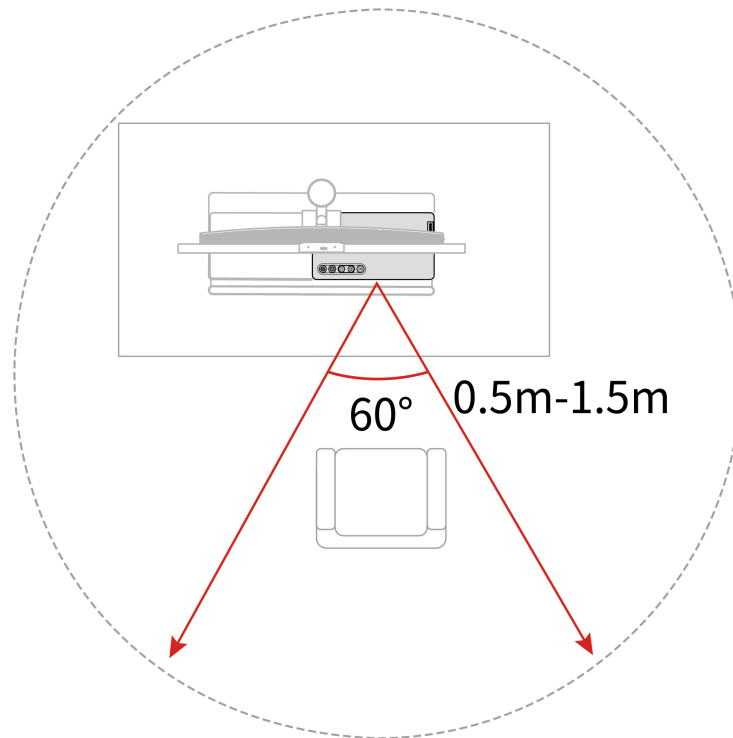
Základnu pro konferenční hovory lze použít v různých scénářích pro každodenní on-line schůzky. Je vhodný pro účastníky v jeho okolí.

- Nezávislý úřad vedoucího
- Práce/vzdělávání z domova

Připojení základny pro konferenční hovory

Osobní režim: Připojte jeden konec kabelu USB-C na USB-C k jednomu z konektorů USB-C základny pro konferenční hovory (oba konektory slouží pro napájení a signál). Poté připojte druhý konec ke konektoru USB-C (3.2 Gen 2) na zadní straně počítače.

Poznámka: Chcete-li dosáhnout lepšího zvukového výkonu při konferenčním hovoru, ujistěte se, že sedíte ve vzdálenosti vymezené přerušovanou čarou, jak je znázorněno níže.



Poznámka: Základna pro konferenční hovory je určena k použití společně s počítačem. Jakmile odpojíte počítač od základny pro konferenční hovory, doporučujeme jej odpojit od síťového napájení.

Spotřeba energie v různých režimech

Funkce správy napájení nebo podobná funkce může základnu pro konferenční hovory přepnout na jeden z následujících režimů: pohotovostní režim, režim vypnutí nebo síťový pohotovostní režim.

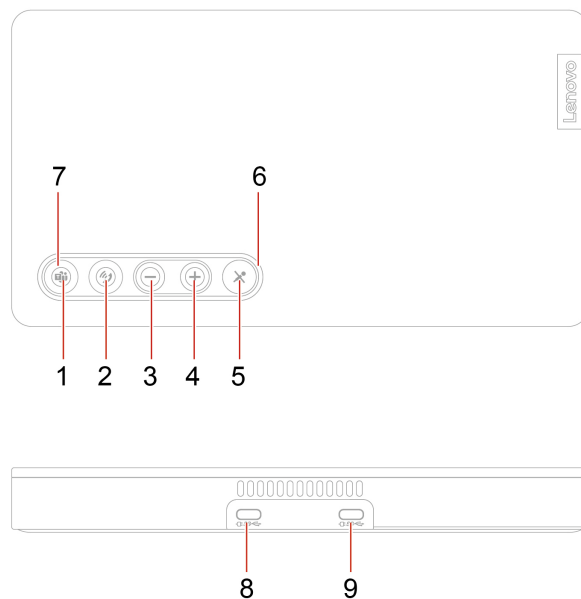
Následující tabulka ukazuje spotřebu energie základny pro konferenční hovory, která je po minutě přepnuta na různé režimy.

tabulka 1. Spotřeba energie v různých režimech

Režim	Pohotovostní režim	Aplikace Teams v síťovém pohotovostním režimu je ZAPNUTÁ	Aplikace Teams v síťovém pohotovostním režimu je VYPNUTÁ
Spotřeba energie (W)	0.3	2.9	2.7

Maximální spotřeba energie základny pro konferenční hovory v síťovém pohotovostním režimu je 2,9 W, pokud jsou připojeny všechny porty kabelové sítě a je vytvořen přístup ke všem portům bezdrátové sítě.

Přehled



Č.	Popis
1	Tlačítko Teams
2	Tlačítko přijetí/ukončení hovoru
3	Tlačítko snížení hlasitosti
4	Tlačítko zvýšení hlasitosti
5	Tlačítko vypnutí/zapnutí mikrofonu
6	Kroužek LED

Č.	Popis
7	Kontrolka LED Teams
8	Konektor USB-C (pro napájení a signál)
9	Konektor USB-C (pro napájení a signál)

Funkce tlačítek a kontrolka LED stavu

Funkce tlačítek

Tlačítka	Chování a funkce
Tlačítko Teams	Krátký tisk: Stisknutím tlačítka vyvoláte Microsoft Teams spuštěný ve vašem počítači. Poznámka: Výše uvedené chování je definováno aplikací Microsoft Teams a může se změnit.
Tlačítko přijetí/ukončení hovoru	<ul style="list-style-type: none"> • Krátké stisknutí během činnosti hovoru: Přijem/ukončení příchozích hovorů v Microsoft Teams. • Dlouhé stisknutí: Odmítnutí příchozích hovorů v aplikaci Microsoft Teams. Poznámka: Výše uvedená chování jsou definována aplikací Microsoft Teams a mohou se změnit.
Tlačítko snížení hlasitosti	Snížení hlasitosti
Tlačítko zvýšení hlasitosti	Zvýšení hlasitosti
Tlačítko vypnutí/zapnutí mikrofonu	Vypnutí/zapnutí mikrofonu základny pro konferenční hovory

Kroužek LED

Stav kontrolky LED	Popis
Nesvítí	Zařízení je v jednom z následujících stavů: <ul style="list-style-type: none"> • Základna pro konferenční hovory je vypnutá. • Počítač je v režimu spánku / režimu hibernace / vypnutý. • Připojení k počítači se nezdařilo (zkuste jiný konektor USB-C v počítači).
Svítí bíle	Základna pro konferenční hovory je zapnutá a připravená k použití.
Bliká bíle	Základna pro konferenční hovory navazuje spojení s počítačem.
Svítí zelená	Základna pro konferenční hovory je ve schůzce Teams (mikrofon není ztlumen).
Bliká zeleně	Máte příchozí hovor v Microsoft Teams.
Svítí červeně	Mikrofon základny pro konferenční hovory je vypnutý.

Kontrolka LED Teams

Stav kontrolky LED	Popis
Nesvíí	Aplikace Microsoft Teams není spuštěna.
Svíí bíle	Aplikace Microsoft Teams je spuštěna.
Pulzy	Zobrazení stavu oznámení Microsoft Teams.

Kapitola 3. Prozkoumat počítač

Aplikace Vantage

Předinstalovaná aplikace Vantage je přizpůsobené univerzální řešení, které vám pomůže udržovat počítač automatickými aktualizacemi a opravami, konfiguracemi nastavení hardwaru a dostupnou uživatelskou podporou.

Chcete-li spustit aplikaci Vantage, do vyhledávacího pole systému Windows zadejte Vantage.

Klíčové vlastnosti

Aplikace Vantage umožňuje provádět tyto činnosti:

- Snadno získat informace o stavu zařízení a upravit jeho nastavení.
- Stahovat a instalovat aktualizace UEFI BIOS, firmwaru a ovladačů, aby byl software počítače stále aktuální.
- Monitorovat stav vašeho počítače a zabezpečit jej proti vnějším hrozbám.
- Naskenujte hardware počítače a diagnostikujte problémy s hardwarem.
- Vyhledat (online) stav záruky.
- Získat *Uživatelskou příručku* a užitečné články.

Poznámky:

- Dostupné funkce se liší podle modelu počítače.
- Aplikace Vantage vylepšuje funkce počítače pomocí pravidelných aktualizací. Popis funkcí se může lišit od vašeho vlastního uživatelského rozhraní.

Noční osvětlení (softwarové řešení)

Modré světlo je viditelná část světelného spektra o vysoké energii. Nadměrné vystavení modrému světlu může poškozovat váš zrak. Noční osvětlení je funkce, která snižuje modré světlo vyzařované displejem počítače. Je-li noční osvětlení zapnuto, displej počítače zobrazuje teplejší barvy, které omezují namáhání zraku.

Chcete-li zapnout nebo vypnout noční osvětlení, do vyhledávacího pole systému Windows zadejte výraz Night light a stiskněte klávesu Enter. Dále postupujte podle pokynů na obrazovce.

Poznámka: Vybrané počítače Lenovo jsou na redukcí vyzařování modrého světla certifikovány. Tyto počítače byly testovány se zapnutým režimem nočního osvětlení a teplotou barev nastavenou na výchozí hodnotu 48.

Nastavit schéma napájení

U počítačů kompatibilních se standardem ENERGY STAR® se po stanovené době nečinnosti počítače uplatní následující schéma úspory energie:

- Vypnutí obrazovky: po 10 minutách
- Přejít počítače do režimu spánku: po 25 minutách

Chcete-li probudit počítač z režimu spánku, stiskněte libovolnou klávesu na klávesnici.

Postup resetování schématu napájení:

1. Do vyhledávacího pole Windows napište Schéma Napájení a stiskněte klávesu Enter.
2. Podle potřeby vyberte nebo upravte schéma úspory napájení.

Přenos dat

Pomocí integrované technologie Bluetooth můžete snadno sdílet soubory se zařízeními vybavenými stejnými funkcemi. Chcete-li přenášet data, můžete také vložit disk nebo paměťovou kartu.

Připojení k zařízení s podporou Bluetooth (u vybraných modelů)

K počítači lze připojit všechny druhy zařízení podporující technologii Bluetooth, například klávesnici, myš, smartphone nebo reproduktory. Umístěte zařízení, které se pokoušíte připojit k počítači, maximálně 10 metrů od počítače.



1. Do vyhledávacího pole systému Windows zadejte Bluetooth a stiskněte klávesu Enter.
2. Je-li funkce Bluetooth vypnutá, zapněte ji.
3. Vyberte zařízení Bluetooth a řiďte se pokyny na obrazovce.

Použití optické jednotky (u vybraných modelů)

Pokud je váš počítač vybaven optickou jednotkou, přečtěte si následující informace.

Zjištění typu optické jednotky

1. Do vyhledávacího pole systému Windows zadejte Správce zařízení a stiskněte klávesu Enter. Budete-li k tomu vyzváni, zadejte heslo administrátora nebo akci potvrďte.
2. Vyberte optickou jednotku a řiďte se pokyny na obrazovce.

Vložení nebo vyjmutí disku

1. Zkontrolujte, zda je zapnutý počítač, a na optické jednotce stiskněte tlačítko pro vysunutí. Z jednotky se vysune zásuvka.
2. Do zásuvky vložte disk nebo z ní disk vyjměte a zatlačte ji zpět do jednotky.

Poznámka: Pokud se zásuvka po stisknutí tlačítka pro vysunutí nevysune, vypněte počítač. Vedle tlačítka pro vysunutí se nachází otvor pro nouzové vysunutí, do kterého vložte narovnanou kancelářskou svorku. Nouzové vysunutí používejte jen v případě nutnosti.

Záznam na disk

1. Vložte zapisovatelné diskové médium do optické jednotky podporující zápis.
2. Proveďte jednu z těchto akcí:
 - Do vyhledávacího pole systému Windows zadejte Přehrát automaticky a stiskněte klávesu Enter. Zapiňte volbu **Použít funkci Přehrát automaticky pro všechna média a zařízení**.
 - Spusťte Windows Media Player.
 - Poklepejte na soubor ISO.
3. Postupujte podle pokynů na obrazovce.

Použití paměťové karty (u vybraných modelů)

Pokud je váš počítač vybaven slotem pro kartu SD, přečtěte si následující informace.

Vložení paměťové karty

1. Vyhledejte slot pro kartu SD.
2. Ujistěte se, že kovové kontakty na kartě směřují ke kontaktům ve slotu pro kartu SD. Zasuňte kartu pevně do slotu, dokud se nezajistí na místě.

Vyjmutí paměťové karty

Upozornění: Před vyjmutím karty:

1. Klepnutím na trojúhelníkovou ikonu v oznamovací oblasti systému Windows zobrazíte skryté ikony. Klikněte pravým tlačítkem myši na ikonu s výzvou k bezpečnému odebrání hardwaru a vysunutí média.
2. Vyberte odpovídající položku, aby bylo možné odebrat kartu z operačního systému Windows.
3. Zatlačte na kartu a vyjměte ji z počítače. Atrapu karty si ponechejte k dalšímu použití.

Zakoupení příslušenství

Chcete-li rozšířit možnosti svého počítače, nabízí společnost Lenovo velké množství hardwarového příslušenství a doplňků. Patří mezi ně paměťové moduly, úložná zařízení, síťové karty, napájecí adaptéry, klávesnice, myši a další.

Chcete-li si něco zakoupit od společnosti Lenovo, přejděte na stránku <https://www.lenovo.com/accessories>.

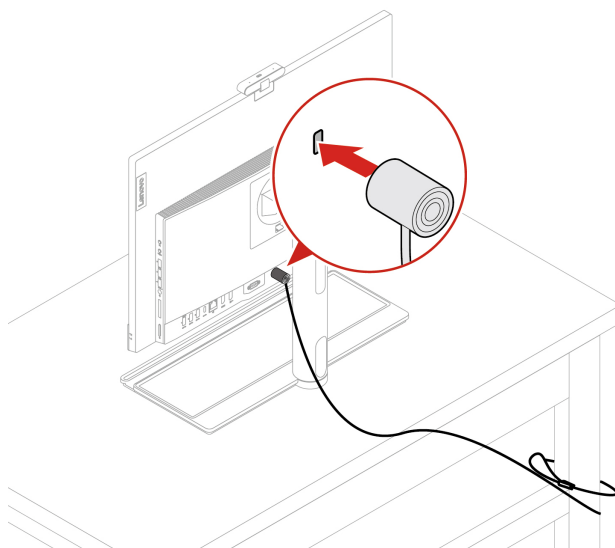
Kapitola 4. Zajištění počítače a informací

Zamknout počítač

Poznámka: Společnost Lenovo neposkytuje žádný komentář, posouzení ani záruku na funkce, kvalitu a výkon zámkového zařízení a bezpečnostních funkcí. Zámky počítače si můžete zakoupit od společnosti Lenovo.

Kabelový zámek typu Kensington

Uzamkněte počítač ke stolu, lavici nebo jinému pevnému objektu pomocí kabelového zámku typu Kensington.



Zabezpečené přihlášení k počítači

Tato část popisuje bezpečné způsoby přihlášení k počítači.

Hesla pro systém UEFI BIOS

Chcete-li zvýšit bezpečnost počítače, můžete nastavit hesla v systému UEFI (Unified Extensible Firmware Interface) BIOS (Basic Input/Output System).

Typy hesel

Neoprávněnému přístupu k počítači lze zabránit nastavením hesla pro spuštění, hesla administrátora, hesla správy systému nebo hesla pevného disku v systému UEFI BIOS. Po probuzení počítače z režimu spánku však nebudete vyzváni k zadání jakékoli hesla systému UEFI BIOS.

- Heslo pro spuštění

Je-li nastaveno heslo pro spuštění, budete po každém zapnutí počítače vyzváni k zadání hesla.

- Heslo administrátora

Je-li nastaveno heslo administrátora, zabraňuje neoprávněným uživatelům měnit nastavení počítače. Pokud zodpovídáte za správu nastavení více počítačů, je vhodné heslo administrátora nastavit.

Je-li heslo administrátora nastaveno, budete požádáni o jeho zadání, kdykoli se pokusíte vyvolat nabídku systému BIOS.

Pokud je nastaveno heslo pro spuštění i heslo administrátora, stačí zadat kterékoliv z nich. Chcete-li však změnit některá nastavení, musíte použít heslo administrátora.

- **Heslo pevného disku**

Je-li nastaveno heslo pevného disku, zabraňuje neoprávněnému přístupu k datům na úložné jednotce. Pokud je nastaveno, budete požádáni o jeho zadání, kdykoli budete k úložné jednotce přistupovat.

Poznámka: Po nastavení hesla pevného disku budou vaše data na úložné jednotce chráněna i v případě, kdy bude tato jednotka z jednoho počítače vyňata a nainstalována do jiného.

- **Heslo správy systému (u vybraných modelů)**

Chcete-li ovládat funkce související se zabezpečením, můžete povolit, aby heslo správy systému mělo stejná oprávnění jako heslo administrátora. Postup úpravy oprávnění hesla správy systému pomocí nabídky UEFI BIOS:

1. Restartujte počítač. Při zobrazení obrazovky s logem stiskněte klávesu F1 nebo kombinaci kláves Fn+F1.
2. Vyberte položky **Security → System Management Password Access Control**.
3. Postupujte podle pokynů na obrazovce.

Pokud jste nastavili heslo administrátora i heslo správy systému, bude mít heslo administrátora vyšší oprávnění než heslo správy systému.

Nastavení, změna a odstranění hesla

Než začnete, vytiskněte si tyto pokyny.

1. Restartujte počítač. Při zobrazení obrazovky s logem stiskněte klávesu F1 nebo kombinaci kláves Fn+F1.
2. Zvolte **Security**.
3. Podle typu hesla vyberte volbu **Set Supervisor Password, Set Power-On Password, Set System Management Password** nebo **Hard Disk Password** a stiskněte klávesu Enter.
4. Podle pokynů na obrazovce nastavte, změňte nebo vymažte heslo.
5. Stisknutím klávesy F10 nebo kombinace kláves Fn+F10 uložte provedené změny a ukončete aplikaci.

Měli byste si hesla poznamenat a uložit na bezpečném místě. Pokud hesla zapomenete, obraťte se na autorizovaného poskytovatele služeb společnosti Lenovo a požádejte jej o odstranění hesel.

Poznámka: Zapomenete-li heslo pevného disku, společnost Lenovo nebude moct toto heslo odstranit ani nějak získat data z úložné jednotky.

Správa systému BIOS na základě certifikátu

Autentizace BIOS na bázi certifikátu (také nazývaná režim správy bez hesla) poskytuje bezpečnější správu systému UEFI BIOS pomocí řešení bez hesla. Slouží k výměně hesla administrátora / hesla pro správu systému pro ověření, pokud jste toto heslo nastavili.

Poznámka: Je-li povolen režim certifikátu, heslo administrátora / heslo pro správu systému je automaticky vypnuto. Heslo pro spuštění / heslo pevného disku však lze v režimu certifikátu používat normálně, pokud jste ho nastavili.

Informace o registraci certifikátu naleznete v příručce *Certificate Enrollment Guide* na adrese: https://support.lenovo.com/docs/certificate_enrollment_guide

Vstupte do nabídky systému BIOS s certifikátem

Po registraci certifikátu můžete s certifikátem vstoupit do nabídky systému BIOS.

1. Restartujte počítač. Při zobrazení obrazovky s logem stiskněte klávesu F1 nebo Fn+F1, vyvolá se nabídka systému BIOS.
2. Zobrazí se data požadavku. Klepnutím na **Save to File** uložíte data žádosti do paměťového klíče USB a odešlete je administrátorovi IT e-mailem nebo telefonem.
3. Zadejte heslo pro odemknutí od správce IT a klikněte na tlačítko **OK**.

Poznámky:

- Heslo pro odemknutí je jednorázové heslo a je platné pouze při přihlášení (v jednom spuštění) po dobu až dvou hodin.
- Pokud klepnete na tlačítko **Skip**, můžete vstoupit do nabídky nastavení systému BIOS bez oprávnění správy systému BIOS. Reset certifikátu je však povolen.

Resetovat certifikát

Zaregistrovaný certifikát nelze zakázat. Nyní ho můžete resetovat nebo vyjmout:

1. Restartujte počítač. Při zobrazení obrazovky s logem stiskněte klávesu F1 nebo kombinaci kláves Fn+F1.
2. Vyvolejte nabídku BIOS s certifikátem nebo přeskočte proces ověření certifikátu.
3. Vyberte položky **Security** → **Certificate-based BIOS Authentication** → **Reset Certificate**.
4. Postupujte podle pokynů na obrazovce a zadejte resetovací kód od administrátora IT.

Autentizace obličejem (u vybraných modelů)

Vytvořte si ID obličeje a odemkněte počítač pomocí svého obličeje:

1. Do vyhledávacího pole systému Windows zadejte Možnosti přihlášení a stiskněte klávesu Enter.
2. Vyberte nastavení ID obličeje a podle pokynů na obrazovce si vytvořte ID obličeje.

Použití softwarových řešení zabezpečení

Tato část popisuje softwarová řešení sloužící k zabezpečení vašeho počítače a informací.

Brány Windows Firewall

V závislosti na požadované úrovni zabezpečení může být brána firewall hardwarová, softwarová nebo jejich kombinací. Brány firewall pracují na základě sady pravidel, podle kterých se rozhodují, která příchozí a odchozí spojení jsou oprávněná. Pokud je počítač dodán s předinstalovanou branou firewall, je lépe chráněn před nástrahami internetu, neoprávněnými přístupy, proti vniknutí do systému a útokům po síti. Také ochraňuje vaše soukromí. Další informace o používání brány firewall naleznete v její nápovědě.

Použití bran Windows Firewall:

1. Do vyhledávacího pole systému Windows zadejte Ovládací panely a stiskněte klávesu Enter. Zobrazení buď velké nebo malé ikony.
2. Klepněte na položku Brána firewall v programu Windows Defender a poté postupujte podle pokynů na obrazovce.

Antivirové programy

V počítači je předinstalován antivirový program, který slouží k rozpoznání a odstraňování virů.

Lenovo poskytuje na počítači plnou verzi antivirového programu s licencí na 30 dní zdarma. Po 30 dnech je nutné licenci obnovit, abyste dále dostávali aktualizace antivirového programu.

Poznámka: Má-li antivirový program chránit proti novým virům, musí být jeho soubory s definicemi virů aktualizované.

Další informace o používání antivirového programu naleznete v jeho nápovědě.

Aplikace Computrace Agent integrovaná ve firmwaru (u vybraných modelů)

Aplikace Computrace Agent je řešením pro správu IT majetku a obnovu po krádeži počítače. Software rozpozná změny, které byly provedeny v hardwaru, softwaru nebo v komunikaci s monitorovacím centrem. Pokud budete chtít aktivovat software Computrace Agent, bude možná nutné zakoupit licenci.

Použití řešení zabezpečení systému BIOS

Tato část popisuje řešení systému BIOS sloužící k zabezpečení vašeho počítače a informací.

Vymažte všechna data na úložné jednotce

Pokud chcete recyklovat úložnou jednotku nebo počítač, doporučujeme, abyste z ní nejprve vymazali všechna data.

Postup vymazání všech dat na úložné jednotce:

1. Restartujte počítač. Při zobrazení obrazovky s logem stiskněte klávesu F1 nebo kombinaci kláves Fn+F1.
2. Vyberte možnost **Security** → **secure wipe** → **Enabled**.
3. Stisknutím klávesy F10 nebo kombinace kláves Fn+F10 uložte provedené změny a ukončete aplikaci.
4. Restartujte počítač. Při zobrazení obrazovky s logem stiskněte klávesu F12 nebo Fn+F12.
5. Vyberte možnost **App Menu** → **secure wipe** a stiskněte klávesu Enter.
6. Vyberte jednotku, kterou chcete vymazat, a klikněte na položku **NEXT**.
7. Podle potřeby vyberte celou úložnou jednotku nebo oddíl, který chcete vymazat.
8. Vyberte požadovanou metodu a klikněte na položku **NEXT**.
9. Když se zobrazí okno s výzvou, možnost potvrďte kliknutím na tlačítko **Yes**.
10. Pokud jste pro úložnou jednotku nastavili heslo pevného disku, zadejte heslo. V opačném případě nastavte dočasné heslo podle pokynů na obrazovce. Potom klikněte na tlačítko **NEXT**. Spustí se proces mazání.

Poznámka: Délka procesu mazání závisí na kapacitě úložné jednotky.

11. Když budete vyzváni k resetování systému, klikněte na tlačítko **Reboot**; dojde k jedné z následujících akcí:
 - Pokud je vymazána systémová úložná jednotka, budete upozorněni, že není nalezen žádný operační systém.
 - Pokud je vymazána jiná než systémová úložná jednotka, počítač se automaticky restartuje.

Spínač přítomnosti krytu

Spínač pro detekci vniknutí do krytu zabraňuje v přihlášení do operačního systému v případech, kdy není kryt počítače řádně nainstalován nebo zavřen.

Aktivace konektoru spínače přítomnosti krytu na základní desce:

1. Restartujte počítač. Při zobrazení obrazovky s logem stiskněte klávesu F1 nebo kombinaci kláves Fn+F1.
2. Vyberte možnost **Security → Cover Tamper Detected** a stiskněte klávesu Enter.
3. Vyberte volbu **Enabled** a stiskněte Enter.
4. Stisknutím klávesy F10 nebo kombinace kláves Fn+F10 uložte provedené změny a ukončete aplikaci.

Pokud je spínač přítomnosti krytu povolen a při spouštění počítače zaznamená, že kryt počítače není správně nainstalován nebo zavřen, zobrazí se chybová zpráva. Obejití chybové zprávy a přihlášení se do operačního systému:

1. Správně nainstalujte a uzavřete kryt počítače.
2. Otevřete nabídku systému BIOS, uložte změny a ukončete systém BIOS.

Intel BIOS guard

Modul Intel® BIOS Guard pomocí šifrování ověřuje všechny aktualizace systému BIOS. Toto zabezpečení založené na hardwaru pomáhá předcházet softwarovým a malwarovým útokům na systém BIOS počítače.

Smart USB Protection

Funkce Smart USB Protection je funkce zabezpečení, která pomáhá chránit data před kopírováním z počítače na úložná zařízení USB připojená k počítači. Funkci Smart USB Protection můžete nastavit na jeden z následujících režimů:

- **Disabled** (výchozí nastavení): Úložná zařízení USB můžete používat bez omezení.
- **Read Only**: Data nelze kopírovat z počítače na úložná zařízení USB. Můžete však přistupovat k datům na úložných zařízeních USB nebo je měnit.
- **No Access**: K úložným zařízením USB nelze z počítače přistupovat.

Konfigurace funkce Smart USB Protection:

1. Restartujte počítač. Při zobrazení obrazovky s logem stiskněte klávesu F1 nebo kombinaci kláves Fn+F1.
2. Vyberte **Security → Smart USB Protection** a stiskněte klávesu Enter.
3. Vyberte požadované nastavení a stiskněte klávesu Enter.
4. Stisknutím klávesy F10 nebo kombinace kláves Fn+F10 uložte provedené změny a ukončete aplikaci.

Kapitola 5. UEFI BIOS

Tato kapitola obsahuje informace o konfiguraci a aktualizaci systému UEFI BIOS a vymazání paměti CMOS.

Co je UEFI BIOS

Poznámka: Nastavení provedená operačním systémem mohou přepsat jakákoliv podobná nastavení v systému UEFI BIOS.

Systém UEFI BIOS je první program, který se spouští po zapnutí počítače. Systém UEFI BIOS inicializuje hardwarové součásti a načítá operační systém a jiné programy. Váš počítač obsahuje instalační program, pomocí kterého můžete změnit nastavení systému UEFI BIOS.

Vyvolat nabídku BIOS

Restartujte počítač. Při zobrazení obrazovky s logem stiskněte klávesu F1 nebo Fn+F1, vyvolá se nabídka systému BIOS.

Poznámka: Pokud jsou nastavena hesla k systému BIOS, při výzvě zadejte správná hesla. Volbou možnosti **No** nebo stisknutím klávesy Esc můžete zadávání hesla přeskočit a vyvolat nabídku BIOS. Nemůžete však měnit systémové konfigurace, které jsou chráněny pomocí hesel.

Navigace v rozhraní UEFI BIOS

Upozornění: Výchozí konfigurace jsou již optimalizovány **tučně**. Nesprávná změna nastavení může způsobit neočekávané následky.

V závislosti na klávesnici se můžete v rozhraní systému BIOS pohybovat stisknutím následujících kláves nebo kombinací kláves Fn a následujících kláves:

Klávesa	Funkce
F1 nebo Fn+F1	Obecná nápověda
Esc nebo Fn+Esc	Opustit podnabídku
↑ ↓ nebo Fn+↑ ↓	Najít položku
← → nebo Fn+← →	Přesun zaměření klávesnice
+/- nebo Fn+ +/-	Změnit hodnotu
Enter	Vstoupit do podnabídky
F9 nebo Fn+F9	Výchozí nastavení
F10 nebo Fn+F10	Uložit a ukončit

Změna jazyka uživatelského rozhraní systému UEFI BIOS

Systém UEFI BIOS podporuje čtyři jazyky uživatelského rozhraní: angličtinu, francouzštinu, zjednodušenou čínštinu a ruštinu (u vybraných modelů).

Změna jazyka uživatelského rozhraní systému UEFI BIOS:

1. Vyberte **Main** → **Language** a stiskněte klávesu Enter.
2. Nastavte požadovaný jazyk uživatelského rozhraní.

Změna režimu zobrazení systému UEFI BIOS (u vybraných modelů)

Systém UEFI BIOS lze používat v textovém nebo grafickém režimu podle vašich potřeb.

Na dolním okraji každé obrazovky jsou zobrazeny klávesy, pomocí kterých lze provádět různé úlohy. Výběr lze kromě klávesnice provádět i pomocí myši.

Změna režimu zobrazení systému UEFI BIOS:

1. Restartujte počítač. Při zobrazení obrazovky s logem stiskněte klávesu F1 nebo kombinaci kláves Fn+F1.
2. Vyberte **Main** → **Setup Mode Select** a stiskněte klávesu Enter.
3. Nastavte požadovaný režim zobrazení.

Nastavení systémového data a času

1. Restartujte počítač. Při zobrazení obrazovky s logem stiskněte klávesu F1 nebo kombinaci kláves Fn+F1.
2. Vyberte možnost **Main** → **System Time & Date** a stiskněte klávesu Enter.
3. Nastavte systémové datum a čas podle potřeby.
4. Stisknutím klávesy F10 nebo kombinace kláves Fn+F10 uložte provedené změny a ukončete aplikaci.

Změna pořadí priority spouštění počítače

Pokud se počítač nespouští z očekávaného zařízení, můžete buďto trvale změnit pořadí priority spouštění počítače, nebo vybrat dočasné spouštěcí zařízení.

Změňte trvale pořadí priority spouštění počítače

1. Podle typu úložného zařízení proveďte jeden z následujících kroků:
 - Jde-li o interní úložné zařízení, přejděte ke kroku 2.
 - Jde-li o diskové médium, zkontrolujte, zda je počítač zapnutý, případně ho zapněte. Poté vložte disk do optické jednotky.
 - Jde-li o externí úložnou jednotku jinou než diskové médium, připojte ji k počítači.
2. Restartujte počítač. Při zobrazení obrazovky s logem stiskněte klávesu F1 nebo kombinaci kláves Fn+F1.
3. Vyberte **Startup** → **Boot Priority Order** a poté postupujte podle pokynů na obrazovce pro změnu pořadí priority spouštění počítače.
4. Můžete také vybrat skupinu zařízení první priority volbou **Startup** → **First Boot Device** a následně postupem podle pokynů na obrazovce pro volbu prvního spouštěcího zařízení v této skupině. Váš počítač se spustí z prvního spouštěcího zařízení, než vyzkouší pořadí priority spouštění počítače, které jste nastavili v předchozím kroku.
5. Stisknutím klávesy F10 nebo kombinace kláves Fn+F10 uložte provedené změny a ukončete aplikaci.

Výběr dočasného spouštěcího zařízení

Poznámka: Ne z každého disku a úložné jednotky lze počítač spustit.

1. Podle typu úložného zařízení proveďte jeden z následujících kroků:
 - Jde-li o interní úložné zařízení, přejděte ke kroku 2.
 - Jde-li o diskové médium, zkontrolujte, zda je počítač zapnutý, případně ho zapněte. Poté vložte disk do optické jednotky.
 - Jde-li o externí úložnou jednotku jinou než diskové médium, připojte ji k počítači.
2. Restartujte počítač. Při zobrazení obrazovky s logem stiskněte klávesu F12 nebo Fn+F12.
3. Vyberte požadovanou spouštěcí úložnou jednotku a stiskněte klávesu Enter.

Chcete-li trvale změnit pořadí priority spouštění počítače, vyberte v nabídce Startup Device Menu položku **Enter Setup** a stiskem klávesy Enter vstupte do nabídky systému BIOS.

Zapnutí nebo vypnutí funkce detekce změny konfigurace

Pokud zapnete funkci detekce změny konfigurace, zobrazí se v případě, že test POST při spouštění počítače zjistí změnu v konfiguraci některých hardwarových zařízení (například úložných jednotek nebo paměťových modulů), chybová zpráva.

Zapnutí nebo vypnutí funkce detekce změny konfigurace:

1. Restartujte počítač. Při zobrazení obrazovky s logem stiskněte klávesu F1 nebo kombinaci kláves Fn+F1.
2. Vyberte možnost **Security → Configuration Change Detection** a stiskněte klávesu Enter.
3. Zapněte nebo vypněte funkci podle potřeby.
4. Stisknutím klávesy F10 nebo kombinace kláves Fn+F10 uložte provedené změny a ukončete aplikaci.

Chcete-li obejít chybovou zprávu a přihlásit se do operačního systému, stiskněte klávesu F2 nebo Fn+F2. Chcete-li chybovou zprávu vymazat, otevřete nabídku systému BIOS, uložte změny a ukončete systém BIOS.

Zapnutí nebo vypnutí funkce automatického spouštění

Položka Automatic Power On v nabídce systému UEFI BIOS poskytuje různé možnosti, pomocí nichž můžete nastavit automatické spuštění počítače.

Zapnutí nebo vypnutí funkce automatického spouštění:

1. Restartujte počítač. Při zobrazení obrazovky s logem stiskněte klávesu F1 nebo kombinaci kláves Fn+F1.
2. Vyberte **Power → Automatic Power On** a stiskněte klávesu Enter.
3. Vyberte požadovanou funkci a stiskněte klávesu Enter.
4. Zapněte nebo vypněte funkci podle potřeby.
5. Stisknutím klávesy F10 nebo kombinace kláves Fn+F10 uložte provedené změny a ukončete aplikaci.

Zapnutí nebo vypnutí funkce inteligentního spouštění (u vybraných modelů):

Ujistěte se, že je klávesnice připojena ke konektoru USB podporujícímu funkci inteligentního spouštění. Pokud je funkce inteligentního spouštění zapnutá, počítač lze spustit nebo probudit z režimu hibernace stisknutím kombinace kláves Alt+P.

Zapnutí nebo vypnutí funkce inteligentního spouštění:

1. Restartujte počítač. Při zobrazení obrazovky s logem stiskněte klávesu F1 nebo kombinaci kláves Fn+F1.
2. Vyberte **Power** → **Smart Power On** a stiskněte klávesu Enter.
3. Zapněte nebo vypněte funkci podle potřeby.
4. Stisknutím klávesy F10 nebo Fn+F10 uložte provedené změny a ukončete aplikaci.

Zapnutí nebo vypnutí režimu kompatibility ErP LPS

Počítače Lenovo splňují požadavky směrnice ErP Lot 3 na ekologický design. Další informace naleznete na webové stránce:

<https://www.lenovo.com/us/en/compliance/eco-declaration>

Chcete-li snížit spotřebu elektrické energie v době, kdy je počítač v režimu spánku nebo je vypnutý, můžete povolit režim kompatibility ErP LPS.

Zapnutí nebo vypnutí režimu kompatibility ErP LPS:

1. Restartujte počítač. Při zobrazení obrazovky s logem stiskněte klávesu F1 nebo kombinaci kláves Fn+F1.
2. Vyberte možnost **Power** → **Enhanced Power Saving Mode** a stiskněte klávesu Enter.
3. Podle toho, zda vyberete volbu **Enabled** nebo **Disabled**, udělejte jeden z následujících kroků:
 - Pokud vyberete volbu **Enabled**, stiskněte klávesu Enter. Poté vyberte **Power** → **Automatic Power On** a stiskněte klávesu Enter. Zkontrolujte, zda se funkce Wake on LAN automaticky vypnula. Pokud ne, vypněte ji.
 - Pokud vyberete volbu **Disabled**, stiskněte klávesu Enter. Poté pokračujte dalším krokem.
4. Stisknutím klávesy F10 nebo kombinace kláves Fn+F10 uložte provedené změny a ukončete aplikaci.

Pokud je režim ErP LPS povolen, můžete počítač probudit jednou z následujících možností:

- Stiskněte hlavní vypínač.
- Funkce Wake Up on Alarm umožňuje zapnutí počítače ve stanovenou dobu.

Za účelem splnění požadavku na režim vypnutí podle směrnice ErP je třeba vypnout funkci Rychlé spuštění.

1. Přejděte na **Ovládací panely** a zobrazte buďto velké, nebo malé ikony.
2. Klepněte na volby **Možnosti napájení** → **Změnit akce tlačítek napájení** → **Změnit nastavení, které nyní není k dispozici**.
3. V seznamu **Nastavení vypnutí** zrušte výběr volby **Zapnout rychlé spuštění (doporučeno)**.

Změna výkonového režimu funkce ITS

Změnou výkonového režimu funkce ITS můžete upravit zahřívání a hlučnost počítače. K dispozici jsou tři volby:

- **Balance mode:** Počítač pracuje v režimu vyvážení hluku a zlepšeného výkonu.
- **Performance mode** (původní nastavení): Počítač bude pracovat na nejvyšší výkon s normální hlučností.

Poznámka: Pojem „nejlepší“ znamená pouze nejlepší efekt mezi různými nastaveními samotného produktu.

- **Full Speed:** Všechny ventilátory počítače budou pracovat na maximální výkon.

Změna výkonového režimu funkce ITS:

1. Restartujte počítač. Při zobrazení obrazovky s logem stiskněte klávesu F1 nebo kombinaci kláves Fn+F1.
2. Vyberte možnosti **Power → Intelligent Cooling** a stiskněte klávesu Enter.
3. Vyberte možnost **Performance Mode** a stiskněte klávesu Enter.
4. Nastavte požadovaný výkonový režim.
5. Stisknutím klávesy F10 nebo kombinace kláves Fn+F10 uložte provedené změny a ukončete aplikaci.

Změna nastavení systému BIOS před instalací nového operačního systému

Nastavení systému BIOS se v různých operačních systémech liší. Nastavení systému BIOS změňte před instalací nového operačního systému.

Microsoft neustále vytváří aktualizace operačního systému Windows. Před instalací konkrétní verze systému Windows zkontrolujte seznam kompatibilních zařízení verze systému Windows. Podrobnosti naleznete na stránce:

<https://support.lenovo.com/us/en/solutions/windows-support>

Změna nastavení systému BIOS:

1. Restartujte počítač. Při zobrazení obrazovky s logem stiskněte klávesu F1 nebo kombinaci kláves Fn+F1.
2. V hlavním rozhraní vyberte **Security → Secure Boot** a stiskněte klávesu Enter.
3. Podle operačního systému, který chcete nainstalovat, proveďte jednu z těchto akcí:
 - Chcete-li nainstalovat operační systém Windows, který podporuje bezpečné spuštění, vyberte **Enabled** u položky **Secure Boot**.
 - Chcete-li instalovat operační systém, který nepodporuje bezpečné spuštění, například některé operační systémy Linux, vyberte **Disabled** u položky **Secure Boot**.
4. Stisknutím klávesy F10 nebo kombinace kláves Fn+F10 uložte provedené změny a ukončete aplikaci.

Aktualizace systému UEFI BIOS

Při instalaci nového programu, ovladače zařízení nebo hardwarové součásti může být třeba aktualizovat systém UEFI BIOS. Systém BIOS lze aktualizovat buď z operačního systému, nebo z aktualizacího disku flash (je podporován pouze u vybraných modelů).

Stáhněte a nainstalujte nejnovější balíček aktualizace systému UEFI BIOS jedním z následujících způsobů:

- Z aplikace Vantage:

Otevřete aplikaci Vantage a zkontrolujte dostupné balíčky aktualizací. Pokud je k dispozici

nejnovější balíček aktualizací systému UEFI BIOS, stáhněte a nainstalujte jej podle pokynů na obrazovce.

- Z webových stránek podpory Lenovo:
 1. Přejděte na webovou stránku <https://pcsupport.lenovo.com>.
 2. Stáhněte ovladač flash pro aktualizaci systému BIOS určený pro příslušnou verzi operačního systému nebo pro verzi obrazu ISO (použitého k výrobě aktualizacího disku flash). Poté stáhněte pokyny k instalaci staženého ovladače flash pro aktualizaci systému BIOS.
 3. Instalační pokyny si vytiskněte a poté podle uvedených instrukcí aktualizujte systém BIOS.

Obnova po selhání aktualizace systému BIOS

1. Vyjměte veškerá média z jednotek a vypněte všechna připojená zařízení.
2. Do optické jednotky vložte disk s aktualizací systému BIOS a vypněte počítač.
3. Odpojte všechny napájecí kabely ze zásuvek. Poté odejměte veškeré součásti, které brání v přístupu k propojce pro vymazání paměti CMOS a obnovení původních hodnot.
4. Přesuňte propojku ze standardní polohy do polohy pro údržbu.
5. Znovu připojte napájecí kabely počítače a monitoru do elektrických zásuvek.
6. Zapněte počítač a monitor. Jakmile počítač vydá zvukový signál, je zahájen proces obnovení.
7. Po dokončení procesu obnovení se počítač automaticky vypne.

Poznámka: Podle konkrétního modelu počítače může proces obnovení trvat dvě až tři minuty.

8. Odpojte všechny napájecí kabely ze zásuvek.
9. Přesuňte propojku zpět do standardní polohy.
10. Vraťte zpět všechny součásti a kabely, které jste odejmuli. Poté znovu připojte napájecí kabely počítače a monitoru do elektrických zásuvek.
11. Zapněte počítač a monitor. Při zobrazení obrazovky s logem stiskněte klávesu F1 nebo kombinaci kláves Fn+F1.
12. Chcete-li zabránit ztrátě dat, postarejte se, aby byla nastavení systému BIOS obnovena na dřívější bod.

Vymazání paměti CMOS

1. Vyjměte veškerá média z jednotek a vypněte všechna připojená zařízení a počítač.
2. Odpojte všechny napájecí kabely ze zásuvek. Poté odejměte veškeré součásti, které brání v přístupu k propojce pro vymazání paměti CMOS a obnovení původních hodnot.
3. Přesuňte propojku ze standardní polohy do polohy pro údržbu.
4. Znovu připojte napájecí kabely počítače a monitoru do elektrických zásuvek.
5. Zapněte počítač a monitor. Když počítač vydá zvukový signál, počkejte přibližně 10 sekund.
6. Vypněte počítač tak, že hlavní vypínač stisknete a podržíte přibližně čtyři sekundy.
7. Odpojte všechny napájecí kabely ze zásuvek.
8. Přesuňte propojku zpět do standardní polohy.
9. Vraťte zpět všechny součásti a kabely, které jste odejmuli. Poté znovu připojte napájecí kabely počítače a monitoru do elektrických zásuvek.
10. Zapněte počítač a monitor. Při zobrazení obrazovky s logem stiskněte klávesu F1 nebo kombinaci kláves Fn+F1.
11. Chcete-li zabránit ztrátě dat, postarejte se, aby byla nastavení systému BIOS obnovena na dřívější bod.

Kapitola 6. Diagnostika

Pomocí diagnostických řešení můžete otestovat hardwarové součásti a získat hlášení o nastaveních prováděných operačním systémem, která narušují správné fungování počítače.

Diagnostické nástroje Lenovo

Informace o diagnostických nástrojích Lenovo naleznete na adrese:

<https://pcsupport.lenovo.com/lenovodiagnosicsolutions>

Použití aplikace Vantage

Aplikace Vantage je předinstalovaná na vašem počítači. Diagnostikování problémů pomocí aplikace Vantage:

1. Do vyhledávacího pole systému Windows zadejte Vantage a stiskněte klávesu Enter.
2. Podle pokynů na obrazovce spusťte kontrolu hardwaru.

Pokud se vám v aplikaci Vantage nepodaří problém najít a vyřešit, uložte a vytiskněte vytvořené protokoly. Tyto protokoly můžete potřebovat, až budete mluvit se zástupcem technické podpory Lenovo.

Kapitola 7. Výměna CRU

Díly vyměnitelné uživatelem (CRU) jsou díly, které může vyměnit sám zákazník. Počítače Lenovo obsahují tyto typy součástí CRU:

- **Samoobslužné servisní díly CRU:** Označuje díly, které si může snadno vyměnit samotný zákazník, případně je za příplatek vymění nebo nainstaluje proškolený servisní technik.
- **Volitelné díly CRU:** Jedná se o díly, které zvládne vyměnit trochu šikovnější zákazník. Výměnu součástí mohou provádět i školení servisní technici na základě záruky navržené pro počítač zákazníka.

Pokud hodláte instalovat součást CRU, Lenovo vám ji zašle. Informace o jednotce CRU a pokyny k její výměně jsou dodávány s produktem a je možné je kdykoliv získat na vyžádání od Lenovo. Je možné, že vadný díl, který součást CRU nahrazuje, budete muset vrátit. Pokud se požaduje vrácení: (1) budou k náhradní součásti CRU přiloženy pokyny pro vrácení, štítek se zpáteční adresou (poštovné uhrazeno) a přepravní obal; a (2) náhradní součást CRU vám může být naúčtována, pokud Lenovo vadný díl neobdrží do třiceti (30) dní ode dne, kdy vám byla náhradní součást CRU dodána. Úplné informace o omezené záruce Lenovo najdete v dokumentaci na adrese:

https://www.lenovo.com/warranty/llw_02

Seznam CRU

Následující seznam obsahuje výčet jednotek CRU tohoto počítače.

Jednotky CRU typu Self-service

- Stojan počítače*
- Klávesnice*
- Myš*
- Napájecí kabel
- Základna pro konferenční hovory*
- Kabel USB-C na USB-C pro základnu pro konferenční hovory*
- Napájecí kabel pro základnu pro konferenční hovory*
- Napájecí adaptér 65 W pro základnu pro konferenční hovory*

* u vybraných modelů

Odebrání nebo výměna jednotky CRU

Tato část popisuje odebrání nebo výměnu jednotky CRU.

Stojan počítače

Předpoklady

Než začnete, přečtěte si *Obecná bezpečnostní upozornění a prohlášení o shodě* a vytiskněte si níže uvedené pokyny.

Přístup si zajistíte provedením tohoto postupu:

1. Vypněte počítač a odpojte všechna připojená zařízení a kabely.

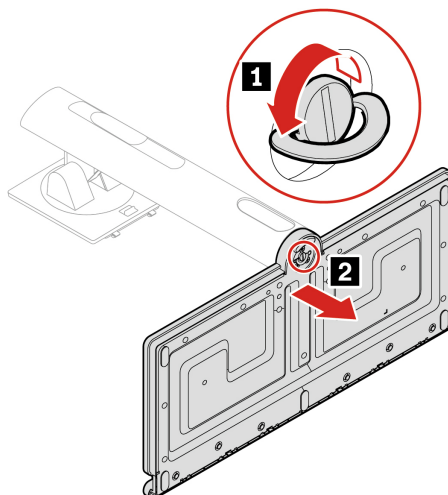
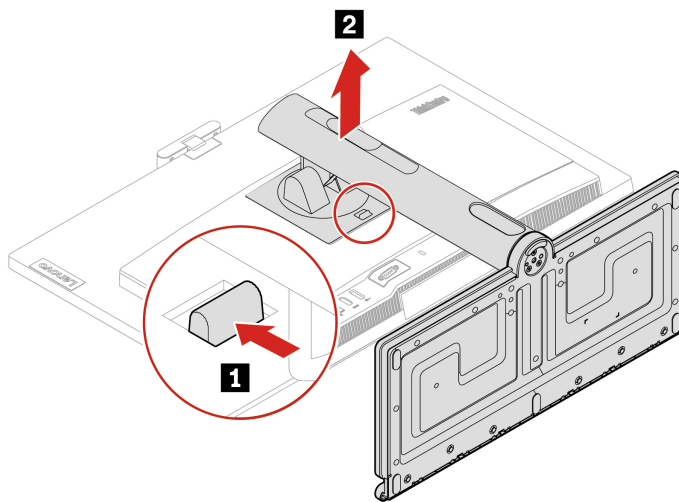
2. Odpojte od počítače napájecí adaptér a všechny připojené kabely.
3. Položte na stůl nebo na jiný rovný povrch měkký, čistý ručník nebo látku. Uchopte počítač po stranách a opatrně jej položte obrazovkou dolů a krytem nahoru.

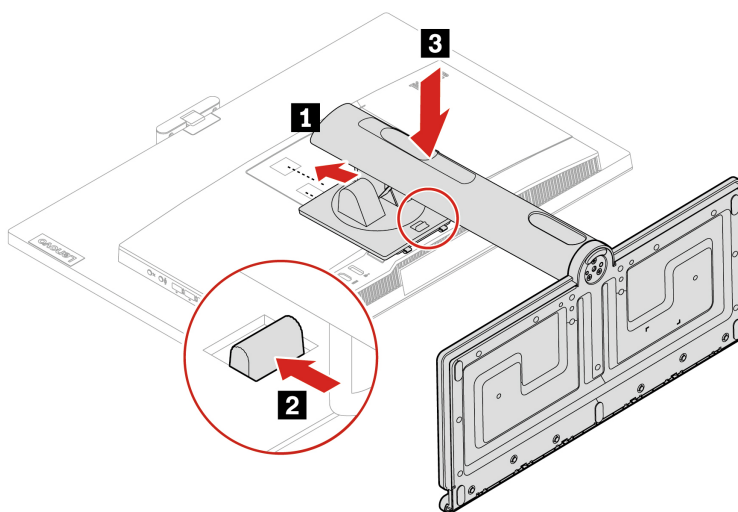
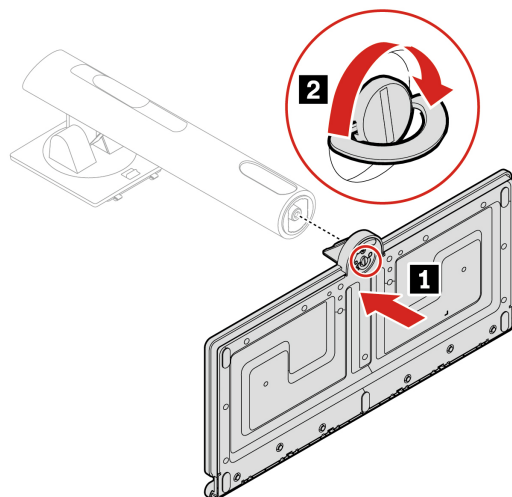
Postup při výměně

Poznámka: U některých modelů počítačů se nemusí dodávat stojan počítače. V takovém případě nejprve odstraňte folii mylar zakrývající otvor na stojan počítače a teprve pak instalujte nový stojan.

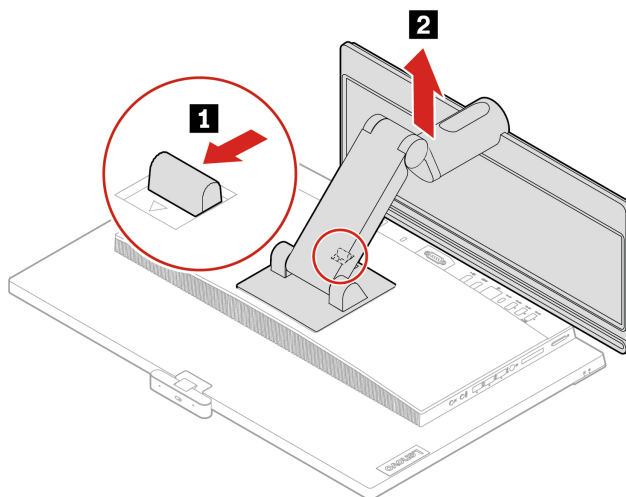
Při výměně stojanu počítače se řiďte některým z uvedených postupů podle modelu stojanu počítače.

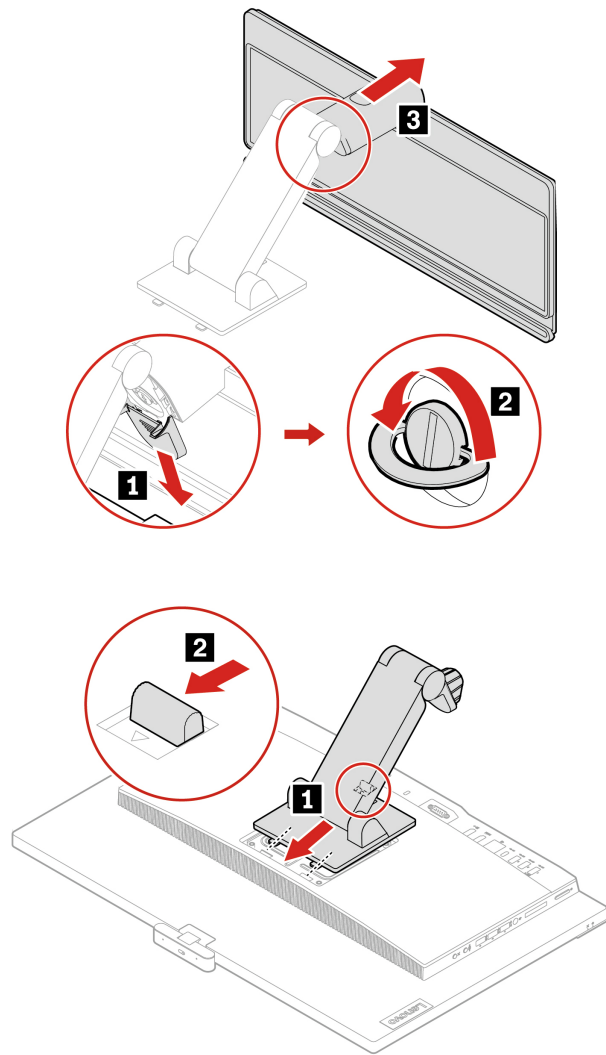
- Stojan monitoru s kompletní funkcí

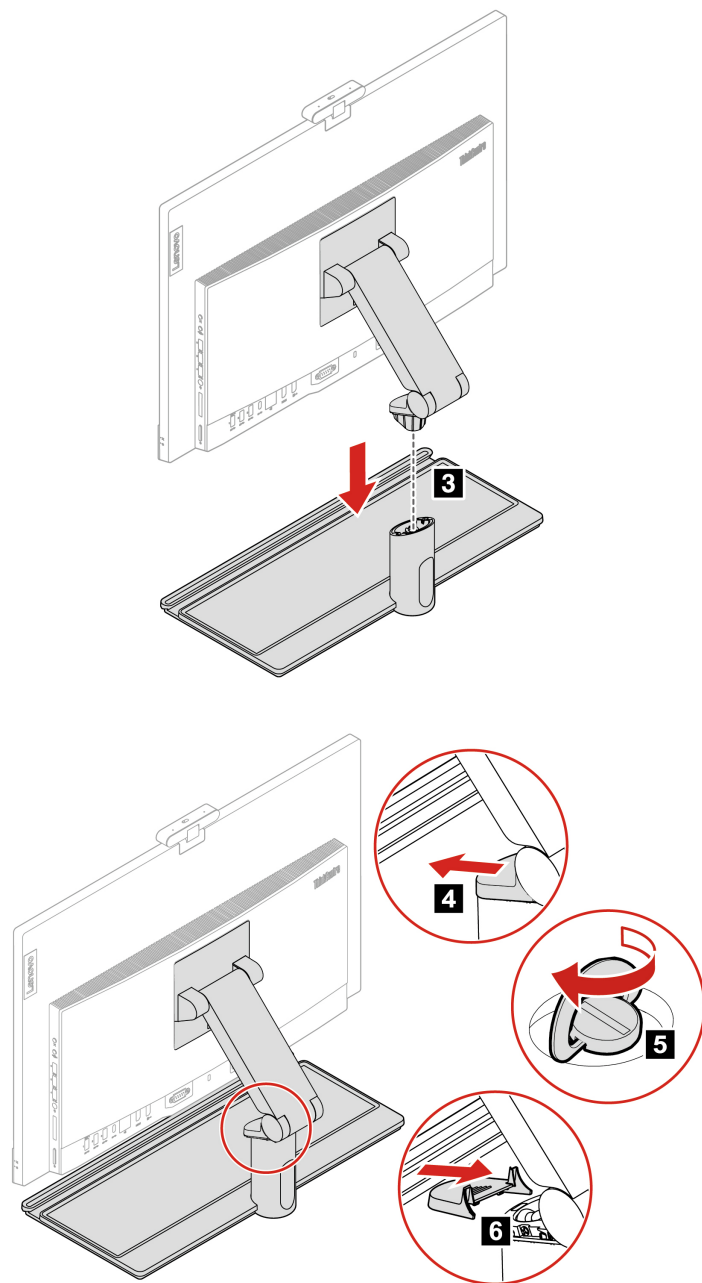




- Stojan UltraFlex V







Kapitola 8. Návod a podpora

Zdroje ke svépomoci

Pomocí následujících zdrojů svépomoci získáte další informace o počítači a odstraňování problémů.

Zdroje	Jak získat přístup?
Řešení problémů a časté dotazy	<ul style="list-style-type: none">• https://www.lenovo.com/tips• https://forums.lenovo.com
Informace o usnadnění	https://www.lenovo.com/accessibility
Resetování nebo obnovení systému Windows	<ul style="list-style-type: none">• Použijte možnosti obnovení od společnosti Lenovo.<ol style="list-style-type: none">1. Přejděte na stránku https://support.lenovo.com/HowToCreateLenovoRecovery.2. Postupujte podle pokynů na obrazovce.• Použijte možnosti obnovení systému Windows.<ol style="list-style-type: none">1. Přejděte na webovou stránku https://pcsupport.lenovo.com.2. Detekujte svůj počítač nebo ručně vyberte model svého počítače.3. Přejděte do nabídky řešení problémů a proveďte diagnostiku operačního systému podle pokynů pro obnovení.
<p>Použijte aplikaci Vantage k těmto činnostem:</p> <ul style="list-style-type: none">• Konfigurujte nastavení zařízení.• Stáhněte si a instalujte aktualizace systému UEFI BIOS, ovladačů a firmwaru.• Zabezpečte svůj počítač před vnějšími hrozbami.• Diagnostika problémů s hardwarem.• Kontrola stavu záruky počítače.• Získat <i>Uživatelskou příručku</i> a užitečné články. <p>Poznámka: Dostupné funkce se liší podle modelu počítače.</p>	<p>Do vyhledávacího pole systému Windows zadejte Vantage.</p>
<p>Dokumentace k produktu:</p> <ul style="list-style-type: none">• <i>Bezpečnostní pokyny a informace o záruce</i>• <i>Obecná bezpečnostní upozornění a prohlášení o shodě</i>• <i>Návod k nastavení</i>• <i>Tato Uživatelská příručka</i>• <i>Upozornění na předpisy</i>	<p>Navštivte webovou stránku https://pcsupport.lenovo.com. Poté podle pokynů na obrazovce odfiltrujte požadovanou dokumentaci.</p>

Zdroje	Jak získat přístup?
<p>Webové stránky technické podpory Lenovo s nejnovějšími informacemi technické podpory o těchto tématech:</p> <ul style="list-style-type: none"> • Ovladače a software • Diagnostické programy • Záruka na produkt a servisní záruka • Podrobnosti o produktech a dílech • Databáze znalostí a odpovědi na časté dotazy 	<p>https://pcsupport.lenovo.com</p>
<p>Informace nápovědy systému Windows</p>	<ul style="list-style-type: none"> • Do vyhledávacího pole Windows napište Získat pomoc nebo Tipy a stiskněte klávesu Enter. • Použijte vyhledávání Windows Search nebo osobní asistentku Cortana®. • Webová stránka technické podpory společnosti Microsoft: https://support.microsoft.com

Zavolejte Lenovo

Pokud jste se pokusili vyřešit problém sami a stále potřebujete pomoc, můžete zavolat zákaznické středisko technické podpory společnosti Lenovo.

Než budete kontaktovat Lenovo

Než budete kontaktovat společnost Lenovo, připravte si:

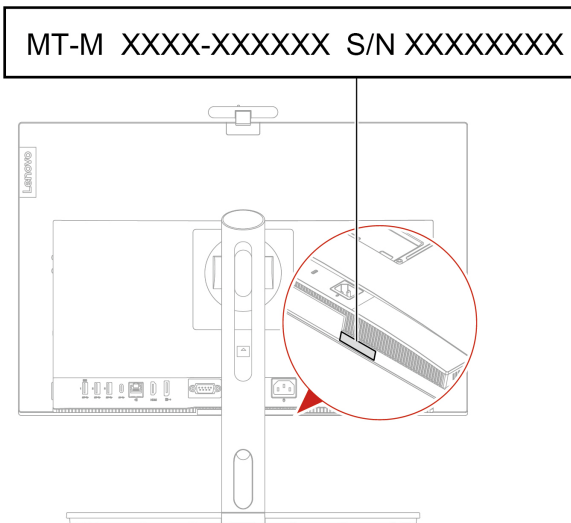
1. Záznam příznaků problémů a podrobnosti k nim:

- Jaký máte problém? Jedná se o problém stálý, nebo dočasný?
- Existují nějaké chybové zprávy nebo kódy chyb?
- Jaký operační systém používáte? Jakou máte verzi operačního systému?
- Jaké softwarové aplikace běžely v době výskytu problému?
- Lze problém cíleně vyvolat? Pokud ano, jak?

2. Záznam informací o systému:

- Název výrobku
- Typ a sériové číslo počítače

Následující obrázek ukazuje, kde najdete informace o typu a sériovém čísle počítače.



Středisko podpory Lenovo

Během záruční lhůty můžete požádat o pomoc uživatelské středisko technické podpory Lenovo.

Telefonní čísla

Seznam telefonních čísel podpory společnosti Lenovo ve vaší zemi nebo regionu naleznete na webových stránkách:

<https://pcsupport.lenovo.com/supportphonest>

Poznámka: Telefonní čísla se mohou změnit bez předchozího upozornění. Není-li číslo pro vaši zemi či oblast uvedeno v seznamu, obraťte se na příslušného prodejce produktů Lenovo nebo obchodního zástupce společnosti Lenovo.

Služby dostupné během záruční doby

- Zjištění problému – k dispozici jsou kvalifikovaní pracovníci, kteří vám pomohou s identifikací problému v případě potíží s hardwarem a kteří vám budou nápomocni při rozhodování o akci nezbytné pro vyřešení problému.
- Oprava hardwaru Lenovo – v případě zjištění problému způsobeného hardwarem Lenovo v záruční době Vám budou k dispozici kvalifikovaní servisní pracovníci, kteří Vám poskytnou služby odpovídající úrovni.
- Řízení změn EC – příležitostně se mohou po prodeji produktu vyskytnout nezbytné změny. Lenovo nebo prodejce, je-li k tomu oprávněn společností Lenovo, v takovém případě poskytne vybrané aktualizace EC (Engineering Changes).

Neposkytované služby

- Výměnu nebo použití jiných součástí než od Lenovo nebo součástí bez záruky
- Identifikaci příčiny softwarových problémů
- Konfigurace systému UEFI BIOS při instalaci nebo upgradu
- Změny, úpravy nebo aktualizace ovladačů zařízení
- Instalaci a správu síťových operačních systémů (NOS)
- Instalaci a správu programů

Podmínky omezené záruky Lenovo, které se vztahují na váš hardwarový produkt od společnosti Lenovo, naleznete v příručce *Bezpečnostní pokyny a informace o záruce* dodané s počítačem.

Zakoupit další služby

Během záruční lhůty a po ní si můžete zakoupit další služby od společnosti Lenovo na adrese:
<https://pcsupport.lenovo.com/warrantyupgrade>

Dostupnost konkrétní služby a její název se v různých zemích nebo regionech může lišit.

Dodatek A. Informace o souladu s předpisy

Další informace o dodržování předpisů najdete v dokumentech *Upozornění na předpisy* na adrese <https://pcsupport.lenovo.com> a *Obecná bezpečnostní upozornění a prohlášení o shodě* na adrese https://pcsupport.lenovo.com/docs/generic_notices.

Informace o certifikaci

Název výrobku	Typy počítačů
ThinkCentre M90a Gen 3	11VF, 11VG, 11VH a 11VJ
ThinkCentre M90a Pro Gen3	11VA, 11VB, 11VC a 11VD

Další informace o souladu s předpisy týkající se vašeho výrobku jsou k dispozici na adrese <https://www.lenovo.com/compliance>.

Provozní prostředí

Maximální nadmořská výška (bez vyrovnávání tlaku)

- Provoz: od 0 m (0 stop) do 3048 m (10 000 stop)
- Skladování: od 0 m (0 stop) do 12 192 m (40 000 stop)

Teplota

- Provoz: 5 °C až 35 °C
- Úložiště:
 - Pro běžné stolní počítače: -40 °C až 60 °C
 - Pro všechny stolní počítače typu all-in-one: -20 °C až 60 °C

Relativní vlhkost

- Provoz: 20 % až 80 % (nekondenzující)
- Skladování: 10 % až 90 % (nekondenzující)

Dodatek B. Upozornění a ochranné známky

Upozornění

Společnost Lenovo nemusí ve všech zemích nabízet produkty, služby a funkce popsané v tomto dokumentu. Informace o produktech a službách, které jsou momentálně ve Vaší zemi dostupné, můžete získat od zástupce společnosti Lenovo pro Vaši oblast. Žádný z odkazů na produkty, programové vybavení nebo služby společnosti Lenovo neznámá, ani z něj nelze vyvozovat, že smí být použit pouze uvedený produkt, program nebo služba společnosti Lenovo. Použití lze jakýkoli funkčně ekvivalentní produkt, program či službu neporušující práva společnosti Lenovo k duševnímu vlastnictví. Za vyhodnocení a ověření činnosti libovolného produktu, programu či služby jiného výrobce než Lenovo však odpovídá uživatel.

Společnost Lenovo může mít patenty nebo podané žádosti o patent, které zahrnují předmět tohoto dokumentu. Vlastnictví tohoto dokumentu vám nedává žádná práva k těmto patentům. Písemné dotazy ohledně licencí můžete zaslat na adresu:

*Lenovo (United States), Inc.
8001 Development Drive
Morrisville, NC 27560
U.S.A.
Attention: Lenovo Director of Licensing*

LENOVO TUTO PUBLIKACI POSKYTUJE TAK, JAK JE, BEZ JAKÝCHKOLIV ZÁRUK, VYJÁDŘENÝCH VÝSLOVNĚ NEBO VYPLÝVAJÍCÍCH Z OKOLNOSTÍ, VČETNĚ, A TO ZEJMÉNA, ZÁRUK NEPORUŠENÍ PRÁV TŘETÍCH STRAN, PRODEJNOSTI NEBO VHODNOSTI PRO URČITÝ ÚČEL. Právní řády některých zemí nepřipouštějí vyloučení záruk výslovně vyjádřených nebo vyplývajících z okolností v určitých transakcích, a proto se na vás výše uvedené omezení nemusí vztahovat.

Informace zde uvedené jsou pravidelně aktualizovány a v příštích vydáních této publikace již budou tyto změny zahrnuty. Aby společnost Lenovo mohla poskytovat lepší služby, vyhrazuje si právo vylepšovat a/nebo měnit produkty a programy popsané v příručkách, které jsou součástí vašeho počítače, a měnit obsah příručky kdykoliv a bez dalšího upozornění.

Softwarové rozhraní a funkce a hardwarová konfigurace počítače, který si zakoupíte, nemusí nutně odpovídat rozhraní a vlastnostem popsaným v příručkách přiložených k počítači. Konfiguraci produktu naleznete v části příslušné smlouvy (je-li k dispozici) nebo seznamu obsahu balení produktu, nebo se poradte s distributorem pro prodej produktu. Společnost Lenovo může používat nebo distribuovat libovolné informace, které jí poskytnete, podle vlastního uvážení, aniž by jí tím vznikl jakýkoli závazek vůči Vám.

Produkty popsané v tomto dokumentu nejsou určeny pro použití v implantátech nebo jiných aplikacích pro podporu životních funkcí, kde by selhání mohlo způsobit úraz nebo usmrcení osob. Údaje obsažené v tomto dokumentu neovlivňují a nemění specifikace produktů Lenovo nebo záruky, které jsou k nim poskytovány. Nic v tomto dokumentu nepředstavuje vyjádřené ani odvozené licence nebo odškodnění podle práv na duševní vlastnictví společnosti Lenovo nebo třetích stran. Všechny informace v tomto dokumentu byly získány ve specifických prostředích a jsou uváděny jako příklady. Výsledky získané v jiných prostředích se mohou lišit.

Společnost Lenovo může používat nebo distribuovat libovolné informace, které jí poskytnete, podle vlastního uvážení, aniž by jí tím vznikl jakýkoli závazek vůči Vám.

Jakékoliv odkazy v této publikaci na webové stránky jiných společností než Lenovo jsou poskytovány pouze pro pohodlí uživatele a nemohou být žádným způsobem vykládány jako doporučení těchto webových stránek. Materiály obsažené na těchto webových stránkách nejsou součástí materiálů tohoto produktu Lenovo a mohou být používány pouze na Vaše vlastní riziko.

Veškeré údaje o výkonu, které jsou v tomto dokumentu uvedeny, byly stanoveny v řízeném prostředí. Výsledky získané v jiném operačním prostředí se proto mohou výrazně lišit. Některá měření mohla být prováděna v systémech na úrovni vývoje a v těchto případech nelze zaručit, že tato měření budou stejná ve všeobecně dostupných systémech. Kromě toho mohla být některá měření odhadnuta prostřednictvím extrapolace. Skutečné výsledky se mohou lišit. Uživatelé tohoto dokumentu by si měli ověřit použitelnost dat pro svoje specifické prostředí.

Tento dokument je chráněn autorskými právy společnosti Lenovo a nevztahuje se na něj žádná open source licence, a to včetně jakýchkoli dohod Linux, které se mohou týkat softwaru instalovaného jako součást tohoto produktu. Společnost Lenovo má právo tento dokument kdykoliv bez upozornění aktualizovat.

Pokud chcete získat nejnovější informace nebo máte jakékoli otázky či komentáře, navštivte webové stránky společnosti Lenovo:

<https://pcsupport.lenovo.com>

Ochranné známky

LENOVO, logo LENOVO, THINKCENTRE a logo THINKCENTRE jsou ochranné známky společnosti Lenovo. Intel a Thunderbolt jsou ochranné známky společnosti Intel Corporation nebo jejích poboček ve Spojených státech, případně v jiných zemích. Microsoft, Windows a Cortana jsou ochranné známky společností skupiny Microsoft. DisplayPort a VESA jsou ochranné známky sdružení Video Electronics Standards Association. Názvy HDMI a HDMI High-Definition Multimedia Interface jsou ochranné známky nebo registrované ochranné známky společnosti HDMI Licensing LLC ve Spojených státech a případně v dalších jiných zemích. Wi-Fi, Wi-Fi Alliance a Miracast jsou registrované ochranné známky organizace Wi-Fi Alliance. USB-C je ochranná známka organizace USB Implementers Forum. Všechny ostatní ochranné známky jsou majetkem příslušných vlastníků.

Lenovo