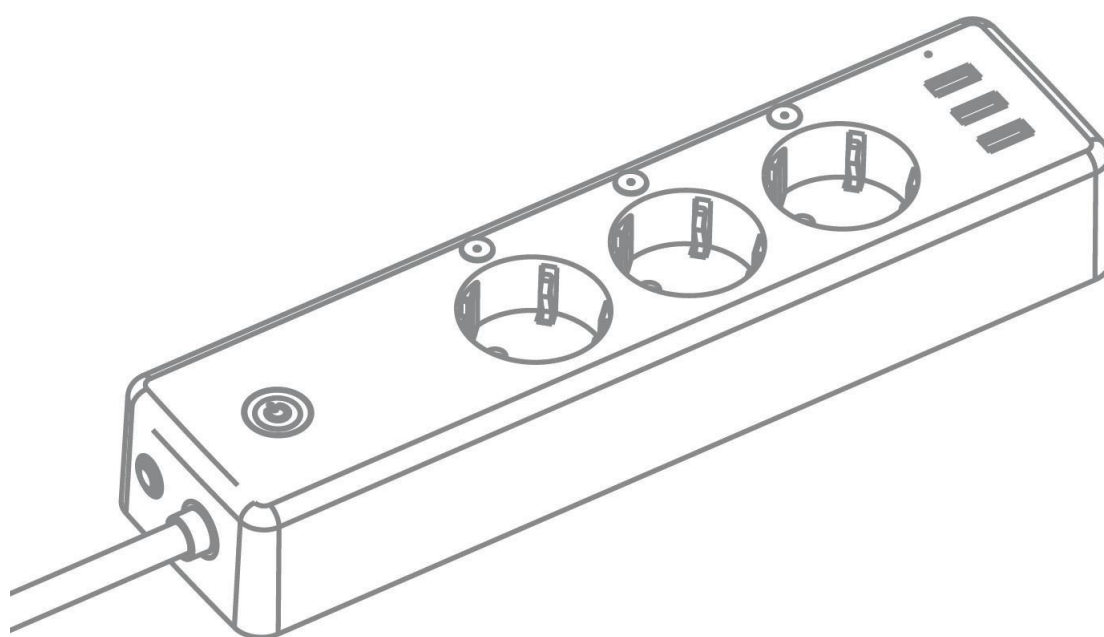




návod k obsluze

**Inteligentní zdroj napájení
Wi-Fi**

GOSUND PI



Zabezpečení

- Spotřebič nevystavujte přímému slunečnímu záření, nadměrnému teplu, otevřenému ohni, korozivním plynům, vlhkosti nebo prachu.
- Příklad neumisťujte do blízkosti topných těles, klimatizačních jednotek, vody, chemikálií nebo zařízení, která obsahují magnetická pole.
- Kontakt s vodou může způsobit zkrat nebo požár.
- Štěrbiny a otvory ve skříni jsou větrací otvory a neměly by být blokovány. Ucpání větracích otvorů může způsobit přehřátí spotřebiče a požár.
- Do mezer v krytu jednotky nekládejte žádné předměty, protože by se mohly dostat do kontaktu s vysokonapěťovými součástmi nebo je zkratovat, což by mohlo vést k nebezpečí požáru a úrazu elektrickým proudem.
- Pokud se do přístroje dostanou kovové předměty, voda nebo jiné kapaliny, okamžitě odpojte přístroj od napájení a obraťte se na autorizované servisní středisko. K čištění nepoužívejte hořlavé látky

aerosoly nebo rozpouštědla či spreje obsahující alkohol nebo čpavek. To může způsobit požár nebo úraz elektrickým proudem.

- Nedotýkejte se spotřebiče ani žádných částí, které jsou k němu elektricky připojeny, mokřýma rukama. Vždy se ujistěte, že je zástrčka zcela zasunuta do zásuvky. V opačném případě může dojít k úrazu elektrickým proudem a požáru. Připojte spotřebič ke zdroji napájení, který odpovídá specifikacím výrobku. Pokud si nejste jisti typem napájení, obraťte se na kvalifikovaného elektrikáře.
- Nepoužívejte spotřebič, pokud je poškozený napájecí kabel, protože hrozí nebezpečí úrazu elektrickým proudem nebo požáru.
- Nepokoušejte se o opravu sami. V případě poškození, poruchy nebo jiné nehody se obraťte na autorizovaný servis.
- Zařízení nepoužívejte během bouřky.
- Používejte pouze nepoškozený napájecí kabel.
- Nedodržení těchto opatření může mít za následek požár, úraz elektrickým proudem nebo poškození spotřebiče.

Technické údaje

Vstupní napětí	100–240V AC, 50/60Hz
Max. natvita	16A
Frekvence	50Hz
Porty USB	5V/3.1A
Šířka pásma sítě Wi-Fi	2,4 GHz
Protokol Wi-Fi	IEEE 802.11b/g/n
Maximální výstupní výkon Wi-Fi	18,30 dBm
Frekvence Wi-Fi	2412MHz – 2472MHz
Systémové požadavky	Android 4.4, iOS 8.0

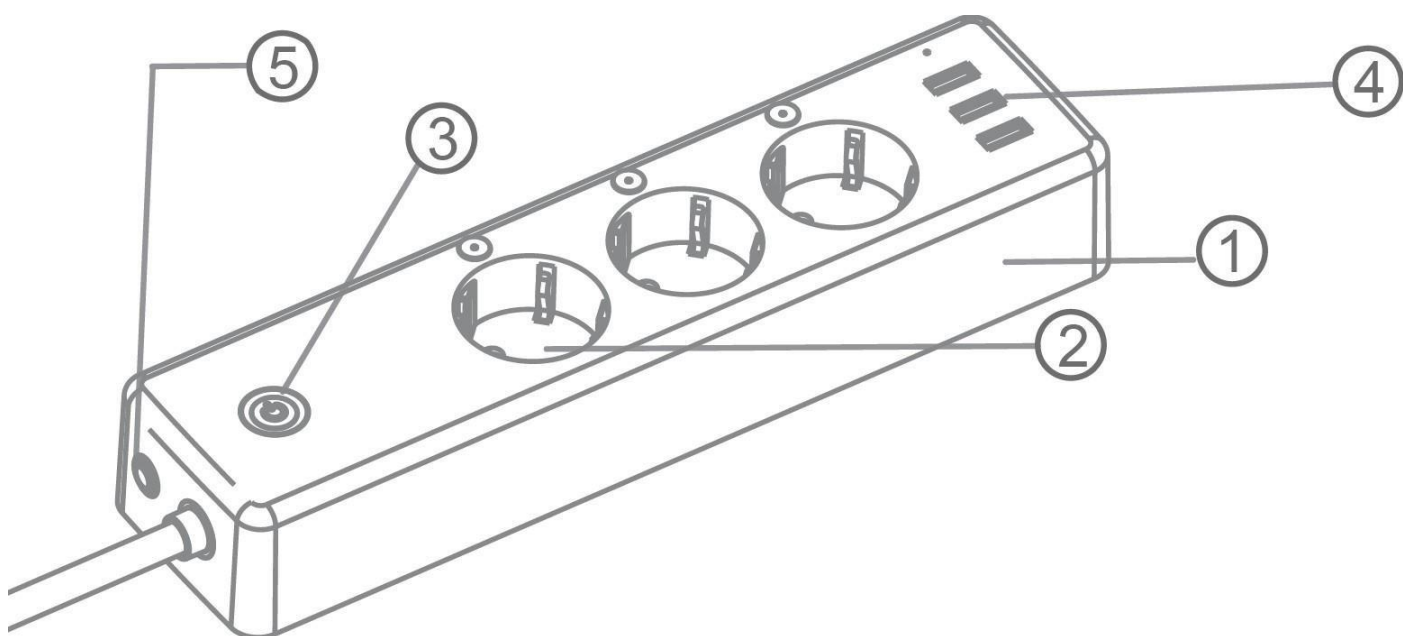
Funkce zařízení

- Překážka s tlačítkem,
- dálková manipulace (vkládání a vyjímání),
- časové funkce, rozvrhy pletení.

Požadavky

- Bezdrátový směrovač (2,4 GHz Wi-Fi)
- Zásuvka 230 V

Stavebnictví



1 Ohnivzdorné pouzdro

2 Zásuvkový panel

3 Tlačítko ON/OFF

4 Porty USB

5 Pojistka

Podpora mobilních aplikací

Instalace

Vyhledejte, stáhněte a nainstalujte aplikaci **TuyaSmart** v obchodě Google Play (pro zařízení se systémem Android) nebo App Store (pro zařízení se systémem iOS).

QR kódy:



Registrace/přihlášení

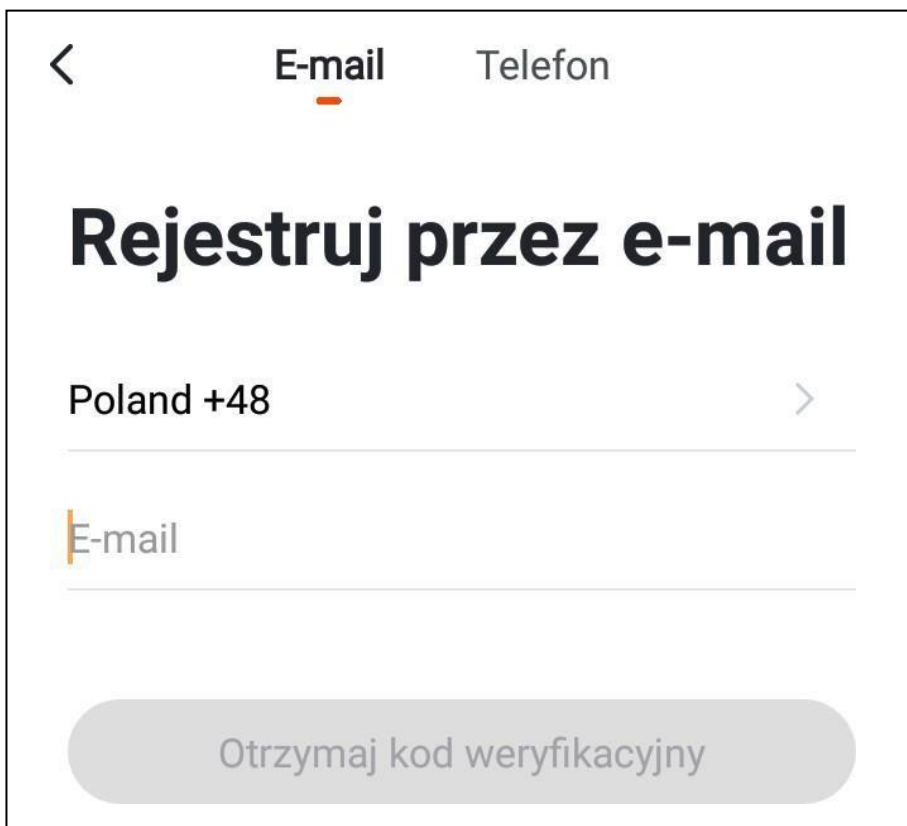
Pokud máte v aplikaci účet, vyberte možnost *Přihlásit se pomocí existujícího účtu* a přihlaste se, v opačném případě si musíte účet nejprve vytvořit. Za tímto účelem:

1. Spustěte aplikaci.
2. Chcete-li si vytvořit účet, klepněte na



možnost *Registrovat*:

3. Zadejte telefonní číslo/e-mailovou adresu, která bude přiřazena vašemu účtu:



< E-mail Telefon

Rejestruj przez e-mail

Poland +48 >

E-mail

Otrzymaj kod weryfikacyjny

Klepněte na možnost *Přijmout ověřovací kód*.

4. Aplikace zašle ověřovací kód na vaši e-mailovou adresu nebo telefonní číslo. Kód zadejte do pole:



Wpisz kod weryfikacyjny

— — — — —

5. Dalším krokem je nastavení hasťa:




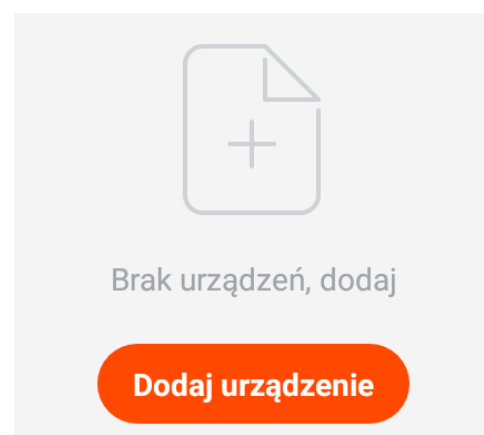
Potvrďte tlačítkem *Dokončeno* a zobrazí se uživatelské rozhraní.

Přidání zařízení

Přidání zařízení do účtu:

1. Ujistěte se, že modrá kontrolka LED rychle bliká. Pokud ne, podržte tlačítko stisknuté po dobu 5 sekund.
2. Klepněte na tlačítko

zařízení nebo na ikonu  „+“ v aplikaci:

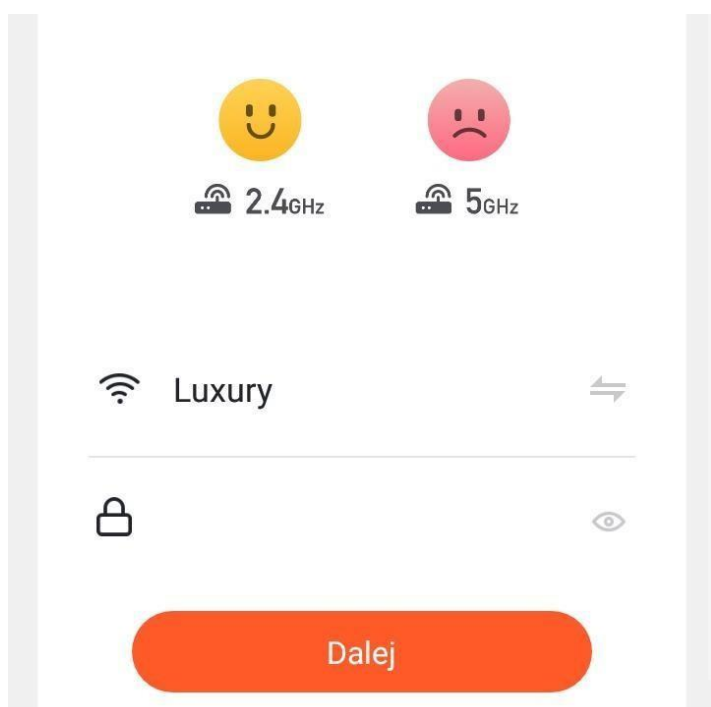


3. Projděte si tipy pro přidání zařízení. Vyberte příslušný typ zařízení (*Elektrotechnika* → *Více zásuvek (Wi-Fi)*). Pokud se zobrazí zpráva týkající se brány, klepněte na položku *Konfigurace*.



Wiele gniazd
(Wi-Fi)

4. Ujistěte se, že směrovač, ke kterému má být zařízení připojeno, vysílá v pásmu 2,4 GHz. Zadejte data do sítě a klepněte na *Potvrdit*.



5. Ujistěte se, že kontrolky LED rychle blikají a dotyk *Rychle bliká*. Pokud kontrolky LED neblíkají rychle (každých 0,5 sekundy), podržte tlačítko na zařízení po dobu 5 sekund.

Select indicator status

Which of the following states is your device indicator?



Fast flashing (0.5 seconds / 1 time)



Slow flashing (3 seconds / 1 time)



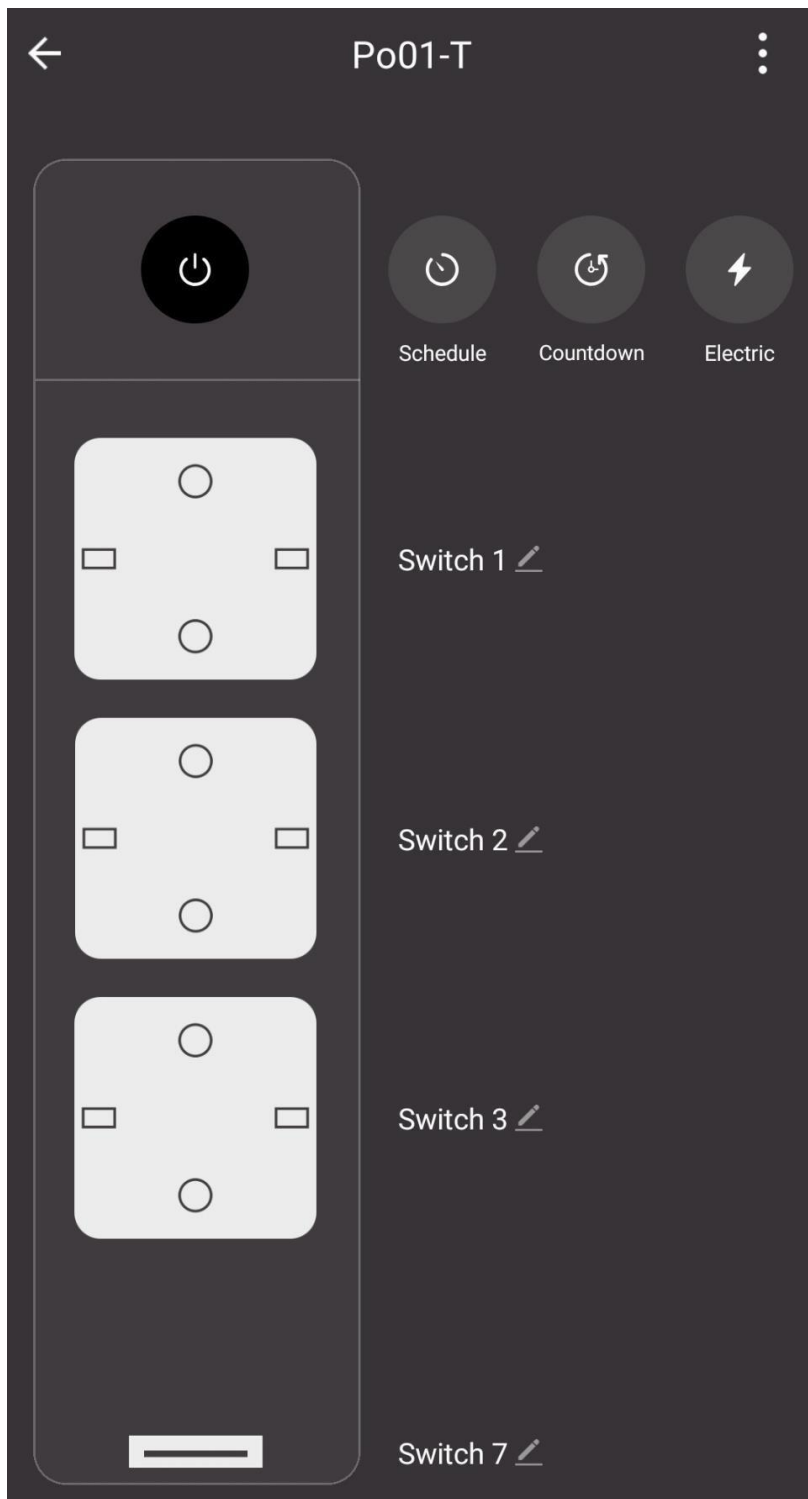
The indicator is not flashing?



6. Po několika sekundách se zařízení přidá do aplikace a lze jej přejmenovat.

Provoz zařízení

Po přidání nebo výběru zařízení ze seznamu se zobrazí uživatelské rozhraní zařízení.



k dispozici jsou možnosti sq:

- Spínače ON/OFF (🔌) pro celou lištu nebo jednotlivé zásuvky,
- ,
- ,
- Zobrazení parametrů spotřeby, aktuální spotřeby atd. (*Elektrická energie*).

LED

Modrá LED dioda	Rychle bliká	Režim párování
	Pomalou bliká	Režim párování AP (vytváření sítě)
Červená LED dioda	Svatí	Napájecí zdroj je součástí dodávky
	Nezáří	Zhasnuté napájení
Biata LED	Svatí	Vložený pásek
	Nezáří	Lamely

Ruční manipulace



Chcete-li zapnout nebo vypnout napájení lišty, klikněte na tlačítko <!>.

Chcete-li zapnout nebo vypnout napájení zásuvky, klikněte na tlačítko vedle konkrétní zásuvky.

Varování

Elektrická a elektronická zařízení obsahují materiály, součásti a látky, které *mohou být* nebezpečné pro zdraví a životní prostředí, pokud se s použitými materiály (vyřazenými elektrickými a elektronickými zařízeními) nezachází správně. Správně zpracovány.

Elektrická a elektronická zařízení *jsou* označena symbolem přeškrtnutého koše, viz níže. Tento symbol označuje, že elektrická a elektronická zařízení by neměla být likvidována společně s ostatním domovním odpadem, ale musí být sbírána odděleně.

Ve všech městech jsou sběrná místa, kde lze elektrozařízení bezplatně odevzdat v recyklačních centrech *nebo na* jiných sběrných místech, případně je *možné* zařízení a baterie odevzdat doma. Další informace jsou k dispozici na adrese   a technickém oddělení městského úřadu.

Ruční manipulace

Chcete-li zapnout nebo vypnout napájení lišty, klikněte na tlačítko <!>.

Chcete-li zapnout nebo vypnout napájení zásuvky, klikněte na tlačítko vedle konkrétní zásuvky.

Ochrana životního prostředí



Elektronický odpad označený v souladu se směrnicí Evropské unie se nesmí ukládat společně s ostatním komunálním odpadem. Podléhá oddělenému sběru a recyklaci na určených místech. Správnou likvidací předejdete možným negativním důsledkům pro životní prostředí a lidské zdraví. Systém sběru použitého zařízení je v souladu s místními předpisy pro likvidaci odpadu. Podrobné informace o této problematice získáte na obecním úřadě, v čistírně odpadních vod nebo v obchodě, kde jste výrobek zakoupili.

CE Výrobek splňuje požadavky takzvaných směrnic nového přístupu Evropské unie (EU), které se zabývají otázkami bezpečnosti používání, ochrany zdraví a ochrany životního prostředí a které stanoví, jaká nebezpečí je třeba zjistit a odstranit.