

Elektrický ruční šlehač

**orava**

**SL-140**

Návod k obsluze/Záruka

CZ



CE

SL-140

# Určený účel použití zařízení

- Zařízení je určeno výhradně ke šlehání, hnětení v rozsahu, který je stanoven technickými a provozními parametry a funkcemi, bezpečnostními a uživatelskými pokyny a vnějšími vlivy provozního prostředí.
- Elektrická zařízení ORAVA jsou vyrobena podle poznatků současného stavu techniky a uznávaných bezpečnostně technických pravidel. Přesto může nesprávným a neodborným používáním nebo používáním v rozporu s určením vzniknout nebezpečí poranění nebo ohrožení života uživatele nebo třetí osoby, resp. poškození zařízení a jiných věcných hodnot. Návod pečlivě uschovejte pro případ pozdější potřeby.

## 1. VŠEOBECNÉ BEZPEČNOSTNÍ POKYNY A UPOZORNĚNÍ

- Tento dokument obsahuje důležité bezpečnostní pokyny a upozornění pro bezpečný, správný a hospodárny provoz elektrického zařízení. Jejich dodržování pomáhá uživateli vyhnout se rizikům, zvýšit spolehlivost a životnost výrobku.
- V tomto dokumentu je v textových částech použit obecný termín výrobek, jako:  
elektrické zařízení - je jakékoli zařízení používané pro výrobu, přeměnu, přenos, rozvod nebo použití elektrické energie.
- Z hlediska účelu použití elektrické energie bude pojem elektrické zařízení v užším slova smyslu zahrnovat následující kategorie:
  - Elektrické domácí spotřebiče,
  - Informační a komunikační zařízení,
  - Spotřební elektroniku,
  - Osvětlovací zařízení,
  - Elektrické a elektronické nástroje,
  - Hračky a zařízení na sportovní a rekreační účely,
  - Zdravotnické zařízení (pomůcky),
  - Přístroje pro monitorování a kontrolu,
  - Prodejní automaty.

### 1.1 Všeobecné bezpečnostní pokyny

- Před uvedením zařízení do provozu vám doporučujeme pozorně si prostudovat návod k obsluze a zařízení obsluhovat podle stanovených pokynů!
- Bezpečnostní pokyny a upozornění uvedená v tomto návodu nezahrnují všechny možné podmínky a situace, ke kterým může při používání zařízení dojít. Uživatel musí pochopit, že faktorem, který nelze zabudovat do žádného z výrobků, je osobní odpovědnost a opatrnost. Tyto faktory tedy musí být zajištěny uživateli obsluhujícími toto zařízení.
- Nedodržením bezpečnostních pokynů a upozornění výrobce neodpovídá za jakékoliv vzniklé škody na zdraví nebo majetku!

- Návod k obsluze udržujte podle možnosti v blízkosti po celou dobu jeho životnosti. Návod k obsluze vždy uchovávejte spolu se spotřebičem pro jeho použití v budoucnu a použití novými uživateli.
- Zařízení používejte pouze pro zamýšlený účel a způsobem, který je stanovený výrobcem.
- Zařízení je určeno pro používání v domácnosti a v podobných vnitřních prostorech určených k bydlení bez zvláštního zaměření.
- Tento spotřebič je určen kromě použití v domácnosti i na následující způsoby použití:
  - V obchodech, kancelářích a ostatních podobných pracovních prostředích;
  - V hospodářských budovách;
  - V hotelech, motelech a ostatních obytných prostředích;
  - V zařízeních poskytujících nocleh se snídaní.
- Nejde o profesionální zařízení na komerční použití.
- Neměňte technické parametry a vlastnosti zařízení neautorizovanou změnou či úpravou jakékoliv části zařízení.
- Výrobce neodpovídá za škody způsobené během přepravy, nesprávným používáním, poškozením nebo zničením zařízení vlivem nepříznivých povětrnostních podmínek.

## 1.2 Bezpečnost provozního prostředí

- Nepoužívejte zařízení v průmyslovém prostředí ani ve venkovním prostředí!
- Zařízení nevystavujte účinkům:
  - Zdrojů nadměrného tepla nebo otevřeného ohně,
  - Kapající nebo stříkající vody,
  - Vibrací a nadměrného mechanického namáhání,
  - Hmyzu, živočichů a rostlinstva,
  - Agresivních a chemických látek.
- Provozní prostředí zařízení musí být vždy v souladu se stanovenými základními charakteristikami.
- Charakteristiky provozního prostředí:
  1. Teplota okolí:  $+5 \div +40$  °C
  2. Vlhkost:  $5 \div 85\%$
  3. Nadmořská výška:  $\leq 2\ 000$  m
  4. Výskyt vody: občasná kondenzace vody nebo výskyt vodní páry
  5. Výskyt cizích těles: množství a druh prachu jsou nevýznamné
  6. Stupeň ochrany krytem: min. IP0 (zařízení je chráněno před dotykem nebezpečných částí prstem ruky a nechráněné proti účinkům vody)
- Tento stupeň ochrany krytem není označen na výrobku a v technických parametrech uvedených v návodu k obsluze.
- Pokud je stupeň ochrany krytem u výrobku odlišný od stupně IPX0, tento údaj je pak uveden na štítku zařízení, případně i v technických parametrech návodu k obsluze.

- Ostatní charakteristiky provozního prostředí v domácnosti (mechanické namáhání - rázy a vibrace, výskyt rostlinstva, živočichů, povětrnostních vlivů ...) jsou z hlediska účinku na správné a bezpečné používání elektrických zařízení zanedbatelné.

### 1.3 Elektrická bezpečnost

- Před prvním připojením elektrického spotřebiče do napájecí sítě zkontrolujte, zda síťové napětí uvedené na štítku spotřebiče odpovídá napětí síťové zásuvky v domácnosti.
- Elektrický spotřebič je určen k napájení z elektrické sítě 1/N/PE ~ 230 V 50 Hz.
- Elektrická bezpečnost spotřebiče je zaručena výhradně pouze v případě správného zapojení do elektrické sítě.
- Elektrické zařízení třídy ochrany I jsou vybaveny ochranou proti úrazu elektrickým proudem prostředky ochranného uzemnění neživých částí, které se mohou stát při poruše zařízení nebezpečně živými. Taková zařízení připojujte vždy pouze do řádně nainstalovaných síťových zásuvek, které jsou vybaveny ochranným uzemněním a mají správně připojen vodič ochranného uzemnění.  
Jsou to všechna elektrická zařízení vybavena třívodičovým napájecím přívodem.
- Elektrická zařízení třídy ochrany II jsou vybaveny ochranou proti úrazu elektrickým proudem dvojitou izolací nebo zesílenou izolací nebezpečných živých elektrických částí. Zařízení třídy ochrany II nesmí být vybaveno prostředky pro připojení ochranného uzemnění.  
Jsou to všechna elektrická zařízení vybavena dvouvodičovým napájecím přívodem.
- Elektrická zařízení třídy ochrany III jsou taková zařízení, která jsou napájena pomocí zdroje malého bezpečného napětí (baterií nebo akumulátorem) a nepředstavují z hlediska úrazu elektrickým proudem pro uživatele žádné nebezpečí.
- Pro zajištění zvýšené bezpečnosti proti nebezpečí úrazu elektrickým proudem při používání elektrických spotřebičů laiky se doporučuje nainstalovat do obvodu elektrického napájení pro zásuvky s jmenovitým proudem nepřesahujícím 20 A proudový chránič (RCD) s jmenovitým vybavovacím proudem nepřevyšujícím 30 mA.  
O zajištění bezpečnosti a správnosti elektrické instalace se poraďte s kvalifikovaným elektrikářem.
- Používejte výhradně pouze napájecí kabel se zástrčkou (síťovou šňůru), který byl dodán spolu se zařízením a kompatibilní se síťovou zásuvkou. Použití jiného kabelu může vést k požáru nebo úrazu elektrickým proudem.
- Elektrický spotřebič vždy připojujte do snadno přístupné síťové zásuvky. V případě vzniku provozní poruchy je nutné spotřebič co nejdříve vypnout a odpojit od síťového napájení.
- Napájecí kabel a síťová vidlice musí vždy zůstat snadno přístupné pro bezpečné odpojení elektrického spotřebiče od napájení z elektrické sítě.

- Napájecí kabel/síťovou šňůru neodpojujte taháním za kabel/šňůru. Odpojení proveďte vytažením přívodu za vidlici napájecího kabelu/síťové šňůry.
- Pokud použijete prodlužovací napájecí kabel, zkontrolujte, zda celkový jmenovitý výkon všech zařízení připojených k prodlužovacímu napájecímu kabelu nepřevyšuje max. proudové zatížení prodlužovacího kabelu.
- Pokud musíte použít prodlužovací napájecí kabel nebo napájecí blok, zajistěte, aby byl prodlužovací napájecí kabel nebo napájecí blok připojen k elektrické zásuvce, a ne k dalšímu prodlužovacímu napájecímu kabelu nebo napájecímu bloku. Prodlužovací napájecí kabel nebo napájecí blok musí být určen pro uzemněné elektrické zástrčky a zapojen do řádně uzemněné elektrické zásuvky.
- Zástrčka napájecího kabelu spotřebiče musí být kompatibilní se síťovou zásuvkou. Nikdy nepoužívejte žádné adaptéry ani jiným způsobem zásuvku neupravujte. Nepoužívejte nevhodné a poškozené zásuvky!
- Abyste předešli elektrickému šoku, připojte napájecí kabely zařízení do řádně uzemněných elektrických zásuvek. Pokud je zařízení vybaveno napájecím kabelem s 3-pólovou zástrčkou, nevyužívejte adaptéry, které nemají uzemňující prvek, ani neodstraňujte zemní prvek ze zástrčky nebo adaptéru.
- Neohýbejte, nemačkejte nebo jiným způsobem nevystavujte napájecí kabel/síťovou šňůru spotřebiče působení mechanického namáhání ani vnějším zdrojům tepla. Poškození napájecího kabelu může vést k úrazu elektrickým proudem.
- Při poškození napájecího kabelu spotřebič odpojte od elektrické sítě a dále nepoužívejte.
- Pokud je napájecí kabel/síťová šňůra poškozená, musí ji vyměnit výrobce, jeho servisní služba nebo podobně kvalifikovaná osoba, aby se předešlo nebezpečí úrazu elektrickým proudem.
- Elektrický spotřebič, jakož i napájecí kabel a síťovou zásuvku pravidelně kontrolujte a udržujte v čistotě. Vidlici napájecího kabelu pravidelně odpojujte a podle potřeby čistěte. Znečištění prachem nebo jinými látkami může způsobit narušení izolačního stavu a následně požár.
- Elektrický spotřebič nevystavujte působení vody nebo vlhkému prostředí. Vniknutí vody do spotřebiče zvyšuje riziko úrazu elektrickým proudem. Pokud je napájecí kabel mokrá nebo do spotřebiče vnikla voda, okamžitě jej odpojte od elektrické sítě. Pokud je spotřebič připojen k síťové zásuvce a je to možné, vypněte napájení na elektrickém jističi ještě před pokusem o odpojení napájení. Pokud vytahujete mokré kabely ze živého zdroje napájení, buďte nanejvýš opatrní.
- Pokud při instalaci (připojování) elektrického zařízení dochází k demontáži ochranných krytů, tak po ukončení instalace nesmí být jeho elektrické části přístupné uživatelům.

## 1.4 Bezpečnost osob

- Tento spotřebič je určen k používání a obsluhu osobami bez elektrotechnické kvalifikace - laiky, podle pokynů stanovených výrobcem.
- K obsluze zařízení náleží činnosti, jako je zapínání a vypínání zařízení, uživatelská manipulace a nastavování provozních parametrů, vizuální nebo sluchová kontrola zařízení a uživatelské čištění a údržba.
- Tento spotřebič mohou používat děti od 8 let a osoby se sníženými fyzickými, smyslovými nebo duševními schopnostmi nebo s nedostatkem zkušeností nebo znalostí, pokud jsou pod dozorem nebo dostali pokyny týkající se bezpečného používání spotřebiče a porozuměli nebezpečí, které je s tím spojené.
- Děti si nesmí hrát se spotřebičem.
- Čištění a údržbu uživatelem nesmí provádět děti bez dozoru.
- Během používání a provozu udržujte spotřebič vždy mimo dosah dětí. Nezapomeňte na to, že spotřebič je možné stáhnout i za volně přístupnou síťovou šňůru.
- Při obsluze elektrického spotřebiče vždy dbejte zvýšené opatrnosti! Nepoužívejte elektrický spotřebič, pokud jste nadměrně unavení, pod vlivem léků nebo omamných látek snižujících pozornost a soustředění.
- Nepozornost při obsluze může vést k vážnému zranění.

## 1.5 Čištění, údržba a opravy

- Běžné uživatelské čištění a údržbu elektrického spotřebiče provádějte jen doporučeným způsobem. K čištění nepoužívejte rozpouštědla ani drsné čisticí předměty. Znečištění a viditelné skvrny od dotyku prstů, resp. rukou je možné vyčistit použitím čisticích saponátů, určené speciálně k čištění domácích spotřebičů.
- Pokud elektrický spotřebič nepoužíváte, čistíte jej, nebo když se na spotřebiči vyskytla závada, spotřebič vždy odpojte od napájení z elektrické sítě.
- Elektrické spotřebiče, které se po používání čistí a nejsou určeny k úplnému ani částečnému ponoření do vody nebo jiné kapaliny, chraňte před účinky kapající a/nebo stříkající vody a před ponořením.
- Elektrické domácí spotřebiče stejně jako všechny ostatní technická zařízení podléhají vlivům okolního provozního prostředí a přirozenému opotřebením. Vzhledem k tomu, že na elektrické spotřebiče používané v domácnosti laiky není stanoven právní rámec pravidelné údržby, výrobce doporučuje, aby uživatel nechal spotřebič zkontrolovat a odborně vyčistit alespoň 1-krát za rok v odborném servisu.
- Takovým postupem lze dosáhnout udržení bezpečnosti, provozní spolehlivosti a zvýšení doby provozní životnosti zařízení.
- Elektrický spotřebič nerozebírejte! Spotřebič pracuje s nebezpečným napětím. Z toho důvodu vždy při uživatelské údržbě spotřebič vypněte a odpojte jej z napájecí sítě. V případě poruchy přenechejte opravu autorizovanému servisu.
- Než zavoláte servis:
  1. Vypněte a zapněte spotřebič, abyste se přesvědčili, zda se porucha znovu objeví.
  2. Pokud i po uvedených činnostech závada spotřebiče přetrvává, zavolejte nejbližší odborný servis.
- Elektrický spotřebič nikdy svépomocí neopravujte!
- Neautorizovaný, nekvalifikovaný a neodborný zásah do elektrického spotřebiče může mít za následek úraz elektrickým proudem nebo jiné vážné zranění.
- Záruční, ale i pozáruční opravu elektrického spotřebiče svěřte jen příslušnému kvalifikovanému odborníkovi<sup>(\*)</sup>.

<sup>(\*)</sup> Příslušný kvalifikovaný odborník: prodejní oddělení výrobce nebo dovozce nebo osoba, která je kvalifikovaná a oprávněna vykonávat tento druh činnosti se schopností vyhnout se všem nebezpečím.

## 2. Speciální bezpečnostní pokyny. Čtěte pozorně!

- Elektrické zařízení je navrženo a vyrobeno takovým způsobem, aby umožňovalo bezpečnou obsluhu a používání osobami bez odborné kvalifikace. I navzdory všem opatřením, které byly výrobcem provedeny pro bezpečné používání, obsluhu a používání nesou s sebou určitá zbytková rizika a s nimi spojené možné nebezpečí.
- Pro upozornění na možné nebezpečí byly na zařízení a v průvodní dokumentaci použity následující symboly a jejich význam:



Tento symbol upozorňuje uživatele, že zařízení pracuje s nebezpečným elektrickým napětím. Ze zařízení neodnímejte ochranné kryty.

Při nedodržení bezpečnostních pokynů při používání a obsluze zařízení hrozí:

Nebezpečí úrazu elektrickým proudem!

Nebezpečí vážného zranění nebo ohrožení života!



Tento symbol upozorňuje uživatele, že při nedodržení bezpečnostních pokynů při používání a obsluze zařízení hrozí:

Nebezpečí vážného zranění nebo ohrožení života!

Nebezpečí poškození zařízení nebo jiné škody na majetku!



Tento symbol znamená, že výrobek je vyhotoven s dvojitou izolací mezi nebezpečnými živými částmi (částmi s nebezpečným napětím z napájecí sítě) a částmi, které jsou přístupné při běžném používání.

### Přeprava/Přenášení

- Zařízení přepravujte/přenášejte až po důkladné obhlídce prostoru a trasy, které musí být bez překážek.
- Zařízení nikdy nepřenášejte, pokud je v provozní činnosti. Zařízení nepřenášejte, pokud je připojeno k síťové zásuvce.
- Při přenášení dbejte na to, aby vaše ruce a zařízení nebyly vlhké nebo kluzké.

Hrozí nebezpečí vážného zranění nebo ohrožení života!

Hrozí nebezpečí poškození zařízení!

### Rozbalení/Obaly

- Před uvedením do provozu zařízení vybalte a zbavte všechny jeho části a příslušenství zbytků obalových materiálů, etiket a štítků. Všechny obalové materiály odložte na bezpečné místo nebo uschovejte. Především mimo dosah dětí a nezpůsobilých osob.

Hrozí nebezpečí vážného zranění!

Hrozí nebezpečí udušení!



## **Kontrola/Uvedení do provozu**

- Zařízení nikdy nepoužívejte, pokud je neúplně, poškozené nebo v průběhu používání došlo k poškození jakékoliv jeho části. Zařízení nechejte opravit v odborném servisu.
- Před prvním použitím přístroje omyjte příslušenství vodou s přídavkem prostředku na mytí nádobí. Pečlivě ho opláchněte a vysušte.
- Před připojením zařízení k síťové zásuvce se ujistěte, zda se shoduje nominální napětí uvedené na typovém štítku s napětím ve vaší zásuvce.
- Zařízení připojujte pouze k řádně uzemněné zásuvce.  
Hrozí nebezpečí vážného zranění!

## **Výstraha!**

- Zařízení je určeno pro použití v domácnosti. Nejedná se o profesionální zařízení.
- Zařízení nepoužívejte v průmyslovém prostředí nebo venku.
- Zařízení nesmíte nechávat bez dozoru, pokud je připojeno k zásuvce elektrického napětí.
- Pokud máte mokré nebo vlhké ruce, nedotýkejte se zařízení, které je připojeno k zásuvce elektrického napětí.  
Hrozí nebezpečí úrazu elektrickým proudem!  
Hrozí nebezpečí vážného zranění!
- Zařízení vždy odpojte ze síťové zásuvky před odstavením na krátkou dobu nebo po ukončení používání.
- Zařízení se nesmí používat, pokud spadlo na zem, vykazuje viditelné známky poškození.
- Dbejte na to, aby se síťový kabel nedostal do kontaktu s vodou.
- Zařízení neodpojujte ze síťové zásuvky tahem za síťový kabel. Mohlo by dojít k poškození síťového kabelu nebo síťové zásuvky. Kabel odpojujte od zásuvky tahem za zástrčku síťového kabelu.
- Pokud je síťový kabel poškozen, jeho výměnu svěřte odbornému servisnímu středisku. Zařízení s poškozeným síťovým kabelem nebo vidlicí síťového kabelu je zakázáno používat.
- Abyste se vyvarovali nebezpečí úrazu elektrickým proudem, neopravujte zařízení sami ani ho nijak neupravujte. Veškeré opravy svěřte autorizovanému servisnímu středisku. Zásahem do výrobku se vystavujete riziku ztráty zákonného práva z vadného plnění, příp. záruky za jakost.  
Hrozí nebezpečí poškození zařízení nebo jiných věcných škod!  
Hrozí nebezpečí úrazu elektrickým proudem!  
Hrozí nebezpečí elektrického zkratu!

## **Umístění/Instalace**

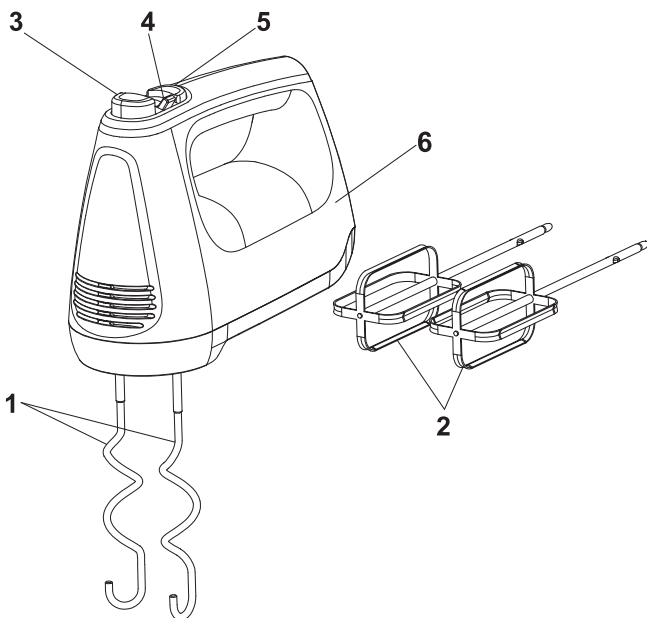
- Dětem mladším než 3 roky se musí zabránit v přístupu, pokud nejsou trvale pod dozorem.
- Děti ve věku od 3 let a mladší 8 let nesmí zařízení připojit do zásuvky, regulovat ho nebo čistit nebo provést uživatelskou údržbu.

## Varování!

- Zařízení umísťujte na místo, na které nemohou volně dosáhnout děti. Zabraňte tomu, aby děti se zařízením manipulovaly (hrály si s ním). Zařízení se může převrhnout a způsobit jim velmi vážné zranění. Mechanické poškození (prasknutí nebo zlomení částí a krytů) zařízení může způsobit vážné zranění.  
Hrozí nebezpečí vážného zranění nebo ohrožení života!  
Hrozí nebezpečí poškození zařízení nebo jiných věcných škod!
- Zařízení není určeno k tomu, aby jej používaly osoby se sníženými fyzickými, smyslovými či duševními schopnostmi. Osoby s nedostatečnými zkušenostmi či znalostmi jej mohou používat pouze tehdy, pokud je osoba odpovědná za jejich bezpečnost předem seznámí s použitím a pod dohledem je naučí zařízení používat.
- Zařízení se musí používat a odkládat na stabilním povrchu.
- Vždy se ujistěte, že místo, na které chcete zařízení umístit, má dostatečný prostor, stabilitu, mechanickou pevnost.
- Zařízení nepokládejte na elektrický nebo plynový vařič a jiné zdroje tepla nebo do jejich blízkosti.
- Zařízení při obvyklém používání vždy nejdříve připojte k napájení do síťové zásuvky a zapněte hlavním vypínačem - regulátorem.
- Po ukončení použití zařízení vypněte hlavním vypínačem - regulátorem a následně vytáhněte vidlici napájecího kabelu ze síťové zásuvky.
- Když zařízení nepoužíváte, čistíte jej, nasazujete na něj příslušenství, nebo když se vyskytne porucha, zařízení odpojte od elektrické sítě.
- Nedotýkejte se částí zařízení v pohybu. Nikdy nemanipulujte s metličkami, pokud je zapojené do elektrické sítě.
- Elektrická zásuvka a napájecí kabel musí zůstat snadno přístupné pro bezpečné odpojení zařízení od elektrické sítě.
- Toto zařízení není určeno k ovládání prostřednictvím programátoru, vnějšího časového spínače nebo dálkového ovládání, protože existuje nebezpečí vzniku požáru, pokud je zařízení zakryto nebo nesprávně umístěno.
- Zařízení nikdy neponechávejte bez dozoru a volně přístupné s volně visícím napájecím kabelem. Děti, nezpůsobitelné osoby nebo zvířata by mohly zařízení za napájecí kabel stáhnout.
- Zařízení neskladujte s omotanou síťovou šňůrou kolem jeho těla. Síťovou šňůru „volně poskládejte“ způsobem, jakým byla poskládaná v originálním obalu od výrobce.  
Hrozí nebezpečí vážného zranění!

# Obsluha

## Popis částí a ovládacích prvků:



- 1 metličky na těsto
- 2 metly na šlehání
- 3 ovladač uvolnění metel
- 4 ovladač rychlosti
- 5 tlačítko Turbo
- 6 tělo šlehače

## Příprava

### Sestavení

Před sestavováním zařízení odpojte od elektrické sítě a ovladač rychlosti nastavte do polohy „0“.

1. Zařízení vybalte a zkontrolujte, zda jste obdrželi veškeré příslušenství.
2. Podle druhu šlehání si zvolte potřebné příslušenství.
3. Příslušenství nasadte na zařízení.  
Metličky nasadte podle otvoru, do kterého pasuje jejich hřídel.
4. Při rozebrání sestavy šlehače a základny postupujte v opačném pořadí.

### Poznámky

- Metličky, metličky na těsto nasadte správně a úplně.  
Jinak zařízení nebude fungovat správně.
- Současně může být nasazen jen jeden druh metlíček!

## Použití

1. Ovladač rychlosti nastavte do polohy „0“ a zapojte zařízení do elektrické sítě.
2. Pomocí ovladače rychlosti nastavte požadovanou rychlost (1 - 6) a šlehejte.
3. Tlačítko Turbo (5) slouží ke krátké zvýšení rychlosti na maximální otáčky. Funkci Turbo nepoužívejte déle než 1 minutu.

## Poznámky

- Šlehání začněte vždy při nižších rychlostech a rychlost postupně zvyšujte. Takto se bude eliminovat vystříkávání šlehané potraviny z nádoby.
- Při vměšování suchých příměsí šlehejte nízkou rychlostí, aby nedocházelo k prášení.

## UPOZORNĚNÍ!

- Funkci Turbo nepoužívejte déle než 1 minutu.
- Po 3 minutách nepřetržitého provozu musí být zařízení vypnuto na cca 15 minut.

Rychlost	Popis
1	Startovací rychlost pro mixování mouky, másla a brambor.
2	Startovací rychlost pro mixování tekutých přísad pro salátové majonézy.
3	Mixování těsta na koláče a zákusky.
4	Mixování margarínů, nepečených koláčů atd.
5 - 6	Mixování vajec, zmrzlin, šlehačky atd.
TURBO	Okamžitá maximální rychlost jako v poloze „Turbo“.

## Časy příprav a nastavení rychlosti pro příslušenství

Pro požadovaný produkt si vyberte příslušenství podle následující tabulky:

Produkt/způsob přípravy	Nástavec	Stupeň	Maximální doba provozu
těžké těsto (např. Kynuté těsto)	metličky na těsto	1 - 4	3 min.
třené těsto	metličky na šlehání	2 - 6	5 min.
piškotové, vaflové těsto, šlehačka	metličky na šlehání	2 - 6	5 min.

Doba zpracování ingrediencí závisí na tom, jak důkladně chcete vložené potraviny rozmixovat.

## Ukončení provozu

1. Po ukončení mixování vypněte zařízení posunutím přepínače **4** do polohy 0. Odpojte síťový kabel z elektrické zásuvky.
2. Uchopte metličky **1** nebo **2**, potlačte dolů ovladač uvolnění **3** a metličky vyjměte.
3. Odstraňte zbytky potravin z metliček dřevěnou nebo gumovou stěrkou.

## Čištění

- Před každým čištěním nejprve zařízení odpojte od elektrické sítě a nechte jej vychladnout.
- K čištění samotného zařízení používejte jen mírně navlhčený hadřík.
- Nepoužívejte žádná rozpouštědla ani drsné čisticí prostředky.
- Metličky a štětky na těsto myjte v teplé vodě se saponátem, otřete je a opatrně vysušte. Části nenechávejte mokré.  
K čištění žádných prvků nepoužívejte rozpouštědla ani drsné čisticí prostředky.
- Metličky a štětky na těsto umývejte ihned po použití, aby na nich nepřischly zbytky potravin.
- Části zařízení nemyjte v myčce nádobí.

### Upozornění!

#### **Nikdy nenamáčejte zařízení ve vodě nebo jiné tekutině!**

Základnu s motorem a síťovou šňůru otřete suchým hadříkem.

Motor je namazaný trvanlivou vazelínou. Nevyžaduje mazání.

# Technické údaje

<b>Napájení:</b>	220 - 240 V~ 50-60 Hz
<b>Příkon:</b>	400 W
<b>Třída ochrany:</b>	II
<b>Rozměry (š x v x h):</b>	19 x 15 x 8,4 cm
<b>Hmotnost:</b>	0,85 kg (bez příslušenství)
<b>Doba nepřetržitého provozu (KB):</b>	max. 3 min. (rychlost 1 - 6) max. 1 min. (TURBO rychlost)
<b>Otáčky:</b>	550 - 1 350 ± 30 % ot/min
<b>Hlučnost:</b>	85 dB (A)

Deklarovaná hodnota emise hluku tohoto zařízení je 85 dB (A), což představuje hladinu A akustického výkonu vzhledem k referenčnímu akustickému výkonu 1 pW.

Právo na změny vyhrazeno!

## Výrobce:

ORAVA retail 1, a.s.  
Seberiniho 2  
821 03 Bratislava  
Slovenská republika

## Dovozce:

ORAVA retail 1, a.s. Seberiniho 2 821 03 Bratislava Slovenská republika	ORAVA distribution CZ, s.r.o. Ostravská 494 739 25 Sviadnov Česká republika
--	--

## **POKYNY A INFORMACE O ZACHÁZENÍ S POUŽITÝM OBALEM**

Použitý obalový materiál odložte na místo určené obcí k ukládání odpadu.

## **LIKVIDACE POUŽITÝCH ELEKTRICKÝCH A ELEKTRONICKÝCH ZAŘÍZENÍ**



Tento symbol na produktech nebo v průvodních dokumentech znamená, že použité elektrické a elektronické výrobky se nesmí přidat do běžného komunálního odpadu. Pro správnou likvidaci, obnovu a recyklaci odevzdejte tyto výrobky na určená sběrná místa. Alternativně v některých zemích Evropské unie nebo jiných evropských zemích můžete vrátit své výrobky místnímu prodejci při koupi ekvivalentního nového produktu. Správnou likvidací tohoto produktu pomůžete zachovat cenné přírodní zdroje a napomáháte prevenci potenciálních negativních vlivů na životní prostředí a lidské zdraví, což by mohly být důsledky nesprávné likvidace odpadů. Další podrobnosti si vyžádejte od místního úřadu nebo nejbližšího sběrného místa. Při nesprávné likvidaci tohoto druhu odpadu mohou být v souladu s národními předpisy uděleny pokuty.

## **Pro podnikové subjekty v zemích Evropské unie**

Chcete-li likvidovat elektrická a elektronická zařízení, vyžádejte si potřebné informace od svého prodejce nebo dodavatele.

## **Likvidace v ostatních zemích mimo Evropskou unii**

Tento symbol je platný v Evropské unii. Chcete-li tento výrobek zlikvidovat, vyžádejte si potřebné informace o správném způsobu likvidace od místních úřadů nebo od svého prodejce.



Tento výrobek odpovídá všem základním požadavkům směrnic EU, které se na něj vztahují.