

PROFESSIONAL POWER TOOLS

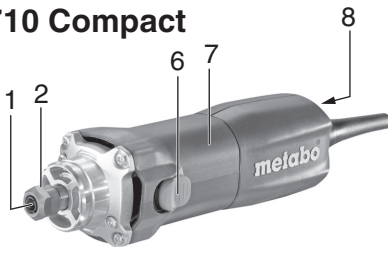
metabo[®]
work. don't play.

GA 18 LTX
GA 18 LTX G
GE 710 Compact
GE 710 Plus
GE 950 G Plus

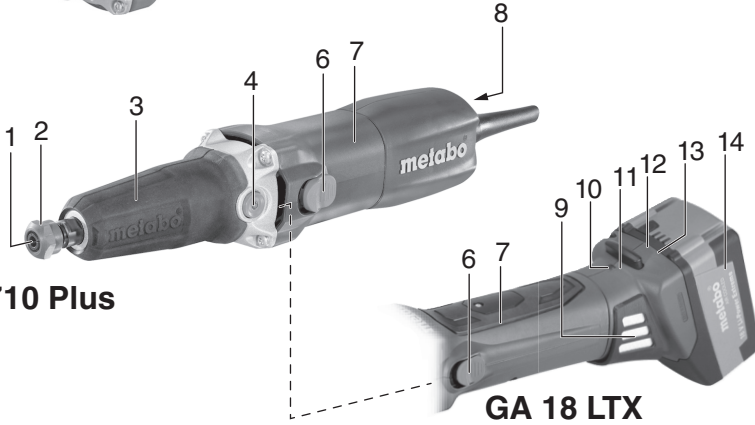


Originál návodu

GE 710 Compact

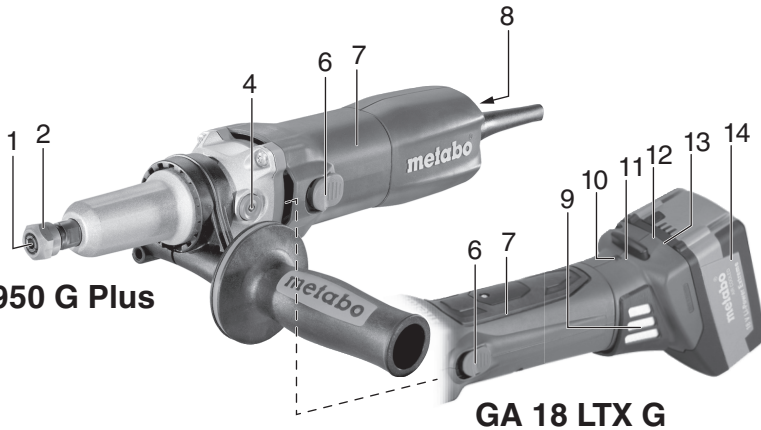


GE 710 Plus




GA 18 LTX

GE 950 G Plus




GA 18 LTX G




		GA 18 LTX	GA 18 LTX G	GE 710 Compact	GE 710 Plus	GE 950 G Plus	
S	-	●	●	-	●	●	
U	V	18	18	-	-	-	
n	/min	25000	6000	13000 - 30500	10000 - 31000	2500 - 8700	
n ₁	/min	-	-	24000	24000	7200	
P ₁	W	-	-	710	710	950	
P ₂	W	-	-	430	430	510	
D _{max}	mm (in)	50 (2)	55 (2 ⁵ / ₃₂)	43 (1 ¹¹ / ₁₆)	50 (2)	55 (2 ⁵ / ₃₂)	
d	mm (in)	6 (1/4")	6 (1/4")	6 (1/4")	6 (1/4")	6 (1/4")	
m	kg (lbs)	2,1 (4.6)	2,2 (4.9)	1,4 (3.1)	1,6 (3.6)	1,7 (3.8)	
a _{h,SG} /K _{h,SG}	∅ 25 mm; U _M =3,6 g/mm; *	m/s ²	5,3 / 1,5	-	6,8 / 1,5	5,6 / 1,5	-
a _{h,SG} /K _{h,SG}	∅ 50 mm; U _M =14,4 g/mm; *	m/s ²	13,9 / 1,5	< 2,5 / 1,5	-	-	< 2,5 / 1,5
L _{pA} /K _{pA}	dB (A)		83 / 3	83 / 3	82 / 3	80 / 3	87 / 3
L _{WA} /K _{WA}	dB (A)		94 / 3	94 / 3	93 / 3	91 / 3	98 / 3

* EN 60745

	n (/min)		
	GE 710 Compact	GE 710 Plus	GE 950 G Plus
1	13000	10000	2500
2	18000	14000	4000
3	23000	18500	5500
4	27000	22000	7000
5	30500	26000	8000
6	34000	30500	8700

 EN 60745
 2006/42/EG, 2004/108/EG, 2011/65/EU

 2012-05-11
 Volker Siegle

Director Product Engineering & Quality
 Responsible Person for Documentation
 Metabowerke GmbH, 72622 Nuertingen, Germany

Vážený zákazníku,

Děkujeme Vám za důvěru, se kterou jste se při výběru elektrického nářadí obrátili na značku Metabo. Každé elektrické nářadí firmy Metabo je spolehlivě testováno a je pod stálou kontrolou kvality. Životnost elektrického nářadí záleží ale velkou měrou i na Vás. Dbejte, proto pokynu uvedených v Návodu k použití a přiložených dokumentech. Čím starostlivěji se ke svému Metabu budete chovat, tím déle a spolehlivěji Vám bude sloužit.

1 Prohlášení o shodě

Tímto prohlašujeme, že tento výrobek splňuje uvedené normy a normativní nařízení uvedené na straně 3.

2 Použití

Přímé brusky jsou určeny:

- pro jemné broušení kovů se stopkovou frézku.
- pro jemné broušení kovů s malým řezným kotoučem.
- po frézování neželezných kovů, umělých hmot, tvrdého dřeva apod. s frézku
- pro práce s kulatým nebo štětčovým drátěným kartáčem.
- pro práce s tvarovacím leštícím příslušenstvím
- pro práce s vlněným leštícím příslušenstvím
- pro práce s lamelovou brusku

Není určeno pro práce s leštícím zvonem.

Za škody způsobené nevhodným používáním odpovídá uživatel.

Při práci s úhlovou brusku musí být dodržovány bezpečnostní předpisy.

3 Všeobecné bezpečnostní upozornění



Pro Vaši ochranu a ochranu Vašeho elektrického stroje dbejte prosím na texty označené tímto symbolem!



VAROVÁNÍ Přečtením návodu k používání redukuje riziko poranění



VAROVÁNÍ čtěte všechna bezpečnostní upozornění a pokyny. Zanedbání při dodržování bezpečnostních upozornění a pokynů může způsobit elektrický úraz, požár nebo těžké zranění.

Všechny přiložené dokumenty si uchovejte a Vaše elektrické nářadí předávejte dále vždy s těmito dokumenty.

4 Speciální bezpečnostní upozornění

4.1 Společné bezpečnostní upozornění pro broušení, broušení s brusným papírem, práce s drátěným kartáčem, leštění a řezné kotouče:

Použití

a) Tento elektrický stroj lze použít jako brusku, smirkovou brusku, drátěný kartáč, leštičku a řeznou brusku. Dbejte na všechna bezpečnostní upozornění, příkazy, znázornění a údaje, která jste obdrželi společně s tímto strojem. Pokud nebudete následující příkazy akceptovat, může dojít k ráně elektrickým proudem, ohni a nebo těžkému poranění.

b) Nepoužívejte příslušenství, které není předepsáno a doporučováno výrobcem speciálně pro tento elektrický

stroj. Pokud bude takové příslušenství připevněno na Vaš stroj, není garantováno bezpečné použití.

c) Přípustný počet otáček nástroje musí být nejméně tak vysoký jako uvedená hodnota nejvyššího počtu otáček na stroji. Příslušenství, které se točí rychleji než je povoleno se může rozlomit a odlétnout.

d) Vnější průměr a tloušťka nástroje musí odpovídat uvedeným rozměrům Vašeho stroje. Špatně vyměřené nástroje nemohou být dostatečně upevněny nebo kontrolovány.

e) Brusné kotouče, příruby, brusný talíř nebo ostatní příslušenství se musí být přesně vyváženy a také shodovat s brusným vřetenem Vašeho stroje. Nástroj, který se přesně neshoduje s vřetenem se točí nepravidelně, velmi silně vibruje a může vést ke ztrátě kontroly.

f) Nepoužívejte poškozené nástroje. Před každým použitím zkontrolujte brusný kotouč na rozštěpení, trhliny, brusný talíř na trhliny, opotřebení nebo sílu opotřebení, drátěný kartáč na uvolněné nebo přelámané dráty. Pokud Vám elektrický nástroj nebo používaný nástroj spadne, zkontrolujte zda není poškozen příp. použijte nástroj nepoškozený. Pokud byl nástroj zkontrolován a nasazen, dodržujte vzdálenost k přítomným osobám, udržujte vzdálenost mimo dosah rotujících částí a nechte stroj minutu běžet na nejvyšší počet otáček. Poškozený nástroj se zpravidla zlomí v této testovací zkoušce.

g) Noste osobní ochranné vybavení. Podle použití použijte plnou ochranu obličeje, ochranu očí nebo ochranné brýle. Adekvátně noste prachovou masku, ochranu sluchu, ochranné rukavice nebo speciální zástěru, která izoluje od malých brusných a materiálových částic. Oči by měly být před odlétajícími cizími tělesy, které vznikají různými použitími chráněny. Prachové nebo dýchací masky musejí dle použití filtrovat vznikající prach. Pokud jste vystaveni dlouhotrvajícímu hlasitému hluku, můžete utrpět ztrátu sluchu.

h) Dbejte na bezpečnou vzdálenost přítomných lidí k Vašemu pracovnímu rozsahu. Každý, kdo se nachází v pracovním rozsahu musí mít osobní ochranné pomůcky. Odlomené části obrobku nebo přelomený nástroj mohou odléhat pryč a mohou vést k poranění také mimo pracovní rozsah.

i) Elektrický stroj držte pouze na izolovaných rukojetích, pokud provádíte práce, při kterých se může nástroj setkat se skrytým napětím nebo vlastním síťovým kabelem. Kontakt s potrubím vedeným pod napětím může vést také kovové předměty pod napětí a tím může dojít k ráně elektrickým proudem.

j) Síťový kabel udržujte mimo dosah točícího se nástroje. Pokud ztratíte kontrolu nad strojem, může dojít k sešlápnutí nebo ke strhnutí kabelu a Vaše ruka nebo paže se může dostat do kontaktu s točícím se nástrojem.

k) Elektrický stroj nikdy neodkládejte ještě před úplným zastavením nástroje. Točící nástroj se může dostat do kontaktu se základní deskou, tím může dojít ke ztrátě kontroly nad strojem.

l) Během přenášení nenechávejte elektrický stroj běžet. Vaše šaty se mohou náhodně dostat do kontaktu s točícím se nástrojem a nástroj by Vás mohl poranit.

m) Pravidelně čistěte vzduchové otvory elektrického stroje. Ventilátor motoru vtahuje prach do nádoby a silné nahromadění kovového prachu může vést k elektrickému nebezpečí.

n) Elektrický stroj nepoužívejte v blízkosti hořlavých materiálů. Jiskry by mohly materiál vznítit.

o) Nepoužívejte žádné nástroje, které vyžadují kapalně chlazení. Použití vody nebo ostatních tekutých chladicích prostředků může vést k ráně elektrickým proudem.

4.2 Zpětný ráz a odpovídající bezpečnostní upozornění

Zpětný ráz je náhlá reakce v důsledku zaháknutí nebo zablokování točícího se nástroje např. brusný kotouč, brusný talíř, drátěný kartáč apod. Zaháknutí nebo zablokování vede k náhlému zastavení rotujícího nástroje. Tím se stane stroj nekontrolovatelným, v zablokované pozici se zrychlí proti směru otáčení nástroje.

Pokud se v obrobku zablokuje např. brusný kotouč, může se okraj brusného kotouče, který je ponořen do obrobku zamotat a tím se brusný kotouč přetrhne nebo způsobí zpětný ráz. Brusný kotouč se potom pohybuje směrem k obsluze nebo od ní pryč, podle směru otáčení kotouče na místě zablokování. Přitom může také dojít k přelomení kotouče.

Zpětný ráz je následkem špatného nebo chybného používání nástroje. Můžete tomu předejít vhodným obezpečným opatřením jak je následně popsáno.

a) Elektrický nástroj držte pevně, Vaše tělo a paže udržujte v pozici, ve které můžete odrazit zpětný ráz. Vždy používejte přídavnou rukojeť, pokud je k dispozici, aby jste měli, co možná největší kontrolu nad zpětným rázem nebo momentem reakce při nejvyšším chodu. Obsluha může zpětnému rázu a síle reakce předejít vhodným obezpečným opatřením.

b) Nikdy nepřibližujte ruce do blízkosti točícího se nástroje. Nástroj se může při zpětném rázu dostat do styku s Vaší rukou.

c) Vyhýbejte se svým tělem rozsahu, v kterém se nachází stroj při zpětném rázu. Zpětný ráz vyrazí stroj ve směru v závislosti na pohybu kotouče v blokováném místě.

d) Obzvláště opatrně pracujte v místě rohů, ostrých hran apod. Dejte pozor, aby se nástroj od obrobku neodrazil a nezaklínil. Točící nástroj v místě rohů nebo ostrých hran nakloňte nebo pokud nástroj odskakuje, aby nedošlo ke vzpříčení. To by mohlo způsobit ztrátu kontroly nad elektrickým strojem nebo zpětný ráz.

e) Nepoužívejte řetězové nebo ozubené pilové listy. Takové nástroje často způsobují zpětný ráz nebo ztrátu kontroly nad elektrickým strojem.

4.3 Zvláštní bezpečnostní upozornění k broušení a řezání brousícím kotoučem:

a) Používejte výhradně brousící nástroje, které jsou povoleny pro Váš stroj a pro které je předepsaný ochranný kryt. Brousící nástroje, které nejsou předepsány pro Váš elektrický nástroj nemohou být dostatečně upevněny a jsou nebezpečné.

b) Brousící nástroje smějí být používány pouze pro doporučené možnosti využití. Např. Nikdy nebruste s postranní plochou brousícího kotouče. Řezné brousící kotouče jsou určeny k odstraňování materiálu pomocí hrany kotouče. Postranní působení síly na brousící nástroj ho může přelomit.

c) Používejte nepoškozenou upínací přírubu ve správné velikosti a tvaru pro Vámi zvolený brusný kotouč. Vhodná příruba podpirá brusný kotouč a snižuje tak nebezpečí přelomení kotouče. Příruby pro řezné brousící kotouče se mohou od příruby pro ostatní brusné kotouče lišit.

d) Nepoužívejte opotřebované brusné kotouče z většího elektrického stroje. Brusné kotouče pro větší elektrický nástroj nejsou vystaveny pro vyšší počet otáček malého elektrického stroje a mohou se přelomit.

4.4 Další zvláštní bezpečnostní upozornění pro řezné brousící kotouče:

a) Vyvarujte se zablokování brusného kotouče nebo příliš vysoké přitlačné síly. Neprovádějte příliš hluboké řezy. Přetížení brusného kotouče zvyšuje jeho zatížení a náchylnost k zablokování a tím zvyšuje i možnost zpětného rázu nebo přelomení brousícího nástroje.

b) Vyhýbejte se oblasti před a za točícím se kotoučem. Pokud se kotouč pohybuje v obrobku sám od sebe, může se elektrický stroj v případě zpětného rázu vymrštit společně s pohybujícím se kotoučem přímo na Vás.

c) Pokud se kotouč vzpříčí nebo přerušíte práci, stroj vypněte a držte jej v klidu dokud se kotouč nedostane do klidového stavu. Nikdy nezkoušejte ještě běžící kotouč vytahovat z řezu, jinak může dojít k zpětnému rázu. Zjistěte a odstraňte příčinu vzpříčení.

d) Elektrický stroj nezapínejte, pokud se nachází v obrobku. Nejprve nechte kotouč dosáhnout plných otáček, potom opatrně provádějte řez. V opačném případě se může kotouč zaháknout, seskočit z obrobku nebo může dojít k zpětnému rázu.

e) Desku nebo větší obrobek podepřete, aby se předešlo riziku zpětného rázu kvůli vzpříčení kotouče. Větší obrobky se mohou pod vaší vlastní hmotností prohýbat. Obrobek musí být podepřen po obou stranách a to jak v blízkosti řezu tak i u okraje.

f) Budte obzvláště opatrní při „vyřezávání kapes“ do materiálu a zdí nebo do ostatních oblastí nepřístupných k nahlédnutí. Vnořený kotouč může při řezání v plynovém, vodovodním nebo elektrickém vedení nebo jiných objektech způsobit zpětný ráz.

4.5 Zvláštní bezpečnostní upozornění pro broušení brusným papírem:

a) **Nepoužívejte žádné předimenzované brusné papíry, ale dodržujte velikost brusných papírů uvedených výrobcem.** Brusné papíry, které vyčnívají přes brusný talíř mohou vést k poranění stejně tak i k zablokování, prasknutí brusného papíru nebo k zpětnému rázu.

4.6 Zvláštní bezpečnostní upozornění k leštění:

a) **Nenechávejte žádné volné části lešticího krytu, především připevňovací provázky. Připevňovací provázky zkrátte nebo je uvolněte.** Uvolněné, spolu točící se připevňovací provázky se Vám mohou zachytit za prsty nebo se zamotat do obrobku.

4.7 Zvláštní bezpečnostní upozornění pro práci s drátěným kartáčem:

a) **Dbejte nato, aby se drátěný kartáč také během běžného používání kusu drátu neztratil. Nepřetěžujte dráty kvůli vysokému přítláčnému tlaku.** Odlétající části drátů mohou velmi lehce proniknout do kůže kvůli tenkému ošacení.

b) **Pokud je doporučen ochranný kryt, zabraňte, aby se ochranný kryt a drátěný kartáč nemohly nedotýkat.** Talířové a hmcové kartáče mohou kvůli přítláčnému tlaku zvětšovat své průměry.

4.8 Další bezpečnostní upozornění:



VAROVÁNÍ – Noste vždy ochranné brýle.

Používejte elastickou mezivrstvu, pokud je to u brusiva nařizeno ustanovením a pokud je to požadováno.

Dbejte výrobcem uvedených dat na stroj a příslušenství! Kotouč ochraňuje od mastnoty a nárazů!

Brusné kotouče musejí být podle nařízení výrobce pečlivě uschovány.

Nikdy nepoužívejte řezné kotouče pro obrousování!
Řezné kotouče nesmějí být vystaveny postrannímu tlaku.

Obrobek musí být pevně připevněn a zajištěn proti posouvání, např. za pomoci upínacího zařízení. Větší obrobky musejí být dostatečně podepřeny.

Aretaci vřetene (4) provádějte pouze při klidovém stavu motoru. (GA 18 LTX, GE 710 Plus, GA 18 LTX G, GE 950 G Plus)

Nesahejte na točící se nástroj! Třísky apod. odstraňujte ze stroje pouze při klidovém stavu.

Dbejte o to, aby byl střed brusky před použitím správně nasazen a pevně upnut a stroj nechte na bezpečném místě běžet 60 sekund na volnoběžné otáčky, ihned ho zastavte pokud se vyskytne značné rozkmitání nebo pokud zjistíte jiné nedostatky. Pokud se setkáte s tímto stavem, zkontrolujte stroj a odstraňte příčinu.

Dbejte nato, aby při použití vznikající jiskry nezpůsobily žádné nebezpečí, např. zasáhly uživatele nebo ostatní osoby nebo zapálily vznětlivé látky. Oblast ohroženou proudem jisker zakryjte deskou z nehořlavého materiálu. Při práci v blízkosti materiálů citlivých na teplo mějte připraven hasicí přístroj.

Některý prach jako dubový nebo bukový je považován za rakovinotvorný, obzvláště ve spojení s přídavným materiálem pro zpracování dřeva (chromát, přídavné látky). Azbestový materiál smí být zpracováván pouze odborníkem.

- Pokud možno, používejte odsávání prachu.
 - Zajistěte dobré odvětrání pracovního místa.
 - Doporučuje se nosit dýchací masku s filtrační třídou P2.
- Ve své zemi dbejte platných předpisů pro zpracovávání materiálů.

Materiály, které způsobují zdravotní problémy (např. azbest) nesmí být bruskou opracovávány.

Dbejte nato, aby při pracích podléhajících prachovým podmínkám byly uvolněny vzduchové otvory. Pokud je potřeba odstranit prach, odpojte elektrický stroj od napětí (používejte nekovové objekty) a vyhněte se poškození vnitřních částí.

Poškozené, příp. vibrující nástroje musejí být vyměněny.

Z bezpečnostních důvodů pracujte vždy s připevněnou gumovou ochranou (3) příp. přídavnou rukojeť (5).

4.9 Speciální bezpečnostní upozornění pro síťové stroje:

Před nastavením, přestavbou nebo údržbou vytáhněte vždy zástrčku ze zásuvky.



Při zpracování, obzvláště kovů, se může do vnitřku stroje usadit vodivý prach. Tím může dojít k převodu elektrické energie na tělo stroje. To může někdy vést k nebezpečí úrazu elektrickým proudem. Proto je nutné u běžícího stroje pravidelně, často a důkladně vyfoukat zadní vzduchové otvory stroje pomocí stlačeného vzduchu.

Doporučuje se připevnit stacionární odsávací zařízení a zapnout ochranný spínač (FI). Při vypnutí stroje kvůli ochrannému spínači musí být stroj zkontrolován a vyčištěn. Čištění motoru viz. kapitola 8. Čištění.

4.10 Speciální bezpečnostní upozornění pro akumulátorové stroje:

Před jakýmkoli nastavením, úpravou, údržbou nebo čištěním, vyjměte baterii ze stroje.



Chraňte baterii před vlhkostí! Nevhazujte baterii do ohně!



Nepoužívejte poškozené nebo deformované baterie!

Akumulátorovou baterii neotvírejte!
Nedotýkejte se kontaktů baterie ani ji nezkratujte!



Z poškozených baterií může vytékat lehce kyselá hořlavá tekutina!



V případě, že vytékající akumulátorová tekutina přijde do styku s kůží, ihned ji omyjte pod tekoucí vodou. V případě zasáhnutí očí, okamžitě omyjte čistou vodou a neprodleně se dostavte k lékaři!

5 Přehled

Viz. strana 2.

1	Upínací příruba
2	Upínací matice
3	Gumová ochrana*
4	Aretace vřetene*
5	Přídavná rukojeť*
6	Posuvný spínač
7	Hlavní rukojeť
8	Regulační kolečko pro nastavení počtu otáček*
9	Prachový filtr*
10	Elektronický signalizační ukazatel*
11	Tlačítko pro uvolnění akumulátoru*
12	Tlačítko kapacitního ukazatele*
13	Kapacitní a signalizační ukazatel*
14	Akumulátor*

*v závislosti na rozsahu dodávky

6 Uvedení do provozu

6.1 Speciálně pro síťové stroje



Před uvedením stroje do provozu zkontrolujte, zda napětí a frekvence uvedené na typovém štítku odpovídají napětí a frekvenci v síti.

6.2 Speciálně pro akumulátorové stroje

Prachový filtr



U silně znečištěného prostředí vždy připevňte prachový filtr (9).



S připevněným prachovým filtrem (9) se stroj zahřívá rychleji. Elektronika stroj chrání před přehřátím (Viz. kapitola 9.).

Připevnění: Viz. strana 2, znázornění A. Prachový filtr (9) připevňte jak je znázorněno.

Odstavení: Prachový filtr (9) na horním okraji nepatrně nadzvedněte a sejměte dolů.

Otočný akumulátor

Viz. strana 2, znázornění B.

Zadní částí stroje se dá otáčet ve 3 stupních o 270° a tím si stroj přizpůsobíte pracovním podmínkám. Pracujte pouze v zaaretované pozici.

Akumulátor

Před použitím akumulátor (14) nabijte.

Znovu akumulátor nabíjejte až při poklesu výkonu.

Optimální teplota skladování je mezi 10°C a 30°C.

Li-ionové baterie „Li-Power“ mají kapacitní a signalizační ukazatele (13):

- Stiskněte tlačítko (12) a zobrazí se stav nabití díky LED-světlu.
- Pokud LED-světlo bliká, je baterie skoro prázdná a musí být znovu dobita.

Vyjmutí a nasazení aku baterie

Vyjmutí: Stiskněte tlačítko pro uvolnění baterie (11) a vysuňte baterii (14) směrem dolů.

Nasazení: Aku baterii (14) zasuňte až do úplného zapadnutí.

7. Použití

7.1 Upínací příruba



Průměr upínací stopky nástroje musí přesně odpovídat upnutí vrtání upínací kleštiny (1)!

K dispozici jsou různé průměry opěrné příruby. Viz. kapitola Příslušenství.

7.2 Nasazení nástroje



Vytáhněte zástrčku ze zásuvky!



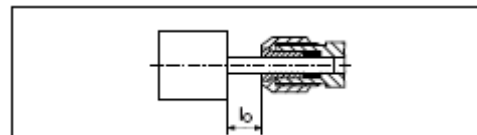
Používejte pouze nástroje, které jsou určeny pro volnoběžný počet otáček Vašeho stroje! Viz. Technická data.



Průměr upínací stopky nástroje musí přesně odpovídat upnutí vrtání upínací kleštiny (1)!



U brusného čepu nesmí být překročena výrobcem udaná maximální přípustná délka tyče I0!



Nástroj nasadte celou délkou tyče do opěrné příruby (1).

Zastavte vřeteno. (u GE 710 Compact pomocí spolu dodávaného 13-mm-klíče. U GA 18 LTX, GE 710 Plus, GA 18 LTX G, GE 950 G Plus díky stisknutí aretace vřetene (4).

Upínací matici (2) pevně utáhněte pomocí 19-mm-klíčem.



Pokud není do upínací příruby nasazen žádný nástroj, neutahujte upínací kleštinu (1)! opěrnou přírubu klíčem, ale našroubujte pouze rukou!

7.3 Zapnutí/Vypnutí



Nejprve zapněte, potom přiložte nástroj na obrobek.



Vyvarujte se nechtěného spuštění: stroj vždy vypněte, pokud dojde k vytažení zástrčky ze zásuvky nebo pokud dojde k přerušení dodávky proudu.



Při dlouhodobém zapnutí běží stroj dál i když Vám vypadne z rukou. Proto držte stroj vždy pevně oběma rukama na určených rukojetích (3), (5), (7), zaujměte bezpečnou pozici a pracujte zcela koncentrováni.

Zapnutí: Posuvný spínač (6) posuňte směrem dopředu. Pro dlouhodobé zapnutí překlopte dolů a zaaretuje.

Vypnutí: Stiskněte vzadu posuvný spínač (6) a uvolněte.

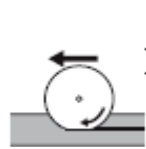
7.4 Nastavení počtu otáček (pouze u síťových strojů)

Na regulačním kolečku (8) může být předvolen počet otáček a plynule měněn. Počet otáček viz. tabulka na str. 3.

7.5 Pracovní upozornění

Broušení, broušení smirkovým papírem, práce s drátěným kartáčem, leštění: Stroj nepatrně přitiskněte a pohybujte jím po povrchu sem a tam.

Frézování: Stroj nepatrně přitiskněte



Řezání brousicím kotoučem:

Při řezání brousicím kotoučem pracujte vždy za chodu (viz. obrázek). Jinak hrozí nebezpečí, že stroj z řezu nekontrolovatelně vyskočí. Pracujte s nepatrným posunem vhodným k opracovávanému materiálu.

Netlačte, nekývejte.

8 Čištění

8.1 Čištění motoru

Stroj čistěte pravidelně. Věnujte zvláštní pozornost udržování průchodnosti nasávacích a výstupních ventilačních otvorů. Čištění provádějte stlačeným vzduchem nebo vysavačem. Přitom vysajte pomocí vysavače ventilační kanál na motoru.

9 Odstranění poruch

9.1 Síťové stroje:

- **Ochrana proti přetížení: Počet otáček SILNĚ klesá.** Teplota motoru je příliš vysoká! Stroj nechťe běžet na volnoběžné otáčky dokud se stroj nezchladí.
- **Ochrana proti přetížení: Počet otáček LEHCE klesá.** Stroj je přetížen. Dále pracujte s redukcí zátěže.
- **Bezpečnostní vypnutí Metabo S-automatic:** Při vysoké rychlosti vzrůstu proudu (jako se vyskytuje např. u náhlého zablokování nebo u zpětného rázu) je stroj automaticky vypnut. Stroj vypněte na spínači (7). Poté jej znovu zapněte a pracujte normálně dále. Vyvarujte se dalšímu zablokování. Viz. kap. 4.2.
- **Ochrana proti opětovnému zapnutí:** Ochrana proti opětovnému zapnutí byla zaktivněna. Zástrčka byla při zapnutém stroji vytažena ze zásuvky nebo je po výpadku znovu obnovena dodávka proudu, stroj neběží. Stroj vypněte a znovu zapněte.

9.2 Akumulátorové stroje:

- **Elektronický světelný ukazatel (10) svítí a LEHCE klesá počet otáček.** Stroj je přetížen. Pracujte dále se sníženou zátěží až do zhasnutí světelného ukazatele.

- **Elektronický světelný ukazatel (10) bliká a stroj neběží.** Ochrana proti opětovnému zapnutí byla zaktivněna. Stroj se nespustí, pokud baterie je vložena, když je přístroj zapnutý. Stroj vypněte a znovu zapněte.

10 Příslušenství

Používejte pouze originál Metabo příslušenství.

V případě potřeby příslušenství se obraťte na svého prodejce.

Pro výběr vhodného příslušenství sdělte prosím prodejci přesný typ Vašeho elektrického nářadí.

Příslušenství bezpečně připevňte. Při provozování stroje v držáku: stroj bezpečně připevňte. Ztráta kontroly může vést k poranění.

A Kleštiny (včetně matice)

Ø 3 mm = 631947
 Ø 1/8 mm = 631948
 Ø 6 mm = 631945
 Ø 1/4 mm = 631949
 Ø 8 mm = 631946

B Podstavec pro rozevření 627354 pro upnutí při práci s ohyby (utáhněte upínací šroub), k tomu:

C Upínací třmen 627107 pro bezpečné připevnění na pracovní stůl (pevně utáhněte bezpečnostní šroub).

D Nabíječka: ASC 15, ASC 30 atd.

E Akumulátory: 4,0 Ah (625527); 3,0 Ah (625455)

Kompletní přehled příslušenství viz. www.metabo.cz nebo v Hlavním katalogu.

11 Opravy



Upozorňujeme, že opravy el. nářadí smí provádět pouze odborný servis.

Elektronické nářadí vyžadující opravu je možné zaslat na adresu:

Záruční servis:

METABO s.r.o.
 Královická 1793
 Brandýs n/L
 250 01

Tel: 326 904 457

Fax: 326 907 730

www.metabo.cz

e-mail: servis@metabo.cz

V případě opravy popište prosím Vámi zjištěnou závadu.

12 Ochrana životního prostředí

Metabo obaly jsou 100% recyklovatelné.

Vysloužilé elektrické nářadí a příslušenství obsahuje velké množství škodlivých surovin a umělých hmot, které rovněž mohou být recyklovány.

Akumulátorové články nesmějí být likvidovány s domácím odpadem! Poškozené nebo opotřebované akumulátorové články vraťte zpět prodejci!



Jen pro země EU: Elektrický stroj nevhazujte do domácích odpadků! Dle evropské směrnice 2002/96/EG jsou Metabo obaly 100% recyklovatelné.

Vysloužilé elektrické nářadí a příslušenství obsahuje velké množství škodlivých surovin a umělých hmot, které rovněž mohou být recyklovány. Před likvidací akumulátorového článku, článek nejprve ve stroji vybijte. Kontakty zajistěte proti zkratování (např. zaizolování pomocí lepící pásky).

13 Technická data

Vysvětlivky k údajům na straně 3.

Změny ve smyslu technického vývoje jsou vyhrazeny.

U = Napětí akumulátorového článku
S = Aretace vřetene pro snadnou výměnu nástroje
n = Volnoběžný počet otáček (Nejvyšší počet otáček)
n1 = Počet otáček při zátěži
P1 = Jmenovitý příkon
P2 = Výkon
Dmax = max. průměr brusného kotouče
d = Upnutí kleštiny
m = Hmotnost s nejmenším akumulátorem/hmotnost bez síťového kabelu

Naměřené hodnoty dle EN 60745.

Stroj ochranné třídy II



Střídavý proud



Stejnoseměrný proud



Technická data jsou uvedena v rámci



odpovídajících tolerancí (ve shodě s platnými normami).

Emisní hodnota hladiny kmitání uvedená na tomto informačním listu byla naměřena ve shodě se standardizovaným testem uvedeným v EN 60745 a může být použita pro vzájemné porovnávání dvou nástrojů.



Emisní hodnota hladiny kmitání se liší podle toho, jakým způsobem je nástroj používán a může být i vyšší než je hodnota uvedená v tomto informačním listu. To by mohlo vést k určitému podcenění, pokud je nástroj pravidelně používán tímto způsobem.

Poznámka: Pro upřesnění, při hodnocení hladiny vibrací, kterým je operátor vystaven po určité pracovní době, je třeba také vzít v úvahu dobu, kdy je nástroj vypnut a kdy je sice v chodu, ale nepracuje se s ním. Tím se může významně snížit hladina expozice v rámci celé pracovní doby.

Celková hodnota vibrací (vektorový součet trojice směrů) se stanovuje dle EN 60745:

ah,SG Hladina vibrací

Kh,SG Nebezpečnost (kmitání)

U M,... nerovnováha

Typické hladiny hlučnosti (A):

LpA = hladina akustického tlaku

LWA = hladina akustického výkonu

KpA/KWA = faktor nejistoty (hladina hlučnosti)

Při práci může hladina zvuku překročit 80 dB(A)

Noste ochranu sluchu!

