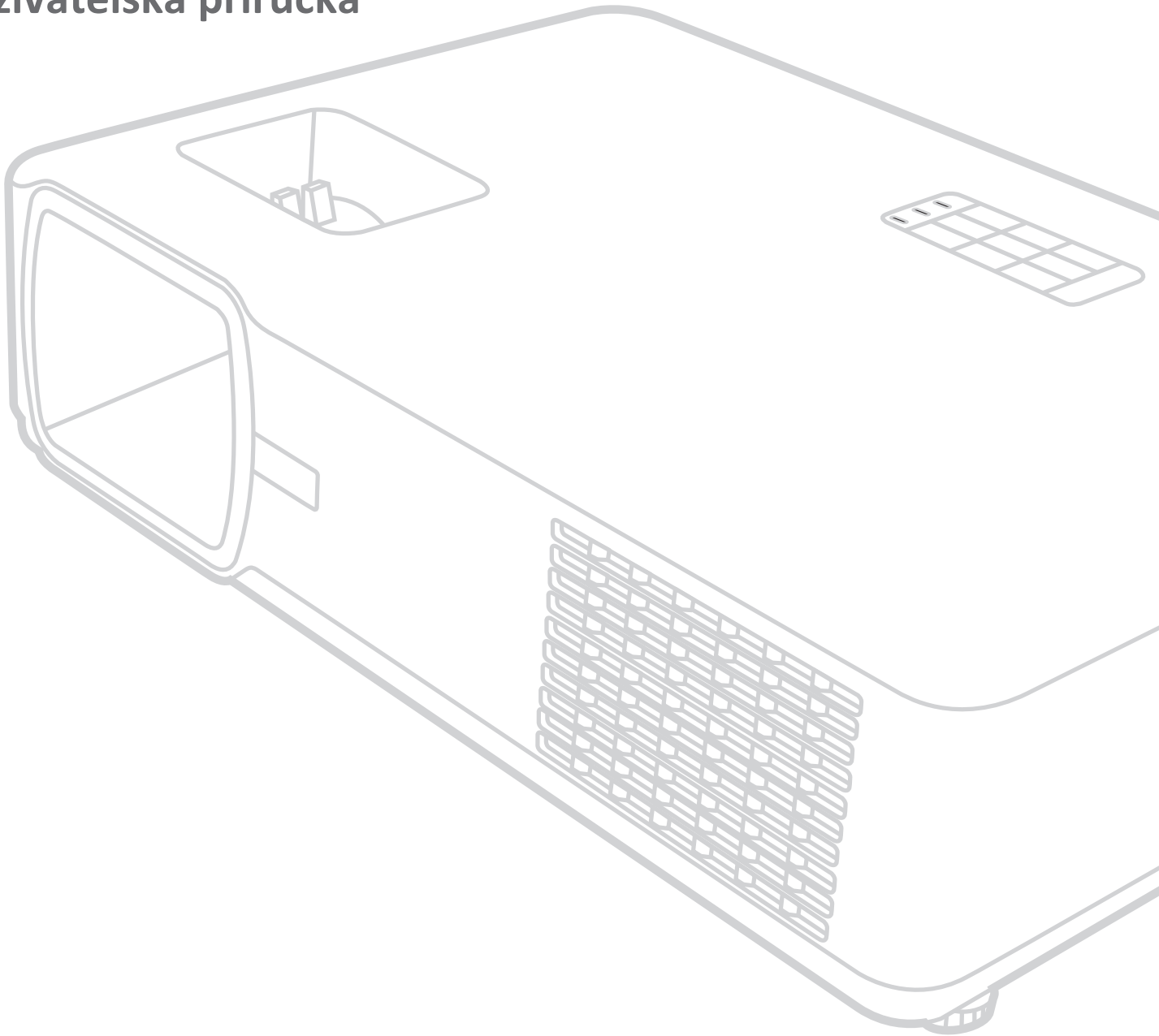


# Řada LS610WH / řada LS610HDH

Projektor

Uživatelská příručka



Č. modelu VS19173/VS19174

Název modelu: Řada LS610WH / řada LS610HDH

## **Děkujeme vám, že jste si vybrali ViewSonic®**

Jako světová jednička v poskytování zobrazovacích řešení se společnost ViewSonic® maximálně snaží, aby splnila a překonala očekávání zákazníků z hlediska technologického vývoje, inovací a jednoduchosti. U nás ve ViewSonic® věříme, že naše produkty mají potenciál učinit svět lepším, a jsme si jisti, že vámi zakoupený produkt ViewSonic® vám bude dobře a spolehlivě sloužit.

Ještě jednou vám děkujeme, že jste si vybrali ViewSonic®!

# Bezpečnostní opatření - Obecná

Předtím, než začnete váš projektor používat, si prosím přečtěte následující **Bezpečnostní opatření**.

- Uložte tuto uživatelskou příručku na bezpečném místě pro pozdější použití.
- Přečtěte si všechna varování a dodržujte všechny pokyny.
- Kolem projektoru ponechte alespoň 50 cm (20 ") volného místa pro dostatečné odvětrávání.
- Umístěte projektor na dobře větrané místo. Nestavte na projektor nic, co by mohlo bránit rozptylu tepla.
- Nestavte projektor na nerovný nebo nestabilní povrch. Projektor by mohl spadnout a mohlo by dojít k zranění osob nebo poruše projektoru.
- Nepoužívejte projektor v případě, že je nakloněný doleva či doprava pod úhlem přesahujícím 10°, nebo dopředu či dozadu pod úhlem přesahujícím 15°.
- Během provozu projektoru se nedívejte přímo do jeho objektivu. Intenzivní světelný paprsek by mohl poškodit váš zrak.
- V době, kdy je zapnutá lampa projektoru, musí být vždy otevřena závěrka objektivu nebo odstraněna krytka objektivu.
- Během provozu projektoru neblokuje jeho objektiv žádnými předměty, protože by mohlo dojít k zahřátí a deformaci těchto předmětů nebo dokonce k požáru.
- Během provozu bývá lampa velmi horká. Před demontáží celku projekční lampy za účelem výměny počkejte přibližně 45 minut, než projektor vychladne.
- Nepoužívejte lampu po uplynutí její jmenovité životnosti. Při nadměrném používání lampy po uplynutí její jmenovité životnosti může ve výjimečných případech dojít k prasknutí lampy.
- Nikdy neprovádějte výměnu celku projekční lampy nebo jakýchkoli elektronických součástí, pokud není projektor odpojen ze sítě.
- Nepokoušejte se tento projektor demontovat. Uvnitř projektoru se vyskytuje nebezpečné vysoké napětí, které může v případě, že se dotknete součástí pod napětím, způsobit smrtelné zranění.
- Při přemísťování projektoru dávejte pozor, aby vám projektor nespadol nebo abyste s ním do něčeho nenarazili.
- Nepokládejte na projektor a připojovací kabely žádné těžké předměty.
- Nestavte projektor do svislé polohy. Mohlo by dojít k jeho převrhnutí a následnému zranění osob nebo poruše projektoru.
- Nevystavujte projektor přímému slunečnímu světlu nebo jiným zdrojům trvalého tepla. Neinstalujte projektor do blízkosti jakýchkoli zdrojů tepla (radiátory, ohřívače vzduchu, kamna nebo jiná zařízení včetně zesilovačů), které by mohly zvýšit teplotu projektoru na nebezpečnou úroveň.

- Do blízkosti projektoru ani na projektor neumísťujte žádné tekutiny. Tekutiny vylité do projektoru mohou způsobit jeho poruchu. Pokud se do projektoru dostane vlhkost, odpojte jej od zdroje energie a požádejte místní servisní středisko o opravu projektoru.
- Během provozu projektoru si můžete všimnout, že z větrací mřížky projektoru vystupuje proud teplého vzduchu a zápach. To je naprosto normální a neznamená to poruchu projektoru.
- Nepokoušejte se blokovat bezpečnostní funkce polarizované nebo uzemněné zástrčky. Polarizovaná zástrčka má dva kolíky, přičemž jeden je širší, než druhý. Uzemněná zástrčka má dva kolíky a třetí uzemňovací kontakt. Široký a třetí kolík mají bezpečnostní funkci. Pokud zástrčka nepasuje do vaší zásuvky, pořídte si adaptér. Nepokoušejte se strkat zástrčku do zásuvky násilím.
- Při připojování do napájecí zásuvky NEODSTRAŇUJTE uzemňovací kontakt. Zajistěte prosím, aby uzemňovací kontakty nebyly NIKDY ODSTRANĚNY.
- Chraňte napájecí kabel před pošlapáním nebo přiskřípnutím, zejména u zástrčky a tam, kde vystupuje z projektoru.
- V některých zemích NENÍ elektrické napětí stabilní. Váš projektor je zkonstruován tak, aby bezpečně fungoval při napětí v rozsahu 100 až 240 V AC (stř.). Pokud však dojde k výpadkům napětí nebo napěťovým rázům  $\pm 10$  V, nemusí projektor pracovat správně. V oblastech, kde může docházet ke kolísání nebo výpadkům napětí, doporučujeme připojit projektor prostřednictvím stabilizátoru napájecího napětí, zařízení pro ochranu před napěťovými špičkami nebo zdroje stálého napájení (UPS).
- Pokud se objeví kouř, neobvyklý zvuk nebo podivný zápach, okamžitě projektor vypněte a zavolejte vašemu prodejci nebo společnosti ViewSonic®. Pokračovat v používání projektoru by bylo nebezpečné.
- Používejte pouze doplňky/příslušenství specifikované výrobcem.
- Jestliže nebudete projektor delší dobu používat, odpojte napájecí kabel ze síťové zásuvky.
- Veškeré opravy přenechejte kvalifikovaným servisním technikům.



**UPOZORNĚNÍ:** Možnost vyzařování nebezpečného optického záření z tohoto produktu. Stejně jako u jakéhokoli jiného zdroje jasného světla se nedívejte do paprsku, RG2 IEC 62471-5:2015.

# Bezpečnostní opatření - Montáž pod strop

Předtím, než začnete váš projektor používat, si prosím přečtěte následující **Bezpečnostní opatření**.

Pokud chcete namontovat projektor pod strop, důrazně vám doporučujeme použít vhodnou sadu pro montáž projektoru pod strop a také vás prosíme o zajištění řádné a bezpečné instalace.

Jestliže použijete nevhodnou sadu pro montáž projektoru pod strop, vystavujete se nebezpečí pádu projektoru ze stropu na zem v důsledku nesprávného připevnění pomocí šroubů nesprávného průměru či délky.

Sadu pro montáž projektoru pod strop si můžete zakoupit u prodejce vašeho projektoru. Rovněž vám doporučujeme, abyste si zakoupili samostatný bezpečnostní kabel a pevně jej připevnili k bezpečnostnímu otvoru na projektoru a na základně konzoly pro montáž pod strop. Toto opatření slouží jako sekundární zabezpečení projektoru pro případ, že by se jeho připevnění k montážní konzoli uvolnilo.

# Obsah

<b>Bezpečnostní opatření - Obecná .....</b>	<b>3</b>
<b>Úvod .....</b>	<b>9</b>
Obsah balení.....	9
Popis produktu .....	10
Projektor .....	10
Ovládací prvky a funkce .....	10
Připojovací porty .....	11
Dálkový ovladač.....	12
Ovládací prvky a funkce .....	12
Efektivní dosah dálkového ovladače .....	13
Výměna baterií v dálkovém ovladači .....	13
<b>Počáteční nastavení .....</b>	<b>14</b>
Volba umístění.....	14
Rozměry projekce.....	15
LS610WH .....	15
Obraz 16 : 10 na projekční ploše 16 : 10 .....	15
Obraz 16 : 10 na projekční ploše 4 : 3 .....	16
LS610HDH.....	17
Obraz 16 : 9 na projekční ploše 16 : 9 .....	17
Obraz 16 : 9 na projekční ploše 4 : 3 .....	18
Montáž projektoru .....	19
Zabránění neoprávněnému použití .....	20
Používání bezpečnostního otvoru .....	20
Používání funkce Heslo.....	21
Nastavení hesla .....	21
Změna hesla .....	22
Zákaz funkce Heslo.....	22
Zapomenutí hesla .....	23
Postup obnovy hesla .....	23
Uzamknutí ovládacích tlačítek.....	23

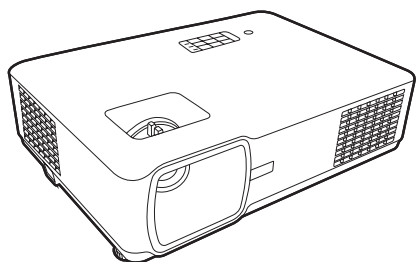
<b>Vytvoření připojení .....</b>	<b>24</b>
Připojení napájení.....	24
Připojení ke zdrojům video / počítačového signálu.....	25
Připojení přes HDMI .....	25
Připojení přes výstup Audio.....	25
<b>Ovládání.....</b>	<b>26</b>
Zapnutí/vypnutí projektoru .....	26
Zapnutí projektoru .....	26
První aktivace .....	26
Vypnutí projektoru .....	27
Volba vstupního zdroje.....	28
Přizpůsobení promítaného obrazu .....	29
Přizpůsobení výšky projektoru a úhlu projekce .....	29
Jemné doladění velikosti a čistoty obrazu.....	29
Korekce lichoběžníkového zkreslení.....	30
Skrytí obrazu.....	31
Ovládání projektoru prostřednictvím sítě LAN.....	32
Konfigurace Nastavení řízení sítě LAN.....	32
<b>Funkce nabídek .....</b>	<b>34</b>
Obecné ovládání nabídky na projekční ploše (OSD).....	34
Strom nabídky na projekční ploše (OSD) .....	35
Nabídka ZOBRAZENÍ .....	40
Nabídka OBRAZ.....	43
Nabídka SPRÁVA NAPÁJENÍ .....	46
ZÁKLADNÍ nabídka .....	49
Nabídka POKROČILÉ .....	52
Nabídka SYSTÉM.....	56
Nabídka INFORMACE.....	58

<b>Dodatek .....</b>	<b>59</b>
Technické údaje .....	59
Rozměry projektoru .....	60
Tabulka časování .....	60
Řešení problémů .....	62
Obecné problémy.....	62
LED indikátory .....	63
Informace o světelném zdroji.....	64
Doba používání světelného zdroje .....	64
Prodloužení životnosti světelného zdroje .....	64
<b>Regulační a servisní informace .....</b>	<b>65</b>
Informace o kompatibilitě .....	65
Prohlášení o kompatibilitě s FCC.....	65
Prohlášení Industry Canada.....	65
Shoda s CE pro evropské země.....	65
Prohlášení o kompatibilitě s RoHS2 .....	66
Omezení nebezpečných látek pro Indii .....	67
Likvidace produktu na konci jeho životnosti .....	67
Informace o autorských právech .....	68
Zákaznický servis .....	69
Omezená záruka.....	70

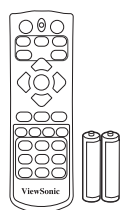


# Úvod

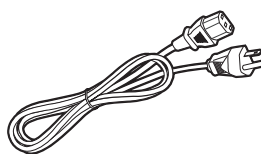
## Obsah balení



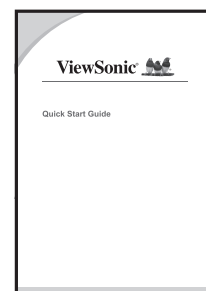
Projektor



Dálkový ovladač a  
baterie



Napájecí kabel



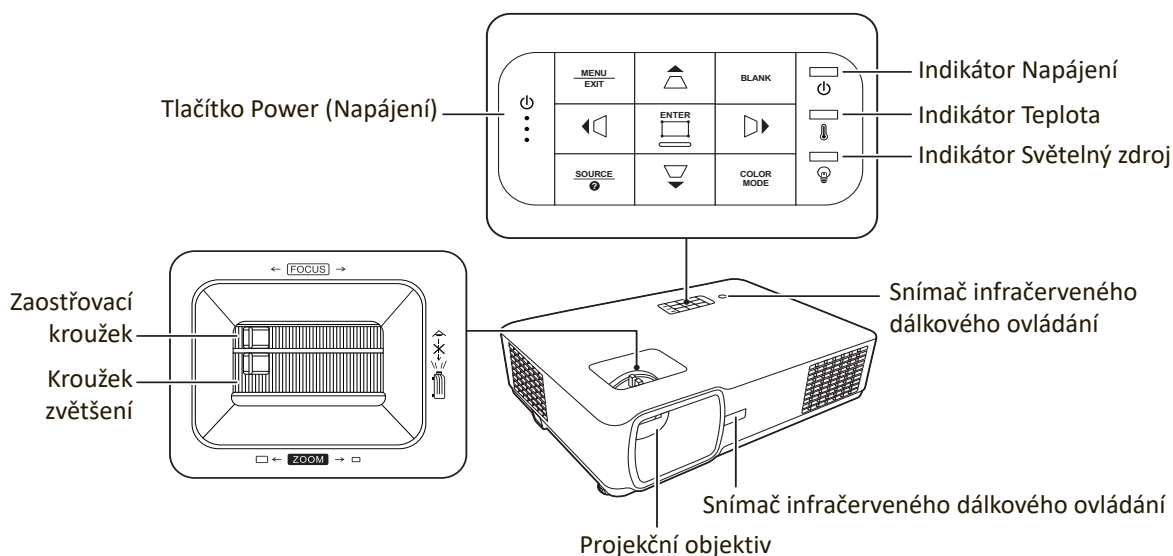
Průvodce rychlým  
používáním

**POZNÁMKA:** Dodávaný napájecí kabel se může v jednotlivých zemích lišit. Pro další informace prosím kontaktujte vašeho prodejce.

# Popis produktu

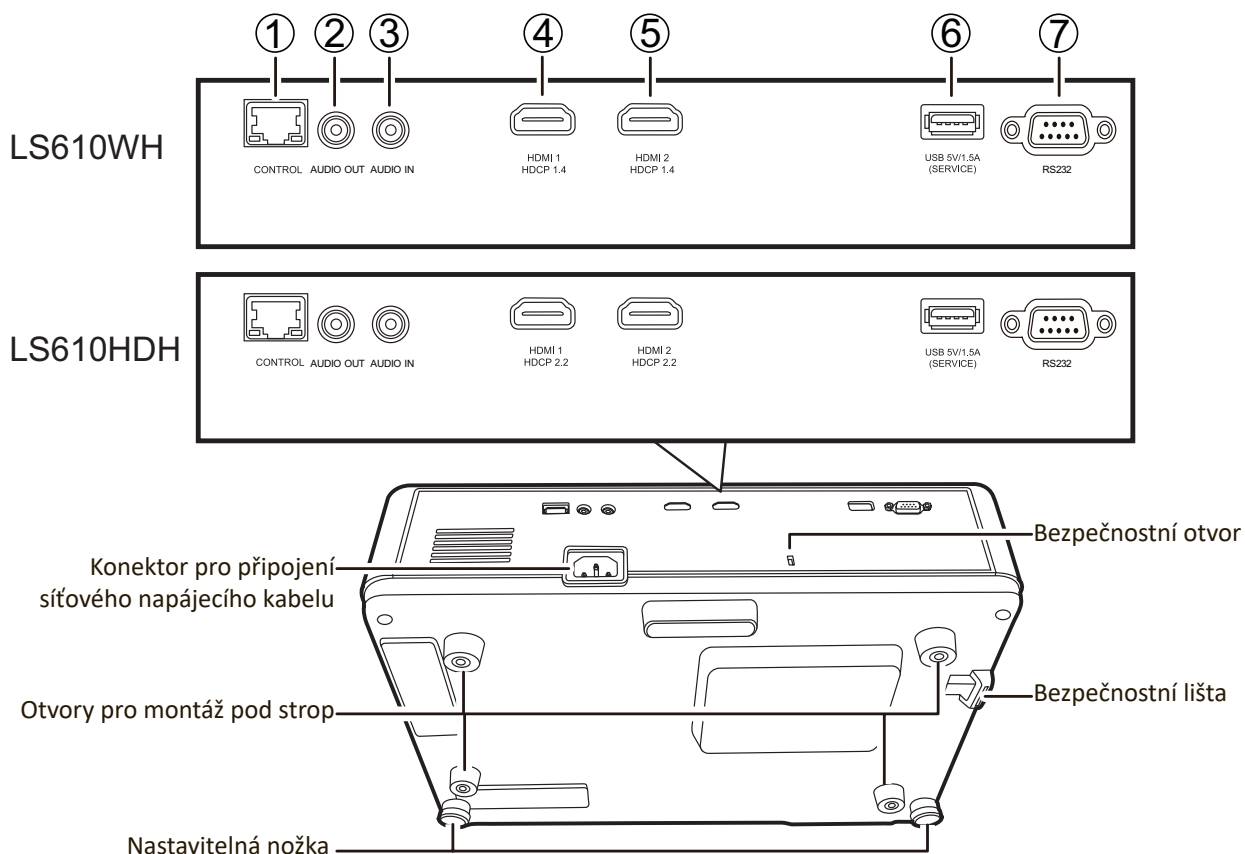
## Projektor

### Ovládací prvky a funkce



Tlačítko	Popis
[⏻] Power (Napájení)	Zapnutí projektoru nebo jeho přepnutí do pohotovostního režimu.
[◀/▶/▲/▼] Tlačítka pro korekci lichoběžníkového zkreslení	Ruční korekce zkreslení obrazu vznikajícího vlivem projekce pod úhlem.
[◀/▶/▲/▼] Doleva/Doprava/Nahoru/Dolů	Výběr požadovaných položek nabídky a nastavení po aktivaci nabídky na projekční ploše (OSD).
Menu (Nabídka)/Exit (Konec)	Zapnutí nebo vypnutí nabídky na projekční ploše (OSD).
Source (Zdroj)	Zobrazení pruhu pro výběr vstupního zdroje.
❓ (Help (Nápověda))	Zobrazení nabídky NÁPOVĚDA.
Blank (Prázdný)	Skrytí obrazu zobrazeného na projekční ploše.
Enter (Zadat)	Aktivace vybrané položky nabídky na projekční ploše (OSD), když je OSD nabídka aktivní.
Úprava rohů [⏏]	Zobrazení nabídky Nast. rohu, když není aktivní OSD nabídka.
Color Mode (Barevný režim)	Zobrazení pruhu pro výběr barevného režimu.

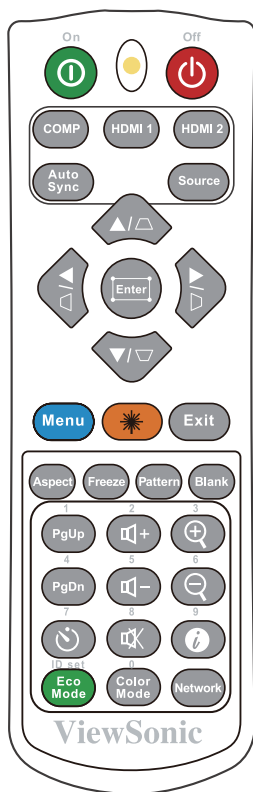
## Připojovací porty



Port	Popis
[1] CONTROL	Port LAN.
[2] AUDIO OUT	Výstupní konektor audio signálu.
[3] AUDIO IN	Vstupní konektor audio signálu.
[4] HDMI 1	Port HDMI.
[5] HDMI 2	Port HDMI.
[6] USB 5V/1.5A OUT (Service)	Port USB typu A jako zdroj energie a servisní port.
[7] RS-232	Ovládací port RS232.

## Dálkový ovladač

### Ovládací prvky a funkce



Tlačítko	Popis
ⓘ On (Zapnutí)/ ⓪ Off (Vypnutí)	Zapnutí nebo přepnutí do pohotovostního režimu.
COMP (Počítač)	Bez funkce.
HDMI 1	Výběr zdroje z portu <b>HDMI 1</b> pro zobrazení.
HDMI 2	Výběr zdroje z portu <b>HDMI 2</b> pro zobrazení.
Auto Sync (Automatická synchronizace)	Bez funkce.
Source (Zdroj)	Zobrazení pruhu pro výběr zdroje signálu.
[Trapezoid icons] Tlačítka pro korekci obrazu vznikajícího vlivem projekce pod úhlem zkreslení	Ruční korekce zkreslení obrazu vznikajícího vlivem projekce pod úhlem.
Enter (Zadat)	Aktivace vybrané položky OSD nabídky.
[Corner icon] (Úprava rohu)	Zobrazení nabídky Nast. rohu, když není aktivní OSD nabídka.
◀ Doleva / ▶ Doprava ▲ Nahoru / ▼ Dolů	Výběr požadovaných položek nabídky a provedení nastavení.

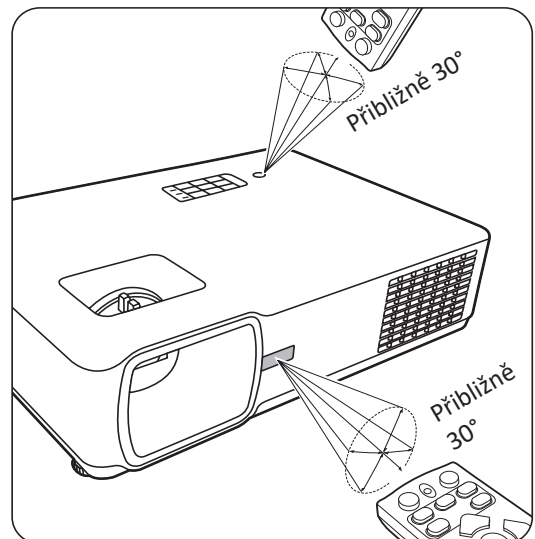
Tlačítko	Popis
Menu (Nabídka)	Zapnutí/vypnutí nabídky na projekční ploše (OSD) nebo návrat zpět do předchozí OSD nabídky.
☀ (Laser)	Vydává viditelné laserové světlo, které slouží jako ukazovátka při prezentacích.
Exit (Konec)	Ukončení a uložení nastavení nabídky.
Aspect(Poměrstran)	Zobrazení pruhu pro výběr poměru stran.
Freeze (Zastavení obrazu)	Zastavení promítaného obrazu.
Pattern (Vzorek)	Zobrazení vestavěného testovacího vzorku.
Blank (Prázdný)	Skrytí obrazu zobrazeného na projekční ploše.
PgUp (Předchozí stránka)/ PgDn (Další stránka)	Pomocí těchto tlačítek lze v příslušné aplikaci na připojeném PC vybrat předchozí/další stránku (např. v aplikaci Microsoft PowerPoint). <b>POZNÁMKA:</b> Je k dispozici pouze tehdy, když je vybrán vstupní signál z PC.
⌚ (Časovač prezentace)	Zobrazení nabídky <b>Časovač prezentace.</b>
Eco Mode (Režim Eco)	Výběr režimu <b>Eco.</b>
🔊+ (Zvýšení hlasitosti)	Zvýšení úrovně hlasitosti.
🔊- (Snížení hlasitosti)	Snížení úrovně hlasitosti.
🔇 (Němý)	Zapnutí a vypnutí zvuku.
Color Mode (Barevný režim)	Zobrazení pruhu pro výběr barevného režimu.
⊕	Zvětšení velikosti promítaného obrazu.
⊖	Zmenšení velikosti promítaného obrazu.
ⓘ (INFORMACE)	Zobrazení nabídky <b>INFORMACE.</b>
Network (Síť)	Zobrazení nabídky <b>Nastavení řízení sítě LAN.</b>

## Efektivní dosah dálkového ovladače

Pro zajištění správné funkce dálkového ovladače postupujte následovně:

1. Dálkový ovladač je nutno držet pod úhlem max. 30° stupňů kolmo k snímačům infračerveného dálkového ovládání (IR) na projektoru.
2. Vzdálenost mezi dálkovým ovladačem a snímači by neměla přesáhnout 8 m

**POZNÁMKA:** Umístění snímačů infračerveného dálkového ovládání (IR) najdete na obrázku.

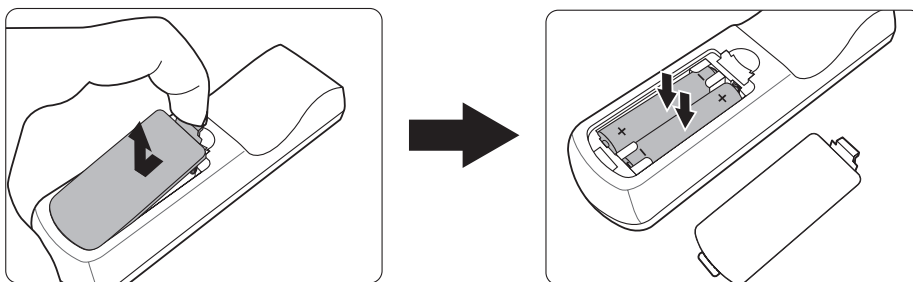


## Výměna baterií v dálkovém ovladači

1. Odstraňte kryt baterií v zadní části dálkového ovladače stisknutím prstového úchytu a jeho posunutím dolů.
2. Vyjměte stávající baterie (pokud jsou vloženy) a vložte dvě baterie AAA.

**POZNÁMKA:** Dodržujte vyznačenou polaritu baterií.

3. Nasadte kryt baterií zpět jeho vyrovnáním se základnou a zatlačením zpět do správné polohy.



### POZNÁMKA:

- Nenechávejte dálkový ovladač a baterie v prostředí s nadměrnou teplotou nebo vlhkostí.
- Baterie nahradte pouze stejným nebo ekvivalentním typem, který doporučuje výrobce baterií.
- Použité baterie zlikvidujte podle pokynů výrobce baterií a místních předpisů na ochranu životního prostředí.
- Jestliže jsou baterie vybité nebo pokud nebudete dálkový ovladač delší dobu používat, vyjměte z něj baterie, aby nedošlo k poškození dálkového ovladače.

# Počáteční nastavení

V této části najdete podrobné pokyny pro nastavení vašeho projektoru.

## Volba umístění

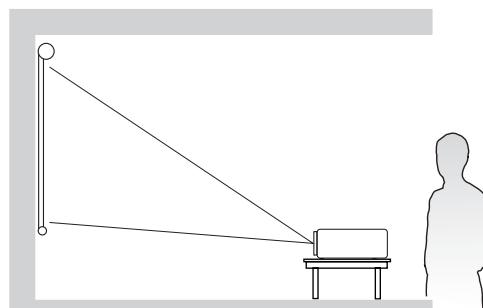
Umístění instalace je určeno osobními preferencemi a uspořádáním místnosti. Vezměte v úvahu následující:

- Velikost a pozice projekční plochy.
- Umístění vhodné napájecí zásuvky.
- Umístění a vzdálenost mezi projektořem a dalším zařízením.

Projektor je zkonstruován tak, aby mohl být nainstalován do některého z následujících umístění:

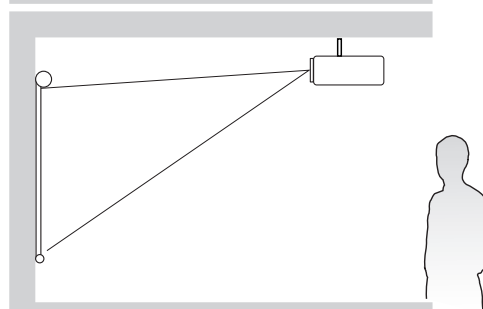
### 1. Přední

Projektor je postaven v blízkosti podlahy před projekční plochou.



### 2. Strop vpředu

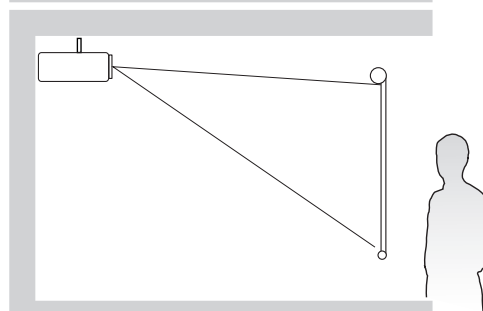
Projektor je zavěšen obráceně pod strop před projekční plochou.



### 3. Strop vzadu

Projektor je zavěšen obráceně pod strop za projekční plochou.

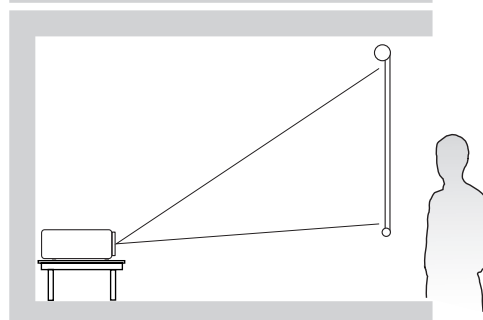
**POZNÁMKA:** Budete potřebovat speciální projekční plátno pro zadní projekci.



### 4. Zadní

Projektor je postaven v blízkosti podlahy za projekční plochou.

**POZNÁMKA:** Budete potřebovat speciální projekční plátno pro zadní projekci.

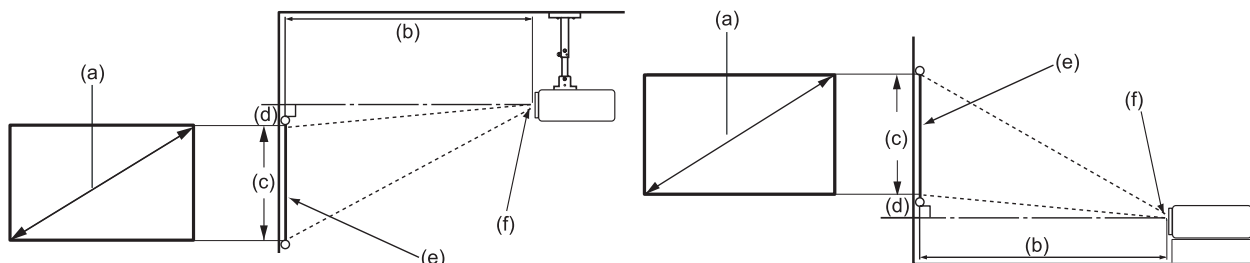


# Rozměry projekce

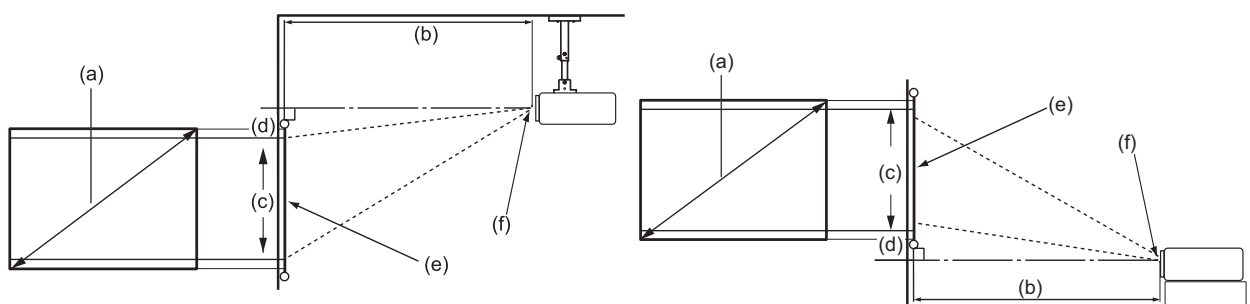
**POZNÁMKA:** Viz „Technické údaje“ na straně 59 , kde najdete přirozené rozlišení zobrazení tohoto projektoru.

## LS610WH

### • Obraz 16 : 10 na projekční ploše 16 : 10



### • Obraz 16 : 10 na projekční ploše 4 : 3



**POZNÁMKA:** (e) = projekční plocha  
(f) = střed objektivu

### Obraz 16 : 10 na projekční ploše 16 : 10

(a) Velikost obrazovky		(b) Projekční vzdálenost		(c) Výška obrazu		(d) Vertikální posunutí maximální			
		minimální	maximální						
in.	mm	in.	mm	in.	mm	in.	mm		
30	762	34,75	883	41,71	1059	15,90	404	-1,67	-42
40	1016	46,34	1177	55,61	1412	21,20	538	-2,23	-57
50	1270	57,92	1471	69,51	1766	26,50	673	-2,78	-71
60	1524	69,51	1766	83,41	2119	31,80	808	-3,34	-85
70	1778	81,09	2060	97,31	2472	37,10	942	-3,90	-99
80	2032	92,68	2354	111,21	2825	42,40	1077	-4,45	-113
90	2286	104,26	2648	125,12	3178	47,70	1212	-5,01	-127
100	2540	115,85	2943	139,02	3531	53,00	1346	-5,56	-141
120	3048	139,02	3531	166,82	4237	63,60	1615	-6,68	-170
150	3810	173,77	4414	208,53	5297	79,50	2019	-8,35	-212
200	5080	231,70	5885	278,03	7062	106,00	2692	-11,13	-283
250	6350	289,62	7356	347,54	8828	132,50	3365	-13,91	-353
300	7620	347,54	8828	417,05	10593	159,00	4039	-16,69	-424

**Obraz 16 : 10 na projekční ploše 4 : 3**

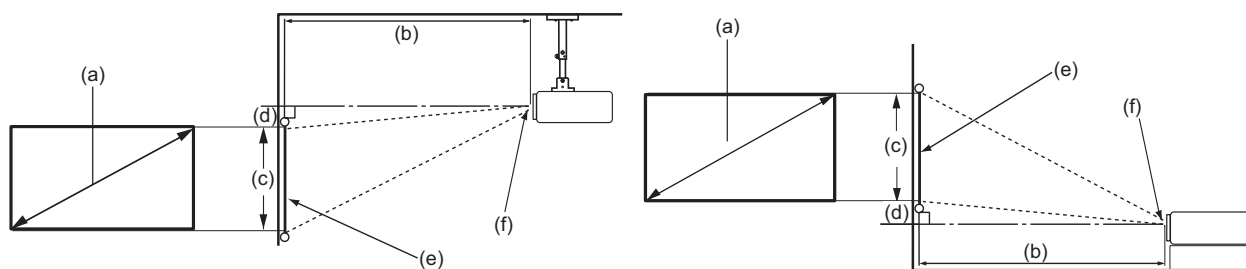
(a) Velikost obrazovky		(b) Projekční vzdálenost				(c) Výška obrazu		(d) Vertikální posunutí	
		minimální		maximální				maximální	
in.	mm	in.	mm	in.	mm	in.	mm	in.	mm
30	762	32,79	833	39,34	999	15,00	381	-1,58	-40
40	1016	43,72	1110	52,46	1332	20,00	508	-2,10	-53
50	1270	54,65	1388	65,57	1666	25,00	635	-2,63	-67
60	1524	65,57	1666	78,69	1999	30,00	762	-3,15	-80
70	1778	76,50	1943	91,80	2332	35,00	889	-3,68	-93
80	2032	87,43	2221	104,92	2665	40,00	1016	-4,20	-107
90	2286	98,36	2498	118,03	2998	45,00	1143	-4,73	-120
100	2540	109,29	2776	131,15	3331	50,00	1270	-5,25	-133
120	3048	131,15	3331	157,38	3997	60,00	1524	-6,30	-160
150	3810	163,94	4164	196,72	4997	75,00	1905	-7,88	-200
200	5080	218,58	5552	262,30	6662	100,00	2540	-10,50	-267
250	6350	273,23	6940	327,87	8328	125,00	3175	-13,13	-333
300	7620	327,87	8328	393,45	9994	150,00	3810	-15,75	-400

**POZNÁMKA:** Doporučujeme, abyste si v případě, že chcete instalovat projektor na stálé místo, nejprve zkouškou ověřili velikost obrazu a projekční vzdálenost při použití projektoru na tomto místě.

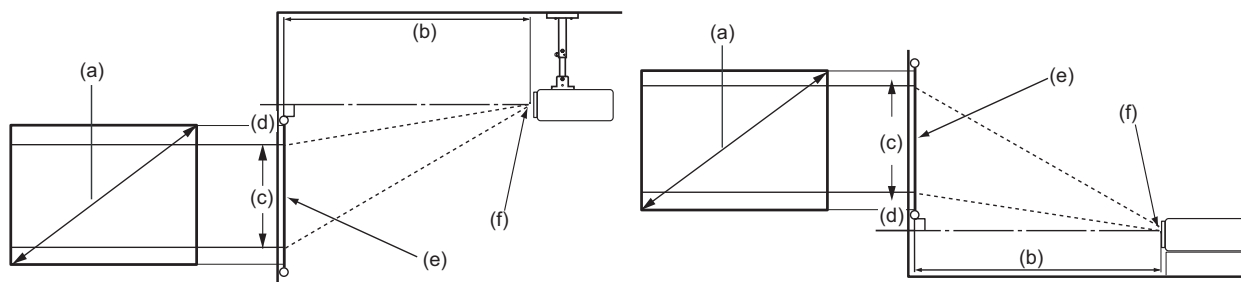


## LS610HDH

### • Obraz 16 : 9 na projekční ploše 16 : 9



### • Obraz 16 : 9 na projekční ploše 4 : 3



**POZNÁMKA:** (e) = projekční plocha  
(f) = střed objektivu

### Obraz 16 : 9 na projekční ploše 16 : 9

(a) Velikost obrazovky		(b) Projekční vzdálenost				(c) Výška obrazu		(d) Vertikální posunutí maximální	
		minimální		maximální					
in.	mm	in.	mm	in.	mm	in.	mm	in.	mm
30	762	34,07	865	40,88	1038	14,71	374	-1,25	-32
40	1016	45,42	1154	54,50	1384	19,61	498	-1,67	-42
50	1270	56,78	1442	68,13	1731	24,51	623	-2,08	-53
60	1524	68,13	1731	81,76	2077	29,42	747	-2,50	-64
70	1778	79,49	2019	95,38	2423	34,32	872	-2,92	-74
80	2032	90,84	2307	109,01	2769	39,22	996	-3,33	-85
90	2286	102,20	2596	122,64	3115	44,12	1121	-3,75	-95
100	2540	113,55	2884	136,26	3461	49,03	1245	-4,17	-106
120	3048	136,26	3461	163,51	4153	58,83	1494	-5,00	-127
150	3810	170,33	4326	204,39	5192	73,54	1868	-6,25	-159
200	5080	227,10	5768	272,52	6922	98,05	2491	-8,33	-212
250	6350	283,88	7211	340,65	8653	122,57	3113	-10,42	-265
300	7620	340,65	8653	408,79	10383	147,08	3736	-12,50	-318

**Obraz 16 : 9 na projekční ploše 4 : 3**

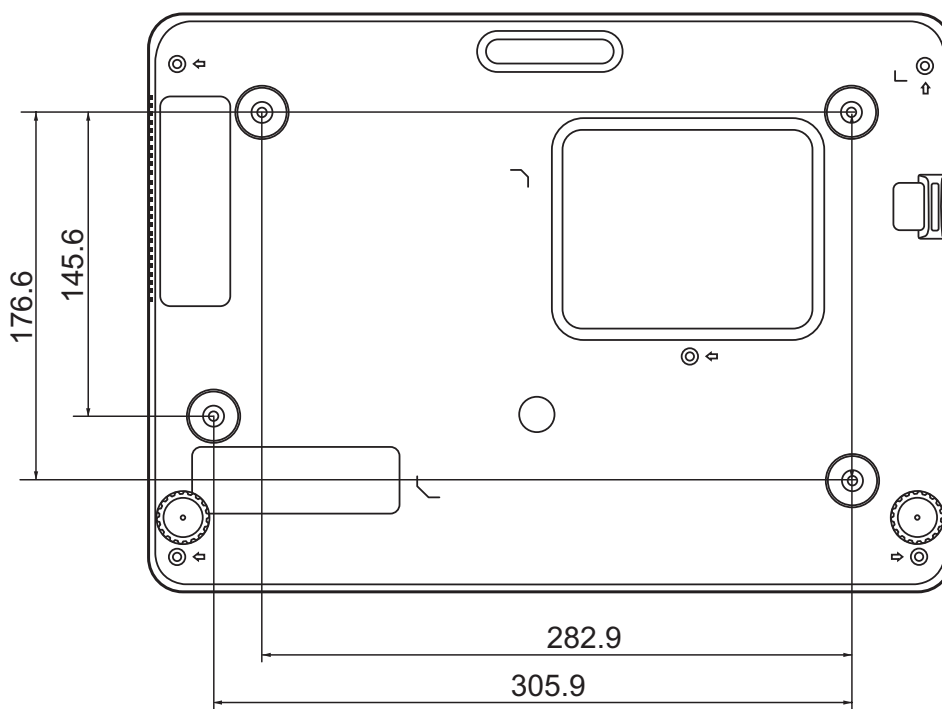
(a) Velikost obrazovky		(b) Projekční vzdálenost				(c) Výška obrazu		(d) Vertikální posunutí	
		minimální		maximální				maximální	
in.	mm	in.	mm	in.	mm	in.	mm	in.	mm
30	762	31,27	794	37,52	953	13,50	343	-1,15	-29
40	1016	41,69	1059	50,03	1271	18,00	457	-1,53	-39
50	1270	52,11	1324	62,54	1588	22,50	572	-1,91	-49
60	1524	62,54	1588	75,04	1906	27,00	686	-2,30	-58
70	1778	72,96	1853	87,55	2224	31,50	800	-2,68	-68
80	2032	83,38	2118	100,06	2541	36,00	914	-3,06	-78
90	2286	93,80	2383	112,56	2859	40,50	1029	-3,44	-87
100	2540	104,23	2647	125,07	3177	45,00	1143	-3,83	-97
120	3048	125,07	3177	150,09	3812	54,00	1372	-4,59	-117
150	3810	156,34	3971	187,61	4765	67,50	1715	-5,74	-146
200	5080	208,45	5295	250,14	6354	90,00	2286	-7,65	-194
250	6350	260,57	6618	312,68	7942	112,50	2858	-9,56	-243
300	7620	312,68	7942	375,22	9530	135,00	3429	-11,48	-291

**POZNÁMKA:** Doporučujeme, abyste si v případě, že chcete instalovat projektor na stálé místo, nejprve zkouškou ověřili velikost obrazu a projekční vzdálenost při použití projektoru na tomto místě.

## Montáž projektoru

**POZNÁMKA:** Pokud si zakoupíte držák třetí strany, použijte prosím správnou velikost šroubů. Velikost šroubů se může lišit podle tloušťky montážní desky.

1. Pro nejbezpečnější instalaci použijte prosím držák pro montáž na stěnu nebo pod strop značky ViewSonic®.
2. Zajistěte, aby šrouby používané pro připevnění držáku k projektoru splňovaly následující specifikace:
  - Typ šroubu: M4
  - Délka šroubu: 12,8 mm ~ 15,8 mm



### POZNÁMKA:

- Neinstalujte projektor do blízkosti zdroje tepla.
- Mezi stropem a dolní částí projektoru zachovejte minimálně 10cm mezeru.

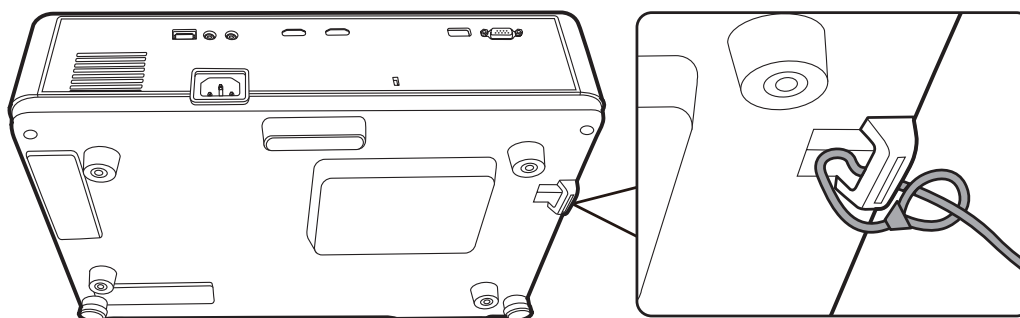
## Zabránění neoprávněnému použití

Tento projektor obsahuje několik vestavěných bezpečnostních funkcí pro zabránění krádeži, přístupu nebo náhodným změnám nastavení.

### Používání bezpečnostního otvoru

Pro zvýšení ochrany projektoru před krádeží použijte zařízení pro uzamknutí k bezpečnostnímu otvoru umožňující připevnit projektor k pevnému předmětu.

Níže je uveden příklad instalace zařízení pro uzamknutí k bezpečnostnímu otvoru:



**POZNÁMKA:** Bezpečnostní otvor lze rovněž použít jako bezpečnostní kotvu při montáži projektoru pod strop.

## Používání funkce Heslo

Pro zvýšení zabezpečení před neautorizovaným přístupem nebo použitím nabízí projektor možnost bezpečnostního hesla. Heslo lze nastavit v nabídce na projekční ploše (OSD).

**POZNÁMKA:** Poznačte si své heslo a uložte jej na bezpečné místo.

### Nastavení hesla

1. Stisknutím tlačítka **Menu (Nabídka)** otevřete OSD nabídku a přejděte na: **SYSTÉM > Bezpečnostní nastavení** a stiskněte tlačítka **Enter (Zadat)**.
2. Označte položku **Zámek napájení** a vyberte **Zapnuto** stisknutím tlačítek ◀/▶.
3. Jak je vidět na obrázku vpravo, představují čtyři tlačítka se šipkami (▲, ▶, ▼, ◀) 4 číslice (1, 2, 3, 4). Pomocí tlačítek se šipkami nastavte šestciferné heslo.



4. Pro potvrzení nového hesla jej zadejte ještě jednou. Po nastavení hesla se OSD nabídka vrátí na stránku Bezpečnostní nastavení.
5. Stiskněte tlačítka **Exit (Konec)** pro ukončení OSD nabídky.

**POZNÁMKA:** Jakmile je heslo nastaveno, musíte jej zadat při každém spuštění projektoru.

## Změna hesla

1. Stisknutím tlačítka **Menu (Nabídka)** otevřete OSD nabídku a přejděte na: **SYSTÉM > Bezpečnostní nastavení > Změnit heslo**.
2. Stiskněte tlačítko **Enter (Zadat)**– zobrazí se zpráva „ZADEJTE AKTUÁLNÍ HESLO“.
3. Zadejte staré heslo.
  - <sup>m</sup> Pokud je heslo správné, zobrazí se zpráva „ZADEJTE NOVÉ HESLO“.
  - <sup>m</sup> Pokud je heslo nesprávné, zobrazí se na 5 sekund chybová zpráva pro heslo a pak zpráva „ZADEJTE AKTUÁLNÍ HESLO“. Můžete to zkusit znovu nebo stisknout tlačítko **Exit (Konec)** pro zrušení.
4. Zadejte nové heslo.
5. Pro potvrzení nového hesla jej zadejte ještě jednou.
6. Pro ukončení OSD nabídky stiskněte tlačítko **Exit (Konec)**.

**POZNÁMKA:** Místo zadávaných číslic se budou zobrazovat hvězdičky (\*).

## Zákaz funkce Heslo

1. Stisknutím tlačítka **Menu (Nabídka)** otevřete OSD nabídku a přejděte na: **SYSTÉM > Bezpečnostní nastavení > Zámek napájení**.
2. Stisknutím tlačítek ◀/▶ vyberte **Vypnuto**.
3. Zobrazí se zpráva „Zadejte heslo“. Zadejte aktuální heslo.
  - <sup>m</sup> Pokud je heslo správné, vrátí se OSD nabídka na stránku Heslo, přičemž hodnota „**Vypnuto**“ je zobrazena na řádku **Zámek napájení**.
  - <sup>m</sup> Pokud je heslo nesprávné, zobrazí se na 5 sekund chybová zpráva pro heslo a pak zpráva „ZADEJTE AKTUÁLNÍ HESLO“. Můžete to zkusit znovu nebo stisknout tlačítko **Exit (Konec)** pro zrušení.

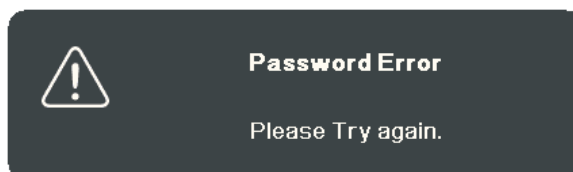
**POZNÁMKA:** Staré heslo si prosím někde zapište, protože jej budete potřebovat pro obnovení funkce ochrany heslem.

## Zapomenutí hesla

Pokud je aktivována funkce ochrany heslem, budete vyzváni k zadání šesticiferného hesla po každém zapnutí projektoru. Pokud zadáte nesprávné heslo, zobrazí se na 5 sekund chybová zpráva uvedená na obrázku vpravo, a pak zpráva „ZADEJTE HESLO“.

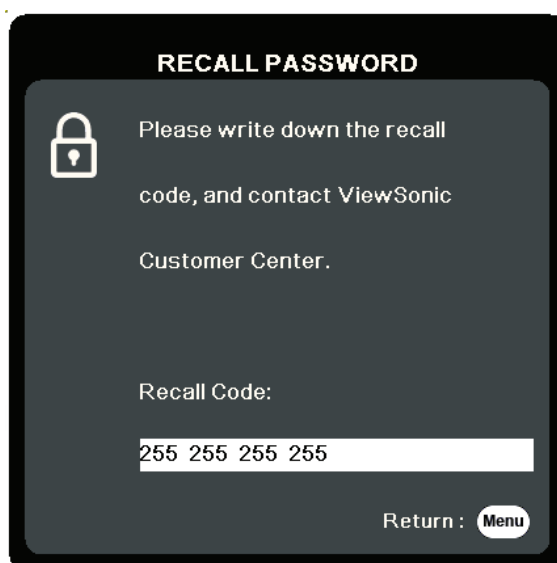
Můžete zkusit zadat heslo znovu, nebo pokud si jej nepamätujete, můžete použít „Postup obnovy hesla“.

**POZNÁMKA:** Pokud zadáte 5krát za sebou nesprávné heslo, projektor se na krátký čas automaticky vypne.



## Postup obnovy hesla

1. Když se zobrazí zpráva „ZADEJTE AKTUÁLNÍ HESLO“, stiskněte a podržte tlačítko **Auto Sync (Automatická synchronizace)** po dobu 3 sekund. Projektor zobrazí na projekční ploše zakódované číslo.
2. Zapište si toto číslo a vypněte projektor.
3. Požádejte o dekódování tohoto čísla místní servisní středisko. Můžete být požádáni o předložení dokladu o zakoupení za účelem prokázání toho, že jste oprávněným uživatelem projektoru.



## Uzamknutí ovládacích tlačítek

Uzamknutím ovládacích tlačítek na projektoru můžete zabránit neúmyslné změně nastavení (například malými dětmi).

**POZNÁMKA:** Když je funkce **Zámek kláves panelu** nastavena na Zapnuto, nebudou fungovat žádná ovládací tlačítka na projektoru s výjimkou tlačítka **Power (Napájení)**.

1. Stisknutím tlačítka **Menu (Nabídka)** otevřete OSD nabídku a přejděte na: **SYSTÉM > Zámek kláves panelu**.
2. Stisknutím tlačítek ▲/▼ vyberte možnost **Zapnuto**.
3. Vyberte **Ano** a stiskněte tlačítko **Enter (Zadat)** pro potvrzení.
4. Pro uvolnění zámku kláves panelu stiskněte a podržte tlačítko ► na projektoru po dobu 3 sekund.

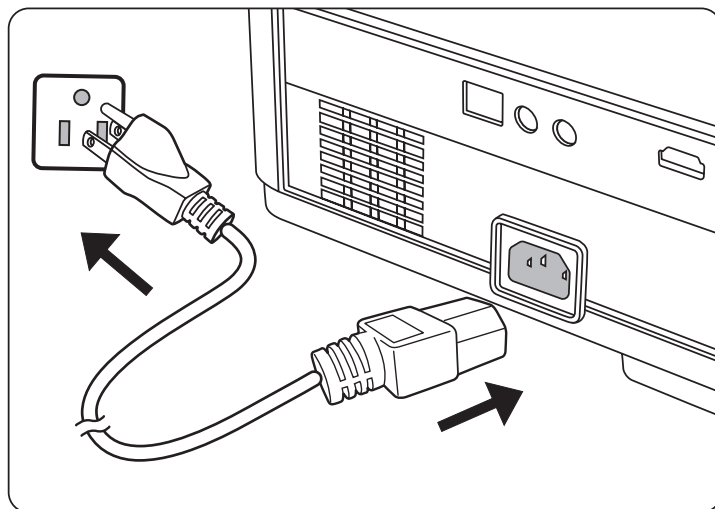
**POZNÁMKA:** Můžete rovněž pomocí dálkového ovladače otevřít nabídku **SYSTÉM > Zámek kláves panelu** a vybrat **Vypnuto**.

# Vytvoření připojení

Tato část popisuje způsob připojení projektoru k jiným zařízením.

## Připojení napájení

1. Připojte napájecí kabel ke konektoru AC IN (Vstup střídavého napájení) v zadní části projektoru.
2. Připojte napájecí kabel do napájecí zásuvky.



**POZNÁMKA:** Při instalaci projektoru začleňte do pevného elektrického přívodu snadno dostupné odpojovací zařízení nebo připojte zástrčku napájecího kabelu do snadno dostupné zásuvky v blízkosti přístroje. V případě poruchy během provozu projektoru vypněte zdroj energie pomocí odpojovacího zařízení nebo vytáhněte zástrčku napájecího kabelu ze zásuvky.



# Připojení ke zdrojům video / počítačového signálu

## Připojení přes HDMI

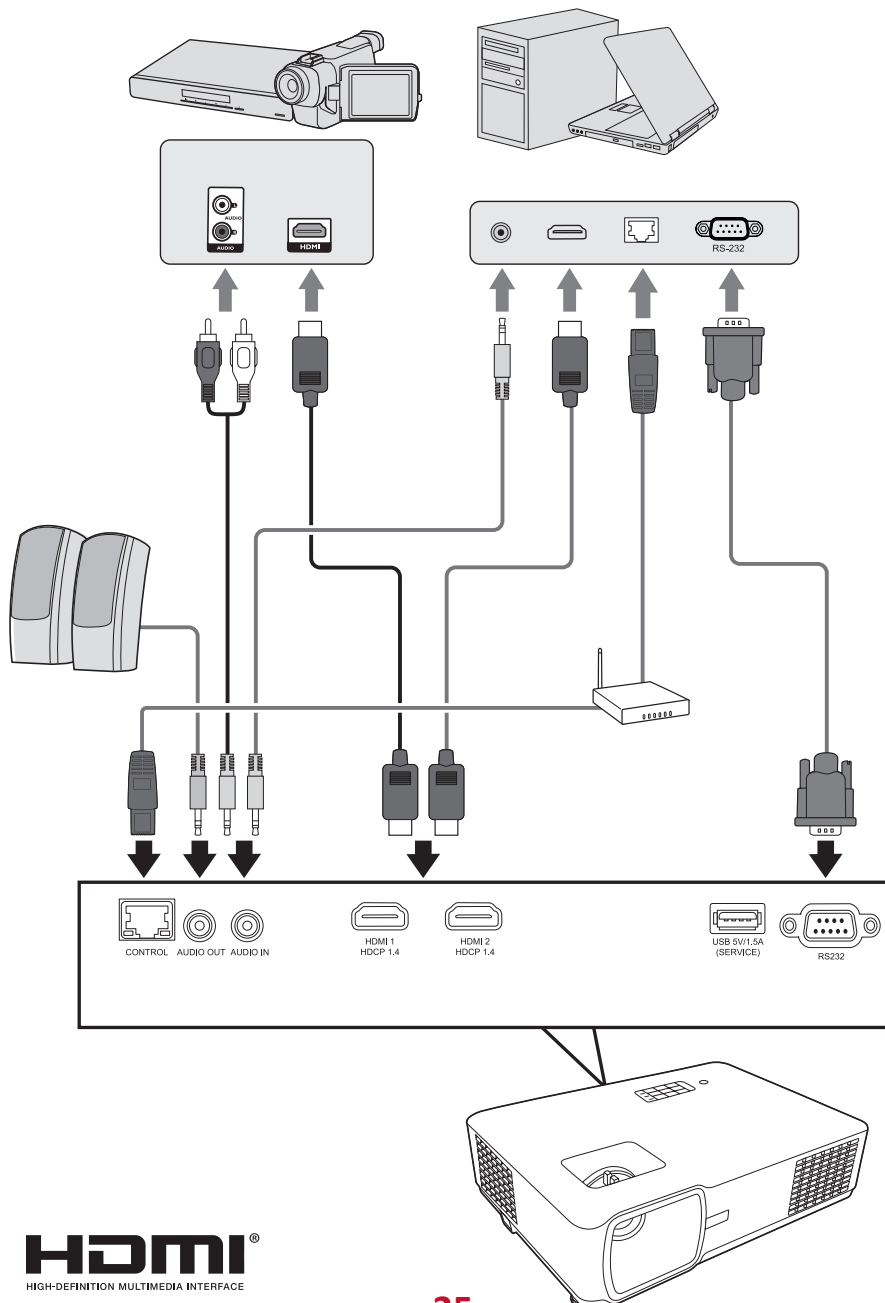
Připojte jeden konec HDMI kabelu k portu HDMI na vašem video zařízení. Pak připojte druhý konec tohoto kabelu k portu **HDMI 1** nebo **HDMI 2** na vašem projektoru.

## Připojení přes výstup Audio

Projektor je vybaven reproduktory, k portu **AUDIO OUT** (Audio výstup) na tomto projektoru však můžete připojit externí reproduktory.

**POZNÁMKA:** Zvukový výstup je ovládán nastavením položek **Hlasitost** a **Němý** na projektoru.

Níže uvedené příklady vzájemného propojení mají pouze informativní charakter. Typ a počet konektorů, které jsou na projektoru k dispozici, se liší podle jednotlivých modelů. Některé propojovací kabely nemusí být součástí dodávaného příslušenství projektoru. Kabely jsou k dostání v běžných prodejnách s elektrotechnickým zbožím.



# Ovládání

## Zapnutí/vypnutí projektoru

### Zapnutí projektoru

1. Stisknutím tlačítka **Power (Napájení)** zapněte projektor.
2. Rozsvítí se světelný zdroj a přehraje se „**Zapnout/vypnout tón**“.
3. Indikátor Power (Napájení) bude u zapnutého projektoru svítit zeleně.

**POZNÁMKA:** Pro prodloužení životnosti světelného zdroje počkejte po zapnutí projektoru aspoň pět (5) minut, než jej opět vypnete.

4. Zapněte všechna připojená zařízení, jako například notebook – projektor začne vyhledávat vstupní zdroj.

**POZNÁMKA:** Pokud projektor detekuje vstupní zdroj, zobrazí informace o zdroji. Pokud není vstupní zdroj detekován, zobrazí se zpráva „Žádný signál“.

### První aktivace

Zapínáte-li projektor poprvé, nastavte podle pokynů na projekční ploše jazyk OSD nabídky.



## Vypnutí projektoru

1. Stiskněte tlačítko **Power (Napájení)** nebo tlačítko **Vypnuto** – zobrazí se potvrzovací zpráva žádající o druhé stisknutí tlačítka **Napájení** nebo **Off (Vypnuto)**. Alternativně zrušte stisknutím jiného tlačítka.

**POZNÁMKA:** Pokud během několika sekund po prvním stisknutí nezareagujete, zpráva zmizí.

2. Po dokončení procesu chlazení se přehraje „**Zapnout/vypnout tón**“.
3. Jestliže nebudete projektor delší dobu používat, odpojte napájecí kabel z napájecí zásuvky.

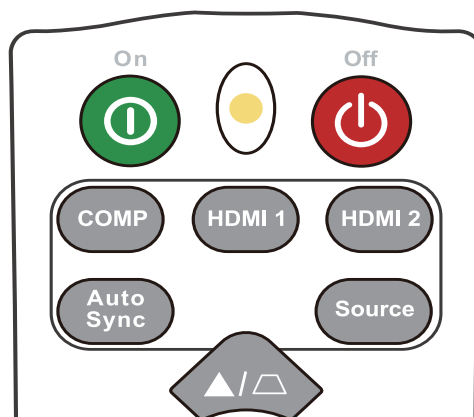
### **POZNÁMKA:**

- Z důvodu ochrany světelného zdroje nebude projektor během procesu ochlazování reagovat na příkazy.
- Neodpojujte napájecí kabel, dokud se projektor zcela nevypne.

## Volba vstupního zdroje

Projektor lze připojit k několika zařízením současně. V jednom okamžiku lze však na celé projekční ploše zobrazit signál pouze z jednoho zařízení.

**Vstupní zdroj** lze rovněž vybrat ručně stisknutím některého z tlačítek pro výběr zdroje na dálkovém ovladači nebo cyklickým procházením dostupných vstupních zdrojů.



Pro ruční výběr vstupního zdroje proveďte následující:

1. Stiskněte tlačítko **Source (Zdroj)**– zobrazí se nabídka pro výběr zdroje.
2. Opakovaným stisknutím tlačítek ▲/▼ vyberte požadovaný signál a stiskněte tlačítko **Enter (Zadat)**.
3. Po detekci signálu se na projekční ploše na několik sekund zobrazí informace o vybraném zdroji.

**POZNÁMKA:** Pokud je k projektoru připojeno více zařízení, zopakujte kroky 1-2 pro vyhledání dalšího zdroje.

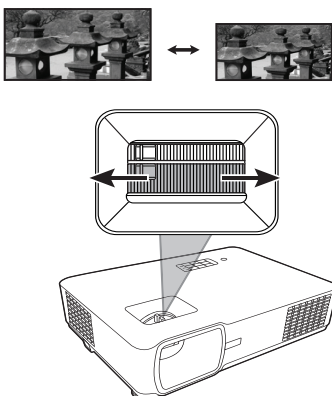
## Přizpůsobení promítaného obrazu

### Přizpůsobení výšky projektoru a úhlu projekce

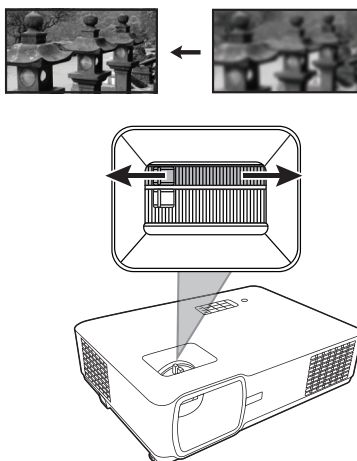
Projektor je vybaven jednou (1) nastavitelnou nožkou. Nastavením nožky se změní výška projektoru a svislý úhel projekce. Opatrně nastavte nožky pro jemné doladění polohy promítaného obrazu.

### Jemné doladění velikosti a čistoty obrazu

Pro přizpůsobení promítaného obrazu na požadovanou velikost otočte kroužkem zvětšení.







Pro vylepšení čistoty obrazu otočte zaostřovacím kroužkem.

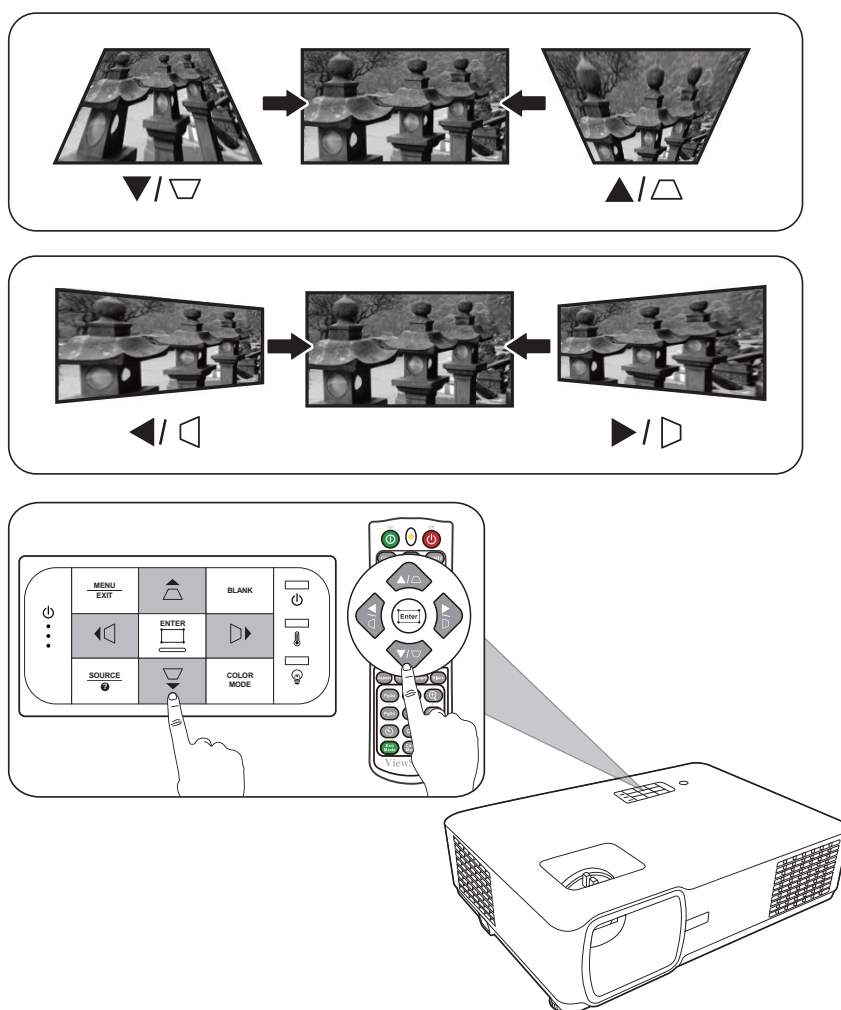


## Korekce lichoběžníkového zkreslení

Lichoběžníkové zkreslení se týká situace, kdy má promítaný obraz lichoběžníkový tvar z důvodu projekce pod úhlem.

Pro jeho korekci můžete kromě přizpůsobení výšky projektoru provést rovněž následující:

1. Pomocí tlačítek korekce lichoběžníkového zkreslení na projektoru nebo na dálkovém ovladači zobrazte okno lichoběžníkového zkreslení.
2. Jakmile se zobrazí okno lichoběžníkového zkreslení, stiskněte tlačítko  pro korekci lichoběžníkového zkreslení v horní části obrazu. Stisknutím tlačítka  opravte lichoběžníkové zkreslení v dolní části obrazu. Stisknutím tlačítka  opravte lichoběžníkové zkreslení v pravé části obrazu. Stisknutím tlačítka  opravte lichoběžníkové zkreslení v levé části obrazu.



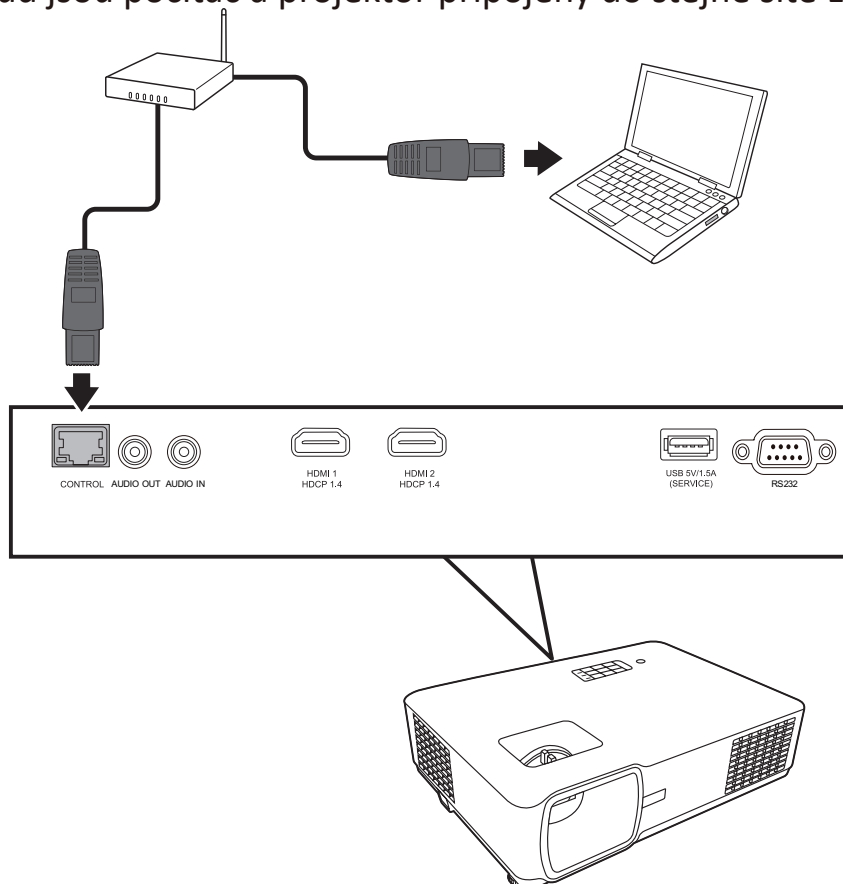
## Skrytí obrazu

Pro obrácení plné pozornosti diváků na přednášejícího můžete stisknutím tlačítka **Blank (Prázdný)** na projektoru nebo na dálkovém ovladači skrýt promítaný obraz. Obraz obnovíte stisknutím libovolného tlačítka na projektoru nebo na dálkovém ovladači.

**VÝSTRAHA:** Nezakrývejte projekční objektiv, protože by se zakrývající předmět mohl zahřát a zdeformovat nebo dokonce způsobit požár.

## Ovládání projektoru prostřednictvím sítě LAN

Tento projektor podporuje software Crestron®. Při správném nastavení v nabídce Nastavení řízení sítě LAN můžete spravovat projektor z počítače pomocí webového prohlížeče, pokud jsou počítač a projektor připojeny do stejné sítě LAN.



### Konfigurace Nastavení řízení sítě LAN

- Pokud jste v prostředí s dynamickým přidělováním IP adresy (DHCP):
1. Jeden konec kabelu RJ45 připojte do vstupního konektoru RJ45 LAN na projektoru a druhý konec připojte do portu RJ45.
  2. Zobrazte OSD nabídku a přejděte do nabídky **POKROČILÉ > Nastavení řízení sítě LAN**. Stisknutím tlačítka **Enter (Zadat)** zobrazíte okno **Nastavení řízení sítě LAN**. Nebo můžete stisknout tlačítko **Network (Sít)** pro přímé otevření nabídky **Nastavení řízení sítě LAN**.
  3. Označte **Nastavení sítě LAN** a stiskněte tlačítko ◀/▶ pro výběr **DHCP ZAP..**
  4. Stisknutím tlačítka ▼ označte **Uplatnit** a stiskněte tlačítko **Enter (Zadat)**.
  5. Počkejte prosím asi 15-20 sekund a potom znovu zobrazte okno **Nastavení sítě LAN**. Zobrazí se nastavení **Adresa IP projektoru**, **Maska podsítě**, **Výchozí brána**, **Server DNS**. Zapište si adresu IP zobrazenou v řádku **Adresa IP projektoru**.



## POZNÁMKA:

- Jestliže se položka **Adresa IP projektoru** stále nezobrazuje, obraťte se na správce sítě.
- Pokud nejsou kabely RJ45 správně připojeny, bude v položkách **Adresa IP projektoru**, **Maska podsítě**, **Výchozí brána** a **Server DNS** zobrazeno 0.0.0.0. Ujistěte se, že jsou kabely správně připojeny a proveďte znovu výše uvedený postup.
- Pokud se potřebujete připojit k projektoru v jeho pohotovostním režimu, nastavte položku **Řízení sítě LAN v pohotovostním režimu** na **Zapnuto** v nabídce **POKROČILÉ > Nastavení řízení sítě LAN**.

- Prostředí bez dynamického přidělování IP adresy (bez DHCP):

1. Zopakujte výše uvedené kroky 1-2.
2. Označte **Nastavení sítě LAN** a stiskněte tlačítko ◀/▶ pro výběr **Statická IP**.
3. U správce sítě si zjistěte nastavení položek **Adresa IP projektoru**, **Maska podsítě**, **Výchozí brána**, **Server DNS**.
4. Stisknutím tlačítka vyberte položku, jejíž nastavení chcete změnit, a stiskněte tlačítko **Enter (Zadat)**.
5. Stisknutím tlačítek ◀/▶ přesuňte kurzor a stiskněte tlačítko ▲/▼ pro zadání hodnoty.
6. Pro uložení nastavení stiskněte tlačítko **Enter (Zadat)**. Pokud nechcete nastavení uložit, stiskněte tlačítko **Exit (Konec)**.
7. Stisknutím tlačítka ▼ označte **Uplatnit** a stiskněte tlačítko **Enter (Zadat)**.

## POZNÁMKA:

- Pokud nejsou kabely RJ45 správně připojeny, bude v položkách **Adresa IP projektoru**, **Maska podsítě**, **Výchozí brána**, **Server DNS** zobrazeno 0.0.0.0. Ujistěte se, že jsou kabely správně připojeny a proveďte znovu výše uvedený postup.
- Pokud se chcete připojit k projektoru v jeho pohotovostním režimu, ujistěte se, že jste vybrali **Statická IP** a získali informace **Adresa IP projektoru**, **Maska podsítě**, **Výchozí brána** a **Server DNS** v době, kdy byl projektor zapnutý.

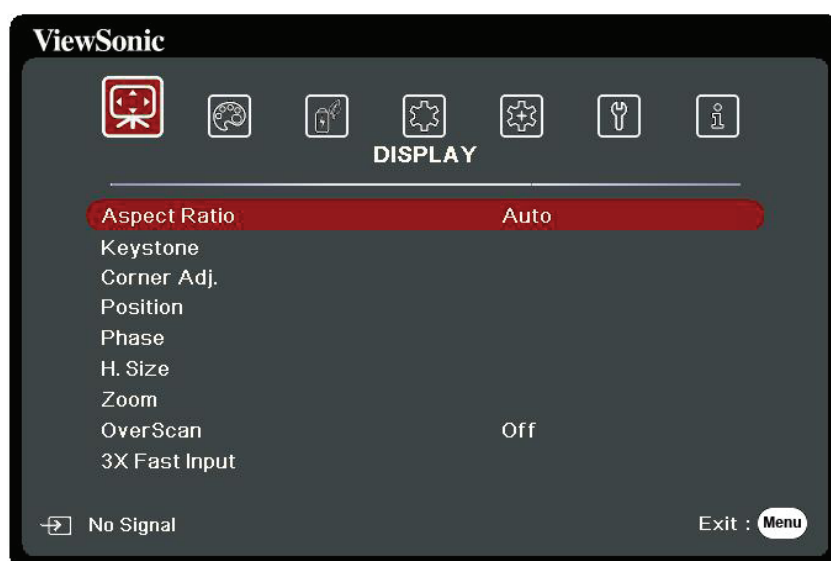
# Funkce nabídek

V této části se seznámíte s nabídkou na projekční ploše (OSD) a jejími možnostmi.

## Obecné ovládání nabídky na projekční ploše (OSD)

**POZNÁMKA:** Ukázky OSD obrazovek uvedené v této příručce jsou pouze ilustrační a mohou se lišit od skutečnosti. Některé z následujících nastavení OSD nemusí být k dispozici. Podívejte se prosím na aktuální OSD vašeho projektoru.

Tento projektor obsahuje nabídku na projekční ploše (OSD) umožňující různá přizpůsobení. Pro její otevření stiskněte tlačítko **Menu (Nabídka)** na projektoru nebo na dálkovém ovladači.



1. Stisknutím tlačítek ◀/▶ vyberte hlavní nabídku. Pak stiskněte tlačítko **Enter (Zadat)** nebo pomocí tlačítek ▲/▼ otevřete seznam podnabídek.
2. Stisknutím tlačítek ▲/▼ vyberte z nabídky možnost. Pak stiskněte tlačítko **Enter (Zadat)** pro zobrazení její podnabídky, nebo stiskněte tlačítka ◀/▶ pro úpravu/výběr nastavení.

**POZNÁMKA:** Některé možnosti podnabídky mohou obsahovat další podnabídku. Pro otevření příslušné podnabídky stiskněte tlačítko **Enter (Zadat)**. Pomocí tlačítek ▲/▼ nebo ◀/▶ upravte/vyberte nastavení.

## Strom nabídky na projekční ploše (OSD)

Hlavní nabídka	Podnabídka	Možnost nabídky	
<b>ZOBRAZENÍ</b>	Poměr stran	Automaticky	
		4 : 3	
		16 : 9	
		16 : 10	
		Přirozené	
	Lichoběž. zkreslení	Vertikální	-40~40
		Horizontální	
	Nast. rohu	Nahoře-vpravo	45°/90°
		Nahoře-vlevo	
		Dole-vpravo	
		Dole-vlevo	
	Zvětšení	0,8X~2,0X	
	Přeskenování	Vypnuto/1/2/3/4/5	
	3X Rychlý vstup	Neaktivní	
Aktivní			
<b>OBRAZ</b>	Color Mode (Barevný režim)	Nejsvětlejší	
		Prezentace	
		Standardní	
		Foto	
		Film	
		Uživatel 1	
		Uživatel 2	
	Jas	0~100	
	Kontrast	-50~50	

Hlavní nabídka	Podnabídka	Možnost nabídky		
<b>OBRAZ</b>	Teplota barev	9300 K/7500 K/6500 K		
		Červená – zvýšení	0~100	
		Zelená – zvýšení	0~100	
		Modrá – zvýšení	0~100	
		Červená – offset	-50~+50	
		Zelená – offset	-50~+50	
		Modrá – offset	-50~+50	
	Pokročilé	Barva	-50~50	
		Ostrost	0~31	
		Gama	1,8/2,0/2,2/2,35/ 2,5/Cubic/sRGB	
		Správa barev	Primární barva	
			Odstín	
	Sytost			
Zesílení				
Obnovit nastavení barev	Reset			
	Zrušit			
<b>SPRÁVA NAPÁJENÍ</b>	Automatické napájení zapnuto	Signál	Vypnout/HDMI	
		CEC	Vypnout/Povolit	
		Přímé zapnutí	Vypnout/Povolit	
	Chytrá energie	Automatické vypnutí	Vypnout/10 min/ 20 min/30 min	
		Časovač spánkového režimu	Vypnout/30 min/ 1 hodina/2 hodiny/ 3 hodiny/4 hodiny/ 8 hodin/12 hodin	
		Úsporný režim	Vypnout/Povolit	
	Pohotovostní nastavení	Zvuková propust	Vypnuto/Zapnuto	
	Napájení USB A	Zapnuto		
		Vypnuto		

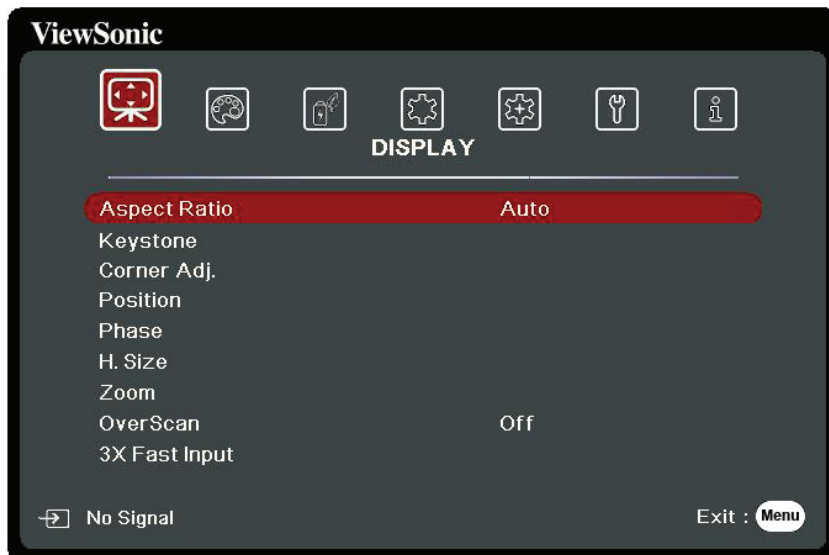
Hlavní nabídka	Podnabídka	Možnost nabídky		
<b>ZÁKLADNÍ</b>	Nastavení zvuku	Němý	Vypnuto/Zapnuto	
		Hlasitost zvuku	0~20	
		Zapnout/vypnout tón	Zapnuto/Vypnuto	
	Časovač prezentace	Interval časovače	1~240 m	
		Zobrazení časovače	Vždy/1 min/2 min/ 3 min/Nikdy	
		Pozice časovače	Nahore-vlevo/ Dole-vlevo/ Nahore-vpravo/ Dole-vpravo	
		Metoda počítání časovače	Zpět/Vpřed	
		Zvukové připomenutí	Zapnuto/Vypnuto	
		Začít počítání/Vypnuto		
		Vzorek		
		Test. karta		
	Časovač prázdné obr.	Vypnout/5 min/10 min/15 min/20 min/25 min/ 30 min		
	Zpráva	Zapnuto		
		Vypnuto		
	Úvodní obrazovka	Černá		
		Modrá		
		ViewSonic		
<b>POKROČILÉ</b>	HDR (pouze pro LS610HDH)	HDR		
		EOTF	Nízká/Střední/Vysoký	
	3D nastavení	3D formát	Automaticky	
			Vypnuto	
			Sekvenční rám	
			Balení snímku	
			Nahore-Dole	
			Vedle sebe	
		3D synchronizace obráceně	Vypnout/Obrátit	
	Uložit 3D nastavení	Ano/Ne		
Nastavení HDMI	Formát HDMI	Automaticky/RGB/YUV		
	Rozsah HDMI	Automaticky/Vylepšeno/ Normální		

Hlavní nabídka	Podnabídka	Možnost nabídky	
<b>POKROČILÉ</b>	Nastavení řízení sítě LAN	Nastavení sítě LAN	DHCP ZAP./Statická IP
		Adresa IP projektoru	
		Maska podsítě	
		Výchozí brána	
		Server DNS	
		Řízení sítě LAN v pohotovostním režimu	Vypnuto/Zapnuto
		Uplatnit	
	Nastavení svět. zdroje	Režim svět. zdroje	Normální/Eco/ Dynamická černá 1/ Dynamická černá 2
		Resetovat svět. zdroj - hodiny	Reset/Zrušit
		Informace o hodinách svět. zdroje	Doba použitelnosti svět. zdroje
			Normální
			Eco
			Dynamická černá 1 Dynamická černá 2
	Obnovit nastavení	Reset	
		Zrušit	

Hlavní nabídka	Podnabídka	Možnost nabídky		
<b>SYSTÉM</b>	Jazyk	Výběr z několika jazyků OSD nabídky		
	Umístění projektoru	Stolek vpředu		
		Stolek vzadu		
		Strop vzadu		
		Strop vpředu		
	Nastavení nabídky	Doba zobrazení nabídky	5 s/10 s/15 s/20 s/ 25 s/30 s	
		Pozice nabídky	Střed/Nahoře-vlevo/ Nahoře-vpravo/ Dole-vlevo/Dole-vpravo	
	Režim velké nadm. výš.	Vypnuto		
		Zapnuto		
	Bezpečnostní nastavení	Změnit heslo	Vypnuto/Zapnuto	
		Zámek napájení		
	Zámek kláves panelu	Vypnuto		
		Zapnuto		
	Kód dálkového ovládání	1/2/3/4/5/6/7/8		
Metoda ovládání	RS232			
	USB			
Přenosová rychlost	2400/4800/9600/14400/19200/38400/57600/ 115200			
<b>INFORMACE</b>	Zdroj			
	Barevný režim			
	Rozlišení			
	System barev			
	Adresa IP			
	Adresa MAC			
	Verze firmware			
	3X Rychlý vstup			
	S/N			

## Nabídka ZOBRAZENÍ

1. Stiskněte tlačítko **Menu (Nabídka)** pro zobrazení nabídky na projekční ploše (OSD).
2. Stisknutím tlačítek ◀/▶ vyberte nabídku **ZOBRAZENÍ**. Pak stiskněte tlačítko **Enter (Zadat)** nebo pomocí tlačítek ▲/▼ otevřete nabídku **ZOBRAZENÍ**.



3. Stisknutím tlačítek ▲/▼ vyberte z nabídky možnost. Pak stiskněte tlačítko **Enter (Zadat)** pro zobrazení její podnabídky, nebo stiskněte tlačítka ◀/▶ pro úpravu/výběr nastavení.

**POZNÁMKA:** Některé možnosti podnabídky mohou obsahovat další podnabídku. Pro otevření příslušné podnabídky stiskněte tlačítko **Enter (Zadat)**. Pomocí tlačítek ▲/▼ nebo ◀/▶ upravte/vyberte nastavení.

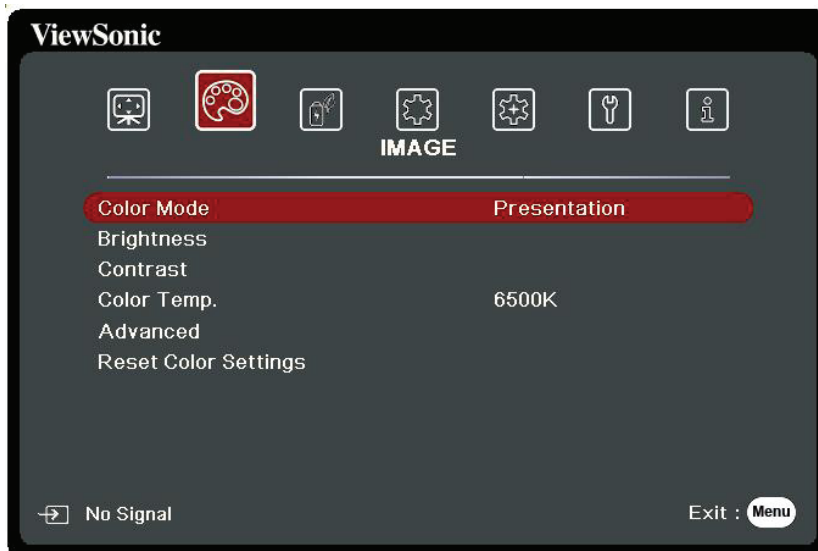


Možnost nabídky	Popis
Poměr stran	<p><u>Automaticky</u> Změní proporcionálně měřítko obrazu tak, aby obraz odpovídal přirozenému rozlišení projektoru v jeho horizontální šířce. Toto nastavení je vhodné pro vstupní obraz s jiným poměrem stran než 4 : 3 nebo 16 : 9, pokud chcete využít co největší část projekční plochy bez nutnosti změnit poměr stran obrazu.</p> <p><u>4 : 3</u> Změní měřítko obrazu tak, aby byl obraz zobrazen uprostřed projekční plochy s poměrem stran 4 : 3. Toto nastavení je nejvhodnější pro obraz s poměrem stran 4 : 3 (např. monitory počítačů, televizory se standardním rozlišením a DVD filmy s poměrem stran 4 : 3), protože se obraz zobrazuje bez změny poměru stran.</p> <p><u>16 : 9</u> Změní měřítko obrazu tak, aby byl obraz zobrazen uprostřed projekční plochy s poměrem stran 16 : 9. Toto nastavení je nejvhodnější pro obraz, který již má poměr stran 16 : 9 (např. televize s vysokým rozlišením HDTV), protože se obraz zobrazuje bez změny poměru stran.</p> <p><u>16 : 10</u> Změní měřítko obrazu tak, aby byl obraz zobrazen uprostřed projekční plochy s poměrem stran 16 : 10. Toto nastavení je nejvhodnější pro obraz, který již má poměr stran 16 : 10, protože se obraz zobrazuje bez změny poměru stran.</p> <p><u>Přirozené</u> Obraz je promítán v jeho původním rozlišení a jeho velikost je přizpůsobena ploše zobrazení. Pro vstupní signály s nižším rozlišením bude promítaný obraz zobrazen v jeho původní velikosti.</p>
Lichoběž. zkreslení	Korekce lichoběžníkového zkreslení, kdy má promítaný obraz lichoběžníkový tvar z důvodu projekce pod úhlem.
Nast. rohu	Ruční úprava tvaru a velikosti obrazu, který nemá přesný obdélníkový tvar, na všech jeho stranách.
Zvětšení	Zvětšuje promítaný obraz a umožňuje pohyb po obrazu.
Přeskenování	<p>Přizpůsobení míry přeskenování z 0 % na 5 %.</p> <p><b>POZNÁMKA:</b> Tato funkce je k dispozici pouze tehdy, když je vybrán vstupní signál Kompozitní video nebo HDMI.</p>

Možnost nabídky	Popis
3X Rychlý vstup	<p>Tato funkce je užitečná pro redukci snímkové rychlosti. Lze dosáhnout rychlé doby odezvy při přirozeném časování. Když je povolena, následující nastavení se vrátí na přednastavené tovární hodnoty: Lichoběž. zkreslení, Nast. rohu, Poměr stran, Přeskenování, Zvětšení.</p> <p><b>POZNÁMKA:</b> Tato funkce je k dispozici pouze tehdy, když je vybrán vstupní signál s přirozeným časováním.</p>







## Nabídka OBRAZ

1. Stiskněte tlačítko **Menu (Nabídka)** pro zobrazení nabídky na projekční ploše (OSD).
2. Stisknutím tlačítek ◀/▶ vyberte nabídku **OBRAZ**. Pak stiskněte tlačítko **Enter (Zadat)** nebo pomocí tlačítek ▲/▼ otevřete nabídku **OBRAZ**.



3. Stisknutím tlačítek ▲/▼ vyberte z nabídky možnost. Pak stiskněte tlačítko **Enter (Zadat)** pro zobrazení její podnabídky, nebo stiskněte tlačítka ◀/▶ pro úpravu/výběr nastavení.

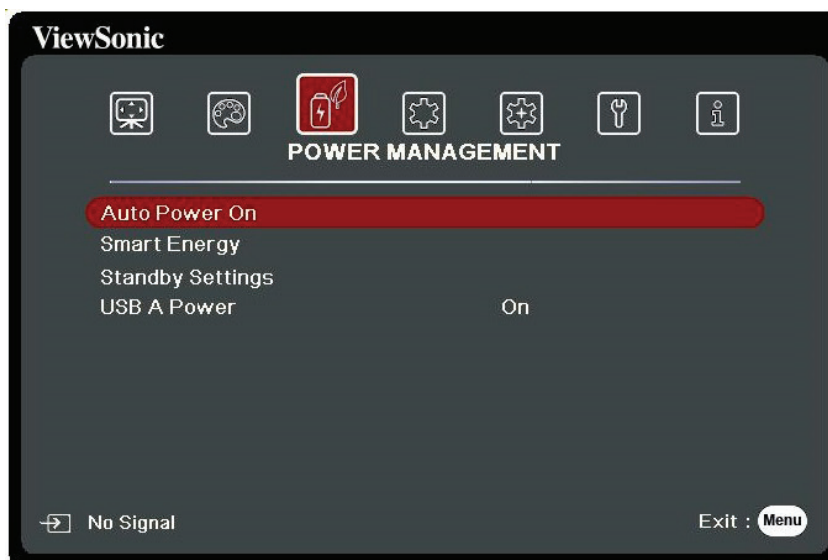
**POZNÁMKA:** Některé možnosti podnabídky mohou obsahovat další podnabídku. Pro otevření příslušné podnabídky stiskněte tlačítko **Enter (Zadat)**. Pomocí tlačítek ▲/▼ nebo ◀/▶ upravte/vyberte nastavení.

Možnost nabídky	Popis
Barevný režim	<p><u>Nejsvětlejší</u> Maximalizuje jas promítaného obrazu. Tento režim je vhodný pro prostředí, kde je vyžadován velmi vysoký jas, jako např. při použití projektoru v dobře osvětlených místnostech.</p> <p><u>Prezentace</u> Navržen pro prezentace za denního světla pro sladění s barvami na PC a notebooku.</p> <p><u>Standardní</u> Navržen pro normální poměry za denního světla.</p> <p><u>Foto</u> Navržen pro prohlížení fotografií.</p> <p><u>Film</u> Pro sledování barevných filmů, videoklipů z digitálních fotoaparátů nebo DV zařízení prostřednictvím vstupu PC pro zajištění nejlepšího obrazu v temnějším (méně osvětleném) prostředí.</p> <p><u>Uživatel 1/Uživatel 2</u> Pro načtení uživatelského nastavení. Po výběru Uživatel 1/Uživatel 2 lze provést úpravy některých podnabídek pod nabídkou <b>OBRAZ</b>, podle vybraného vstupního zdroje.</p>
Jas	<p>Čím vyšší je tato hodnota, tím je obraz jasnější.</p> <p>Upravte tuto možnost tak, aby černé oblasti obrazu vypadaly jako černé a aby byly zřetelnější detaily v tmavých oblastech obrazu.</p> <div style="display: flex; justify-content: space-around; align-items: flex-end;"> <div style="text-align: center;">  <p>-30</p> </div> <div style="text-align: center;">  <p>50</p> </div> <div style="text-align: center;">  <p>+80</p> </div> </div>
Kontrast	<p>Použijte pro nastavení maximální úrovně bílé po předchozí úpravě nastavení <b>Jas</b>.</p> <div style="display: flex; justify-content: space-around; align-items: flex-end;"> <div style="text-align: center;">  <p>-30</p> </div> <div style="text-align: center;">  <p>0</p> </div> <div style="text-align: center;">  <p>+40</p> </div> </div>

Možnost nabídky	Popis
Teplota barev	<p><u>9300 K</u> Obraz se zobrazuje s namodralou bílou.</p> <p><u>7500 K</u> Obraz má normální bílý vzhled.</p> <p><u>6500 K</u> Obraz se zobrazuje s načervenalou bílou.</p> <p>Pro nastavení vlastní teploty barev můžete dále přizpůsobit následující položky:  <u>Červená – zvýšení/Zelená – zvýšení/Modrá – zvýšení</u>  Přizpůsobení úrovně kontrastu červené, zelené a modré.  <u>Červená – offset/Zelená – offset/Modrá – offset</u>  Úprava úrovně jasu červené, zelené a modré.</p>
Pokročilé	<p><u>Barva</u> Nižší nastavení znamená méně syté barvy. Pokud je nastavení příliš vysoké, budou barvy příliš výrazné a mohou vypadat jako nereálné.</p> <p><u>Ostrost</u> Vyšší hodnota znamená ostřejší obraz, zatímco nižší hodnota jemnější obraz.</p> <p><u>Gama</u> Gama se týká úrovně jasu pro úroveň stupnice šedé projektoru.</p> <p><u>Správa barev</u> Nad správou barev byste měli uvažovat pouze u trvalých instalací v prostředí s řízenou úrovní osvětlení, jako např. v učebnách, přednáškových sálech nebo u domácího kina. Správa barev umožňuje jemnou úpravu nastavení barev, aby bylo dosaženo přesnější reprodukce barev. Vyberte nejprve Primární barva a upravte rozsah/hodnoty v Odstín, Sytost a Zesílení.</p>
Obnovit nastavení barev	Vrátí aktuální nastavení obrazu na tovární přednastavené hodnoty.

## Nabídka SPRÁVA NAPÁJENÍ

1. Stiskněte tlačítko **Menu (Nabídka)** pro zobrazení nabídky na projekční ploše (OSD).
2. Stisknutím tlačítek ◀/▶ vyberte nabídku **SPRÁVA NAPÁJENÍ**. Pak stiskněte tlačítko **Enter (Zadat)** nebo pomocí tlačítek ▲/▼ otevřete nabídku **SPRÁVA NAPÁJENÍ**.



3. Stisknutím tlačítek ▲/▼ vyberte z nabídky možnost. Pak stiskněte tlačítko **Enter (Zadat)** pro zobrazení její podnabídky, nebo stiskněte tlačítka ◀/▶ pro úpravu/výběr nastavení.

**POZNÁMKA:** Některé možnosti podnabídky mohou obsahovat další podnabídku. Pro otevření příslušné podnabídky stiskněte tlačítko **Enter (Zadat)**. Pomocí tlačítek ▲/▼ nebo ◀/▶ upravte/vyberte nastavení.

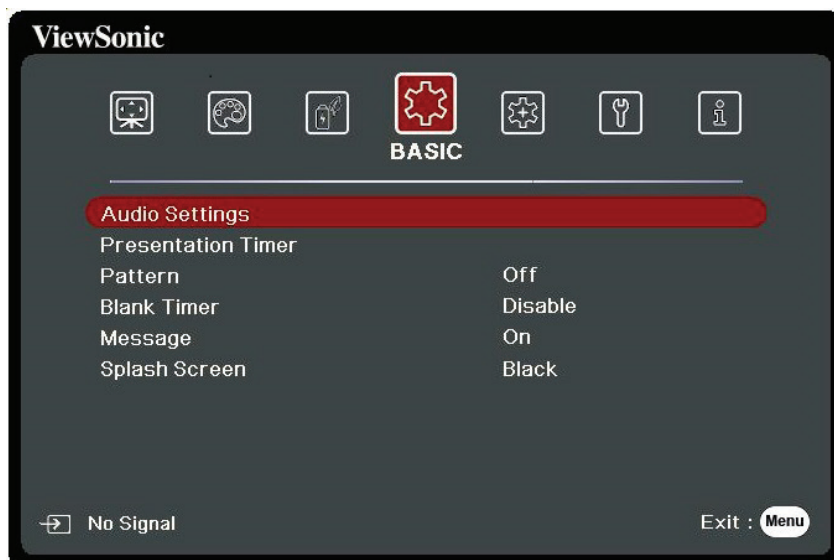
Možnost nabídky	Popis
Automatické napájení zapnuto	<p><u>Signál</u> Výběr HDMI umožňuje automatické zapnutí projektoru po přivedení signálu HDMI prostřednictvím HDMI kabelu.</p> <p><u>CEC</u> Tento projektor podporuje funkci CEC (Consumer Electronics Control) pro synchronizovanou operaci zapnutí/vypnutí prostřednictvím HDMI připojení. Tj. pokud připojíte ke vstupu HDMI na projektoru zařízení, které rovněž podporuje funkci CEC, tak se po vypnutí napájení projektoru automaticky vypne rovněž napájení připojeného zařízení. Při zapnutí připojeného zařízení se rovněž automaticky zapne napájení projektoru.</p> <p><b>POZNÁMKA:</b></p> <ul style="list-style-type: none"> <li>• Aby funkce CEC fungovala správně, musí být zařízení správně připojeno ke vstupu HDMI na projektoru prostřednictvím HDMI kabelu a jeho funkce CEC musí být zapnutá.</li> <li>• V závislosti na připojeném zařízení nemusí funkce CEC fungovat.</li> </ul> <p><u>Přímé zapnutí</u> Umožňuje automatické zapnutí projektoru po připojení napájení pomocí napájecího kabelu.</p>
Chytrá energie	<p><u>Automatické vypnutí</u> Umožňuje automatické vypnutí projektoru po nastavené době, jestliže není detekován žádný vstupní zdroj, aby se zabránilo zbytečnému opotřebení světelného zdroje.</p> <p><u>Časovač spánkového režimu</u> Umožňuje automatické vypnutí projektoru po nastavené době, aby se zabránilo zbytečnému opotřebení světelného zdroje.</p> <p><u>Úsporný režim</u> Snižuje spotřebu energie, pokud není detekován žádný vstupní zdroj. Když je vybráno Povolit, projektor se v případě, že není během pěti (5) minut detekován žádný signál, přepne do režimu SuperEko. Tím se rovněž zabrání zbytečnému opotřebení světelného zdroje.</p>
Pohotovostní nastavení	<p>Níže uvedené funkce jsou k dispozici v pohotovostním režimu (projektor připojen, ale nezapnut).</p> <p><u>Zvuková propust</u> Když je vybráno Zapnuto, posílá projektor na výstup audio signál, když jsou konektory Audio In (Audio vstup) a Audio Out (Audio výstup) správně připojeny k vhodnému zařízení.</p>

<b>Možnost nabídky</b>	<b>Popis</b>
Napájení USB A	Při nastavení na Zapnuto může port USB typu A dodávat energii, a Metoda ovládání se automaticky přepne na RS232.



## ZÁKLADNÍ nabídka

1. Stiskněte tlačítko **Menu (Nabídka)** pro zobrazení nabídky na projekční ploše (OSD).
2. Stisknutím tlačítek ◀/▶ vyberte nabídku **ZÁKLADNÍ**. Pak stiskněte tlačítko **Enter (Zadat)** nebo pomocí tlačítek ▲/▼ otevřete nabídku **ZÁKLADNÍ**.



3. Stisknutím tlačítek ▲/▼ vyberte z nabídky možnost. Pak stiskněte tlačítko **Enter (Zadat)** pro zobrazení její podnabídky, nebo stiskněte tlačítka ◀/▶ pro úpravu/výběr nastavení.

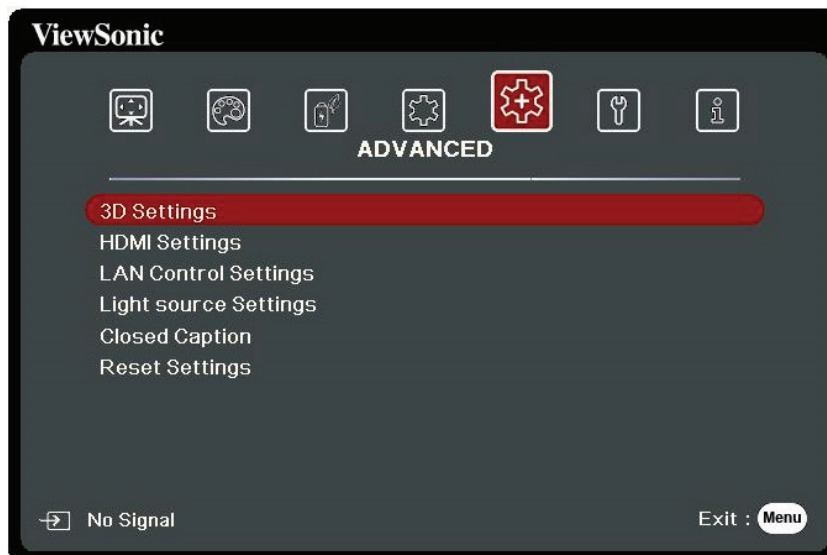
**POZNÁMKA:** Některé možnosti podnabídky mohou obsahovat další podnabídku. Pro otevření příslušné podnabídky stiskněte tlačítko **Enter (Zadat)**. Pomocí tlačítek ▲/▼ nebo ◀/▶ upravte/vyberte nastavení.

Možnost nabídky	Popis
Nastavení zvuku	<p><u>Němý</u> Vyberte Zapnuto pro dočasné vypnutí vnitřního reproduktoru projektoru nebo výstupu zvuku z konektoru audio výstupu.</p> <p><u>Hlasitost zvuku</u> Přízpůsobení úrovně hlasitosti vnitřního reproduktoru projektoru nebo hlasitosti zvuku vystupující z konektoru audio výstupu.</p> <p><u>Zapnout/vypnout tón</u> Zapnutí/vypnutí tónu během procesu zapínání a vypínání.</p>
Časovač prezentace	<p>Časovač prezentace umožňuje zobrazit na projekční ploše čas prezentace, abyste měli lepší přehled o délce prezentace.</p> <p><u>Interval časovače</u> Nastavení časového intervalu. Pokud je již časovač zapnutý, restartuje se po každém resetování Interval časovače.</p> <p><u>Zobrazení časovače</u> Můžete nastavit požadovanou dobu zobrazení časovače na projekční ploše:</p> <ul style="list-style-type: none"> <li><sup>m</sup> Vždy: Časovač se bude na projekční ploše zobrazovat po celou dobu prezentace.</li> <li><sup>m</sup> 1 min/2 min/3 min: Časovač se bude na projekční ploše zobrazovat poslední 1/2/3 minutu (minuty).</li> <li><sup>m</sup> Nikdy: Časovač bude po celou dobu prezentace skrytý.</li> </ul> <p><u>Pozice časovače</u> Nastavení pozice časovače.</p> <p><u>Metoda počítání časovače</u> Nastavení požadovaného směru počítání:</p> <ul style="list-style-type: none"> <li><sup>m</sup> Zpět: Hodnota se snižuje od přednastavené doby do 0.</li> <li><sup>m</sup> Vpřed: Hodnota se zvyšuje od 0 do přednastavené doby.</li> </ul> <p><u>Zvukové připomenutí</u> Můžete nastavit, zda chcete aktivovat zvukové připomenutí. V případě aktivace zazní 30 sekund před uplynutím nastaveného času dvojitý zvukový signál a po vypršení nastaveného času časovače zazní trojitý zvukový signál.</p> <p><u>Začít počítání/Vypnuto</u> Výběrem Začít počítání aktivujete časovač. Výběrem Vypnuto jej zrušte.</p>
Vzorek	Pomáhá přizpůsobit velikost a zaostření obrazu, a kontroluje zkreslení promítaného obrazu.

Možnost nabídky	Popis
Časovač prázdné obr.	<p>Umožňuje automatické navrácení obrazu promítaného projektorem po určité době, kdy na prázdné projekční ploše neprovedete žádnou akci. Pro zobrazení prázdné projekční plochy stiskněte tlačítko <b>Blank (Prázdný)</b> na projektoru nebo na dálkovém ovladači.</p> <p><b>POZNÁMKA:</b> Nezakrývejte projekční objektiv, protože by se zakrývající předmět mohl zahřát a zdeformovat nebo dokonce způsobit požár.</p>
Zpráva	Nastavení zpráv připomenutí, tj. zpráva „Prázdný“, Zapnuto nebo Vypnuto.
Úvodní obrazovka	Výběr úvodní obrazovky, která se bude zobrazovat během zapínání projektoru.

## Nabídka POKROČILÉ

1. Stiskněte tlačítko **Menu (Nabídka)** pro zobrazení nabídky na projekční ploše (OSD).
2. Stisknutím tlačítek ◀/▶ vyberte nabídku **POKROČILÉ**. Pak stiskněte tlačítko **Enter (Zadat)** nebo pomocí tlačítek ▲/▼ otevřete nabídku **POKROČILÉ**.



3. Stisknutím tlačítek ▲/▼ vyberte z nabídky možnost. Pak stiskněte tlačítko **Enter (Zadat)** pro zobrazení její podnabídky, nebo stiskněte tlačítka ◀/▶ pro úpravu/výběr nastavení.

**POZNÁMKA:** Některé možnosti podnabídky mohou obsahovat další podnabídku. Pro otevření příslušné podnabídky stiskněte tlačítko **Enter (Zadat)**. Pomocí tlačítek ▲/▼ nebo ◀/▶ upravte/vyberte nastavení.

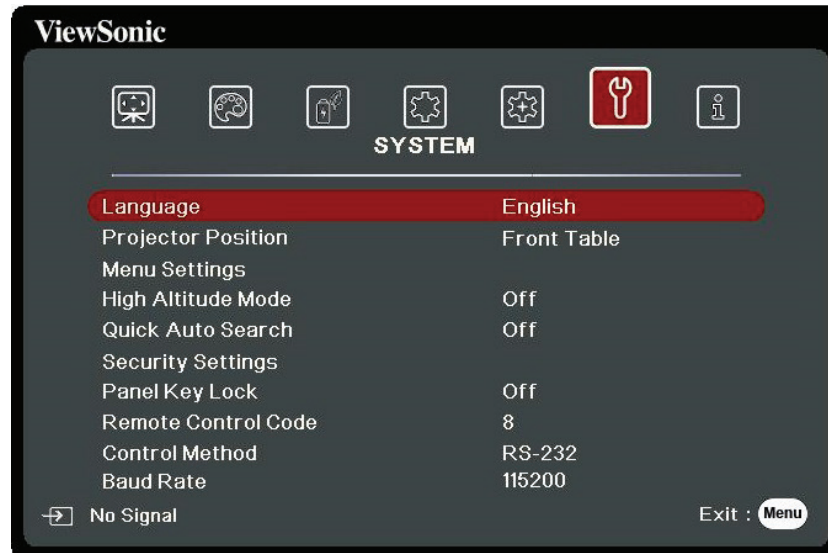
Možnost nabídky	Popis
<p>HDR (pouze pro LS610HDH)</p>	<p><u>HDR</u> Tento projektor podporuje obrazové zdroje HDR/HLG. Umí automaticky detekovat dynamický rozsah zdroje a optimalizovat nastavení gama korekce a barev zobrazení pro reprodukci obsahu za široké řady světelných podmínek. Můžete rovněž vybrat SDR.</p> <p><u>EOTF</u> Projektor umí automaticky upravit úroveň jasu vašeho obrazu podle vstupního zdroje. Za normálních okolností doporučujeme výchozí nastavení „Střední“. Pokud je jas promítaného obrazu nízký, použijte prosím „Nízká“. Když dáváte přednost vlastnosti odstupňování, použijte prosím „Vysoký“.</p>
<p>3D nastavení</p>	<p>Tento projektor je vybaven 3D funkcí, která při sledování 3D filmů, videí a sportovních událostí nabízí díky hloubce obrazu realistické zážitky. Pro sledování 3D obrazu je třeba nasadit si 3D brýle.</p> <p><u>3D formát</u> Výchozí nastavení je Automaticky a projektor při detekci 3D obsahu automaticky vybere vhodný 3D formát. Pokud projektor nerozpozná 3D formát, vyberte 3D režim.</p> <p><u>3D synchronizace obráceně</u> Při výskytu inverze hloubky obrazu aktivujte tuto funkci pro odstranění problému.</p> <p><u>Uložit 3D nastavení</u> Uložení aktuálního 3D nastavení. 3D nastavení budou automaticky použita, pokud bude vybráno stejné rozlišení a vstupní zdroj.</p> <p><b>POZNÁMKA:</b> Pokud je funkce 3D synchronizace zapnutá:</p> <ul style="list-style-type: none"> <li>• Úroveň jasu promítaného obrazu se sníží.</li> <li>• Položky Barevný režim, Režim svět. zdroje, Zvětšení a Přeskenování nelze upravit.</li> </ul>

Možnost nabídky	Popis					
Nastavení HDMI	<p><u>Formát HDMI</u></p> <p>Výběr vhodného barevného prostoru podle nastavení barevného prostoru připojeného výstupního zařízení.</p> <ul style="list-style-type: none"> <li><sup>m</sup> Automaticky: Nastavení projektoru na automatickou detekci nastavení barevného prostoru vstupního signálu.</li> <li><sup>m</sup> RGB: Nastavení barevného prostoru na RGB.</li> <li><sup>m</sup> YUV: Nastavení barevného prostoru na YUV.</li> </ul> <p><u>Rozsah HDMI</u></p> <p>Výběr vhodného rozsahu HDMI barev podle nastavení rozsahu barev připojeného výstupního zařízení.</p> <ul style="list-style-type: none"> <li><sup>m</sup> Automaticky: Nastavení projektoru na automatickou detekci rozsahu HDMI vstupního signálu.</li> <li><sup>m</sup> Vylepšeno: Nastavení rozsahu HDMI barev na 0-255.</li> <li><sup>m</sup> Normální: Nastavení rozsahu HDMI barev na 16-235.</li> </ul>					
Nastavení řízení sítě LAN	<p><u>Nastavení sítě LAN</u></p> <ul style="list-style-type: none"> <li><sup>m</sup> DHCP ZAP.: Vyberte toto nastavení, pokud jste v prostředí DHCP a nastavení Adresa IP projektoru, Maska podsítě, Výchozí brána, Server DNS se automaticky načtou.</li> <li><sup>m</sup> Statická IP: Vyberte toto nastavení, pokud nejste v prostředí DHCP a proveďte nastavení níže uvedených položek.</li> </ul> <table border="1" data-bbox="501 1191 1466 1406"> <tr> <td data-bbox="501 1191 844 1240"><u>Adresa IP projektoru</u></td> <td data-bbox="844 1191 1466 1406" rowspan="4">K dispozici pouze tehdy, když je položka <u>Nastavení sítě LAN</u> nastavena na Statická IP. Pomocí tlačítek ◀/▶ vyberte sloupec a pomocí tlačítek ▲/▼ upravte hodnotu.</td> </tr> <tr> <td data-bbox="501 1240 844 1290"><u>Maska podsítě</u></td> </tr> <tr> <td data-bbox="501 1290 844 1339"><u>Výchozí brána</u></td> </tr> <tr> <td data-bbox="501 1339 844 1406"><u>Server DNS</u></td> </tr> </table> <p><u>Řízení sítě LAN v pohotovostním režimu</u></p> <p>Umožňuje projektoru v pohotovostním režimu používat síťovou funkci.</p> <p><u>Uplatnit</u></p> <p>Použít tato nastavení.</p>	<u>Adresa IP projektoru</u>	K dispozici pouze tehdy, když je položka <u>Nastavení sítě LAN</u> nastavena na Statická IP. Pomocí tlačítek ◀/▶ vyberte sloupec a pomocí tlačítek ▲/▼ upravte hodnotu.	<u>Maska podsítě</u>	<u>Výchozí brána</u>	<u>Server DNS</u>
<u>Adresa IP projektoru</u>	K dispozici pouze tehdy, když je položka <u>Nastavení sítě LAN</u> nastavena na Statická IP. Pomocí tlačítek ◀/▶ vyberte sloupec a pomocí tlačítek ▲/▼ upravte hodnotu.					
<u>Maska podsítě</u>						
<u>Výchozí brána</u>						
<u>Server DNS</u>						

Možnost nabídky	Popis
Nastavení svět. zdroje	<p><u>Režim svět. zdroje</u></p> <ul style="list-style-type: none"> <li><sup>m</sup> Normální: Nabízí maximální jas světelného zdroje.</li> <li><sup>m</sup> Eco: Snížení spotřeby energie světelného zdroje o 30 % a snížení jasu a hlučnosti ventilátoru.</li> <li><sup>m</sup> Dynamická černá 1: Snížení spotřeby energie světelného zdroje o max. 70 % podle úrovně jasu obsahu.</li> <li><sup>m</sup> Dynamická černá 2: Snížení spotřeby energie světelného zdroje o max. 50 % podle úrovně jasu obsahu.</li> </ul> <p><u>Resetovat svět. zdroj - hodiny</u>  Vynulování časovače světelného zdroje po instalaci nového světelného zdroje. O výměnu světelného zdroje prosím požádejte kvalifikovaného technika.</p> <p><u>Informace o hodinách svět. zdroje</u></p> <ul style="list-style-type: none"> <li><sup>m</sup> Doba použitelnosti svět. zdroje: Zobrazení počtu hodin používání světelného zdroje.</li> </ul>
Obnovit nastavení	<p>Vrátí všechna nastavení na tovární přednastavené hodnoty. Při použití Obnovit nastavení však zůstanou následující nastavení zachována: Jazyk, Umístění projektoru, Režim velké nadm. výš., Bezpečnostní nastavení, Kód dálkového ovládání, Zvětšení, Lichoběž. zkreslení, Metoda ovládání, Napájení USB A, Nast. rohu a Přenosová rychlost.</p>

## Nabídka **SYSTEM**

1. Stiskněte tlačítko **Menu (Nabídka)** pro zobrazení nabídky na projekční ploše (OSD).
2. Stisknutím tlačítek ◀/▶ vyberte nabídku **SYSTEM**. Pak stiskněte tlačítko **Enter (Zadat)** nebo pomocí tlačítek ▲/▼ otevřete nabídku **SYSTEM**.



3. Stisknutím tlačítek ▲/▼ vyberte z nabídky možnost. Pak stiskněte tlačítko **Enter (Zadat)** pro zobrazení její podnabídky, nebo stiskněte tlačítka ◀/▶ pro úpravu/výběr nastavení.

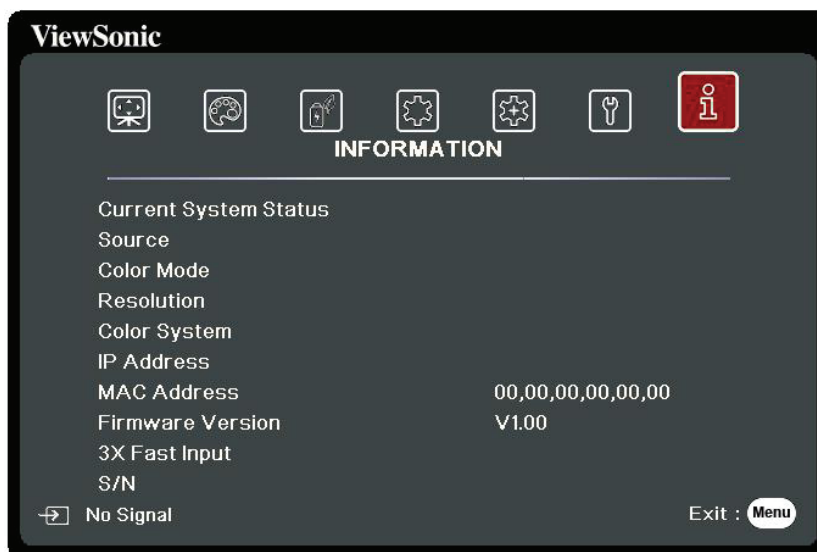
**POZNÁMKA:** Některé možnosti podnabídky mohou obsahovat další podnabídku. Pro otevření příslušné podnabídky stiskněte tlačítko **Enter (Zadat)**. Pomocí tlačítek ▲/▼ nebo ◀/▶ upravte/vyberte nastavení.



Možnost nabídky	Popis
Jazyk	Nastavení jazyka nabídky na projekční ploše (OSD).
Umístění projektoru	Výběr správné pozice projektoru.
Nastavení nabídky	<p><u>Doba zobrazení nabídky</u> Nastavení doby, po kterou zůstane OSD nabídka po posledním použití aktivní.</p> <p><u>Pozice nabídky</u> Nastavení pozice OSD nabídky.</p>
Režim velké nadm. výš.	<p>Doporučujeme použít režim velké nadm. výš. v prostředí s nadmořskou výškou 1 501 m až 3 000 m a teplotou okolí v rozsahu 0 °C - 30 °C.</p> <p><b>POZNÁMKA:</b></p> <ul style="list-style-type: none"> <li>Nepoužívejte Režim velké nadm. výš. v prostředí s nadmořskou výškou 0 až 1 500 m a teplotou v rozsahu 0 °C až 35 °C. V případě jeho použití bude projektor nadměrně ochlazován.</li> <li>Používání režimu „Režim velké nadm. výš.“ může způsobovat vyšší provozní hlučnost, protože je zvýšena rychlost ventilátoru pro zlepšení chlazení a výkonu.</li> </ul>
Bezpečnostní nastavení	Viz „Používání funkce Heslo“ na straně 21.
Zámek kláves panelu	Uzamknutí ovládacích tlačítek na projektoru.
Kód dálkového ovládání	<p>Nastavení kódu dálkového ovládání pro tento projektor (rozsah 1~8). Pokud je současně v provozu několik sousedních projektorů, může přepnutí kódů zabránit rušení z jiných dálkových ovladačů. Po nastavení kódu dálkového ovládání přepněte dálkový ovladač na stejné ID, aby jím bylo možné ovládat tento projektor.</p> <p>Pro přepnutí kódu pro dálkové ovládání stiskněte současně tlačítko <b>ID set (Nastavení ID)</b> a numerické tlačítko odpovídající kódu dálkového ovládání na dobu minimálně 5 sekund. Počáteční kód je nastaven na 1. Když je kód přepnutý na 8, může dálkový ovladač ovládat každý projektor.</p> <p><b>POZNÁMKA:</b> Pokud jsou na projektoru a na dálkovém ovladači nastaveny odlišné kódy, nebude na dálkové ovládání žádná odezva. Pokud tato situace nastane, zobrazí se zpráva připomínající přepnutí kódu dálkového ovládání.</p>
Metoda ovládání	Umožňuje vybrat preferovaný port ovládání: prostřednictvím portu RS232 nebo portu USB. Když vyberete USB, položka Napájení USB A bude automaticky přepnuta na Vypnuto.
Přenosová rychlost	Volba stejné přenosové rychlosti, jakou používá počítač, abyste mohli připojit projektor vhodným kabelem RS232 a ovládat jej příkazy RS232.

## Nabídka INFORMACE

1. Stiskněte tlačítko **Menu (Nabídka)** pro zobrazení nabídky na projekční ploše (OSD).
2. Stisknutím tlačítek ◀/▶ vyberte nabídku **INFORMACE** a zobrazte její obsah.



Možnost nabídky	Popis
Zdroj	Zobrazení aktuálního vstupního zdroje.
Barevný režim	Zobrazení režimu vybraného v nabídce OBRAZ.
Rozlišení	Zobrazení přirozeného rozlišení vstupního signálu.
Systém barev	Zobrazení formátu vstupního systému.
Adresa IP	Zobrazení adresy IP projektoru.
Adresa MAC	Zobrazení adresy MAC projektoru.
Verze firmware	Zobrazení aktuální verze firmwaru.
3X Rychlý vstup	Zobrazení informace o tom, zda je funkce aktivní.
S/N	Zobrazení sériového čísla projektoru.

# Dodatek

## Technické údaje

Položka	Kategorie	LS610WH	LS610HDH
Projektor	Typ	LED	
	Velikost zobrazení	30" ~ 300"	
	Projekční poměr	1,37–1,64 (87" při 2,56 m)	1,30–1,56 (95" při 2,74 m)
	Objektiv	1,2× optický zoom	
	Typ světelného zdroje	LED	
	Systém zobrazení	Jednočipový DMD	
Vstupní signál	HDMI	$f_h$ : 15 k – 102 kHz, $f_v$ : 23–120 Hz, rychlost pixelů: 170 MHz	
Rozlišení	Přirozené	1280 × 800	1920 × 1080
Napájecí adaptér <sup>1</sup>	Vstupní napětí	AC (stříd.) 100–240 V, 50/60 Hz (automatické přepínání)	
Provozní podmínky	Teplota	0 °C až 40 °C (32 °F až 104 °F)	
	Vlhkost vzduchu	10 % až 90 % (nekondenzující)	
	Nadmořská výška	0 až 1 500 m při 0 °C až 35 °C 1 501 až 3 000 m při 0 °C až 30 °C	
Skladovací podmínky	Teplota	-20 °C až 60 °C (nekondenzující)	
	Vlhkost vzduchu	10 % až 90 % (nekondenzující)	
	Nadmořská výška	0 až 12 000 m (40 000 ft) nad hladinou moře při teplotě -20 °C až 30 °C	
Rozměry	Fyzické (Š × V × H)	386 mm × 276 mm × 116 mm (15,2" × 10,9" × 4,6")	
Hmotnost	Fyzická	5±0,2 kg (11 lbs)	
Úsporné režimy	Zapnuto <sup>2</sup>	310 W (typicky)	330 W (typicky)
	Vypnuto	< 0,5 W (pohotovostní režim)	

<sup>1</sup> Používejte prosím pouze napájecí adaptér od ViewSonic® nebo autorizovaný zdroj.

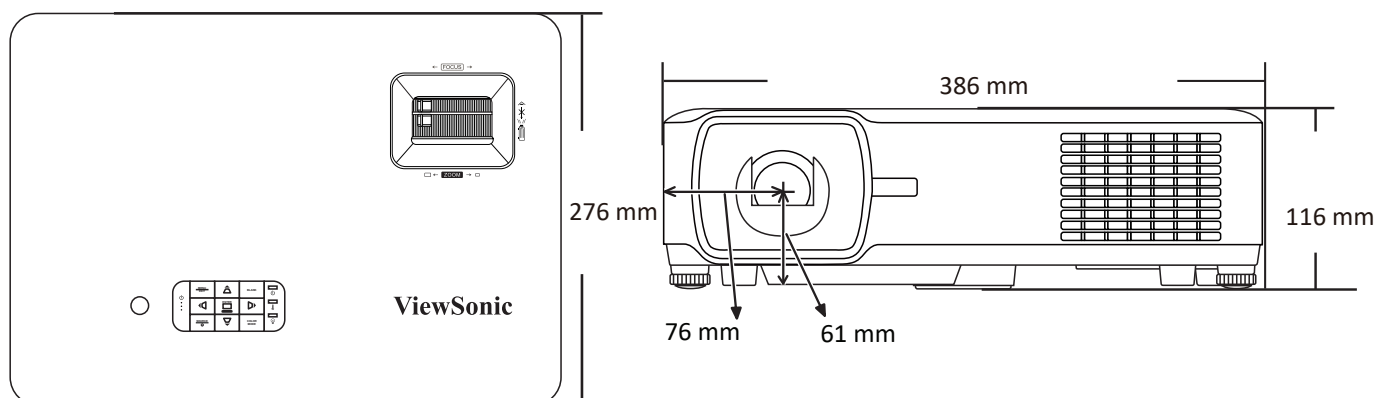
<sup>2</sup> Testovací podmínky se řídí normami EEI.



Výrazy HDMI, HDMI High-Definition Multimedia Interface, vizuální podoba HDMI a loga HDMI jsou ochranné známky nebo registrované ochranné známky společnosti HDMI Licensing Administrator, Inc.

## Rozměry projektoru

386 mm (Š) × 276 mm (H) × 116 mm (V)



## Tabulka časování

HDMI (PC)			
Signál	Rozlišení (bodů)	Poměr stran	Obnovovací frekvence (Hz)
VGA	640 × 480	4 : 3	60/72/75/85
--	720 × 400	--	70
SVGA	800 × 600	4 : 3	60/72/75/85/120**
XGA	1024 × 768	4 : 3	60/70/75/85/120**
XGA	1152 × 864	4 : 3	75
HD	1280 × 720	16 : 9	60/120
WXGA	1280 × 768	15 : 9	60/60**
WXGA	1280 × 800	16 : 10	60/75/85/120**
WXGA	1366 × 768	16 : 9	59,7
Quad-VGA	1280 × 960	4 : 3	60/85
SXGA	1280 × 1024	5 : 4	60/75/85
SXGA+	1400 × 1050	4 : 3	60
WXGA+	1440 × 900	16 : 10	60**
UXGA	1600 × 1200	4 : 3	60
WSXGA+	1680 × 1050	16 : 10	60**
VESA	1920 × 1080	16 : 9	60
WUXGA	1920 × 1200	16 : 10	60**
MAC 13"	640 × 480	4 : 3	67
MAC 16"	832 × 624	4 : 3	75
MAC 19"	1024 × 768	4 : 3	75
MAC 21"	1152 × 870	4 : 3	75

**POZNÁMKA:** \*\* Snížení zatemnění.

HDMI (Video)			
Signál	Rozlišení (bodů)	Poměr stran	Obnovovací frekvence (Hz)
HDTV (4K*)	3840 × 2160	16 : 9	24 / 25 / 30 / 50 / 60
HDTV (1080p)	1920 × 1080	16 : 9	24
HDTV (1080p)	1920 × 1080	16 : 9	50 / 60
HDTV (1080i)	1920 × 1080	16 : 9	50 / 60
HDTV (720p)	1280 × 720	16 : 9	50 / 60
SDTV (480p)	720 × 480	4 : 3 / 16 : 9	60
SDTV (576p)	720 × 576	4 : 3 / 16 : 9	50
SDTV (480i)	720 × 480	4 : 3 / 16 : 9	60
SDTV (576i)	720 × 576	4 : 3 / 16 : 9	50

**POZNÁMKA:** \* Podporováno pouze modelem LS610HDH.

3D (včetně signálu HDMI)			
Signál	Rozlišení (bodů)	Poměr stran	Obnovovací frekvence (Hz)
SVGA	800 × 600	4 : 3	60* / 120**
XGA	1024 × 768	4 : 3	60* / 120**
HD	1280 × 720	16 : 9	50* / 60* / 120**
WXGA	1280 × 800	16 : 9	60* / 120**

\* Signály 50 Hz a 60 Hz jsou podporovány pouze pro formát Vedle sebe, Nahoře-Dole a Sekvenční rám.

\*\* Signály 120 Hz jsou podporovány pouze pro formát Sekvenční rám.

HDMI 3D			
Ve formátu Balení snímku			
Signál	Rozlišení (bodů)	Poměr stran	Obnovovací frekvence (Hz)
1080p	1920 × 1080	16 : 9	23,98/24
720p	1280 × 720	16 : 9	50/59,94/60
Ve formátu Vedle sebe			
Signál	Rozlišení (bodů)	Poměr stran	Obnovovací frekvence (Hz)
1080i	1920 × 1080	16 : 9	50/59,94/60
720p	1280 × 720	16 : 9	50/59,94/60
Ve formátu Nahoře-Dole			
1080i	1920 × 1080	16 : 9	23,98/24
720p	1280 × 720	16 : 9	50/59,94/60




# Řešení problémů

## Obecné problémy

Tato část popisuje některé obecné problémy, se kterými se můžete během používání tohoto projektoru setkat.

Problém	Možná řešení
Projektor se nezapne	<ul style="list-style-type: none"><li>• Zajistěte, aby byl napájecí kabel správně připojen k projektoru a do napájecí zásuvky.</li><li>• Pokud proces chlazení neskončil, počkejte prosím na jeho dokončení a pak zkuste projektor znovu zapnout.</li><li>• Pokud výše uvedené nefunguje, zkuste jinou napájecí zásuvku nebo jiné elektrické zařízení ve stejné napájecí zásuvce.</li></ul>
Nezobrazuje se žádný obraz	<ul style="list-style-type: none"><li>• Zajistěte, aby byl správně připojen kabel zdroje video signálu a aby byl tento zdroj video signálu zapnutý.</li><li>• Pokud není vstupní zdroj vybrán automaticky, vyberte správný zdroj pomocí tlačítka <b>Zdroj</b> na projektoru nebo na dálkovém ovladači.</li></ul>
Obraz je rozmazaný	<ul style="list-style-type: none"><li>• Nastavení <b>Zaostřovacího kroužku</b> pomůže správně zaostřit projekční objektiv.</li><li>• Zajistěte, aby byly projektor a projekční plocha ve správné vzájemné poloze. Pokud je to nutné, upravte výšku projektoru, stejně jako úhel a směr projekce.</li></ul>
Dálkový ovladač nefunguje	<ul style="list-style-type: none"><li>• Zajistěte, aby nebyly mezi dálkovým ovladačem a projektorem žádné překážky a aby byly ve vzdálenosti maximálně 8 m od sebe.</li><li>• Baterie mohou být vybité - zkontrolujte je prosím a v případě potřeby je vyměňte.</li></ul>

## LED indikátory

Indikátor			Stav a popis
			
<b>Power (Napájení)</b>			
Zeleně bliká	Vypnuto	Vypnuto	Pohotovostní režim
Zelená	Vypnuto	Vypnuto	Zapínání projektoru
Zelená	Vypnuto	Vypnuto	Normální provoz
Zeleně bliká	Vypnuto	Vypnuto	Normální ochlazování při vypínání
Červená	Vypnuto	Vypnuto	Stahování
Zelená	Zelená	Zelená	Vypalování obrazu vypnuto
<b>Světelný zdroj</b>			
Zeleně bliká	Vypnuto	Červená	Chyba chlazení při první rozsvícení zdroje světla
Vypnuto	Vypnuto	Červená	Chyba světelného zdroje při normálním provozu
Zelená	Vypnuto	Červená	Chyba při spouštění barevného kolečka
<b>Zahřívání/Chlazení</b>			
Vypnuto	Červená	Vypnuto	Chyba ventilátoru 1 (skutečná rychlost ventilátoru se liší od požadované rychlosti).
Vypnuto	Červená	Červená	Chyba ventilátoru 2 (skutečná rychlost ventilátoru se liší od požadované rychlosti).
Vypnuto	Červená	Zelená	Chyba ventilátoru 3 (skutečná rychlost ventilátoru se liší od požadované rychlosti).
Vypnuto	Červená	Oranžová	Chyba ventilátoru 4 (skutečná rychlost ventilátoru se liší od požadované rychlosti).
Červeně bliká	Červená	Vypnuto	Chyba ventilátoru 5 (skutečná rychlost ventilátoru se liší od požadované rychlosti).
Červeně bliká	Červeně bliká	Vypnuto	Chyba ventilátoru 6 (skutečná rychlost ventilátoru se liší od požadované rychlosti).
Červená	Červená	Červená	Chyba rozpojení teplotního snímače 1 (dálková dioda má stav rozpojeného obvodu).
Červená	Červená	Zelená	Chyba rozpojení teplotního snímače 2 (dálková dioda má stav rozpojeného obvodu).
Zelená	Červená	Červená	Chyba zkratování teplotního snímače 1 (dálková dioda má stav rozpojeného obvodu).
Vypnuto	Červená	Zelená	Chyba zkratování teplotního snímače 2 (dálková dioda má stav rozpojeného obvodu).
Oranžová	Červená	Červená	Chyba teploty 1 (příliš vysoká teplota).
Oranžová	Červená	Zelená	Chyba teploty 2 (příliš vysoká teplota).
Vypnuto	Zelená	Červená	Chyba připojení obvodu ventilátoru IC č. 1 I2C.

## Informace o světelném zdroji

Tato část vám umožní lépe porozumět světelnému zdroji.

### Doba používání světelného zdroje

Během provozu projektoru se pomocí vestavěného časovače automaticky počítá doba používání světelného zdroje (v hodinách).

Zjištění počtu hodin provozu světelného zdroje:

1. Stisknutím tlačítka **Menu (Nabídka)** otevřete OSD nabídku a přejděte na: **Pokročilé > Nastavení svět. zdroje > Informace o hodinách svět. zdroje.**
2. Stiskněte tlačítka **Enter (Zadat)** – zobrazí se okno **Informace o hodinách svět. zdroje**.
3. Stisknutím tlačítka **Exit (Konec)** ukončete nabídku.

### Prodloužení životnosti světelného zdroje

Pro prodloužení životnosti světelného zdroje můžete v OSD nabídce upravit následující položky.

### Nastavení režimu světelného zdroje

Nastavení projektoru do režimu **Eco**, **Dynamická černá 1**, nebo **Dynamická černá 2** snižuje hlučnost systému, spotřebu energie a prodlužuje provozní životnost světelného zdroje.

Režim světelného zdroje	Popis
Normální	Nabízí maximální jas světelného zdroje.
Eco	Snížení spotřeby energie světelného zdroje o 30 % a snížení jasu a hlučnosti ventilátoru.
Dynamická černá 1	Snížení spotřeby energie světelného zdroje až o 70 % podle úrovně jasu obsahu.
Dynamická černá 2	Snížení spotřeby energie světelného zdroje až o 50 % podle úrovně jasu obsahu.

Pro nastavení položky Režim světelného zdroje otevřete OSD nabídku a přejděte na: **Pokročilé > Nastavení svět. zdroje > Režim svět. zdroje** a stisknutím tlačítek ◀/▶ provedte výběr a stiskněte tlačítka **Enter**.

### Nastavení automatického vypnutí

Umožňuje automatické vypnutí projektoru po nastavené době, jestliže není detekován žádný vstupní zdroj.

Otevřete OSD nabídku a přejděte na: **SPRÁVA NAPÁJENÍ > Chytrá energie > Automatické vypnutí** a stisknutím tlačítek ◀/▶ funkci zakažte nebo nastavte čas.



# Regulační a servisní informace

## Informace o kompatibilitě

V této části jsou uvedeny všechny související regulační požadavky a prohlášení. Pro ověření příslušného použití se podívejte na typové štítky a související značky na přístroji.

### Prohlášení o kompatibilitě s FCC

Toto zařízení vyhovuje části 15 Předpisů FCC. Provoz je podmíněn splněním následujících dvou podmínek: (1) toto zařízení nesmí způsobovat nežádoucí rušení a (2) toto zařízení musí být odolné vůči jakémukoliv přijatému rušení včetně toho, které může způsobovat jeho nežádoucí provoz. Testy prokázaly, že toto zařízení splňuje limity pro digitální zařízení Třídy B podle části 15 Předpisů FCC.

Tyto limity jsou stanoveny tak, aby poskytovaly přiměřenou ochranu proti škodlivému vzájemnému rušení při instalaci v obytných budovách. Toto zařízení generuje, používá a může vyzařovat vysokofrekvenční energii, a pokud není nainstalováno a používáno v souladu s pokyny, může způsobovat nežádoucí rušení rádiové komunikace. Neexistuje však žádná záruka, že při konkrétní instalaci nebude k rušení docházet. Pokud zařízení způsobuje nežádoucí rušení příjmu rozhlasu nebo televize, které může být potvrzeno vypnutím a zapnutím tohoto zařízení, může se uživatel pokusit napravit toto rušení některým z následujících opatření:


- Změnou orientace nebo přemístěním přijímací antény.
- Zvětšením vzdálenosti mezi zařízením a přijímačem.
- Připojením zařízení do zásuvky v jiném okruhu, než ve kterém je zapojen rušený přijímač.
- Konzultací problému s prodejcem nebo zkušeným opravářem radiopřijímačů/televizorů.

**VAROVÁNÍ:** Upozorňujeme vás, že jakékoli změny nebo úpravy, které nejsou výslovně schváleny stranou odpovědnou za kompatibilitu, mohou způsobit odebrání oprávnění používat toto zařízení.

### Prohlášení Industry Canada

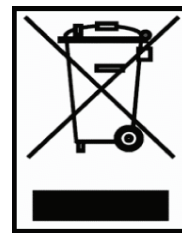
CAN ICES-003(B) / NMB-003(B)

### Shoda s CE pro evropské země

 Toto zařízení vyhovuje Směrnici o elektromagnetické kompatibilitě 2014/30/EU a Směrnici o nízkonapěťových zařízeních 2014/35/EU a Směrnice 2009/125/EC o ekodesignu.

## Následující informace platí pouze pro členské země EU:

Značka zobrazená vpravo označuje kompatibilitu se Směrnicí o odpadních elektrických a elektronických zařízeních 2012/19/EU (WEEE). Značka označuje požadavek NEVYHAZOVAT toto zařízení do netříděného komunálního odpadu, a namísto toho použít systémy pro vrácení a sběr v souladu s místními zákony.



## Prohlášení o kompatibilitě s RoHS2

Tento produkt byl navržen a vyroben v souladu se Směrnicí 2011/65/EU Evropského parlamentu a Rady pro zamezení používání určitých nebezpečných látek v elektrických a elektronických zařízeních (Směrnice RoHS2) a je považován za produkt, který vyhovuje maximálním hodnotám koncentrací vydaným výborem European Technical Adaptation Committee (TAC) a uvedeným níže:

Látka	Navržená maximální koncentrace	Skutečná koncentrace
Kadmium (Cd)	0,01%	<0,01 %
Olovo (Pb)	0,1%	<0,1%
Rtuť (Hg)	0,1%	<0,1%
Šestimocný chróm (Cr6+)	0,1%	<0,1%
Polybromované bifenyly (PBB)	0,1%	<0,1%
Estery polybromovaných difenylů (PBDE)	0,1%	<0,1%
Bis (2-Ethylhexyl) ftalát (DEHP)	0,1%	<0,1%
Benzyl butyl ftalát (BBP)	0,1%	<0,1%
Dibutyl ftalát (DBP)	0,1%	<0,1%
Diisobutyl ftalát (DIBP)	0,1%	<0,1%

## Některé uvedené výše komponenty produktů jsou osvobozeny podle Přílohy III Směrnic RoHS2, jak je uvedeno níže:

- Rtuť v zářivkách se studenou katodou a zářivkách s externí elektrodou (CCFL a EEFL) pro speciální účely nepřesahující (na zářivku):
  - » Malá délka (500 mm): maximálně 3,5 mg na zářivku.
  - » Střední délka (> 500 mm a < 1 500 mm): maximálně 5 mg na zářivku.
  - » Velká délka (> 1 500 mm): maximálně 13 mg na zářivku.
- Olovo ve skle obrazovek.
- Olovo ve skle zářivek nepřesahující 0,2 % podle hmotnosti.
- Olovo jako prvek slitiny v hliníku obsahujícím až 0,4 % olova podle hmotnosti.
- Měděná slitina obsahující až 4 % olova podle hmotnosti.
- Olovo v pájkách s vysokou teplotou tavení (tj. slitiny založené na olovu obsahující 85 % nebo více olova podle hmotnosti).
- Elektrické a elektronické komponenty obsahující olovo ve skle nebo keramice jiné, než dielektrická keramika v kondenzátorech, např. piezoelektronická zařízení, nebo ve skle či keramice pojivových směsí.

### **Omezení nebezpečných látek pro Indii**

Prohlášení o omezení nebezpečných látek (Indie). Tento produkt splňuje „India E-waste Rule 2011“ (Indická pravidla pro elektronický odpad z roku 2011), která zakazují používání olova, rtuti, šestimocného chrómu, polybromovaných bifenylyů nebo éterů polybromovaných difenylyů v koncentracích přesahujících 0,1 % hmotnosti a 0,01 % hmotnosti pro kadmium, kromě výjimek stanovených v Plánu 2 těchto Pravidel.

### **Likvidace produktu na konci jeho životnosti**

Společnost ViewSonic® chrání životní prostředí a snaží se podporovat ekologickou práci a život. Děkujeme vám za podporu chytřejších a ekologičtějších produktů. Navštivte prosím webovou stránku ViewSonic® pro další informace.

### **USA a Kanada:**

<https://www.viewsonic.com/us/company/green/go-green-with-viewsonic/#recycle-program>

### **Evropa:**

<http://www.viewsoniceurope.com/uk/support/recycling-information/>

## Informace o autorských právech

Copyright© ViewSonic® Corporation, 2023. Všechna práva vyhrazena.

Microsoft, Windows a logo Windows jsou registrované ochranné známky společnosti Microsoft Corporation v USA a dalších zemích.

ViewSonic® a logo tří ptáků jsou registrované ochranné známky společnosti ViewSonic® Corporation.

VESA je registrovaná ochranná známka sdružení Video Electronics Standards Association. DPMS a DDC jsou ochranné známky sdružení VESA.

**Vyloučení odpovědnosti:** ViewSonic® Corporation nenesे odpovědnost za technické nebo redakční chyby či opomenutí v tomto dokumentu, ani za náhodné nebo následné škody vzniklé v důsledku poskytnutí tohoto materiálu nebo výkonu či používání tohoto produktu.

V zájmu neustálého vylepšování produktů si společnost ViewSonic® Corporation vyhrazuje právo na změnu specifikací produktu bez oznámení. Informace uvedené v tomto dokumentu se mohou změnit bez předchozího upozornění.

Žádná část tohoto dokumentu nesmí být kopírována, reprodukována nebo přenášena jakýmkoli prostředky a pro jakékoli účely bez předchozího písemného svolení společnosti ViewSonic® Corporation.

## Zákaznický servis

Pokud potřebujete technickou podporu nebo servis produktu, podívejte se do níže uvedené tabulky nebo kontaktujte vašeho distributora.

**POZNÁMKA:** Budete potřebovat sériové číslo produktu.

Země/Region	Webová stránka	Země/Region	Webová stránka
<b>Asie, Pacifik a Afrika</b>			
Austrálie	<a href="http://www.viewsonic.com/au/">www.viewsonic.com/au/</a>	Bangladéš	<a href="http://www.viewsonic.com/bd/">www.viewsonic.com/bd/</a>
中国 (Čína)	<a href="http://www.viewsonic.com.cn">www.viewsonic.com.cn</a>	香港 (繁體中文)	<a href="http://www.viewsonic.com/hk/">www.viewsonic.com/hk/</a>
Hongkong (anglicky)	<a href="http://www.viewsonic.com/hk-en/">www.viewsonic.com/hk-en/</a>	Indie	<a href="http://www.viewsonic.com/in/">www.viewsonic.com/in/</a>
Indonézie	<a href="http://www.viewsonic.com/id/">www.viewsonic.com/id/</a>	Izrael	<a href="http://www.viewsonic.com/il/">www.viewsonic.com/il/</a>
日本 (Japonsko)	<a href="http://www.viewsonic.com/jp/">www.viewsonic.com/jp/</a>	Korea	<a href="http://www.viewsonic.com/kr/">www.viewsonic.com/kr/</a>
Malajsie	<a href="http://www.viewsonic.com/my/">www.viewsonic.com/my/</a>	Střední východ	<a href="http://www.viewsonic.com/me/">www.viewsonic.com/me/</a>
Barma	<a href="http://www.viewsonic.com/mm/">www.viewsonic.com/mm/</a>	Nepál	<a href="http://www.viewsonic.com/np/">www.viewsonic.com/np/</a>
Nový Zéland	<a href="http://www.viewsonic.com/nz/">www.viewsonic.com/nz/</a>	Pákistán	<a href="http://www.viewsonic.com/pk/">www.viewsonic.com/pk/</a>
Filipíny	<a href="http://www.viewsonic.com/ph/">www.viewsonic.com/ph/</a>	Singapur	<a href="http://www.viewsonic.com/sg/">www.viewsonic.com/sg/</a>
臺灣 (Tchaj-wan)	<a href="http://www.viewsonic.com/tw/">www.viewsonic.com/tw/</a>	ประเทศไทย	<a href="http://www.viewsonic.com/th/">www.viewsonic.com/th/</a>
Việt Nam	<a href="http://www.viewsonic.com/vn/">www.viewsonic.com/vn/</a>	Jižní Afrika a Mauritius	<a href="http://www.viewsonic.com/za/">www.viewsonic.com/za/</a>
<b>Amerika</b>			
Spojené státy	<a href="http://www.viewsonic.com/us">www.viewsonic.com/us</a>	Kanada	<a href="http://www.viewsonic.com/us">www.viewsonic.com/us</a>
Latinská Amerika	<a href="http://www.viewsonic.com/la">www.viewsonic.com/la</a>		
<b>Evropa</b>			
Evropa	<a href="http://www.viewsonic.com/eu/">www.viewsonic.com/eu/</a>	Francie	<a href="http://www.viewsonic.com/fr/">www.viewsonic.com/fr/</a>
Německo	<a href="http://www.viewsonic.com/de/">www.viewsonic.com/de/</a>	Қазақстан	<a href="http://www.viewsonic.com/kz/">www.viewsonic.com/kz/</a>
Россия	<a href="http://www.viewsonic.com/ru/">www.viewsonic.com/ru/</a>	España	<a href="http://www.viewsonic.com/es/">www.viewsonic.com/es/</a>
Türkiye	<a href="http://www.viewsonic.com/tr/">www.viewsonic.com/tr/</a>	Україна	<a href="http://www.viewsonic.com/ua/">www.viewsonic.com/ua/</a>
United Kingdom	<a href="http://www.viewsonic.com/uk/">www.viewsonic.com/uk/</a>		

## **Omezená záruka**

### Projektor ViewSonic®

#### **Rozsah pokrytí zárukou:**

Společnost ViewSonic zaručuje, že její produkty nebudou mít během záruční doby za předpokladu normálního používání vady materiálu a výrobního zpracování. Pokud se během záruční doby ukáže, že produkt má vadu materiálu nebo výrobního zpracování, provede společnost ViewSonic, podle svého výhradního uvážení, opravu nebo výměnu produktu za podobný produkt. Náhradní produkt nebo díly mohou obsahovat přepracované nebo renovované díky či komponenty.

#### **Omezená obecná záruka po dobu tří (3) let**

Podmíněno omezenější zárukou na jeden (1) rok uvedenou níže, pro Severní a Jižní Ameriku: Záruka tři (3) roky na všechny díly s výjimkou lampy, tři (3) roky na práci a jeden (1) rok na originální lampu ode dne zakoupení prvním zákazníkem. Jiné regiony nebo země: Informujte se na záruční podmínky u místního prodejce nebo místního zastoupení ViewSonic.

#### **Omezená záruka po dobu jednoho (1) roku pro intenzivní používání:**

Při intenzivním používání, kdy je projektor používán denně průměrně více než čtrnáct (14) hodin, pro Severní a Jižní Ameriku: Záruka jeden (1) rok na všechny díly s výjimkou lampy, jeden (1) rok na práci a devadesát (90) dnů na originální lampu ode dne zakoupení prvním zákazníkem; pro Evropu: Záruka jeden (1) rok na všechny díly s výjimkou lampy, jeden (1) rok na práci a devadesát (90) dnů na originální lampu ode dne zakoupení prvním zákazníkem.

Jiné regiony nebo země: Informujte se na záruční podmínky u místního prodejce nebo místního zastoupení ViewSonic.

Záruka na lampu podléhá smluvním podmínkám, ověření a souhlasu. Týká se pouze lampy instalované výrobcem. Všechny lampy tvořící příslušenství, které byly zakoupeny samostatně, mají záruku 90 dnů.

#### **Na koho se vztahuje záruka:**

Tato záruka je platná pouze pro prvního zákazníka, který produkt zakoupil.

### **Co není předmětem záruky:**

1. Jakýkoli produkt, na kterém bylo poškozeno, upraveno nebo odstraněno sériové číslo.
2. Poškození, zhoršení vlastností nebo porucha v důsledku:
  - a. Nehody, zneužití, nesprávného použití, zanedbání, požáru, vody, blesku nebo jiné přírodní síly, nesprávné údržby, neoprávněné úpravy produktu nebo nedodržení pokynů dodávaných k tomuto produktu.
  - b. Používání mimo specifikací produktu.
  - c. Používání produktu pro jiné, než normální zamýšlené účely nebo za jiných, než normálních podmínek.
  - d. Oprava nebo pokus o opravu osobou, která nemá oprávnění od společnosti ViewSonic.
  - e. Jakékoli poškození produktu z důvodu přepravy.
  - f. Odebrání nebo instalace produktu.
  - g. Vnější příčiny, jako například kolísání nebo porucha elektrického napájení.
  - h. Používání napájení nebo dílů nesplňujících specifikace společnosti ViewSonic.
  - i. Normální opotřebení.
  - j. Jakákoli jiná příčina, která se netýká vady produktu.
3. Odebrání, instalace a zavedení manipulačních poplatků.

### **Jak získat servis:**

1. Pro informace o záručním servisu kontaktujte zákaznickou podporu společnosti ViewSonic (podívejte se prosím na stránku „Zákaznická podpora“). Budete muset sdělit sériové číslo produktu.
2. Pro přijetí zákaznickým servisem budete muset poskytnout (a) prodejní stvrzenku s originálním datem, (b) vaše jméno, (c) vaši adresu, (d) popis problému a (e) sériové číslo produktu.
3. Přineste produkt nebo jej zašlete s předem zaplacenými přepravními náklady v originálním obalu do autorizovaného servisního střediska ViewSonic nebo přímo do společnosti ViewSonic.
4. Pro další informace o nejbližším servisním středisku společnosti ViewSonic kontaktujte společnost ViewSonic.

### **Omezení předpokládaných záruk:**

Neexistují žádné záruky, výslovně vyjádřené nebo předpokládané, které rozšiřují záruku nad zde uvedený popis, včetně předpokládané záruky prodejnosti a vhodnosti ke konkrétnímu účelu.

**Vyloučení škod:**

Odpovědnost společnosti ViewSonic je omezena na náklady na opravu nebo výměnu produktu. ViewSonic nenesení odpovědnost za:

1. Poškození jiného majetku způsobené jakýmkoli vadami produktu, škody z důvodu nesnází, nemožnosti používat produkt, ztráty času, ztráty zisku, ztráty obchodní příležitosti, ztráty důvěry, narušení obchodních vztahů nebo jiné komerční ztráty, a to i v případech, že bylo na takové škody upozorněno.
2. Jakékoli jiné škody, ať už náhodné, následné nebo jakékoli jiné.
3. Jakékoli nároky vůči zákazníkovi vznesené jinou stranou.

**Vliv místních zákonů:**

Kromě konkrétních zákonných práv, která vám poskytuje tato záruka, můžete mít v závislosti na místních zákonech i jiná práva. Některé místní vlády nedovolují omezení předpokládaných záruk a/nebo nedovolují vyloučení náhodných nebo následných škod, takže výše uvedená omezení a výluky se vás nemusí týkat.

**Prodeje mimo USA a Kanadu:**

Pro záruční informace a služby pro produkty ViewSonic prodávané mimo USA a Kanadu kontaktujte společnost ViewSonic nebo místního prodejce ViewSonic.

Záruční doba pro tento produkt v pevninské Číně (s výjimkou Hong-Kongu, Macaa a Tchaj-wanu) je řízena smluvními podmínkami záručního listu pro servis (Maintenance Guarantee Card).

Uživatelé v Evropě a Rusku najdou kompletní informace o poskytované záruce na adrese [www.viewsoniceurope.com](http://www.viewsoniceurope.com) v části Podpora/Záruční informace.





**ViewSonic®**