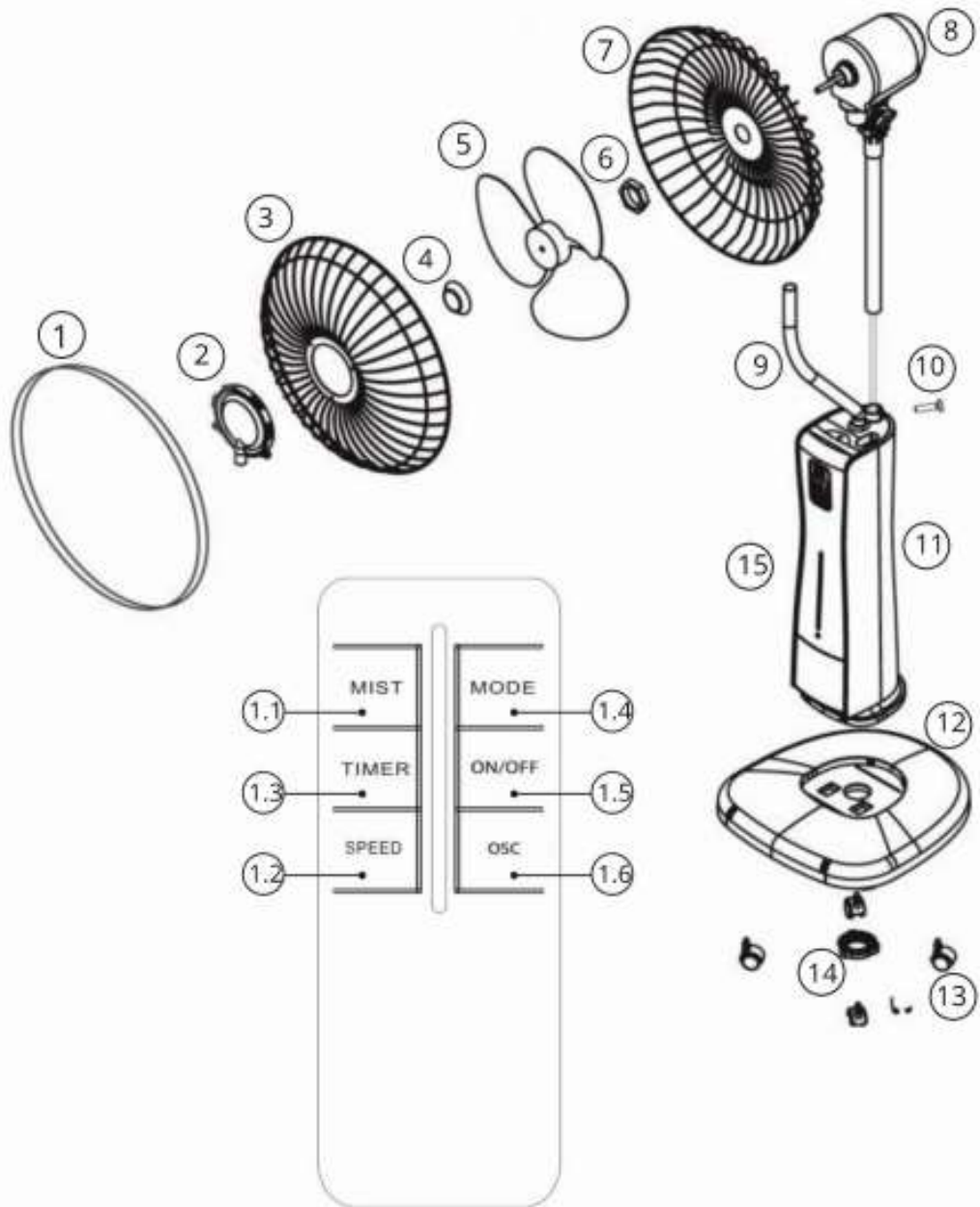
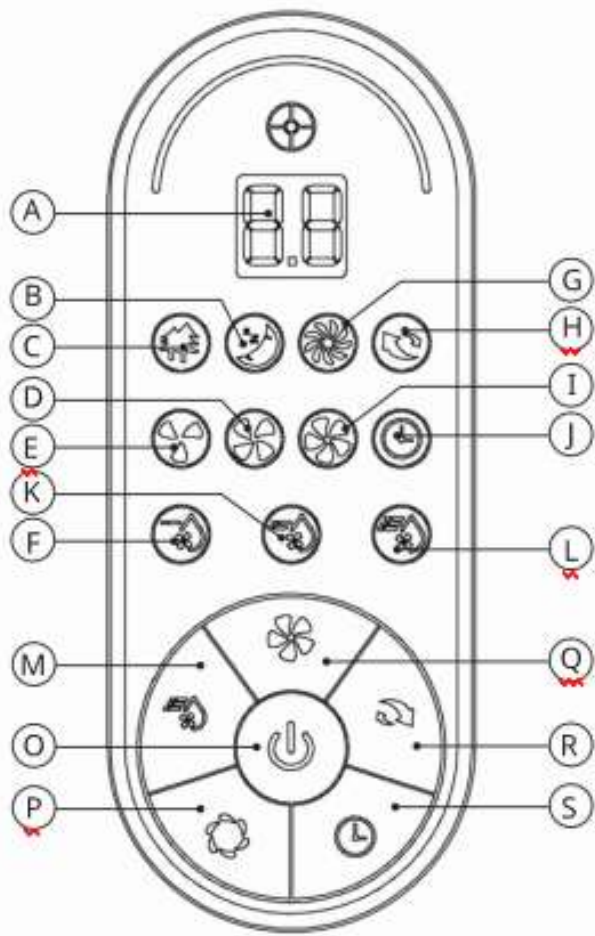
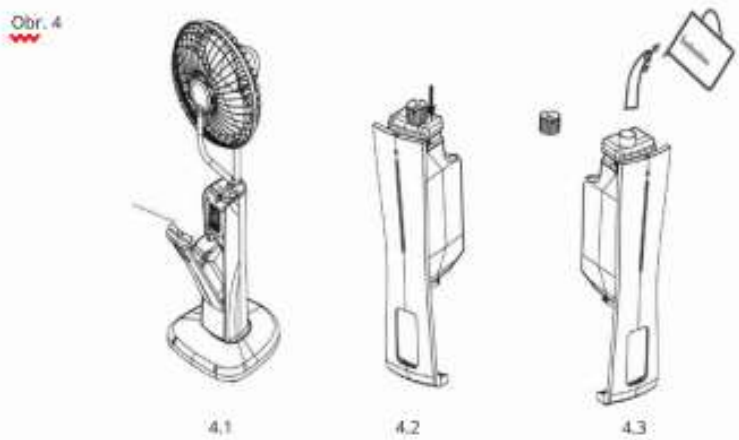
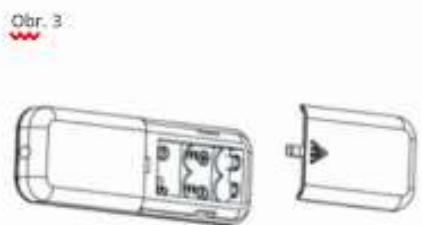
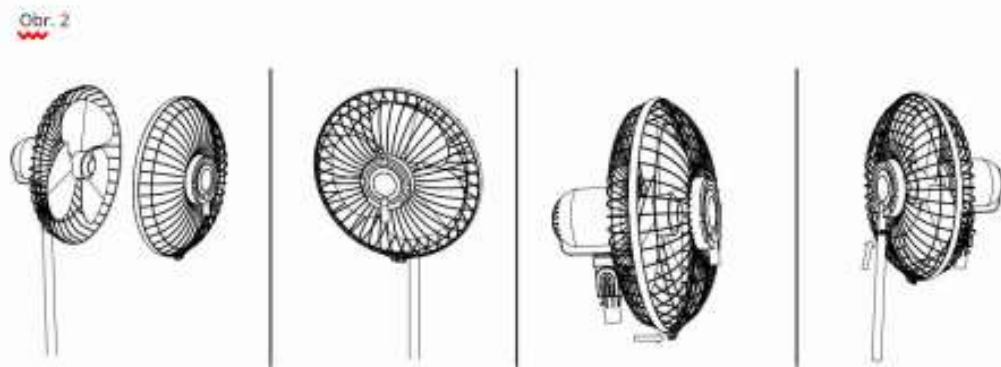
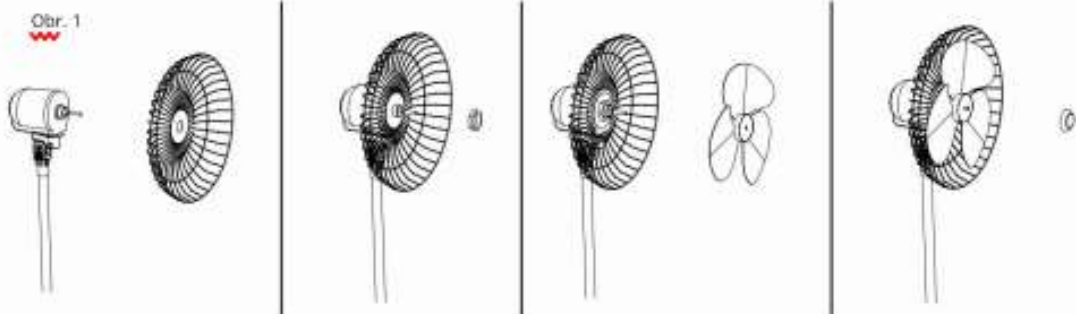


**BLACK+**  
**DECKER**™









## **BXMF75E**

Vážený zákazníku, děkujeme, že jste se rozhodl pro nákup produktu značky BLACK + DECKER.

Díky své technologii, designu, provozu a skutečnosti, že překračuje nejpřísnější standardy kvality, lze zajistit plně uspokojivé používání a dlouhou životnost produktu.

### **BEZPEČNOSTNÍ RADY A VAROVÁNÍ**

Před použitím tohoto zařízení si pečlivě přečtěte tyto pokyny a uschovejte je pro budoucí použití. Nedodržení těchto pokynů může vést k nehodě.

Tento spotřebič mohou používat děti ve věku od 8 let a starší a osoby se sníženými fyzickými, smyslovými nebo duševními schopnostmi nebo nedostatkem zkušeností a znalostí, pokud byly pod dohledem nebo byly poučeny o používání spotřebiče.

Čištění a údržba nesmí být prováděna dětmi, pokud nejsou pod dohledem. Toto zařízení není hračka. Děti by měly být pod dohledem, aby bylo zajištěno, že si se spotřebičem nebudou hrát.

Pokud je napájecí kabel poškozen, musí jej vyměnit výrobce, jeho servisní technik nebo podobně kvalifikované osoby, aby se předešlo nebezpečí.

Před zahájením jakékoli instalace nebo montáže se ujistěte, že je ventilátor vypnutý ze sítě. Pokud spotřebič nepoužíváte a před prováděním jakéhokoli čištění, údržby nebo plnění, odpojte jej od sítě.

Tento spotřebič je určen pouze pro domácí použití, nikoli pro profesionální průmyslové použití.

Uvědomte si, že vysoká vlhkost může podporovat růst biologických organismů v prostředí.

Nikdy nenechávejte vodu v nádrži, když se spotřebič nepoužívá. Vyprázdněte a vyčistěte zvlhčovač před uskladněním. Před dalším použitím zvlhčovač vyčistěte.

**VAROVÁNÍ:** Mikroorganismy, které mohou být přítomné ve vodě nebo v prostředí, kde je spotřebič používán nebo skladován, mohou růst ve vodní nádrži a být vyfukované do vzduchu a způsobit velmi vážná zdravotní potíže, když se voda neobnovuje a nádrž není řádně vyčištěna každé 3 dny.

Každý třetí den vyprázdněte nádrž a doplňte ji. Před doplněním očistěte nádrž a další části spotřebiče, které jsou v kontaktu se stojatou vodou, čerstvou vodou z vodovodu a několika kapkami čisticího prostředku. Odstraňte veškerý vodní kámen, usazeniny nebo film, který se vytvořil na stranách nádrže nebo na vnitřních površích, a všechny povrchy otřete do sucha.

Před zapojením spotřebiče se ujistěte, že napětí uvedené na typovém štítku odpovídá napětí v síti. Připojte spotřebič do zásuvky, která může dodávat minimálně 10 ampérů. Zástrčka spotřebiče musí správně zapadnout do síťové zásuvky. Neměňte zástrčku. Nepoužívejte zásuvkové adaptéry. Spotřebič musí být používán a umístěn na rovném a stabilním povrchu.

Zajistěte, aby přístup ani výstup vzduchu nebyly zcela nebo částečně zakryty závěsy, oblečením atd., protože to zvyšuje riziko požáru.

Nepoužívejte spotřebič ve spojení s programátorem, časovačem nebo jiným zařízením, které jej automaticky zapíná.

Spotřebič nepoužívejte, pokud je poškozen kabel nebo zástrčka. Pokud dojde k poškození krytu výrobku, okamžitě odpojte spotřebič od sítě, abyste předešli možnosti úrazu elektrickým proudem.

Spotřebič nepoužívejte, pokud spadl a vykazuje viditelné známky poškození nebo pokud netěsní. Netahejte za napájecí kabel. Nikdy nepoužívejte napájecí kabel ke zvedání, přenášení nebo odpojování spotřebiče. Neomotávejte napájecí kabel kolem spotřebiče. Zkontrolujte stav napájecího kabelu. Poškozené nebo zamotané kabely zvyšují riziko úrazu elektrickým proudem. Spotřebič není vhodný pro venkovní použití. Síťový kabel by měl být pravidelně kontrolován, zda nejeví známky poškození, a pokud je kabel poškozen, zařízení se nesmí používat.

Nepoužívejte ani neskladujte spotřebič venku.

Nedotýkejte se zástrčky mokřkýma rukama.

Během provozu se nedotýkejte žádných pohyblivých částí spotřebiče. Teplota přístupných povrchů může být vysoká, když je spotřebič v provozu.

#### **Použití a péče:**

- Před každým použitím úplně natáhněte přívodní kabel spotřebiče.
- Spotřebič nepoužívejte, pokud jeho příslušenství není správně namontováno.
- Spotřebič nepoužívejte, pokud připojené k němu příslušenství je vadné. Ihned je vyměňte.
- Spotřebič nepoužívejte, pokud nepracuje vypínač.
- Během provozu spotřebič nepřemísťujte.
- Spotřebič nepoužívejte, pokud je nakloněný a neotáčí se.
- Neotáčejte spotřebič, pokud je používán nebo je připojen k síti.
- Vyjměte baterie z dálkového ovladače, pokud nějakou dobu přístroj nepoužíváte.
- Tento spotřebič skladujte mimo dosah dětí a/nebo osoby s fyzickými, smyslovými nebo omezenými duševními schopnostmi nebo nedostatkem zkušeností a znalostí.
- Uchovávejte spotřebič na suchém, bezprašném místě, mimo dosah přímého slunečního světla.
- Ujistěte se, že prach, nečistoty nebo jiné cizí předměty neblokují mřížku ventilátoru na spotřebiči.
- Udržujte spotřebič v dobrém stavu.
- Zkontrolujte, zda pohyblivé části nejsou vychýlené nebo zaseknuté, a ujistěte se, že na nich nejsou žádné zlomené části nebo anomálie, které by mohly bránit správnému fungování spotřebiče.
- Nikdy nenechávejte spotřebič připojený a bez dozoru, pokud se nepoužívá. To šetří energii a prodlužuje životnost spotřebiče.

#### **Servis:**

Ujistěte se, že servis spotřebiče provádí se pouze odborným personálem a že k výměně stávajících dílů/příslušenství jsou používány pouze originální náhradní díly nebo příslušenství. Nepokoušejte se spotřebič sami rozebírat nebo opravovat, abyste předešli nebezpečí.

**UPOZORNĚNÍ:** Pokud není čištění spotřebiče provedeno podle těchto pokynů, hrozí nebezpečí požáru. Jakékoli nesprávné použití nebo nedodržení návodu k použití ruší platnost záruky a odpovědnosti výrobce.

## **POPIS**

1. Ochranný držák
  2. Odvzdušňovací ventil
  3. Přední kryt ventilátoru
  4. Držák lopatek
  5. Lopatka ventilátoru
  6. Ochranná konzola
  7. Zadní kryt ventilátoru
  8. Hlava/motor ventilátoru
  9. Pružná hadice
  10. Upevňovací šroub
  11. Pouzdro
  12. Těžká kulatá základna
  13. 4 kolečka
  14. Podlahová konzola
  15. Kryt nádržky na vodu
- A Časovač
- B Zobrazení režimu „Sleep“.
- C Zobrazení režimu „Natural“.
- D Zobrazení režimu „Střední“
- E Rychlost větrání 1 „Light“.
- F Objem mlhy 1 „Light“
- G Rychlost větrání „Normal“.
- H Oscilace
- I Rychlost větrání 3 „Strong“
- J Kontrolka časovače
- K Objem mlhy 2 „Medium“
- L Objem mlhy 3 „Strong“
- M Nastavení síly mlhy
- O Zapnutí/vypnutí napájení
- P Nastavení režimu větrání

Q Nastavení rychlosti ventilátoru

R Oscilace ZAP/VYP

S Nastavení časovače ON/OFF

1.1 Mlha ON / OFF & Nastavení objemu mlhy

1.2 Nastavení rychlosti větrání

1.3 Časovač ON/OFF, 1-12 hodin

1.4 Nastavení režimu větrání

1.5 ON / OFF

1.6 Oscilace ON / OFF

## INSTALACE

Ujistěte se, že jste zevnitř odstranili veškerý obalový materiál spotřebič.

Před zahájením jakékoli instalace nebo montáže se ujistěte, že je ventilátor vypnutý a odpojený od napájecí sítě. Neodstraňujte opěrné nožičky nebo kolečka ze spotřebiče.

Ujistěte se, že je spotřebič ve vodorovné poloze vzhledem k podlaze.

Nezakrývejte ani neblokuje žádný z otvorů spotřebiče.

Zástrčka musí být snadno přístupná, aby ji bylo možné v případě nouze odpojit.

Spotřebič by měl být používán s nasazenou základnou.

Spotřebič by měl být používán s připevněnými kolečky.

Pokyny pro výměnu baterie v dálkovém ovladači (obr. 3) Nedobíjecí baterie by se neměly dobíjet. Dobíjecí baterie by měly být před nabíjením z výrobku vyjmuty. Různé typy baterií a nové a použité baterie by se nemělo míchat. Baterie vkládejte se správnou polaritou. Vybité baterie vyjměte a bezpečně zlikvidujte. Pokud má být spotřebič delší dobu nepoužíván, měly by být vyjmuty baterie.

Napájecí svorky by neměly být zkratovány. Otevřete kryt baterií dálkového ovladače, vezměte dvě baterie AAA 1,5V a vložte je (konec s pružinou v dálkovém ovladači je záporný pól). Kladný a záporný pól baterie by měl odpovídat kladnému a zápornému pólu dálkového ovladače.

**Sestavení základny:** Chcete-li základnu upevnit do spotřebiče, umístěte spotřebič lícem dolů.

Nasaďte základnu na hlavní tělo spotřebiče. Upevněte základnu pomocí podlahové konzoly. Postavte spotřebič znovu, abyste zkontrolovali, že základna funguje správně.

**Montáž koleček:** Při montáži koleček umístěte přístroj lícem dolů. Vložte 4 kolečka (13) do čtyř otvorů. Postavte přístroj znovu, abyste zkontrolovali, zda kolečka správně fungují.

**Sestavení vrtule (OBR. 1 a 2):** A) sejměte držák lopatky ventilátoru (4) a držák krytu (6) na hlavě ventilátoru, B) vyrovnejte zadní kryt ventilátoru (7) do polohy karty a nainstalujte jej, utáhněte držák krytu (6) ve směru hodinových ručiček a upevněte zadní kryt ventilátoru, C) Nainstalujte vrtuli lopatek ventilátoru (5) na hřídel motoru, věnujte pozornost tomu, aby čep hřídele motoru byl zarovnan s drážkou na lopatkách ventilátoru a utáhněte držák lopatky ventilátoru (4) na hřídeli



motoru proti směru hodinových ručiček. D) nainstalujte ochranný držák (1) na zadní kryt ventilátoru (7) a poté nainstalujte přední kryt ventilátoru (3) (odvětrání mlhy (2) na předním krytu ventilátoru směřuje dolů), utáhněte šrouby krytu ventilátoru.

## NÁVOD K POUŽITÍ

**Před použitím:** Ujistěte se, že jsou všechny obaly produktů odstraněno. Připravte spotřebič podle funkce, kterou si přejete použít:

### Použití:

**UPOZORNĚNÍ:** Připojte spotřebič k elektrické síti. Umístěte spotřebič tak, aby nasměroval proud vzduchu do požadovaného směru.

Zapněte spotřebič pomocí tlačítka on/off. Zvolte požadovanou funkci spotřebiče. Zvolte požadovaný výkon. Zvolte požadovanou rychlost.

**Funkce ventilátoru:** Zvolte funkci ventilátoru. Zvolte požadovanou rychlost ventilátoru.

**Funkce časovače:** Dobu provozu spotřebiče lze ovládat. Chcete-li naprogramovat provozní dobu, jednoduše ji vyberte pomocí tlačítka (S) nebo (1.3). Můžete si vybrat mezi 1 a 12 hodinami. Pokud stisknete tlačítko „Časovač“, když je ventilátor zapnutý, na displeji se zobrazí zbývající čas. Na displeji (A) se zobrazí naprogramovaný nebo zbývající čas. Po nastavené době se spotřebič automaticky vypne.

**Funkce oscilace:** Funkce oscilace umožňuje nasměrovat tok z přístroje tak, aby se automaticky střídal v rozsahu 75°. Pro aktivaci této funkce stiskněte tlačítko pro zapnutí/ vypnutí oscilace (R) nebo (1.6). Chcete-li tuto funkci deaktivovat, stiskněte znovu tlačítko zapnutí/vypnutí oscilace (R ) nebo (1.6).

## REŽIMY

Pro nastavení větrání stiskněte tlačítko „Wind Mode“ (P) nebo (1.4). režim (normální, spánek, přirozený). Normální režim je standardně nastaven, když je spotřebič poprvé zapnutý.

Režim Natural vytváří proměnlivé proudy stejně jako venku

Režim spánku vytváří proudy vzduchu, které jsou stejné jako v režimu Natural. Pokud je však ventilátor nastaven na střední nebo vysokou rychlost, rychlost proudu klesne přibližně po 30 minutách.

Chlazení pomocí mlhy. Stisknutím tlačítka nastavení „M“ zapnete režim mlhy a můžete zvolit objem (nízká, střední a vysoká) opakovaným stisknutím tlačítka.

### Jakmile dokončíte používání zařízení:

Vypněte spotřebič pomocí hlavního vypínače (O). Odpojte spotřebič ze sítě. Vložte kabel zpět do pouzdra kabelu. Vyčistěte spotřebič.

Jak vypustit přebytečnou vodu

**Upozornění:** Při vypouštění přebytečné vody je třeba dávat pozor, aby nedošlo ke zbytečnému rozlití. Přebytečnou vodu vždy vypusťte v prostoru, kde nedojde k poškození okolních oblastí vodou.

Při vyjímání zásobníku na vodu zůstává v přístroji přebytečná voda. Chcete-li tuto přebytečnou vodu vypustit, postupujte podle níže uvedených kroků. Položte na podlahu vhodnou nádobu, do které vypustíte přebytečnou vodu. Odtok se nachází na spoji základny a hlavního tělesa spotřebiče. Zvedněte spotřebič a jemně jej překlopte dopředu pod úhlem 60-80 stupňů, aby mohla voda odtékat.

Plnění nádrže na vodu (OBR. 4)

Vyjměte nádržku na vodu. (Obrázek 4.1) Odšroubujte černý uzávěr na spodní straně. (Obrázek 4.2) Naplňte vodou a nainstalujte zpět uzávěr. (Obrázek 4.3)

## ČIŠTĚNÍ

Před čištěním odpojte spotřebič od elektrické sítě a nechte jej vychladnout. Abyste zabránili tvorbě vodního kamene, řas a bakterií, vyčistěte nádržku na vodu a části přístroje, které přicházejí do styku se stojatou vodou, každé 3 dny.

Vyčistěte nádrž na vodu a části zařízení, které přijdou do styku se stojatou vodou, použijte čerstvou vodu z vodovodu a několik kapek čisticího prostředku.

Odstraňte veškerý vodní kámen, usazeniny nebo film, který se vytvořil na stranách nádrže nebo na vnitřních površích, a otřete všechny povrchy do sucha. Zabraňte vniknutí vody nebo jiné kapaliny do větracích otvorů, aby nedošlo k poškození vnitřních částí spotřebiče. Spotřebič nikdy neponořujte do vody nebo jiné kapaliny ani jej neponořujte pod tekoucí vodu. Pokud spotřebič se nečistí pravidelně, jeho povrch se může zhoršit a neúprosně ovlivnit délku životnosti spotřebiče a jeho používání by se mohlo stát nebezpečným.

## ANOMÁLIE A OPRAVY

Dojde-li k poškození výrobku nebo k jiným problémům, vezměte spotřebič do autorizovaného servisu technické podpory. Nepokoušejte se spotřebič sami rozebírat nebo opravovat, protože to může být nebezpečné.

Pro verze produktů EU a/nebo v případě, že je to požadováno ve vaší zemi: Ekologie a recyklovatelnost produktu

Materiály, ze kterých se skládá obal tohoto spotřebiče, jsou zahrnuty do systému sběru, klasifikace a recyklace. Pokud je chcete zlikvidovat, použijte pro každý typ materiálu příslušné veřejné odpadkové koše. Výrobek neobsahuje látky, které by mohly být považovány za škodlivé pro životní prostředí.



Tento symbol znamená, že v případě, že chcete výrobek po skončení jeho životnosti zlikvidovat; předejte jej autorizovanému sběrateli odpadu pro selektivní sběr odpadu z elektrických a elektronických zařízení (WEEE).



Tento symbol znamená, že výrobek může obsahovat baterii nebo baterie; uživatel je musí před likvidací produktu odstranit. Pamatujte, že baterie musí být likvidovány v řádně schválených nádobách. Nevhazujte je do ohně.