



Návod k obsluze

Quality, Design and Innovation






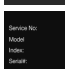


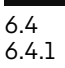

















home.liebherr.com/fridge-manuals




LIEBHERR

Obsah

1	Celkový pohled na přístroj.....	3		CleaningMode*.....	15
1.1	Rozsah dodávky.....	3		Jas displeje.....	15
1.2	Přehled přístroje a vybavení.....	3		Dveřní alarm.....	15
1.3	SmartDevice.....	3		Zablokování zadávání.....	16
1.4	Oblast použití přístroje.....	4		Jazyk.....	16
1.5	Shoda.....	4		Info.....	16
1.6	Látky SVHC v souladu s nařízením REACH.....	4		Připomínka.....	16
1.7	Databáze EPREL.....	4		Resetování.....	16
2	Všeobecné bezpečnostní pokyny.....	5		Chybová hlášení.....	16
3	Uvedení do provozu.....	6	6.4.1	Výstrahy.....	16
3.1	Zapnutí přístroje.....	6	6.4.2	Hlášení.....	17
3.2	Vložení vybavení.....	6	6.4.3	DemoMode.....	17
3.3	Uvedení InfinitySpring do provozu*.....	6	7	Vybavení.....	17
4	Péče o uložené potraviny.....	7	7.1	Dveřní přihrádka.....	17
4.1	Skladování potravin.....	7	7.2	Odkládací plochy.....	18
4.2	Doba skladování.....	8	7.3	Dělitelná odkládací plocha.....	18
5	Úspora energie.....	9	7.4	VarioSafe*.....	19
6	Obsluha.....	9	7.5	InfinitySpring*.....	19
6.1	Ovládací a indikační prvky.....	9	7.6	Místo na pečící plech.....	20
6.1.1	Zobrazení Status.....	9	7.7	Variabilní přihrádka na láhve.....	20
6.1.2	Navigace.....	9	7.8	Zásuvky.....	20
6.1.3	Symboly indikace.....	9	7.9	Víko přihrádky Fruit & Vegetable-Safe.....	22
6.2	Logika obsluhy.....	9	7.10	Regulace vlhkosti.....	22
6.2.1	Aktivace / deaktivace funkce.....	9	7.11	HydroBreeze*.....	22
6.2.2	Volba hodnoty funkce.....	10	7.12	Skleněné desky.....	23
6.2.3	Aktivace / deaktivace nastavení.....	10	7.13	IceMaker*.....	23
6.2.4	Volba hodnoty nastavení.....	10	7.14	VarioSpace.....	24
6.2.5	Vyvolání zákaznického menu.....	10	7.15	Příslušenství.....	24
6.3	Funkce.....	11	8	Údržba.....	26
	Vypnutí přístroje.....	11	8.1	Filtr s aktivním uhlím FreshAir.....	26
	WLAN.....	11	8.2	Nádržka na vodu*.....	27
	Teplota.....	11	8.3	Vodní filtr*.....	27
	BioFresh B-Value.....	12	8.4	Rozebrání / montáž vysouvacích systémů.....	28
	D-Value.....	12	8.5	Odmrazování přístroje.....	28
	SuperCool.....	12	8.6	Čištění přístroje.....	29
	SuperFrost.....	12	9	Zákaznická pomoc.....	30
	PartyMode.....	13	9.1	Technické údaje.....	30
	HolidayMode.....	13	9.2	Provozní hluk.....	30
	SabbathMode.....	13	9.3	Technická porucha.....	31
	EnergySaver.....	13	9.4	Zákaznický servis.....	32
	HydroBreeze*.....	14	9.5	Typový štítek.....	33
	IceMaker / MaxIce*.....	14	10	Odstavení z provozu.....	33
	Kostka ledu*.....	15	11	Likvidace.....	33
	TubeClean*.....	15	11.1	Příprava přístroje k likvidaci.....	33
			11.2	Ekologická likvidace přístroje.....	33

Výrobce trvale pracuje na dalším vývoji všech typů a modelů. Mějte proto laskavě pochopení pro to, že si musíme vyhradit právo na změny tvaru, vybavení a technické části.

Symbol	Vysvětlení
	Přečtení návodu Abyste se seznámili se všemi výhodami nového spotřebiče, přečtěte si prosím pozorně pokyny v tomto návodu k obsluze.

Symbol	Vysvětlení
	<p>Kompletní návod na internetu</p> <p>Podrobný návod najdete na internetu prostřednictvím QR kódu na přední straně návodu, nebo prostřednictvím zadání servisního čísla na home.liebherr.com/fridge-manuals. Servisní číslo najdete na typovém štítku:</p> <p style="text-align: center;"><i>Fig. Zobrazení příkladu</i></p>
	<p>Kontrola přístroje</p> <p>Zkontrolujte všechny části, zda nejsou po přepravě poškozené. V případě reklamaci se obraťte na prodejce nebo zákaznický servis.</p>
	<p>Odchytky</p> <p>Tento návod je určen pro více modelů, takže jsou možné odchytky. Části návodu, které se týkají pouze některých přístrojů, jsou označeny hvězdičkou (*).</p>
	<p>Pokyny pro jednotlivé činnosti a výsledky těchto činností</p> <p>Pokyny pro jednotlivé činnosti jsou označeny ▶. Výsledky těchto činností jsou označeny ▷.</p>
	<p>Videa</p> <p>Videa týkající se přístrojů jsou k dispozici na kanálu YouTube Liebherr-Hausgeräte.</p>

Tento návod k použití je platný pro:

ICBb	51..
ICBd(i)	51..
ICBNd(i)	51..

Poznámka

Pokud označení vašeho přístroje obsahuje N, jedná se o přístroj NoFrost.*

1 Celkový pohled na přístroj

1.1 Rozsah dodávky

Zkontrolujte všechny části, zda nejsou po přepravě poškozené. V případě reklamaci se obraťte na prodejce nebo zákaznický servis (viz 9.4 Zákaznický servis) .

Dodávka sestává z těchto částí:

- Vestavný přístroj
- Vybavení (podle modelu)
- Montážní materiál (podle modelu)
- „Quick Start Guide“
- „Installation Guide“
- Servisní příručka

1.2 Přehled přístroje a vybavení

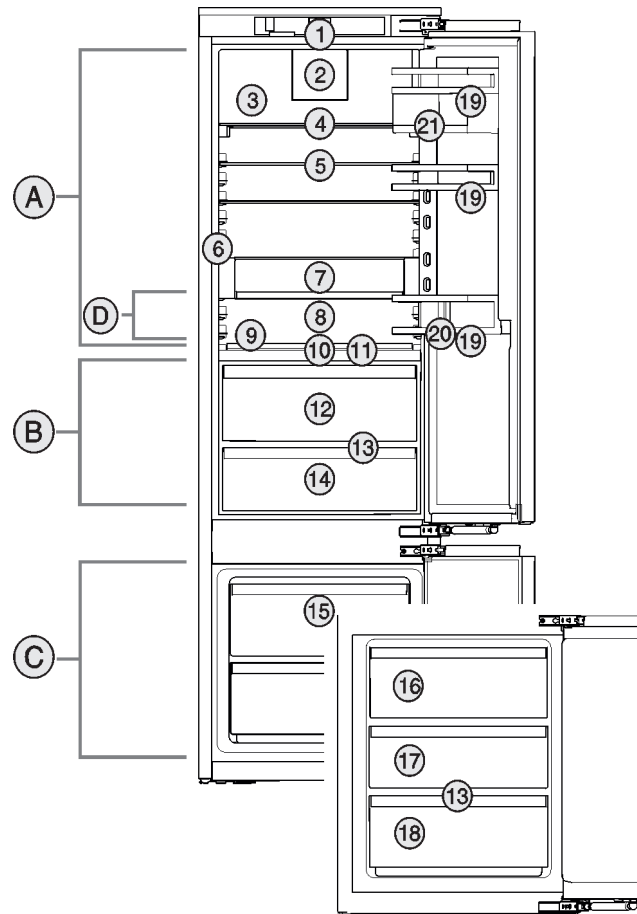


Fig. 1 Zobrazení příkladu

Teplotní rozsah

- (A) Chladnička (C) Mraznička
(B) BioFresh
(D) Nejchladnější zóna

Vybavení

- | | |
|--|-----------------------------|
| (1) Ovládací prvky | (12) Fruit & Vegetable-Safe |
| (2) Ventilátor s filtrem s aktivním uhlím FreshAir | (13) Odtokový otvor |
| (3) Suchá zadní stěna | (14) Meat & Dairy-Safe |
| (4) Dělitelná odkládací plocha | (15) Mrazicí zásuvka |
| (5) Odkládací plocha | (16) IceMaker* |
| (6) InfinitySpring* | (17) VarioSpace |
| (7) VarioSafe* | (18) Typový štítek |
| (8) Místo na pečicí plech | (19) Dveřní přihrádka |
| (9) Variabilní přihrádka na láhve | (20) Držák lahví |
| (10) HydroBreeze* | (21) VarioBoxy |
| (11) Víko Fruit & Vegetable-Safe | |

Poznámka

▶ Přihrádky, zásuvky nebo koše jsou v dodaném stavu uspořádány pro optimální energetickou efektivitu. Změny uspořádání v rámci daných možností zásuvek např. zásuvek v chladničce však nemají žádný vliv na spotřebu energie.

1.3 SmartDevice

SmartDevice je síťové řešení pro vaši chladničku s mrazničkou.

Celkový pohled na přístroj

Pokud je váš spotřebič schopný nebo připravený na provoz se SmartDevice, můžete jej rychle a snadno zapojit do sítě WLAN. Pomocí aplikace SmartDevice můžete své zařízení ovládat z mobilního přístroje. V aplikaci SmartDevice máte navíc k dispozici další funkce a možnosti nastavení.

Spotřebič s možností SmartDevice:* Váš spotřebič je vybaven funkcí SmartDeviceBox. Abyste mohli připojit svůj spotřebič k WLAN, musíte si stáhnout aplikaci SmartDevice.*

Spotřebič s připraveným SmartDevice:* Váš spotřebič je připravený pro použití s SmartDeviceBox. Nejdříve je nutné zakoupit a nainstalovat SmartDeviceBox. Abyste mohli připojit svůj spotřebič k WLAN, musíte si stáhnout aplikaci SmartDevice.*



Další informace k SmartDevice: smartdevice.liebherr.com

Zakoupení SmartDeviceBox v obchodě Liebherr-Hausgeräte: home.liebherr.com/shop/de/deu/smartdevicebox.html*

Stažení SmartDevice aplikace:



Po instalaci a konfiguraci aplikace SmartDevice můžete svůj spotřebič pomocí aplikace SmartDevice a funkce WLAN ve spotřebiči (viz WLAN) spojit se svou sítí WLAN.

Poznámka

V následujících zemích se SmartDeviceBox nesmí používat: Rusko, Bělorusko, Kazachstán. Funkce SmartDevice není k dispozici.

1.4 Oblast použití přístroje

Použití v souladu s určením

Zařízení je vhodné pouze k chlazení potravin v domácím či podobném prostředí. K tomu patří např. využití

- v osobních kuchyních, penzionech se snídaní,
- hosty ve venkovských domech, hotelech, motelech a jiných typech ubytování,
- při cateringu a podobných službách ve velkoobchodě.

Všechny ostatní druhy využití jsou nepřipustné.

Předvídatelné chybné použití

Následující způsoby použití jsou výslovně zakázány:

- Skladování a chlazení léků, krevní plazmy, laboratorních preparátů nebo podobných látek a výrobků, které vyplývají ze směrnice 2007/47/ES o zdravotnických prostředcích
- použití v oblastech ohrožených výbuchem

Nedovolené použití přístroje může vést k poškození uloženého zboží nebo k jeho zkažení.

Třídy klimatu

V závislosti na klimatu je přístroj konstruován pro provoz při omezeném rozsahu okolních teplot. Třída klimatu, pro kterou je přístroj určen, je uvedena na identifikačním štítku.

Poznámka

► Aby byl zaručen bezvadný provoz, dodržujte uvedené teploty prostředí.

Třída klimatu	pro teploty prostředí
SN	10 °C až 32 °C
N	16 °C až 32 °C
ST	16 °C až 38 °C
T	16 °C až 43 °C
SN-ST	10 °C až 38 °C
SN-T	10 °C až 43 °C

1.5 Shoda

Těsnost chladicího okruhu je zkontrolována. Vestavěný přístroj odpovídá příslušným bezpečnostním podmínkám a odpovídajícím směrnici.

Pro trh EU:* Přístroj odpovídá směrnici 2014/53/EU.*

Pro trh GB:* Přístroj odpovídá Radio Equipment Regulations 2017 SI 2017 No. 1206.*

Úplný text EU prohlášení o shodě je dostupný na následující internetové adrese: www.liebherr.com

Zásuvka BioFresh splňuje požadavky zásuvky pro skladování v chladu podle DIN EN 62552:2020.

1.6 Látky SVHC v souladu s nařízením REACH

Na následujícím odkazu můžete zkontrolovat, zda Váš spotřebič obsahuje látky SVHC v souladu s nařízením REACH: home.liebherr.com/de/deu/de/liebherr-erleben/nachhaltigkeit/umwelt/scip/scip.html

1.7 Databáze EPREL

Od 1. března 2021 jsou informace týkající se označení spotřeby elektrické energie a požadavků na ekodesign k nalezení v evropské databázi pro registraci výrobků (EPREL). Databázi pro registraci výrobků najdete na tomto odkazu <https://eprel.ec.europa.eu/>. Zde budete vyzváni k zadání identifikátoru modelu. Identifikátor modelu je uveden na identifikačním štítku.

2 Všeobecné bezpečnostní pokyny

Tento návod k použití pečlivě uchovejte, abyste do něj mohli kdykoliv nahlédnout.

Pokud předáte přístroj dalšímu vlastníkovi, pak mu jej předejte včetně návodu k použití.

Pro řádné a bezpečné použití přístroje si tento návod k použití pečlivě přečtěte před jeho použitím. Vždy dodržujte pokyny, bezpečnostní pokyny a výstražné pokyny, které jsou v něm uvedeny. Jsou důležité, abyste mohli zařízení bezpečně a bezchybně instalovat a provozovat.

Nebezpečí pro uživatele:

- Tento spotřebič smí používat děti a osoby s omezenými fyzickými, smyslovými nebo duševními schopnostmi nebo nedostatkem zkušeností a znalostí pouze tehdy, když jsou pod dohledem nebo byly do bezpečného zacházení se spotřebičem zaškoleny a chápou nebezpečí z toho vyplývající. Děti si se spotřebičem nesmí hrát. Čištění a uživatelskou údržbu nesmí provádět děti bez dozoru. Děti ve věku 3-8 smějí přístroj plnit a vyprazdňovat. Děti mladší 3 let je třeba držet z dosahu přístroje, nejsou-li pod neustálým dohledem.
- Zásuvka musí být snadno přístupná, aby se spotřebič dal v nouzové situaci rychle odpojit od proudu. Musí být mimo zadní stranu spotřebiče.
- Když se přístroj odpojuje od elektrické sítě, vždy tahejte za zástrčku. Netahejte za kabel.
- V případě závady vytáhněte síťovou zástrčku nebo vypněte pojistku.
- Nepoškodte přívodní kabel. Přístroj neprovozujte s vadným přívodním kabelem.
- Opravy a zásahy do přístroje smí provádět pouze zákaznický servis nebo jiný k tomu vyškolený odborný personál.
- Přístroj instalujte, připojujte a likvidujte pouze podle údajů v návodu.
- Přístroj provozujte pouze v zabudovaném stavu.
- Výrobce neručí za škody, které vzniknou při špatném pevném připojení vody.*

Nebezpečí požáru:

- Obsažené chladivo (údaje na typovém štítku) je ekologické, ale hořlavé. Unikající chladivo se může vznítit.
 - Nepoškodte potrubní vedení chladícího okruhu.
 - Nemanipulujte ve vnitřním prostoru přístroje se zdroji vznícení.

- Uvnitř přístroje nepoužívejte elektrické spotřebiče (např. parní čisticí přístroje, topná tělesa, výrobníky zmrzliny atd.).
- Když unikne chladivo: Z blízkosti místa úniku odstraňte otevřený oheň nebo zápalné zdroje. Místnost dobře vyvětrejte. Ohlaste to zákaznickému servisu.
- Do zařízení neukládejte žádné výbušné látky ani spreje s hořlavými hnacími plyny, jako je butan, propan nebo pentan atd. Tyto spreje poznáte podle údajů o obsahu nebo symbolu plamene na obalu. V případě úniku by elektrické součástky mohly tyto plyny zapálit.
- Do blízkosti přístroje se nesmí dostat hořící svíčky, lampy a jiné předměty s otevřeným ohněm, aby nezpůsobily vznícení přístroje.
- Alkoholické nápoje nebo jiné nádoby obsahující alkohol skladujte pouze těsně uzavřené. V případě úniku by elektrické součástky mohly alkohol zapálit.

Nebezpečí spadnutí a převrácení:

- Sokly, zásuvky, dveře apod. nepoužívejte jako stupátka nebo k opírání. To platí zvláště pro děti.

Nebezpečí otravy z jídla:

- Nepožívejte příliš dlouho skladované potraviny.

Nebezpečí omrzlin, pocitu otupění a bolestí:

- Zamezte trvalému kontaktu kůže se studenými povrchy nebo chlazenými/mraženými výrobky nebo učiňte vhodná ochranná opatření, např. používejte rukavice.

Nebezpečí poranění a poškození přístroje:

- Horká pára může způsobit poranění. K odmrazování nepoužívejte elektrická topidla, parní čisticí přístroje, rozmrazovací spreje, otevřený plamen.
- K odstraňování ledu nepoužívejte ostré předměty.

Nebezpečí pohmoždění:

- Při otevírání a zavírání dveří nesahejte do závěsu. Mohlo by dojít ke skřípnutí prstů.

Symbyly na přístroji:



Symbol může být na kompresoru. Vztahuje se na olej v kompresoru a upozorňuje na toto nebezpečí: Může způsobit smrt, jestliže dojde ke spolknutí nebo vniknutí do dýchacích cest. Toto upozornění je důležité pouze pro recyklaci. Při normálním režimu neexistuje nebezpečí.

Uvedení do provozu



Symbol je umístěn na kompresoru a označuje nebezpečí hořlavých látek. Nálepku neodstraňujte.



Tato nebo podobná nálepka se může nacházet na zadní straně spotřebiče. Upozorňuje na to, že se ve dveřích a/nebo v krytu nacházejí vakuové izolační panely (VIP) nebo perlitové panely. Tato poznámka je důležitá pouze pro recyklaci. Nálepku neodstraňujte.

Dodržujte výstražné pokyny a další specifické pokyny uvedené v ostatních kapitolách:

	NEBEZPEČÍ	označuje bezprostředně nebezpečnou situaci, která může mít za následek úmrtí nebo vážná tělesná zranění, pokud se jí nezamezí.
	VÝSTRAHA	označuje nebezpečnou situaci, která může mít za následek úmrtí nebo vážné tělesné zranění, pokud se jí nezamezí.
	UPOZORNĚNÍ	označuje nebezpečnou situaci, která může mít za následek lehká nebo střední tělesná zranění, pokud se jí nezamezí.
	POZOR	označuje nebezpečnou situaci, která může mít za následek věcné škody, pokud se jí nezamezí.
	Poznámka	označuje užitečné pokyny a tipy.

3 Uvedení do provozu

3.1 Zapnutí přístroje

Zajistěte, aby byly splněny následující předpoklady:

- Přístroj je namontovaný a připojený podle návodu k montáži.
- Všechny lepicí pásy, lepicí a ochranné fólie a rovněž přepravní pojistky jsou odstraněny.
- Všechny reklamní letáky jsou ze zásuvek vyjmuté.

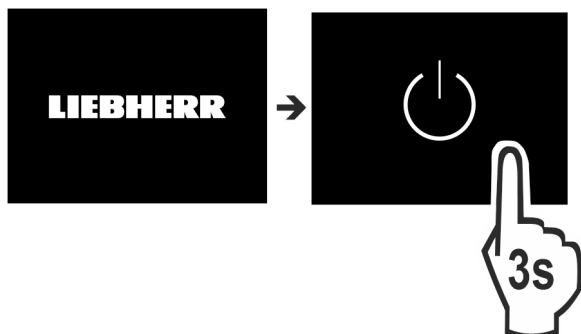


Fig. 2

- ▶ Zapněte přístroj přes displej.

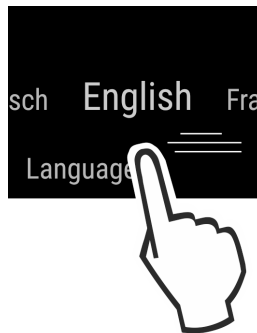


Fig. 3

- ▶ Zvolte příslušný jazyk.
- ▷ Objeví se zobrazení stavu.

Přístroj se spustí v DemoMode:

Když se přístroj spustí v DemoMode, můžete DemoMode deaktivovat během příštích 5 minut.

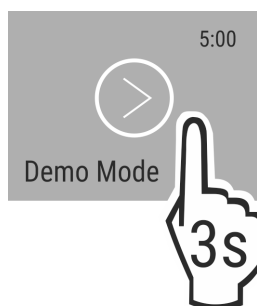


Fig. 4

- ▶ DemoMode podržte stisknuté 3 sekundy.
- ▷ DemoMode je deaktivovaný.

Poznámka

Výrobce doporučuje:

- ▶ Vkládání potravin: Počkejte cca 6 hodin, až bude dosažena nastavená teplota.
- ▶ **Mražené výrobky** vkládejte při teplotě -18 °C nebo nižší.

3.2 Vložení vybavení

Poznámka

Příslušenství dostanete v obchodě Liebherr-Hausgeräte na adrese home.liebherr.com/shop/de/deu/zubehor.html.

- ▶ Příložené vybavení vložte, abyste mohli přístroj optimálně využívat.

3.3 Uvedení InfinitySpring do provozu*

Pokud je váš spotřebič vybaven systémem InfinitySpring, musíte **před prvním použitím** odvdzdušnit vodní systém pro InfinitySpring a vyčistit InfinitySpring.

Zajistěte, aby byly splněny následující předpoklady:

- Připojení vody je vytvořené. Viz Installation Guide nebo návod k montáži.
- Nádržka na vodu je vsazená. Viz Installation Guide nebo návod k montáži.
- Vodní filtr je vsazený. Viz Installation Guide nebo návod k montáži.*
- Přístroj je kompletně namontovaný a připojený.

3.3.1 Odvdzdušnění vodního systému

- ▶ Otevření dveří přístroje.
- ▶ Přitlačte sklenici na spodní díl dávkovače InfinitySpring.

- ▷ Horní díl se vysune ven a vzduch proudí nebo voda teče do sklenice.
- ▶ Pokračujte v postupu, až bude do sklenice téct voda stejným proudem.
- ▷ Vodní systém je odvzdušněn.

3.3.2 Čištění InfinitySpring

(viz 8.6.4 Čištění InfinitySpring*)

4 Péče o uložené potraviny

4.1 Skladování potravin



VÝSTRAHA

Nebezpečí požáru

- ▶ Nepoužívejte v potravinovém prostoru přístroje žádná elektrická zařízení, pokud nejsou doporučena výrobcem.

Poznámka

Spotřeba energie stoupá a chladicí výkon se zmenšuje, pokud nestačí ventilace.

- ▶ Nechte vždy volnou vzduchovou šterbinu.

Při skladování potravin v zásadě dodržujte:

- Vzduchové šterbiny na vnitřku zadní stěny jsou volné.
- Vzduchové šterbiny na ventilátoru jsou volné.
- Potraviny jsou dobře zabalené.
- Potraviny, které snadno přijímají nebo uvolňují zápach nebo chuť, jsou v uzavřených nádobách nebo přikryté.
- Syrové maso nebo ryby jsou v čistých uzavřených nádobách, aby nepřišly do styku s ostatními potravinami nebo aby na ně nemohly kapat.
- Tekutiny jsou v uzavřených nádobách.
- Potraviny jsou skladovány s odstupem mezi sebou, aby vzduch mohl cirkulovat.

Poznámka

Nedodržení těchto zásad může vést ke zkažení potravin.

4.1.1 Chladnička

Vlivem přirozené cirkulace vzduchu vznikají oblasti s rozdílnými teplotami.

Třídění potravin:

- ▶ V horní části a ve dveřích: Máslo a sýry, konzervy a tuby.
- ▶ V nejchladnější zóně *Fig. 1 (D)*: Snadno se kazící potraviny, jako hotová jídla.

4.1.2 BioFresh

BioFresh umožňuje delší dobu skladování různých čerstvých potravin oproti běžnému chlazení.

U potravin s uvedením minimální trvanlivosti platí vždy datum uvedené na obalu.

Poznámka

- Když teploty klesnou pod 0 °C, mohou potraviny namrznout.
- ▶ Zeleninu citlivou na chlad jako okurky, lilky, cukety a všechno jižní ovoce citlivé na chlad ukládejte v chladniče.

Fruit & Vegetable-Safe

Když je víko zavřené, vytvoří se zde svěží, orosené skladovací klima. Vlhké klima je vhodné pro skladování nezabalených potravin s vysokou vlastní vlhkostí (např. salátu, zeleniny, ovoce).

Vlhkost vzduchu v zásuvce závisí na obsahu vlhkosti vložených potravin a na četnosti otírání. Vlhkost vzduchu můžete regulovat.

Třídění potravin:

- ▶ Vložte nezabalené ovoce a zeleninu.
- ▶ Příliš vysoká vlhkost: Regulace vlhkosti vzduchu (viz 7.10 Regulace vlhkosti).

Meat & Dairy-Safe

Zde se nastavuje relativně suché skladovací klima. Suché klima se hodí pro ukládání suchých nebo zabalených potravin (např. mléčných výrobků, masa, ryb, uzenin).

Třídění potravin:

- ▶ Vkládejte suché nebo zabalené potraviny.

4.1.3 Mraznička

Zde se při -18 °C vytváří suché, mrazivé skladovací klima. Mrazivé klima je vhodné ke skladování hlubokozmražených výrobků a mraženého zboží po dobu několika měsíců, k přípravě kostek ledu nebo k zamrazení čerstvých potravin.

Mražení potravin

V rozmezí 24 h můžete zmrazit maximálně tolik kg čerstvých potravin, kolik je uvedeno na typovém štítku (viz 9.5 Typový štítek) pod údajem „Mrazicí výkon... kg/24h”.

Abyste potraviny rychle promrzly i uvnitř, dodržujte následující množství v jednom balení:

- Ovoce, zelenina do 1 kg
- Maso do 2,5 kg

Před zamrazením mějte na paměti:

- Spotřebiče bez NoFrost:* SuperFrost je aktivován, (viz 6.3 Funkce) když je množství mražených potravin větší než cca 1 kg.
*
- Spotřebiče s NoFrost:* SuperFrost je aktivován, (viz 6.3 Funkce) když je množství mražených potravin větší než cca 2 kg.
*
- Při malém množství mražených potravin: SuperFrost se aktivuje cca 6 hodin předem.
- Při maximálním množství mražených potravin: SuperFrost se aktivuje cca 24 hodin předem.

Třídění potravin:



UPOZORNĚNÍ

- Nebezpečí zranění skleněnými střepy!
Láhve a plechovky s nápoji mohou při mražení prasknout. To platí zvláště pro nápoje sycené oxidem uhličitým.
- ▶ Láhve a plechovky s nápoji nemrazte!

- Při malém množství mražených potravin:
 - ▶ Rozdělte balené potraviny do všech zásuvek.
 - ▶ Pokud je to možné, umístěte potraviny do zadní části zásuvky u zadní stěny.
- Při maximálním množství mražených potravin:
 - ▶ Rozdělte balené potraviny do všech zásuvek.
 - ▶ Pokud je to možné, umístěte potraviny do zadní části zásuvky u zadní stěny.
- Při maximálním množství mražených potravin:
 - ▶ Po automatické deaktivaci SuperFrost vložte potraviny do zásuvky.

Rozmrazování potravin

- v chladniče
- v mikrovlnné troubě
- v troubě/horkovzdušné troubě
- při pokojové teplotě

Péče o uložené potraviny



VÝSTRAHA

Nebezpečí otravy z jídla!

- ▶ Rozmražené potraviny znovu nemrazte.
- ▶ Rozmražené potraviny zpracujte co nejdříve.

- ▶ Vyjměte jenom tolik potravin, kolik spotřebujete.
- ▶ Rozmražené potraviny zpracujte co nejdříve.

Mrazicí deska*

Pomocí mrazicí desky můžete zmrazit bobuloviny, bylinky, zeleninu a další malé druhy potravin, aniž by zmrzly dohromady. Zmražené potraviny si zachovávají do značné míry původní tvar, což usnadňuje jejich pozdější porcování.

Kromě toho můžete na mrazicí desce pro úsporu místa ukládat akumulátory chladu.*

- ▶ Potraviny rozložte nezabalené na mrazicí desku tak, aby mezi sebou měly místo.

4.2 Doba skladování

Uvedené doby skladování jsou orientační hodnoty.

U potravin s uvedením minimální trvanlivosti platí vždy datum uvedené na obalu.

4.2.1 Chladnička

Platí minimální datum spotřeby uvedené na obalu.

4.2.2 BioFresh

Orientační hodnoty skladovatelnosti v přihrádce Meat & Dairy-Safe		
Máslo	při 1 °C	až 90 dnů
Tvrdý sýr	při 1 °C	až 110 dnů
Mléko	při 1 °C	až 12 dnů
Salám, nářez	při 1 °C	až 8 dnů
Drůbež	při 1 °C	až 6 dnů
Vepřové maso	při 1 °C	až 6 dnů
Hovězí maso	při 1 °C	až 6 dnů
Zvěřina	při 1 °C	až 6 dnů

Poznámka

- ▶ Mějte na paměti, že se potraviny s vyšším obsahem bílkovin kazí rychleji. Maso z měkkých sůlů s ulitami a koryšů se kazí rychleji než ryby a ryby rychleji než ostatní maso.

Orientační hodnoty skladovatelnosti v přihrádce Fruit & Vegetable-Safe		
Zelenina, saláty		
Artyčoky	při 1 °C	až 14 dnů
Celer	při 1 °C	až 28 dnů
Květák	při 1 °C	až 21 dnů
Brokolice	při 1 °C	až 13 dnů
Čekanka	při 1 °C	až 27 dnů
Polníček	při 1 °C	až 19 dnů
Hrášek	při 1 °C	až 14 dnů
Listová kapusta	při 1 °C	až 14 dnů
Mrkev	při 1 °C	až 80 dnů
Česnek	při 1 °C	až 160 dnů

Orientační hodnoty skladovatelnosti v přihrádce Fruit & Vegetable-Safe		
Kedluben	při 1 °C	až 14 dnů
Hlávkový salát	při 1 °C	až 13 dnů
Byliny	při 1 °C	až 13 dnů
Pórek	při 1 °C	až 29 dnů
Houby	při 1 °C	až 7 dnů
Ředkvičky	při 1 °C	až 10 dnů
Růžičková kapusta	při 1 °C	až 20 dnů
Chřest	při 1 °C	až 18 dnů
Špenát	při 1 °C	až 13 dnů
Hlávková kapusta	při 1 °C	až 20 dnů
Ovoce		
Meruňky	při 1 °C	až 13 dnů
Jablka	při 1 °C	až 80 dnů
Hrušky	při 1 °C	až 55 dnů
Ostružiny	při 1 °C	až 3 dnů
Datle	při 1 °C	až 180 dnů
Jahody	při 1 °C	až 7 dnů
Fíky	při 1 °C	až 7 dnů
Borůvky	při 1 °C	až 9 dnů
Maliny	při 1 °C	až 3 dnů
Rybíz	při 1 °C	až 7 dnů
Třešně, sladké	při 1 °C	až 14 dnů
Kiwi	při 1 °C	až 80 dnů
Broskve	při 1 °C	až 13 dnů
Švestky	při 1 °C	až 20 dnů
Brusinky	při 1 °C	až 60 dnů
Rebarbora	při 1 °C	až 13 dnů
Angrešt	při 1 °C	až 13 dnů
Hrozný	při 1 °C	až 29 dnů

4.2.3 Mraznička

Orientační hodnoty skladovatelnosti různých druhů potravin		
Zmrzlina	při -18 °C	2 až 6 měsíců
Salám, šunka	při -18 °C	2 až 3 měsíců
Chléb, pečivo	při -18 °C	2 až 6 měsíců
Zvěřina, vepřové maso	při -18 °C	6 až 9 měsíců
Ryby, tučné	při -18 °C	2 až 6 měsíců
Ryby, libové	při -18 °C	6 až 8 měsíců
Sýry	při -18 °C	2 až 6 měsíců
Drůbež, hovězí maso	při -18 °C	6 až 12 měsíců
Zelenina, ovoce	při -18 °C	6 až 12 měsíců

5 Úspora energie

- Je třeba stále dbát na správný přívod vzduchu a odvětrávání. Nezakrývejte ventilační otvory, příp. mřížky.
- Větrací štěrbinu nikdy nezakryvejte.
- Přístroj neinstalujte v místě s přímými slunečními paprsky, vedle sporáků, topení či podobných tepelných zdrojů.
- Spotřeba energie závisí na podmínkách instalace, např. na okolní teplotě (viz 1.4 Oblast použití přístroje) . Při vyšší okolní teplotě se může spotřeba energie zvýšit.
- Přístroj otvírejte na co nejkratší dobu.
- Čím nižší teplota je nastavena, tím vyšší je spotřeba energie.
- Potraviny ukládejte roztríděné: home.liebherr.com/food.
- Všechny potraviny uchovávejte dobře zabalené a zakryté. Zamezí se tak tvorbě jinovatky.
- Potraviny vyjímejte jen po nezbytně nutnou dobu, aby se příliš neohřály.
- Vkládání horkých jídel: nejprve nechte zchladnout na pokojovou teplotu.
- Mražené potraviny nechte rozmrazit v chladničce.
- Když je v přístroji silná vrstva námrazy: přístroj odmrazte.*
- Při delší dovolené použijte funkci HolidayMode (viz HolidayMode) .

6 Obsluha

6.1 Ovládací a indikační prvky

Displej umožňuje rychlý přehled nastavení teploty a stavu funkcí a nastavení. Funkce vybíráte nebo nastavujete aktivací/deaktivací nebo výběrem hodnoty.

6.1.1 Zobrazení Status

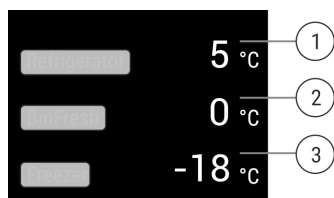



Fig. 5

- (1) Ukazatel teploty v chladničce
 (2) Ukazatel teploty BioFresh
 (3) Ukazatel teploty v mrazničce

Ukazatel Status zobrazuje nastavené teploty a je výstupním ukazatelem. Odtud se provádí navigace k nastavením a funkcím.

6.1.2 Navigace




Přístup k jednotlivým funkcím získáte navigací v menu. Po potvrzení funkce nebo nastavení zazní akustický signál. Jestliže po 10 sekundách nedojde k žádnému výběru, zobrazení se změní na zobrazení Status.

Navigace	Popis
	Krátké klepnutí Aktivuje/deaktivuje funkci. Potvrzení výběru. Otevřete podmenu.

Navigace	Popis
	Dlouhé klepnutí 3 sekundy Aktivuje/deaktivuje funkci. Na displeji se zobrazí zvětšující se/zmenšující se pruh. Potvrzení výběru. Resetujte spotřebič/hodnoty. Zapněte/vypněte spotřebič.
	Posouvání Navigujte v menu. Vyhledejte hodnoty.
	Krátké klepnutí na Zpět Zobrazení se vrátí o jednu úroveň zpět.
Žádná akce po dobu 10 sekund	Zobrazení se přepne na zobrazení Status.

6.1.3 Symboly indikace




Symboly indikace informují o aktuálním stavu přístroje.





Symbol	Stav přístroje
	Standby Přístroj nebo teplotní zóna jsou vypnuty.
	Pulsující číslo Přístroj pracuje. Teplota pulsuje, dokud není dosaženo nastavené hodnoty.
	Pulsující symbol Přístroj pracuje. Provede se nastavení.

6.2 Logika obsluhy

6.2.1 Aktivace / deaktivace funkce

Lze aktivovat / deaktivovat následující funkce:

Symbol	Funkce
	SuperCool ^x
	SuperFrost ^x
	IceMaker a MaxIce ^{x*}



Symbol	Funkce
	PartyMode ^x
	HolidayMode
	EnergySaver
	HydroBreeze*

^x Když je funkce aktivní, pracuje přístroj s vyšším výkonem. Tím mohou být pracovní zvuky přístroje dočasně hlasitější a zvýší se spotřeba energie.

- ▶ Přejíždějte po displeji prstem doleva, dokud se nezobrazí funkce.
- ▶ Potvrďte vybranou funkci krátkým klepnutím.
- ▷ Zazní potvrzovací tón.
- ▷ V menu se zobrazí stav.
- ▷ Funkce je aktivovaná / deaktivovaná.

6.2.2 Volba hodnoty funkce








U následujících funkcí lze v podmenu nastavit hodnotu:


Symbol	Funkce
	Chlazení: Nastavení teploty Zapnutí / vypnutí teplotní zóny
	Mražení: Nastavení teploty Vypnutí / zapnutí přístroje

- ▶ Přejíždějte po displeji prstem doleva, dokud se nezobrazí funkce.
- ▶ Potvrďte vybranou funkci krátkým klepnutím.
- ▶ Přejetím prstem po displeji zvolte hodnotu nastavení.
- ▶ Potvrďte vybranou hodnotu krátkým klepnutím.

6.2.3 Aktivace / deaktivace nastavení

Lze aktivovat / deaktivovat následující nastavení:

Symbol	Nastavení
	WiFi ¹
	Zablokování zadávání ²
	SabbathMode ²
	Cleaning Mode ^{2*}
	Připomínky ¹
	Resetování ²
	Vypnutí ²

- ▶ Přejíždějte po displeji prstem doleva, dokud se nezobrazí nastavení .
- ▶ Potvrďte nastavení klepnutím.
- ▶ Přejíždějte prstem, dokud se nezobrazí požadované nastavení.

¹ Aktivace nastavení (krátké stisknutí)

- ▶ Pro potvrzení krátce klepněte.
- ▷ Zazní potvrzovací tón.
- ▷ V menu se zobrazí stav.
- ▷ Nastavení je aktivované / deaktivované.


² Aktivace nastavení (dlouhé stisknutí)

- ▶ Tiskněte výběr pro potvrzení 3 sekundy.
- ▷ Zazní potvrzovací tón.
- ▷ V menu se zobrazí stav.
- ▷ Displej se změní.

6.2.4 Volba hodnoty nastavení







U následujících nastavení lze v podmenu nastavit hodnotu:


Symbol	Nastavení
	Jas
	Dveřní alarm
	Jazyk


- ▶ Přejíždějte po displeji prstem doleva, dokud se nezobrazí nastavení .
- ▶ Potvrďte nastavení klepnutím.
- ▶ Přejíždějte prstem, dokud se nezobrazí požadované nastavení.
- ▶ Pro potvrzení krátce klepněte.
- ▶ Přejetím prstem po displeji zvolte požadovanou hodnotu nastavení.
- ▶ Pro potvrzení krátce klepněte.
- ▷ Zazní potvrzovací tón.
- ▷ Stav se krátce zobrazí v podmenu.
- ▷ Displej se vrátí zpět do menu.

6.2.5 Vyvolání zákaznického menu

Následující nastavení lze vyvolat v zákaznickém menu:

Symbol	Funkce
	BioFresh B-Value ¹
	D-Value ¹
	Odmrazování ^{2*}
	TubeClean ^{2*}
	Kostka ledu ^{1*}
	Software

- ▶ Přejíždějte po displeji prstem doleva, dokud se nezobrazí nastavení .
- ▶ Klepněte na nastavení.
- ▷ Zobrazí se submenu.

- ▶ Přejíždějte po displeji prstem doleva, dokud se nezobrazí informace o přístroji .
- ▶ Tiskněte 3 sekundy.
- ▷ Zobrazí se vstupní menu pro číselný kód.
- ▶ Zadejte číselný kód 151.
- ▷ Zobrazí se zákaznické menu.
- ▶ Přejíždějte po displeji prstem doleva, dokud se nezobrazí požadované nastavení.

¹ Volba hodnoty

- ▶ Pro potvrzení krátce klepněte.
- ▷ Zazní potvrzovací tón.
- ▷ Stav se krátce zobrazí na displeji.
- ▷ Displej se vrátí zpět do menu.

² Aktivace nastavení

- ▶ Tiskněte pro potvrzení zobrazení 3 sekundy.
- ▷ Zazní potvrzovací tón.
- ▷ Stav se zobrazí na displeji.
- ▷ Symbol pulsuje, dokud přístroj pracuje.

6.3 Funkce

Vypnutí přístroje

Toto nastavení umožňuje celý přístroj vypnout.

Vypnutí celého přístroje

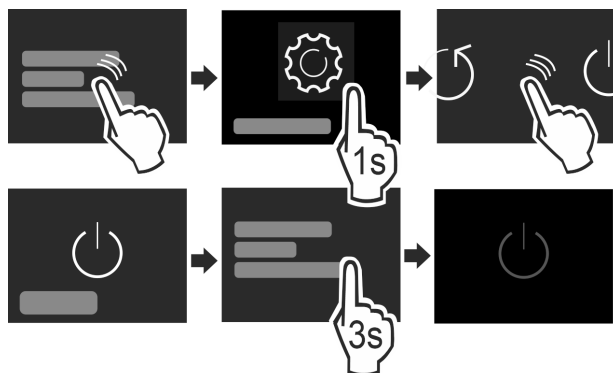


Fig. 6

- ▶ Deaktivujte IceMaker.*
- ▶ Aktivujte / deaktivujte (viz 6.2 Logika obsluhy).
- ▷ Deaktivováno: Displej zčerná.

WLAN

Pomocí této funkce připojíte své zařízení k síti WLAN. Pak ho můžete ovládat pomocí aplikace SmartDevice na mobilním zařízení. Tuto funkci můžete také použít k odpojení nebo resetování připojení WLAN. Abyste mohli připojit svůj spotřebič k WLAN, potřebujete SmartDeviceBox. Více informací o SmartDeviceBox a používání aplikace SmartDevice: (viz 1.3 SmartDevice)

Poznámka

V následujících zemích se SmartDeviceBox nesmí používat: Rusko, Bělorusko, Kazachstán. Funkce SmartDevice není k dispozici.

Připojení k WLAN

Zajistěte, aby byly splněny následující předpoklady:

- SmartDeviceBox je zakoupený a používá se. (viz 1.3 SmartDevice)*
- Aplikace SmartDevice je nainstalovaná (viz apps.home.liebherr.com).
- Je dokončena registrace v aplikaci SmartDevice.

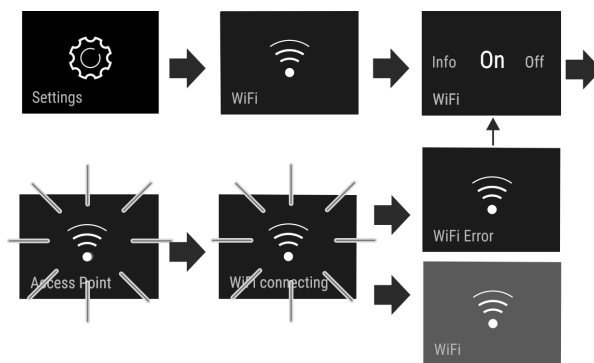


Fig. 7

- ▶ Aktivace nastavení. (viz 6.2 Logika obsluhy)
- ▷ Připojení se vytváří: Zobrazí se Connecting. Symbol pulzuje.
- ▷ Připojení je vytvořené: Zobrazí se WiFi, zobrazení zmodrá.
- ▷ Připojení se nezdařilo: Zobrazí se WiFi Error.

Odpojení od WLAN

- ▶ Vypněte nastavení. (viz 6.2 Logika obsluhy)

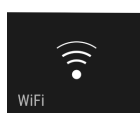
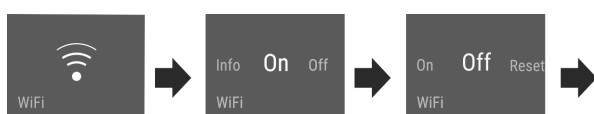



Fig. 8

- ▷ Připojení je odpojené: Symbol  je trvale viditelný.

Reset připojení k WLAN

- ▶ Resetujte nastavení. (viz 6.2 Logika obsluhy)

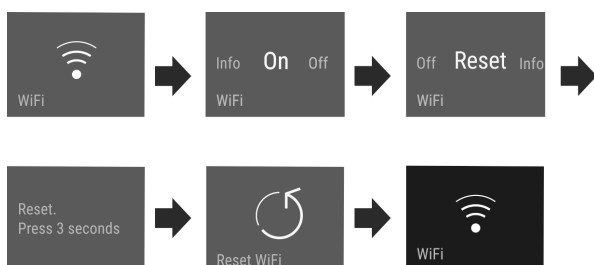


Fig. 9

- ▷ Připojení a další nastavení se resetují na stav při dodání.

5 °C Teplota

Teplota závisí na těchto faktorech:

- četnost otvírání dvířek
- doba otvírání dvířek
- okolní teplota v místě instalace
- druh, teplota a množství potravin

Teplotní zóna	Doporučené nastavení
5 °C Chladnička	5 °C
-18 °C Mraznička	-18 °C

Teplotní zóna Doporučené nastavení

0 °C BioFresh (viz BioFresh B-Value)

Nastavení teploty v chladničce

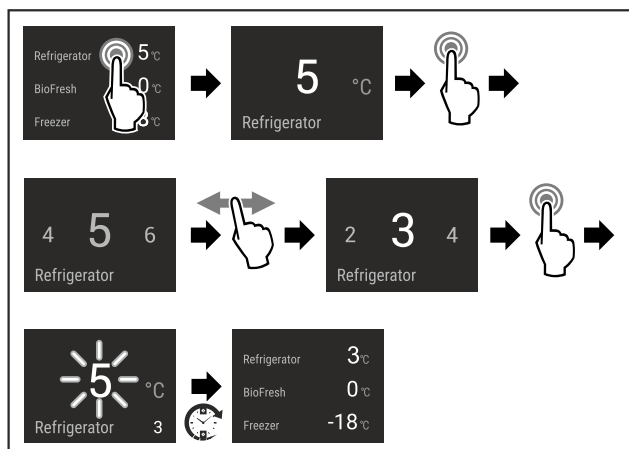


Fig. 10

- ▶ Provedte akční kroky.
- ▷ Teplota je nastavena.

Nastavení teploty v mrazničce

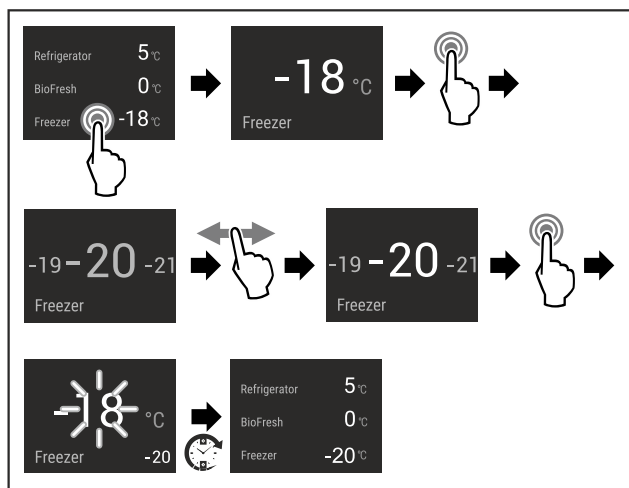


Fig. 11

- ▶ Provedte akční kroky.
- ▷ Teplota je nastavena.

Vypnutí teplotní zóny

Chladničku můžete vypnout zvlášť.

Když vypnete mrazničku, vypnou se všechny teplotní zóny.

- ▶ Deaktivujte IceMaker.*
- ▶ Nastavte hodnotu. (viz 6.2 Logika obsluhy)

▷

Zobrazí se

Nastavení teploty v BioFresh

Nastavte teplotu přes **BioFresh B-Value** v zákaznickém menu. (viz BioFresh B-Value)

B5 BioFresh B-Value

Při dodání je teplota v BioFresh nastavena na **B5**. Ukazatel stavu na displeji zobrazuje příslušnou požadovanou teplotu v BioFresh.

Tuto hodnotu můžete v případě potřeby mírně změnit kvůli vyšší nebo nižší okolní teplotě. Při nastavování hodnoty pamatujte:

Hodnota	Popis
B1	nejnižší teplota
B1-B4	Teplota může klesnout pod 0 °C, takže potraviny mohou lehce namrznout.
B5	přednastavená teplota
B9	nejvyšší teplota

BioFresh B-Value

Volba nastavení

- ▶ Nastavte hodnotu v zákaznickém menu (viz 6.2 Logika obsluhy).

D1 D-Value

Hodnota *D-Value* je pro přístroj přednastavená a nesmí se měnit.



SuperCool

S touto funkcí přepnete na maximální chladicí výkon. Tím se dosáhne nižších chladicích teplot.

Funkce se vztahuje na chladničku Fig. 1 (A)

Použití:

- Rychlé vychlazení velkých množství potravin.

Aktivace / deaktivace funkce

- ▶ Vložení zboží do chladničky: Aktivujte funkci při vložení zboží.
- ▶ Aktivujte / deaktivujte (viz 6.2 Logika obsluhy).
- nebo-
- ▶ Aktivujte / deaktivujte přes aplikaci SmartDevice.*

Funkce se automaticky deaktivuje. Následně běží přístroj dále v normálním provozu. Teplota se nastaví na nastavenou hodnotu.



SuperFrost

S touto funkcí přepnete na maximální mrazicí výkon. Tím dosáhnete nižších mrazicích teplot.

Funkce se vztahuje na mrazničku Fig. 1 (C).

Použití:

- Zmrazení více než 2 kg čerstvých potravin denně.
- Rychlé promrazení čerstvých potravin až do středu.
- Zvýšení rezerv chladu v uskladněném mraženém zboží, než se přístroj odmrazí.

Aktivace / deaktivace funkce

- Při malém množství mražených potravin:
 - ▶ Aktivujte 6 hodin před použitím.
- Při maximálním množství mražených potravin:
 - ▶ Aktivujte 24 hodin před použitím.
 - ▶ Aktivujte / deaktivujte (viz 6.2 Logika obsluhy).
 - nebo-
 - ▶ Aktivujte / deaktivujte přes aplikaci SmartDevice.*

Funkce se automaticky deaktivuje. Následně běží přístroj dále v normálním provozu. Teplota se nastaví na nastavenou hodnotu.



PartyMode

Tato funkce nabízí souhrn speciálních funkcí a nastavení užitečných během párty.

Aktivují se následující funkce:

- SuperCool
- SuperFrost
- IceMaker a MaxIce*
- InfinitySpring*

Všechny funkce lze flexibilně a individuálně nastavit. Změny se zahodí, když se funkce deaktivuje.

Aktivace / deaktivace funkce

- ▶ Aktivujte / deaktivujte (viz 6.2 Logika obsluhy).
- ▷ Aktivováno: Všechny funkce jsou současně aktivované.
- ▷ Deaktivováno: Obnoví se předtím nastavené teploty.

Po 24 hodinách se funkce automaticky deaktivuje.



HolidayMode

Tato funkce se stará o minimální spotřebu energie během delší nepřítomnosti. Teplota chladničky se nastaví na 15 °C a při dosažení se zobrazí na stavové obrazovce.

Nastavená mrazicí teplota zůstává zachována.

Funkce se vztahuje na chladničku Fig. 1 (A).

Použití:

- Úspora energie během delší nepřítomnosti.
- Zabraňte špatným zápachům a plesnivění během delší nepřítomnosti.

Aktivace / deaktivace funkce

- ▶ Vyprázdněte zcela chladničku.
- ▶ Aktivujte / deaktivujte. (viz 6.2 Logika obsluhy)
- ▷ Aktivováno: Teplota chlazení se zvýší.
- ▷ Deaktivováno: obnoví se předtím nastavená teplota.



SabbathMode

Pomocí této funkce zapnete nebo vypnete režim SabbathMode. Pokud tuto funkci zapnete, některé elektronické funkce se vypnou. To umožňuje vašemu zařízení splnit náboženské požadavky židovských svátků jako např. šabat a je v souladu s certifikací STAR-K Kosher.

Stav spotřebiče se zapnutým režimem SabbathMode
Ukazatel stavu trvale ukazuje SabbathMode.
Všechny funkce na displeji kromě funkce vypnout SabbathMode jsou zablokovány.
Aktivní funkce zůstanou zapnuté.
Displej zůstane světlý, když zavřete dvířka.
Vnitřní osvětlení je vypnuté.
Připomínky se neprovedou. Nastavený časový interval se dodrží.
Připomínky a výstrahy se nezobrazují.
Dveřní alarm není k dispozici.
Teplotní alarm není k dispozici.
IceMaker je mimo provoz.*
InfinitySpring je mimo provoz.*

Stav spotřebiče se zapnutým režimem SabbathMode
Cyklus rozmrazování pracuje pouze v zadaném čase, bez ohledu na používání spotřebiče.
Po výpadku proudu se spotřebič vrátí do režimu SabbathMode.

Stav spotřebiče

Poznámka

Tento spotřebič má certifikát institutu „Institute for Science and Halacha“. (www.machonhalacha.co.il)

Seznam spotřebičů, certifikovaných podle STAR-K najdete na adrese www.star-k.org/appliances.

Zapnutí režimu SabbathMode



VÝSTRAHA

Nebezpečí otravy zkaženými potravinami!

Pokud jste zapnuli režim SabbathMode a dojde k výpadku napájení, na stavovém displeji se žádná zpráva o výpadku napájení nezobrazí. Po skončení výpadku napájení pracuje spotřebič dál v režimu SabbathMode. Při výpadku proudu se mohou potraviny zkažit a jejich konzumace může vést k otravě jídlem.

Po výpadku napájení:

- ▶ Potraviny, které byly zmrazené a jsou rozmrazené, nejezte.

- ▶ Vyvolejte menu nastavení. (viz 6.2 Logika obsluhy)
- ▶ Posouvejte doleva nebo doprava, dokud se nezobrazí odpovídající funkce.

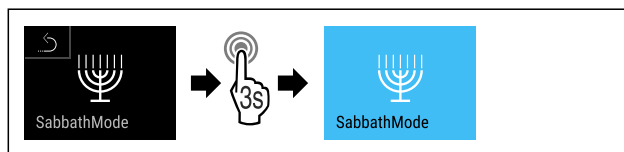


Fig. 12

- ▶ Proveďte kroky postupu (viz Fig. 12).
- ▷ Funkce SabbathMode je aktivována.
- ▷ Ukazatel stavu trvale ukazuje SabbathMode.

Vypnutí režimu SabbathMode

- ▶ Vyvolejte menu nastavení. (viz 6.2 Logika obsluhy)
- ▶ Posouvejte doleva nebo doprava, dokud se nezobrazí odpovídající funkce.

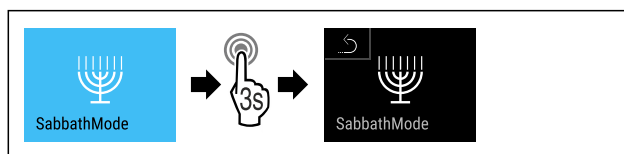


Fig. 13

- ▶ Proveďte kroky postupu (viz Fig. 13).
- ▷ SabbathMode je vypnutý.



EnergySaver

Tato funkce aktivuje nebo deaktivuje režim úspory energie. Pokud tuto funkci aktivujete, sníží se spotřeba energie a teplota ve spotřebiči se zvýší o 2 °C. Potraviny zůstávají čerstvé, ale jejich trvanlivost se zkracuje.

Teplotní zóna	Doporučené nastavení	Teplota při aktivním EnergySaver
5 °C Chladnička	5 °C	7 °C
-18 °C Mraznička	-18 °C	-16 °C

Teploty

Aktivace EnergySaver

- ▶ Posouvejte doleva nebo doprava, dokud se nezobrazí odpovídající funkce.

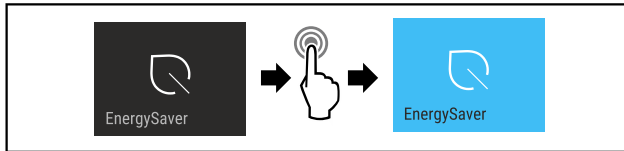


Fig. 14

- ▶ Provedte akční kroky (viz Fig. 14).
- ▷ Je aktivován režim úspory energie.

Deaktivace EnergySaver

- ▶ Posouvejte doleva nebo doprava, dokud se nezobrazí odpovídající funkce.

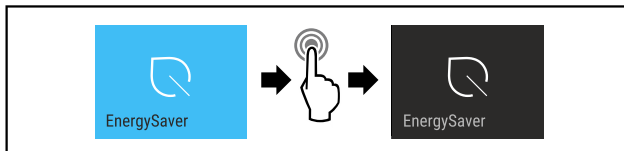


Fig. 15

- ▶ Provedte akční kroky (viz Fig. 15).
- ▷ Je deaktivován režim úspory energie.



HydroBreeze*

HydroBreeze vytváří při zavřených dvířkách každých 90 minut na 4 sekundy jemnou mlhu v zásuvce. Funkce se rovněž aktivuje během otevření dvířek. Funkce není při dodání přístroje deaktivovaná.

Použití:

- Ke skladování nebaleného salátu, zeleniny a ovoce s vysokou vlastní vlhkostí.

Jsou možná následující nastavení:

- 1: Trvání funkce během otevření dvířek 4 s
- 2: Trvání funkce během otevření dvířek 6 s
- 3: Trvání funkce během otevření dvířek 8 s
- Vyp: Funkce HydroBreeze je deaktivovaná.

Aktivace / deaktivace funkce

- ▶ Aktivujte / deaktivujte (viz 6.2 Logika obsluhy).

-nebo-

- ▶ Aktivujte / deaktivujte přes Liebherr SmartDevice-App.*



IceMaker / MaxIce*

Pomocí funkce IceMaker aktivujete nebo deaktivujete výrobu kostek ledu. Pomocí funkce MaxIce zvýšíte množství kostek ledu u IceMaker.

Více informací o množství kostek ledu:	(viz 9.1 Technické údaje)
--	---------------------------

Více informací o velikosti kostek ledu:	(viz Kostka ledu*)
Více informací o čištění vedení IceMaker:	(viz TubeClean*)

Aktivace IceMaker

Zajistěte, aby byly splněny následující předpoklady:

- Je vytvořený přívod vody na pevné přípojce vody. Viz montážní návod.*
- IceMaker je v provozu. (viz 7.13 IceMaker*)
- ▶ Posouvejte doleva nebo doprava, dokud se nezobrazí odpovídající funkce.

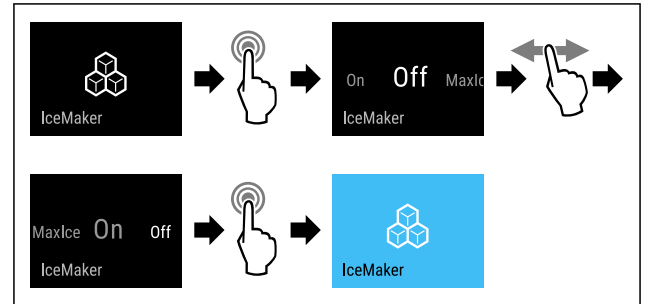


Fig. 16

- ▶ Provedte akční kroky (viz Fig. 16).

-nebo-

- ▶ Pomocí aktivujte aplikaci SmartDevice.

- ▷ Funkce IceMaker je aktivována. Než IceMaker vyrobí první kostky ledu, může to trvat až 24 hodin.

Aktivace IceMaker pomocí MaxIce

Pokud jste předtím ještě neaktivovali funkci IceMaker, zajistěte, aby byly splněny následující předpoklady:

- Je vytvořený přívod vody na pevné přípojce vody. Viz montážní návod.*
- IceMaker je v provozu. (viz 7.13 IceMaker*)
- ▶ Posouvejte doleva nebo doprava, dokud se nezobrazí odpovídající funkce.

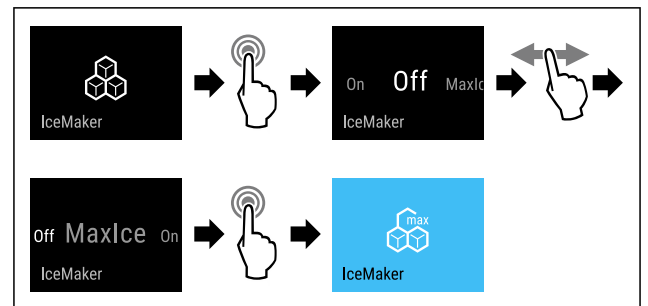


Fig. 17

- ▶ Provedte akční kroky (viz Fig. 17).

-nebo-

- ▶ Pomocí aktivujte aplikaci SmartDevice.

- ▷ IceMaker je aktivován pomocí MaxIce.

Přepnutí mezi IceMaker a MaxIce

Když jste aktivovali IceMaker a chcete přepnout na MaxIce:

- ▶ Posouvejte doleva nebo doprava, dokud se nezobrazí odpovídající funkce.

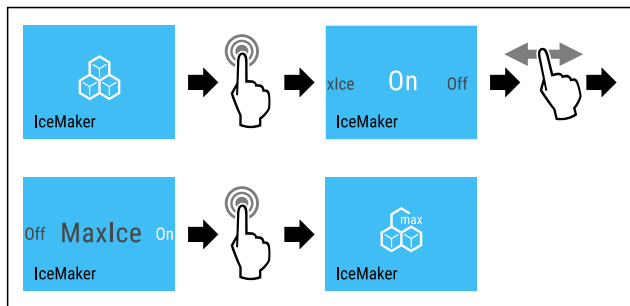


Fig. 18

- ▶ Proved'te akční kroky (viz Fig. 18) .
- ▷ IceMaker je aktivován pomocí MaxIce.

Když jste aktivovali MaxIce a chcete přepnout na IceMaker:

- ▶ Posouvejte doleva nebo doprava, dokud se nezobrazí odpovídající funkce.

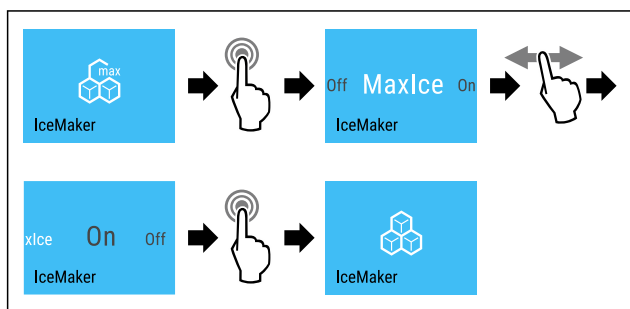


Fig. 19

- ▶ Proved'te akční kroky (viz Fig. 19) .
- ▷ Funkce IceMaker je aktivována.
- ▷ MaxIce je vypnutý.

Deaktivace IceMaker / MaxIce

- ▶ Posouvejte doleva nebo doprava, dokud se nezobrazí odpovídající funkce.

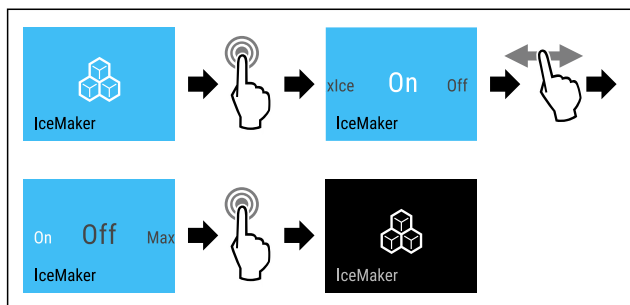


Fig. 20 Ilustrační zobrazení s aktivní funkcí IceMaker

- ▶ Proved'te akční kroky (viz Fig. 20) .
- nebo-
- ▶ Proved'te deaktivaci pomocí aplikace SmartDevice.

- ▷ IceMaker a MaxIce jsou deaktivovány.
- ▷ Běžící výroba ledových kostek se ukončí.
- ▷ IceMaker se automaticky vypne.

5

Kostka ledu*

Toto nastavení umožňuje individuální nastavení velikosti kostky ledu.*

Volba nastavení*

- ▶ Nastavte hodnotu v zákaznickém menu (viz 6.2 Logika obsluhy) .



TubeClean*

Toto nastavení umožňuje čištění vedení IceMaker.*

Zajistěte, aby byly splněny následující předpoklady:*

- Čištění IceMaker je připravené (viz 8.6.6 Čištění IceMaker*).

Aktivace nastavení*

- ▶ Aktivujte nastavení v zákaznickém menu (viz 6.2 Logika obsluhy) .
- ▷ Připraví se proces vyplachování (max. 60min.): Symbol pulsuje.
- ▷ Vyplachují se vodní vedení: Symbol pulsuje.
- ▷ Proces vyplachování je dokončený: Funkce je automaticky deaktivovaná.



CleaningMode*

Toto nastavení umožňuje pohodlné čištění přístroje.*

Toto nastavení se vztahuje na chladničku Fig. 1 (A).*

Použití:*

- Ruční čištění chladničky.
- Vyčistěte InfinitySpring.*

Chování přístroje, když je aktivované nastavení:*

- Displej trvale zobrazuje CleaningMode.
- Chladnička je vypnutá.
- Vnitřní osvětlení je aktivní.
- Připomínky a výstrahy se nezobrazují. Nezazní žádný signální tón.
- InfinitySpring je mimo provoz.*

Aktivace / deaktivace nastavení*

- ▶ Aktivujte / deaktivujte nastavení (viz 6.2 Logika obsluhy) .
- ▷ Aktivováno: Chladnička je vypnutá. Svícení trvá.
- ▷ Deaktivováno: obnoví se předtím nastavená teplota.

Po 60 min. se nastavení automaticky deaktivuje. Pak běží přístroj dále v normálním provozu.



Jas displeje

Toto nastavení umožňuje krokové nastavení jasu displeje.

Lze nastavit následující stupně jasu:

- 40%
- 60%
- 80%
- 100%

Volba nastavení

- ▶ Nastavte hodnotu (viz 6.2 Logika obsluhy) .



Dveřní alarm

Toto nastavení umožňuje nastavit čas, do kterého zazní dveřní alarm (viz Zavření dvířek) .

Jsou nastavitelné následující hodnoty:

- 1 min
- 2 min
- 3 min
- Vyp

Volba nastavení

- ▶ Nastavte hodnotu (viz 6.4 Chybová hlášení).



Zablokování zadávání

Toto nastavení zabraňuje nechtěné obsluze přístroje, např. dětmi.

Použití:

- Zabránění neúmyslné změně nastavení a funkcí.
- Zabránění neúmyslnému vypnutí přístroje.
- Zabránění neúmyslnému nastavení teploty.

Aktivace / deaktivace nastavení

- ▶ Aktivujte / deaktivujte. (viz 6.2 Logika obsluhy)



Jazyk

Tímto nastavením lze nastavit jazyk zobrazení.

Lze zvolit následující jazyky:

- Německy
- Anglicky
- Francouzsky
- Španělsky
- Italsky
- Nizozemsky
- Česky
- Polsky
- Portugalsky
- Rusky
- Čínsky

Aktivace / deaktivace nastavení

- ▶ Aktivujte / deaktivujte (viz 6.2 Logika obsluhy).




Info

Toto nastavení umožňuje odečítání informací o přístroji a rovněž přístup k zákaznickému menu.

Odečítat lze následující informace:

- Název modelu
- Index
- Sériové číslo
- Servisní číslo

Vyvolání informací o přístroji

- ▶ Přejíždějte po displeji, dokud se nezobrazí nastavení .
- ▶ Potvrďte zobrazení.
- ▶ Přejíždějte po displeji, dokud se nezobrazí informace.
- ▶ Odečtěte informace o přístroji.



Připomínka

Připomínky jsou oznamovány akusticky signálním tónem a opticky symbolem na displeji. Signální tón se zesiluje a stává se hlasitějším, dokud se hlášení neukončí.



Výměna vodního filtru*

Toto hlášení se zobrazí, když je potřeba vyměnit vodní filtr.

- ▶ Vodní filtr měňte každých šest měsíců.
- ▶ Potvrďte hlášení.
- ▷ Interval údržby začne znovu.
- ▷ Vodní filtr zaručuje optimální kvalitu vody.



Výměna filtru s aktivním uhlím FreshAir

Toto hlášení se zobrazí, když je potřeba vyměnit vzduchový filtr.

- ▶ Měňte vzduchový filtr každých šest měsíců.
- ▶ Potvrďte hlášení.
- ▷ Interval údržby začne znovu.
- ▷ Vzduchový filtr zajišťuje optimální kvalitu vzduchu v chladničce.

Aktivace nastavení

- ▶ Aktivujte / deaktivujte (viz 6.2 Logika obsluhy).



Resetování

Tato funkce umožňuje resetování všech nastavení na tovární nastavení. Všechna dosud provedená nastavení budou resetována na původní nastavení.

Aktivace nastavení

- ▶ Aktivujte (viz 6.2 Logika obsluhy).

6.4 Chybová hlášení

Chybová hlášení se zobrazují na displeji. Existují dvě kategorie chybových hlášení:

Kategorie	Význam
Hlášení	Připomíná obecné postupy. Tyto postupy můžete provést a tím hlášení zrušit.
Výstraha	Objevuje se při funkčních poruchách. Kromě zobrazení na displeji zazní i signál. Signální tón bude zesilovat, dokud zobrazení nepotvrdíte klepnutím. Jednodušší funkční poruchy můžete odstranit sami. V případě závažnějších funkčních poruch musíte kontaktovat zákaznický servis.

6.4.1 Výstrahy



Zavření dvířek

Hlášení se zobrazí, když jsou dvířka příliš dlouho otevřená.

Čas, než se zobrazí hlášení, lze nastavit .

- ▶ Ukončení alarmu: Potvrďte hlášení.
- nebo-
- ▶ Zavřete dvířka.



Výpadek proudu

Hlášení se zobrazí, když kvůli výpadku proudu vzroste mrazicí teplota. Když přerušení dodávky elektrického proudu skončí, funguje přístroj dále s nastavenou teplotou.

- ▶ Ukončení alarmu: Potvrďte hlášení.
- ▷ Zobrazí se teplotní alarm (viz Teplotní alarm).



Teplotní alarm

Hlášení se zobrazí, když mrazicí teplota neodpovídá nastavené teplotě.

Příčinou teplotních rozdílů může být:

- Vložili jste teplé čerstvé potraviny.
- Při překládání a vytahování potravin vniklo velké množství teplého vzduchu z okolí.
- Na delší dobu došlo k výpadku elektrického proudu.
- Přístroj je vadný.

Když je příčina odstraněná, funguje přístroj dále s nastavenou teplotou.

- ▶ Potvrďte zobrazení.
- ▷ Zobrazuje se nejvyšší teplota.
- ▶ Potvrďte znovu zobrazení.
- ▷ Zobrazí se ukazatel stavu.
- ▷ Zobrazuje se aktuální teplota.



Chyba

Toto hlášení se zobrazí, když se vyskytuje chyba přístroje. V některé součásti přístroje je chyba.

- ▶ Otevřete dveře.
- ▶ Zapište si kód chyby.
- ▶ Potvrďte hlášení.
- ▷ Signální tón zmlkne.
- ▷ Objeví se zobrazení stavu.
- ▶ Zavřete dvířka.
- ▶ obraťte se na zákaznický servis. (viz 9.4 Zákaznický servis)

6.4.2 Hlášení



IceMaker Zasunutí zásuvky*

Toto hlášení se zobrazí, když je otevřená zásuvka IceMaker.

- ▶ Zasuňte zásuvku IceMaker.
- ▷ Hlášení zmizí.
- ▷ IceMaker vyrábí ledové kostky.

6.4.3 DemoMode

Když se na displeji zobrazí „D“, je zapnutý předváděcí režim. Tato funkce je vyvinutá pro prodejce, protože jsou všechny funkce chladicí techniky deaktivované.

Deaktivace DemoMode

- Když uplyne čas na displeji:
 - ▶ Potvrďte zobrazení během ubíhajícího času.
 - ▷ DemoMode je deaktivovaný.
- Když neubíhá čas:
 - ▶ Vytáhněte zástrčku ze sítě.
 - ▶ Zástrčku zase zapojte.
 - ▷ DemoMode je deaktivovaný.

7 Vybavení

7.1 Dveřní přihrádka

7.1.1 Přemístění / vyjmutí dveřních přihrádek

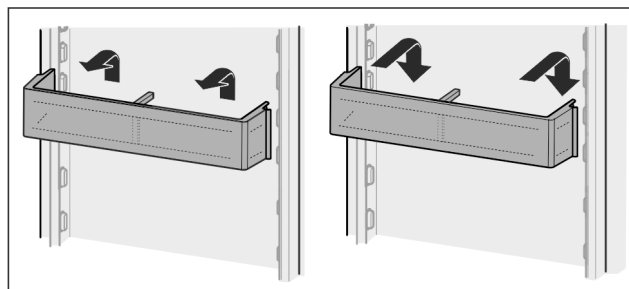


Fig. 21

- ▶ Přihrádku posuňte nahoru.
- ▶ Vytáhněte dopředu.
- ▶ V opačném pořadí znovu nasadte.

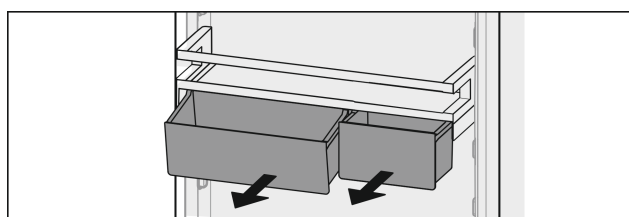


Fig. 22

Lze používat pouze jeden nebo také oba VarioBoxy. Je-li zapotřebí umístit do dveří zvláště vysoké láhve, zavěste nad přihrádku na láhve jen jednu schránku.

Přemístování přihrádky s VarioBoxy:

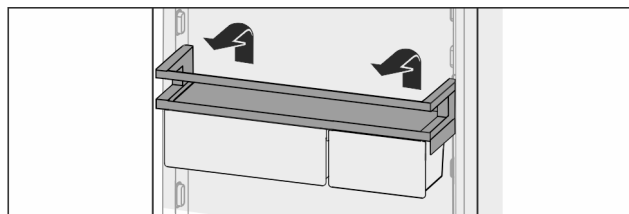


Fig. 23

- ▶ Vyměňte směrem nahoru.
- ▶ V libovolné poloze znovu vsadte.

Přesazení VarioBoxů:

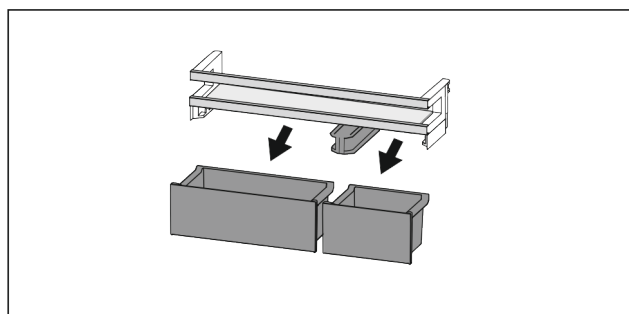


Fig. 24

- Když je vyjmutá dveřní přihrádka:
 - ▶ Vyměňte schránky.

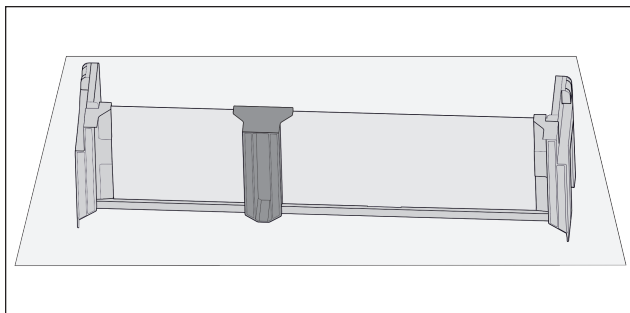


Fig. 25

- Poličku odložte na stůl.

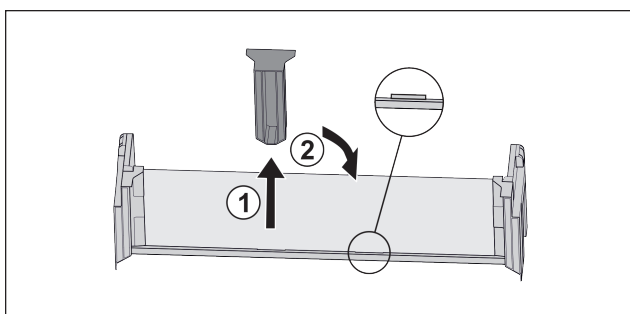


Fig. 26

- Stáhněte prostřední přídržný díl Fig. 26 (1).
- Vložte prostřední přídržný díl do druhé polohy Fig. 26 (2).

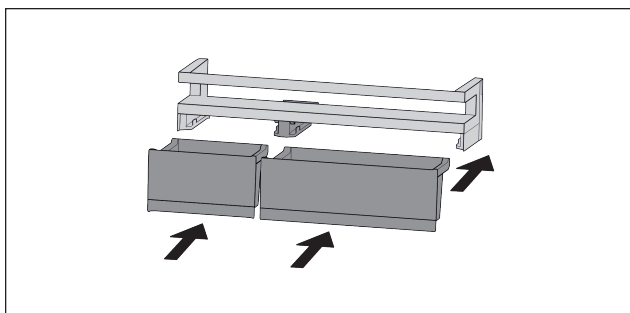


Fig. 27

- Vyměňte schránky.

7.1.2 Rozebrání přihrádky ve dveřích

Dveřní přihrádky lze pro čištění rozebrat.

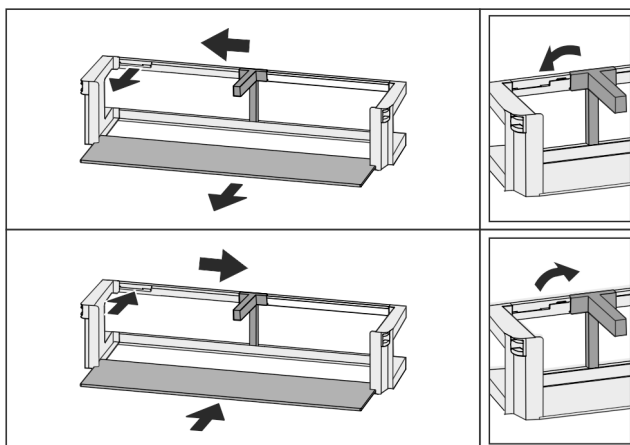


Fig. 28

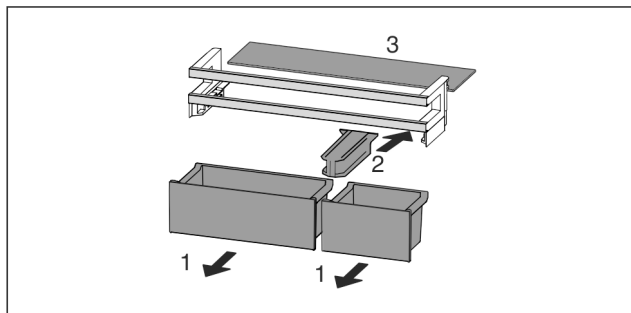


Fig. 29

- Rozebrání přihrádky ve dveřích.

7.2 Odkládací plochy

7.2.1 Přemístění / vyjmutí odkládacích ploch

Odkládací plochy jsou proti neúmyslnému vysunutí zajištěny zářkami.

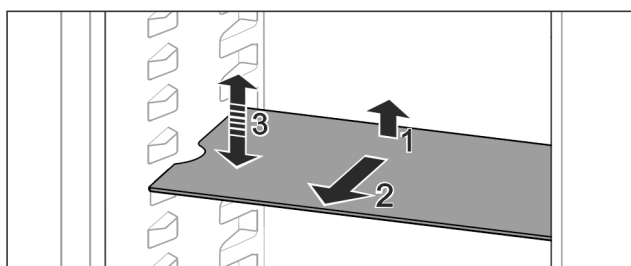


Fig. 30

- Odkládací plochu nadzvedněte a vytáhněte dopředu.
- ▷ Boční vybrání na pozici uložení.
- Přemístění odkládací plochy: Zvedněte nebo spusťte do libovolné výšky a zasuňte.

-nebo-

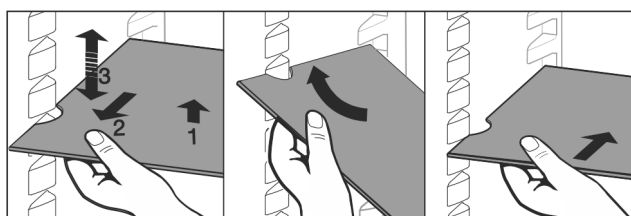


Fig. 31

- Úplné vyjmutí odkládací plochy: Vysuňte směrem dopředu.
- Usnadněné vyjímání: Postavte odkládací plochu na bok.
- Nasazování odkládacích ploch zpět: Zasuňte až na doraz.
- ▷ Zarážky směřují dolů.
- ▷ Zarážky leží za přední ukládací plochou.

7.3 Dělitelná odkládací plocha

7.3.1 Použití dělitelné odkládací plochy

Odkládací plochy jsou proti neúmyslnému vysunutí zajištěny zářkami.

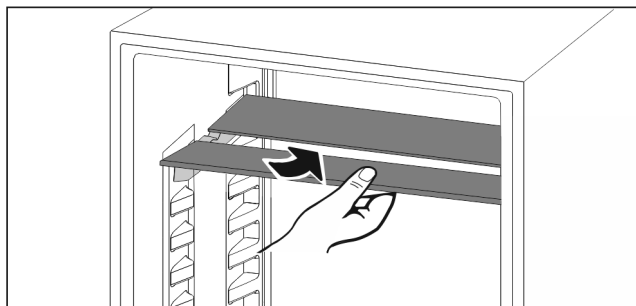


Fig. 32

- ▶ Dělitelné odkládací plochy se podkládají podle obrázku.

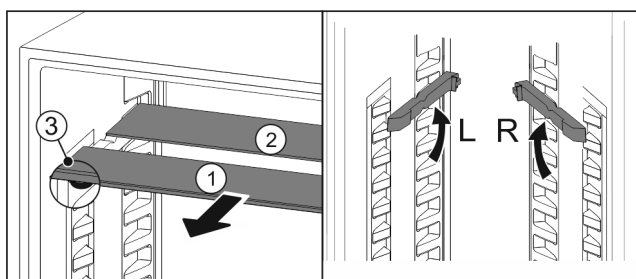


Fig. 33

Nastavení výšky:

- ▶ Skleněné desky jednotlivě vytáhněte dopředu Fig. 33 (1).
- ▶ Vkládací kolejničky vytáhněte z aretace a zasuňte v požadované výšce.
- ▶ Skleněné desky postupně jednu po druhé zasuňte.
- ▷ Ploché zarážky dopředu, hned za vkládací kolejničku.
- ▷ Vysoké zarážky dozadu.

Použití obou odkládacích ploch:

- ▶ Uchopte jednou rukou spodní skleněnou desku a potáhněte dopředu.
- ▷ Skleněná deska Fig. 33 (1) s ozdobnou lištou leží vpředu.
- ▷ Zarážky Fig. 33 (3) směřují dolů.

7.4 VarioSafe*

Zásuvka VarioSafe nabízí místo pro malé potraviny, balení, tuby a skleničky.

7.4.1 Použití VarioSafe

Zásuvku lze vyjmout a znovu zasunout ve dvou různých výškách. Tím je možné v zásuvce uchovat i vyšší drobné věci.

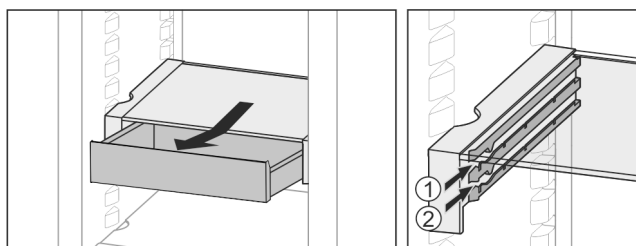


Fig. 34

- ▶ Zásuvku vyjměte.
- ▶ Zasuňte v libovolné výšce Fig. 34 (1) nebo Fig. 34 (2).

7.4.2 Přemístění VarioSafe

Zásuvku VarioSafe lze ve výšce přemístit jako celek.

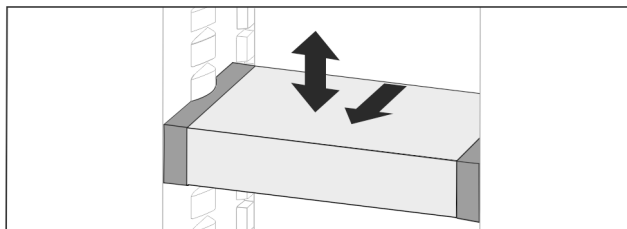


Fig. 35

- ▶ Vytáhněte dopředu.
- ▷ Boční vybrání na pozici uložení.
- ▶ Zvedněte nebo spusťte do libovolné výšky.
- ▶ Zasuňte dozadu.

7.4.3 Kompletní vyjmutí VarioSafe

Zásuvku VarioSafe lze vyjmout jako celek.

- ▶ Vytáhněte dopředu.
- ▷ Boční vybrání na pozici uložení.

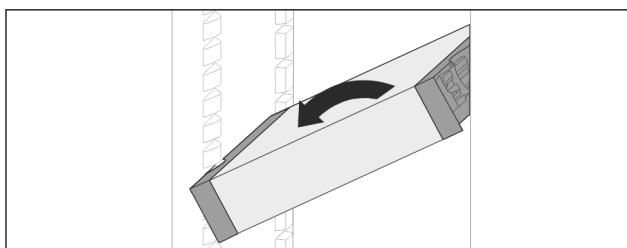


Fig. 36

- ▶ Postavte zásuvku šikmo a vytáhněte dopředu.

7.4.4 Rozebrání VarioSafe

Zásuvku VarioSafe lze pro čištění rozebrat.

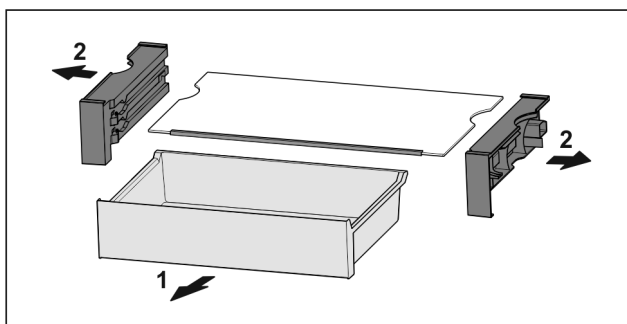


Fig. 37

- ▶ Rozeberte VarioSafe.

7.5 InfinitySpring*

Integrovaný dávkovač vody je vhodný k pohodlnému odběru pitné vody. Teplota vody závisí na teplotě v chladničce.

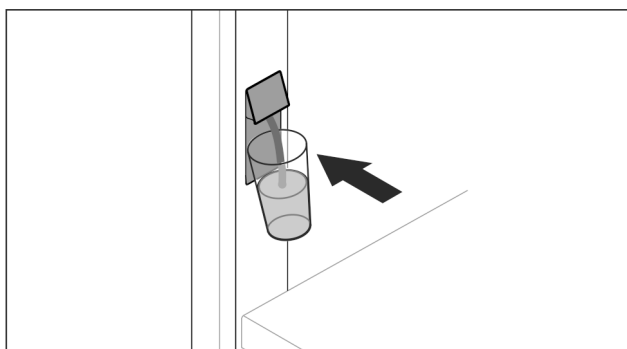


Fig. 38

- ▶ Zatlačte sklenicí na spodní tlačítko dávkovače.
- ▷ Výdejní jednotka se vysune: Voda teče do sklenice.

Vybavení

- ▶ Vyvarujte se stříkání vody: Odebírejte sklenici pomalu. Čerpání většího množství vody:
- ▶ Když už žádná voda nevytéká, odeberte nádobku na vodu a znovu zatlačte na spodní tlačítko dávkovače.

7.6 Místo na pečicí plech

Nad zásuvkami je místo na pečicí plech *Fig. 1 (8)*.

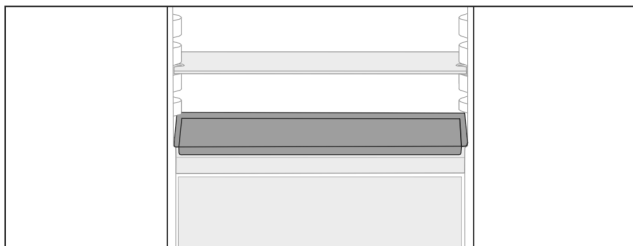


Fig. 39

Zajistěte, aby byly splněny následující předpoklady:

- ❑ Maximální rozměry pečicího plechu jsou dodrženy (viz 9.1 Technické údaje).
- ❑ Pečicí plech vychladl na pokojovou teplotu.
- ❑ Nejspodnější dveřní přihrádka je posazená nejméně o jednu polohu výš.

Když jsou dveře otevřené na 90°:

- ▶ Vsuňte pečicí plech na nejspodnější boční uložení.

-nebo-

Když pečicí plech doléhá nerovnoměrně:

- ▶ Použijte vkládací kolejničky z příslušenství.

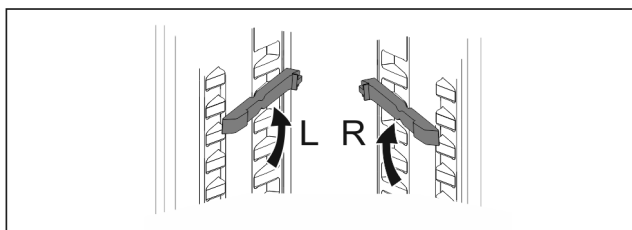


Fig. 40

- ▶ Vkládací kolejničky zacvakněte na nejspodnější uložení. Když jsou dveře otevřené na 90°:
- ▶ Vsuňte pečicí plech na vkládací kolejničky.

7.7 Variabilní přihrádka na láhve

7.7.1 Použití přihrádky na láhve

Na dně chladničky lze použít buď variabilní přihrádku na láhve nebo skleněnou desku.

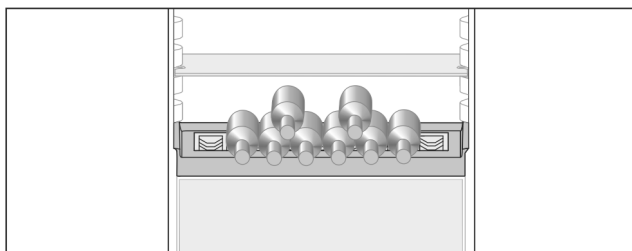


Fig. 41

- ▶ Vyměňte skleněnou desku a uložte ji samostatně.
- ▶ Láhve ukládejte dnem dozadu k zadní stěně.

Poznámka

Když láhve přesahují dopředu přes přihrádku:

- ▶ Spodní přihrádku ve dveřích posadte o jednu polohu výše.

7.7.2 Vymutí přihrádky na láhve

Přihrádku na láhve lze pro čištění vyjmout.

- ▶ Vyměňte skleněnou desku nad přihrádkou na láhve.

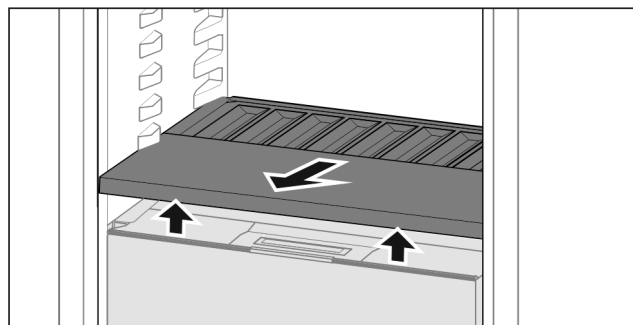


Fig. 42

- ▶ Přihrádku na láhve vpředu nadzvedněte a vytáhněte.

Poznámka

Liebherr doporučuje:

Na víko zásuvky pod ní neukládejte žádné potraviny.

7.7.3 Použití přihrádky na lahve

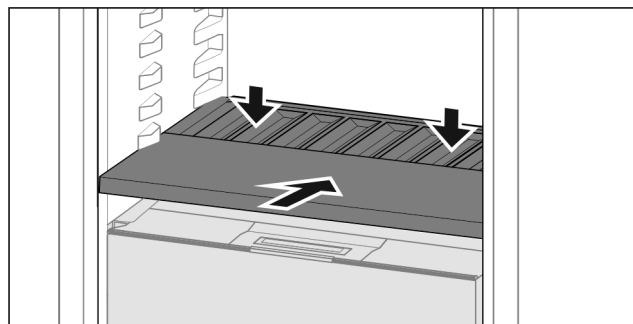


Fig. 43

- ▶ Přihrádku na láhve zasuňte až na doraz a zatlačte dolů.
- ▷ Konektory vzadu na přihrádce na láhve se automaticky spojí.
- ▷ LED svítí.

7.8 Zásuvky

Zásuvky můžete kvůli čištění vyjmout.

Zásuvky můžete vyjmout pro použití VarioSpace.

Vyjímání a vsazování zásuvek se liší podle vysouvacího systému. Váš přístroj může obsahovat různé vysouvací systémy.

Pro přístroje s NoFrost:*

Poznámka

Spotřeba energie stoupá a chladicí výkon se zmenšuje, pokud nestačí ventilace.*

- ▶ Nejspodnější zásuvku nechte v přístroji!*
- ▶ Větrací štěrby uvnitř na zadní stěně nezakrývejte!*

Pro přístroje bez NoFrost:*

Poznámka

Spotřeba energie stoupá a chladicí výkon se zmenšuje, pokud nestačí ventilace.*

- ▶ Větrací štěrby uvnitř na zadní stěně nezakrývejte!*

7.8.1 Zásuvka na dně přístroje nebo skleněné desce

Zásuvka se posouvá přímo po dně přístroje nebo skleněné desce. K dispozici nejsou žádné kolejničky.

Po vyjmutí zásuvek můžete skleněné desky, které jsou pod nimi, použít jako odkládací plochy.

Vyjmutí zásuvky

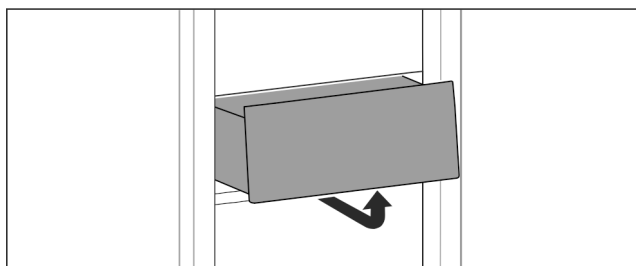


Fig. 44

- Vyjměte zásuvku podle obrázku.

Vložení zásuvky

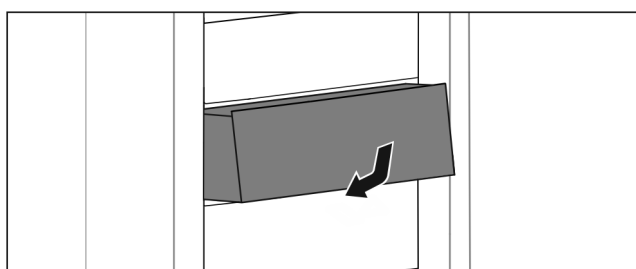


Fig. 45

- Vložte zásuvku podle obrázku.

7.8.2 Zásuvka na teleskopických kolejničkách

Zásuvka se posouvá pomocí výsuvných kolejniček (teleskopických kolejniček). Existují teleskopické kolejničky s úplným vysunutím a teleskopické kolejničky s částečným vysunutím. Zásuvky s úplným vysunutím lze zcela vytáhnout z přístroje. Zásuvky s částečným vysunutím lze zcela vytáhnout z přístroje. Jakým systémem je vybaven Váš přístroj, závisí na typu přístroje.

Úplné vysunutí*

Úplné vysunutí poznáte podle svorky, která se nachází vždy vzadu vlevo a vpravo na kolejničce.

Vyjmutí zásuvky

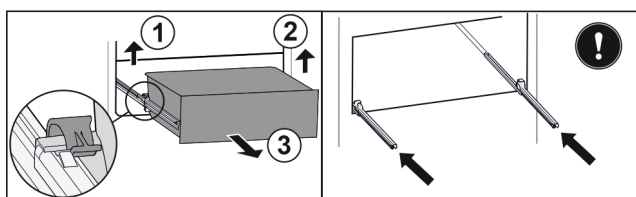


Fig. 46

- Vytáhněte zásuvku až na doraz.
- Zvedněte levou svorku a současně vytáhněte zásuvku vlevo dopředu. Fig. 46 (1)
- Zvedněte pravou svorku a současně vytáhněte zásuvku vpravo dopředu. Fig. 46 (2)
- Vyjměte zásuvku dopředu. Fig. 46 (3)
- Zasuňte kolejničky.

Vložení zásuvky

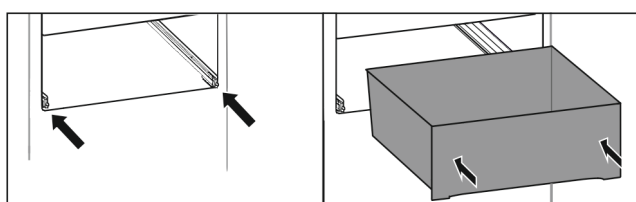


Fig. 47

- Zasuňte kolejničky.

- Nasadte zásuvku na kolejničky.
- Zasuňte zásuvku dozadu.
- ▷ Zásuvka slyšitelně vzadu zacvakne.

Částečné vysunutí chladničky*

Vyjmutí zásuvky

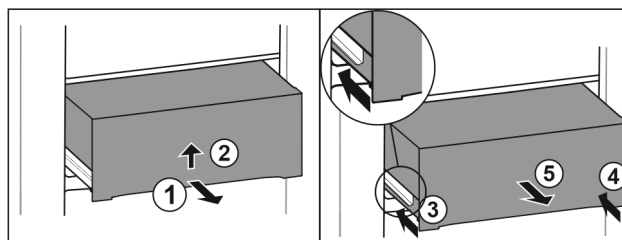


Fig. 48

- Zásuvku napůl vytáhněte. Fig. 48 (1)
- Zvedněte zásuvku na spodní straně. Fig. 48 (2)
- Držte zásuvku zatlačenou směrem nahoru a současně ji vytáhněte dopředu.
- Zasuňte levou kolejničku. Fig. 48 (3)
- Zasuňte pravou kolejničku. Fig. 48 (4)
- Vyjměte zásuvku dopředu. Fig. 48 (5)

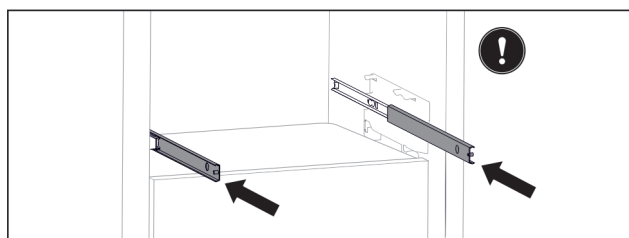


Fig. 49

- Pokud nejsou kolejničky po vyjmutí zásuvky ještě zcela zasunuty:
- Zcela zasuňte kolejničky.

Vložení zásuvky

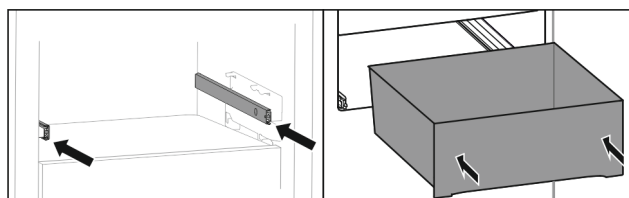


Fig. 50

- Zasuňte kolejničky.
- Nasadte zásuvku na kolejničky.
- Zasuňte zásuvku dozadu.

Částečné vysunutí mrazničky

Poznámka

- Je-li magnet na nejvyšší zásuvce mrazničky poškozený nebo odstraněný, v senzorice dveří se vyskytnou poruchy.
- Magnet nepoškozujte ani neodstraňujte.

Vyjmutí zásuvky

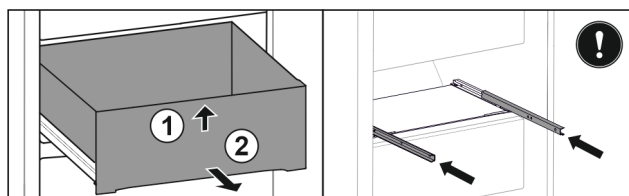


Fig. 51

- Když se zásuvka nachází v mrazničce nahoře:
- Vytáhněte zásuvku až na doraz.
- Nadzvedněte zásuvku vpředu. Fig. 51 (1)
- Vyjměte zásuvku dopředu. Fig. 51 (2)

Vybavení

- ▶ Zasuňte kolejničky.
-nebo-

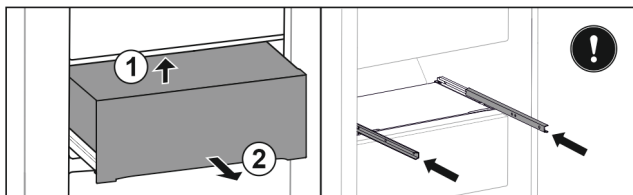


Fig. 52

Když se zásuvka nachází v mrazničce uprostřed:

- ▶ Zásuvku napůl vytáhněte.
- ▶ Nadzvedněte zásuvku zezdola vzadu. Fig. 52 (1)
- ▶ Vyjměte zásuvku dopředu. Fig. 52 (2)
- ▶ Zasuňte kolejničky.

Vložení zásuvky

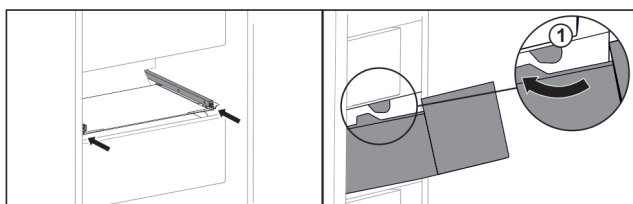


Fig. 53

- ▶ Zasuňte kolejničky.
- ▶ Vedte zásuvku podél zarážek Fig. 53 (1).
- ▶ Nasadte zásuvku na kolejničky.
- ▶ Zasuňte zásuvku dozadu.

7.9 Víko přihrádky Fruit & Vegetable-Safe

Víko přihrádky lze pro čištění vyjmout.

7.9.1 Vyjmutí víka přihrádky

Zajistěte, aby byly splněny následující předpoklady:

- Přihrádka na láhve je vyjmutá (viz 7.7 Variabilní přihrádka na láhve).

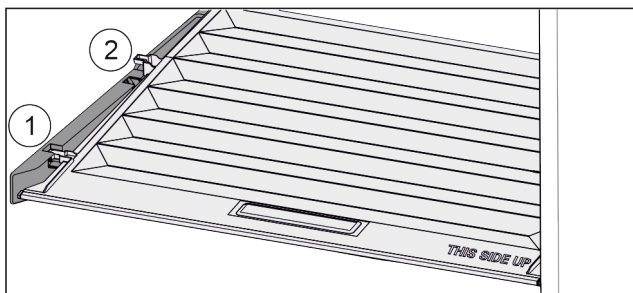


Fig. 54

Když jsou zásuvky vyjmuté:

- ▶ Vytáhněte víko dopředu až k otvoru v přídržných dílech Fig. 54 (1).
- ▶ Vzadu zesponu nadzvedněte a vyjměte směrem nahoru Fig. 54 (2).

7.9.2 Vložení víka zásuvky

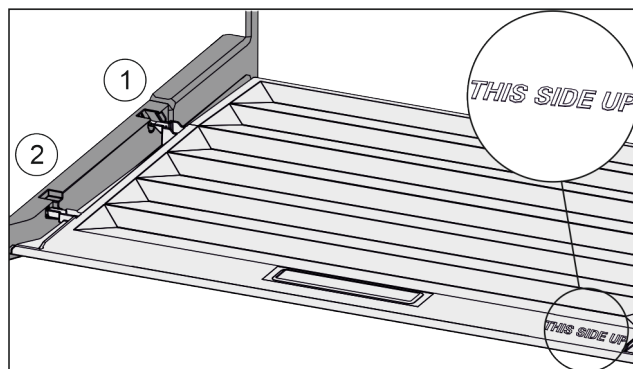


Fig. 55

Pokud je text THIS SIDE UP nahoře:

- ▶ Výstupky víka zaveďte do zadních držáků Fig. 55 (1) a vpředu zaklesněte do držáku Fig. 55 (2).
- ▶ Umístěte víko do požadované polohy (viz 7.10 Regulace vlhkosti).

7.10 Regulace vlhkosti

Vlhkost v zásuvce můžete nastavit sami pomocí přestavení víka zásuvky.

Víko se nachází přímo na zásuvce a může být zakryté úložnými plochami nebo dodatečnými zásuvkami.

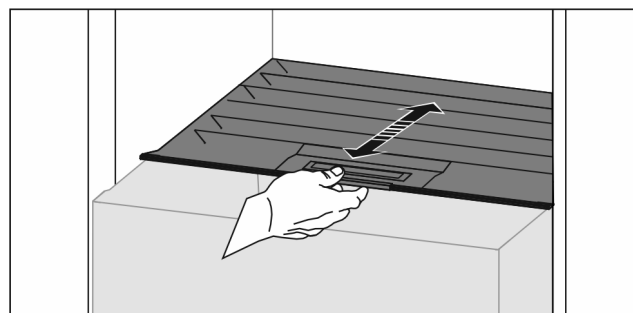


Fig. 56

Nízká vlhkost vzduchu

- ▶ Otevřete zásuvku.
- ▶ Vytáhněte víko zásuvky dopředu.
- ▷ Při zavřeně zásuvce: Mezera mezi víkem a zásuvkou.
- ▶ Deaktivujte HydroBreeze.*
- ▷ Vlhkost vzduchu v přihrádce se sníží.

Vysoká vlhkost vzduchu

- ▶ Otevřete zásuvku.
- ▶ Víko posuňte dozadu.
- ▷ Při zavřeně zásuvce: Víko zásuvky těsně uzavírá.
- ▶ Aktivujte HydroBreeze.*
- ▷ Vlhkost vzduchu v přihrádce se zvýší.
- Je-li v zásuvce příliš vysoká vlhkost:
- ▶ Zvolte nastavení „nízké vlhkosti vzduchu“.

-nebo-

- ▶ Odstraňte vlhkost utěrkou.

Poznámka

S nastavením „nízké vlhkosti vzduchu“ se může přihrádka na Fruit & Vegetable-Safe používat také jako přihrádka na Meat & Dairy-Safe.

- ▶ Nastavte „nízkou vlhkost vzduchu“.

7.11 HydroBreeze*

Zařízení HydroBreeze zamlžuje vložené potraviny a zajišťuje vlhkost v zásuvce.

HydroBreeze a příslušná nádržka na vodu se nacházejí ve variabilní přihrádce na láhve.

Zajistěte, aby byly splněny následující předpoklady:

- Nádržka vody je vyčištěná (viz 8.6.3 Čištění vybavení) .
- Nádržka vody je řádně zacvaknutá.
- Vlhkost je nastavena na „vysokou vlhkost vzduchu“ (viz 7.10 Regulace vlhkosti) .
- Funkce HydroBreeze je aktivovaná (viz HydroBreeze*) .

7.11.1 Naplnění nádržky vodou



VÝSTRAHA

Znečištěná voda!

Otrava.

- ▶ Plňte výhradně pitnou vodou.
- ▶ HydroBreeze je deaktivovaný: Vyprázdněte nádržku na vodu.
- ▶ HydroBreeze se delší dobu nebude používat: Vyprázdněte nádržku na vodu.

POZOR

Tekutiny obsahující cukr!

Poškození výrobku HydroBreeze.

- ▶ Plňte výhradně pitnou vodou.

Poznámka

Použitím filtrované dekarbonizované vody lze dosáhnout nejlepší chuťové kvality pitné vody pro bezporuchovou funkci HydroBreeze.

Této kvality vody se dosáhne pomocí stolního vodního filtru, který je k dostání ve specializovaných obchodech.

- ▶ Plňte nádržku vody filtrovanou dekarbonizovanou pitnou vodou.

Nádržka na vodu je vestavěná do variabilní přihrádky na láhve (viz 1.2 Přehled přístroje a vybavení) .

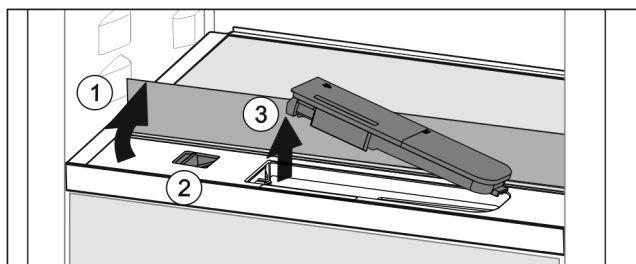


Fig. 57

- ▶ Zatlačte na zadní levý roh přední skleněné desky.
- ▷ Skleněná deska se vyklopí nahoru.
- ▶ Skleněnou desku nadzvedněte a zaklapněte dozadu až na doraz Fig. 57 (1).
- ▷ Skleněná deska stojí vzpřímeně.
- ▶ Posuvník Fig. 57 (2) posuňte doleva.
- ▷ Nádržka na vodu vyskočí z vybrání.
- ▶ Vyměňte nádržku na vodu Fig. 57 (3).
- ▶ Vyčistěte nádržku na vodu (viz 8.6.3 Čištění vybavení) .
Rohové otvírání:
- ▶ Nalijte pitnou vodu až ke značce.
- ▶ Nádržku vody vložte do vybrání dnem napřed.
- ▶ Přední díl pomalu spusťte dolů a nádržku zatlačte.
- ▷ Nádržka vody je zacvaknutá.

7.11.2 Rozebrání nádržky na vodu

Nádržku na vodu lze pro čištění rozebrat.

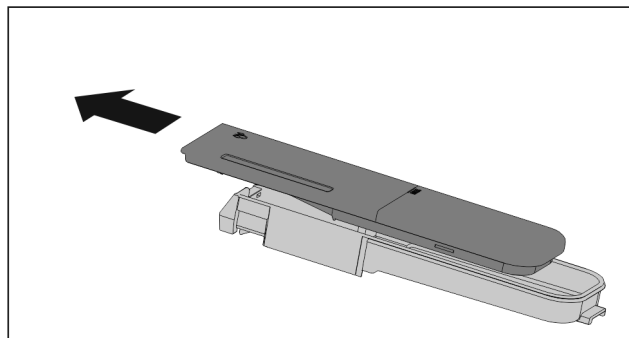


Fig. 58

- ▶ Rozeberte nádržku na vodu.

7.12 Skleněné desky

Skleněnou desku pod zásuvkami můžete pro čištění vyjmout.

Skleněnou desku pod zásuvkami můžete vyjmout pro použití VarioSpace.

7.12.1 Vyjmutí / vsazení skleněné desky

Zajistěte, aby byly splněny následující předpoklady:

- Skleněná deska pod zásuvkou: Zásuvka je vyjmutá. (viz 7.8 Zásuvky)

Vyjmutí skleněné desky

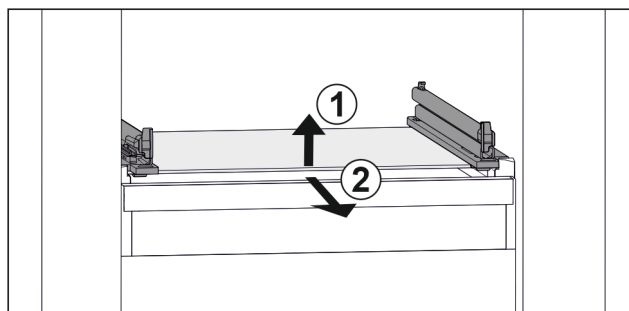


Fig. 59 Příklad znázornění skleněné desky

- ▶ Nadzvedněte skleněnou desku vpředu. Fig. 59 (1)
- ▶ Vyměňte skleněnou desku dopředu. Fig. 59 (2)

Vsazení skleněné desky

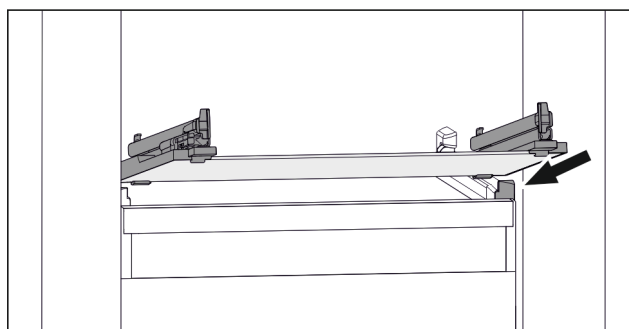


Fig. 60 Příklad znázornění skleněné desky

- ▶ Nasadte skleněnou desku šikmo za zářádky. (viz Fig. 60)
- ▶ Spusťte skleněnou desku dolů.
- ▶ Zasuňte skleněnou desku dozadu.

7.13 IceMaker*

IceMaker slouží výhradně k výrobě kostek ledu v množství potřebném pro domácnost.

Ujistěte se, že jsou splněny tyto podmínky:

- IceMaker je vyčištěný (viz 8 Údržba) .

Vybavení

- Zásuvka IceMaker je vyčištěná.
- Zásuvka IceMaker je úplně zasunutá.

7.13.1 Výroba kostek ledu

Výrobní kapacita závisí na mrazicí teplotě. Čím je teplota nižší, tím více kostek ledu lze v určitém časovém úseku vyrobit.

Po prvním zapnutí výrobku IceMaker může trvat až 24 hodin, než se vyrobí první kostky ledu.

- ▶ Aktivujte funkci IceMaker (viz 6.2 Logika obsluhy).
- ▶ Výroba většího množství kostek ledu: Aktivujte funkci MaxIce (viz 6.2 Logika obsluhy).
- ▶ Výroba většího množství kostek ledu: Posuňte dělicí příčku v zásuvce IceMaker nebo ji vyjměte.*
- ▶ Kostky ledu v zásuvce rovnoměrně rozdělte pro zvýšení naplňovaného množství.
- ▶ Zavření zásuvky: IceMaker začne opět automaticky s výrobou.

Poznámka

Když je dosažena určitá výška naplnění v zásuvce IceMaker, výroba kostek ledu se zastaví. IceMaker nenaplní zásuvku až po okraj.

7.13.2 Použití zásuvky u deaktivovaného IceMaker

Při vypnutí IceMaker můžete celou zásuvku IceMaker použít jako mrazicí zásuvku.

- ▶ IceMaker deaktivujte. (viz 6.3.13.4 Deaktivace IceMaker / MaxIce)

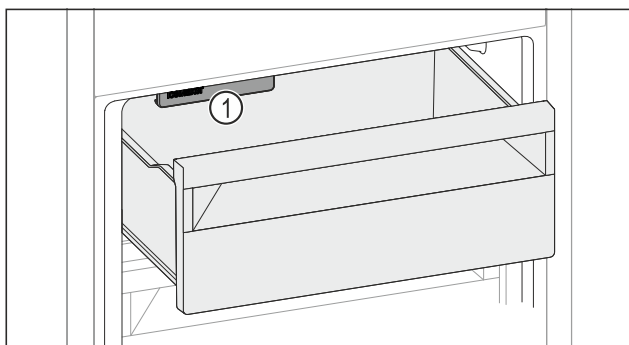


Fig. 61

- ▶ Vložte potraviny do zásuvky. Když vložíte potraviny na levou stranu zásuvky:
- ▶ Dávejte pozor na IceMaker Fig. 61 (1).

7.14 VarioSpace

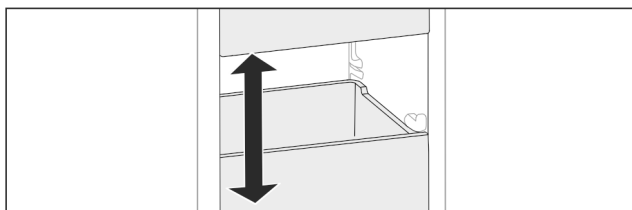


Fig. 62

Z přístroje můžete vyjmout zásuvky a skleněné desky. Tak získáte místo pro velké kusy potravin jako drůbež, maso, velké kusy zvěřiny a vysoké kusy pečiva. Ty pak lze zamrazit nerozdělené a dále upravovat vcelku.

- ▶ Respektujte meze zatížení zásuvek a skleněných desek (viz 9.1 Technické údaje).

7.15 Příslušenství

7.15.1 Dóza na máslo

Otevření/zavření dózy na máslo

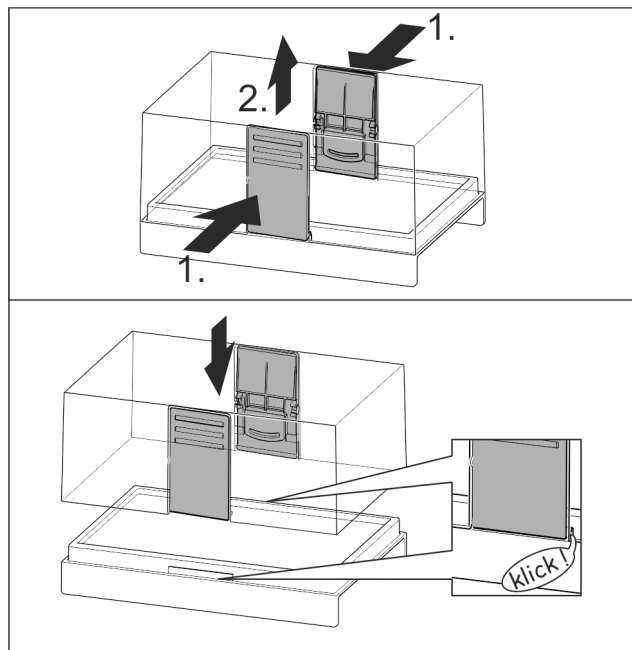


Fig. 63

Rozložení dózy na máslo

Dózu na máslo lze pro čištění rozebrat.

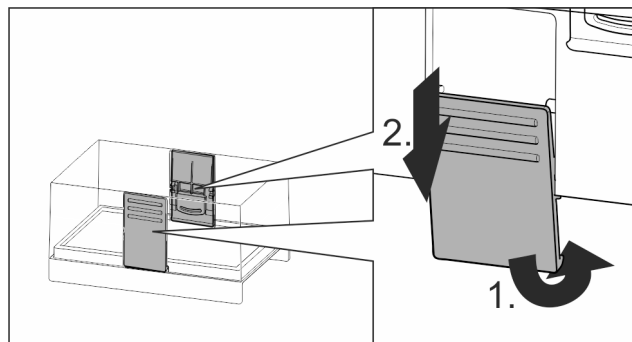


Fig. 64

- ▶ Rozložení dózy na máslo.

7.15.2 Zásobník na vejce

Zásobník na vejce lze vytáhnout a otočit. Obě části zásobníku na vejce lze použít k označení rozdílů, jako je datum koupě.

Použití zásobníku na vejce

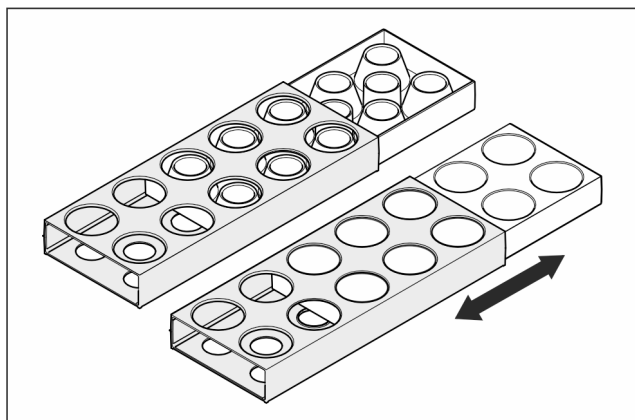


Fig. 65

- ▶ Horní strana: Skladujte slepičí vejce.
- ▶ Spodní strana: Skladujte křepelčí vejce.

7.15.3 Držák lahví

Používání držáků lahví

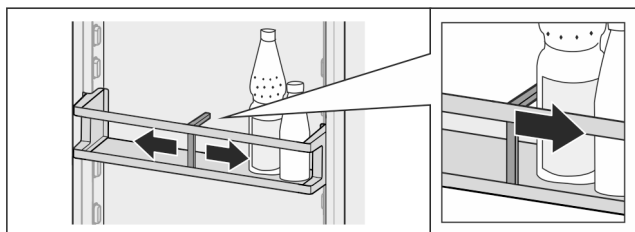


Fig. 66

- ▶ Přisuňte držák lahví k lahvím.
- ▷ Láhve se nepřevrhnu.

Vyjmutí držáku lahví

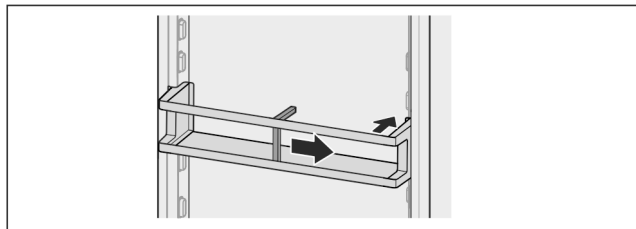


Fig. 67

- ▶ Držák lahví posuňte úplně doprava až ke kraji.
- ▶ Vyjměte směrem dozadu.

7.15.4 Akumulátor chladu

Akumulátory chladu zabrání příliš rychlému nárůstu teploty při výpadku elektrického proudu.

Přístroje s NoFrost:*

Akumulátory chladu jsou v zásuvce.*

Chladicí akumulátory můžete skladovat v mrazicí desce.*

Přístroje bez NoFrost:*

Akumulátory chladu jsou zacvaknuté v horní části mrazicího oddílu.*

Použití akumulátoru chladu

Přístroje s NoFrost:*

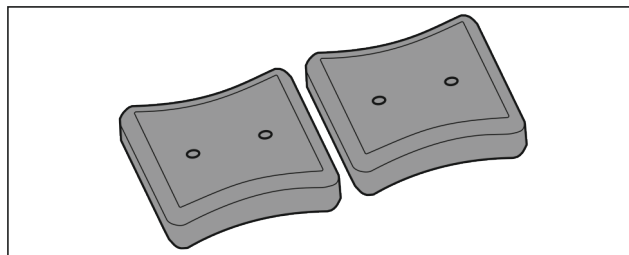


Fig. 68 *

Když jsou akumulátory chladu zmrzlé:*

- ▶ Položte je do horní přední části mrazicího prostoru na mražené potraviny.*

Přístroje bez NoFrost:*

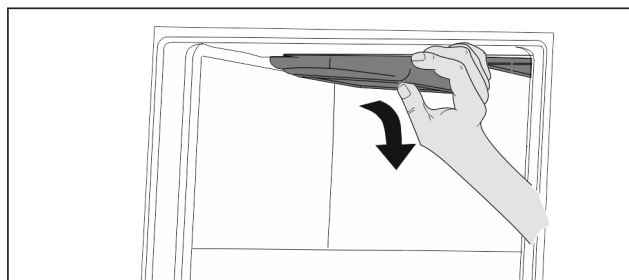


Fig. 69 *

Nejhořejší zásuvka je vyjmutá:*

- ▶ Zmražený akumulátor chladu uchopte po stranách a vytlačte směrem dolů.*
- ▶ Položte akumulátory chladu do horní přední části mrazicího prostoru na mražené potraviny.*

Po použití akumulátory chladu opět zacvakněte do stropu mrazicího prostoru:*

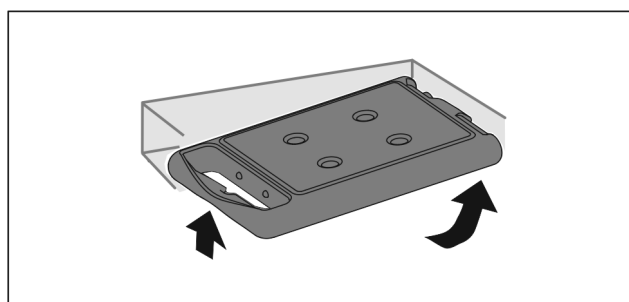


Fig. 70 *

Nejhořejší zásuvka je vyjmutá:*

- ▶ Akumulátor chladu zasuňte do stropu mrazicího prostoru vzadu nahoře a vpředu zajistěte.*

7.15.5 Miska na kostky ledu s víkem

Použití misky na kostky ledu

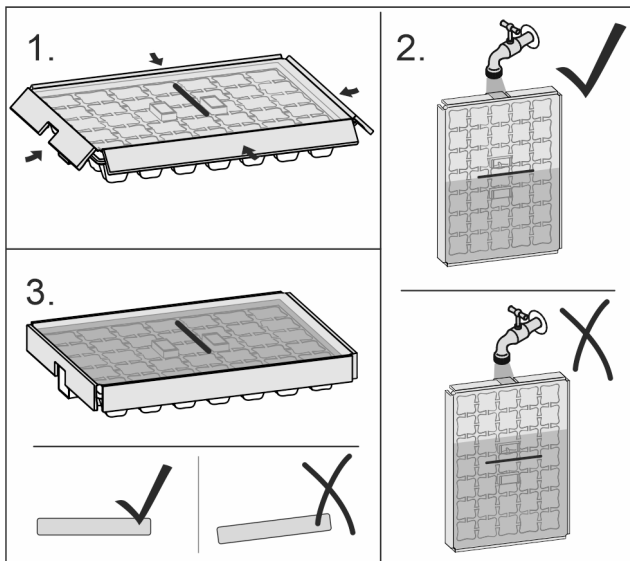


Fig. 71

Když voda zmrzla:

- ▶ Misku na kostky ledu krátce podržte pod teplou vodou.
- ▶ Odeberte víko.
- ▶ Konce misky na kostky ledu lehce zakruťte proti sobě.
- ▶ Uvolněte kostky ledu.

Rozebrání misky na kostky ledu

Misku na kostky ledu lze pro čištění rozebrat.

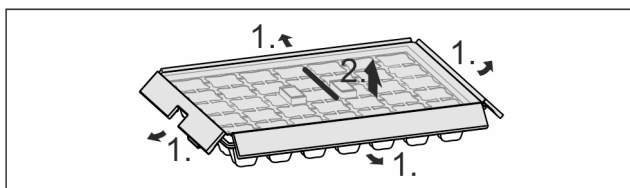


Fig. 72

- ▶ Rozeberte misku na kostky ledu.

7.15.6 Flexibilní přepážka přihrádky na led*

Zásuvka na kostky ledu v IceMaker má flexibilní přepážku přihrádky na led. V případě potřeby tak můžete uložit větší množství kostek ledu nebo další potraviny. Přepážku přihrádky na led můžete přesunout nebo vyjmout.

Přesunutí přepážky přihrádky na led

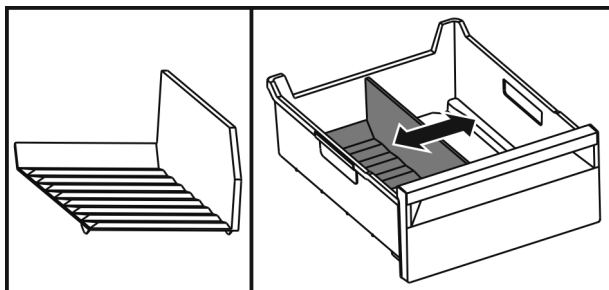


Fig. 73 Příklad znázornění přepážky přihrádky na led

- ▶ Přepážku přihrádky na led posuňte do požadované polohy.

Vyjmutí přepážky přihrádky na led

Zajistěte, aby byly splněny následující předpoklady:

- Zásuvka na kostky ledu je vyjmutá. (viz 7.8 Zásuvky)

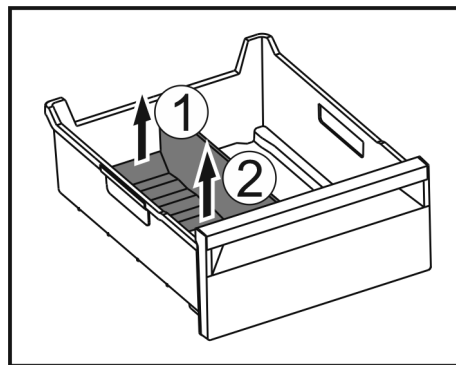


Fig. 74

- ▶ Zvedněte zadní část přepážky přihrádky na led. Fig. 74 (1)
- ▶ Přepážku přihrádky na led vyjměte nahoru. Fig. 74 (2)

Vložení přepážky přihrádky na led

Zajistěte, aby byly splněny následující předpoklady:

- Zásuvka na kostky ledu je vyjmutá. (viz 7.8 Zásuvky)

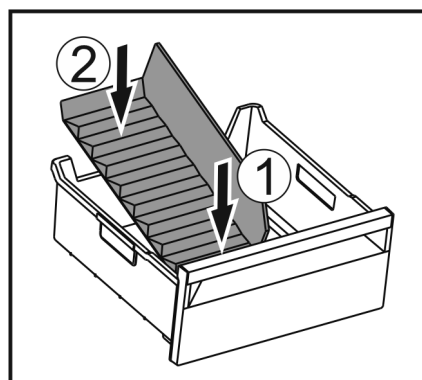


Fig. 75

- ▶ Vložte přední část přepážky přihrádky na led. Fig. 75 (1)
- ▶ Zadní část přepážky přihrádky na led spusťte až na dno zásuvky. Fig. 75 (2)

8 Údržba

8.1 Filtr s aktivním uhlím FreshAir

Filtr s aktivním uhlím FreshAir se nachází v zásuvce nad ventilátorem.

Zajišťuje optimální kvalitu vzduchu.

- Filtr s aktivním uhlím měňte každých 6 měsíců.
V případě aktivovaného připomínání vyzve hlášení na displeji k výměně.
- Filtr s aktivním uhlím lze zlikvidovat v normálním domácím odpadu.

Poznámka

Filtr s aktivním uhlím FreshAir dostanete v obchodu Liebherr-Hausgeräte na adrese home.liebherr.com/shop/de/deu/zubehor.html.

8.1.1 Vyjmutí filtru s aktivním uhlím FreshAir

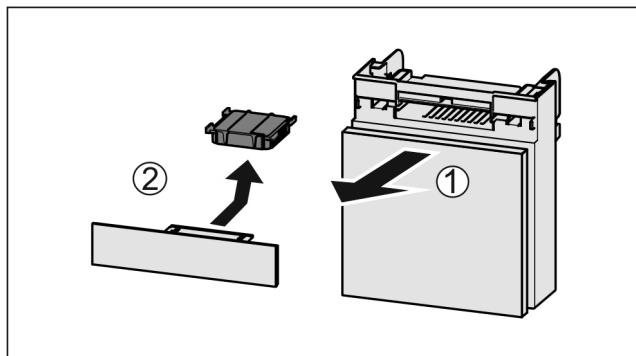


Fig. 76

- ▶ Zásuvku vytáhněte dopředu Fig. 76 (1).
- ▶ Filtr s aktivním uhlím vyjměte Fig. 76 (2).

8.1.2 Vložení filtru s aktivním uhlím FreshAir

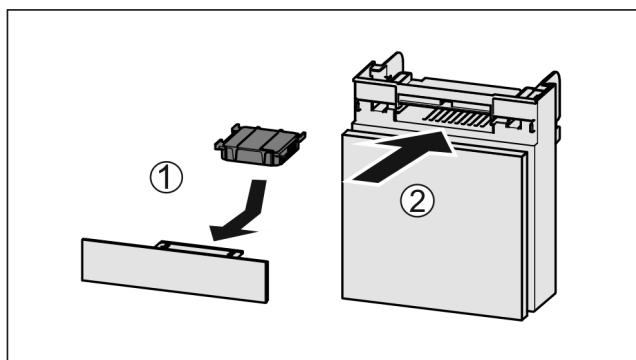


Fig. 77

- ▶ Filtr s aktivním uhlím vložte podle vyobrazení Fig. 77 (1).
- ▷ Filtr s aktivním uhlím zacvakne.
Když filtr s aktivním uhlím směřuje dolů:
- ▶ Zásuvku zasuňte Fig. 77 (2).
- ▷ Filtr s aktivním uhlím je nyní připraven k použití.

8.2 Nádržka na vodu*

Nádrž na vodu InfinitySpring se nachází za nejspodnější zásuvkou v chladničce.

8.2.1 Vyjmutí nádržky na vodu

- ▶ Zavřete vodovodní kohoutek.
- ▶ Čepujte funkci InfinitySpring 30 s a zachyťte zbytkovou vodu do sklenice.
- ▶ Vyjměte zásuvku.
- ▶ Nádržku na vodu otočte až na doraz doleva a vytáhněte.
- ▷ Vykapávající voda se zachytává do misky na zachycení vody.
- ▶ Vyprázdněte vodu z misky na zachycení vody.
- ▶ Vyčistěte misku na zachycení vody tkaninou nebo v myčce nádobí.

8.2.2 Vložení nádržky na vodu

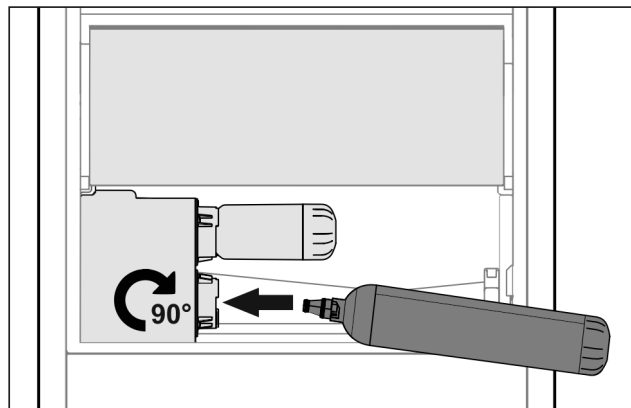


Fig. 78

- ▶ Vyjměte zásuvku.
- ▶ Nádržku na vodu vsadte a otočte doprava asi o 90° až na doraz.
- ▶ Zkontrolujte, jestli je nádržka na vodu těsná a neprosakuje voda.
- ▶ Vložte zásuvku.
- ▶ Otočte vodovodním kohoutkem.
- ▶ Odvzdušněte vodní systém. (viz 3.3.1 Odvzdušnění vodního systému)

Namísto vodního filtru lze vsadit přídatnou nádržku na vodu.

Poznámka

Nádržka na vodu je k dostání jako náhradní díl.

8.2.3 Vyjmutí / vsazení misky na zachycení vody

Misku na zachycení vody lze pro čištění vyjmout.

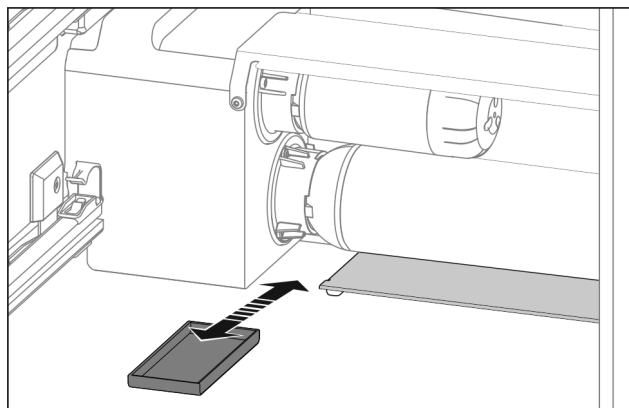


Fig. 79

- ▶ Misku na zachycení vody vytáhněte dopředu.

8.3 Vodní filtr*

Vodní filtr se nachází za nejspodnější zásuvkou v chladničce.

Absorbuje usazeniny ve vodě a snižuje chlórovou pachut.

- Vodní filtr při uvedeném výkonu vyměňte nejpozději každých 6 měsíců, nebo pokud dojde ke značnému snížení rychlosti průtoku.
- Vodní filtr obsahuje aktivní uhlí a může se likvidovat s běžným domácím odpadem.

Poznámka

Filtr vody dostanete v obchodu Liebherr-Hausgeräte na adrese home.liebherr.com/shop/de/deu/zubehor.html.

Údržba

8.3.1 Vyjmutí vodního filtru

- ▶ Vyjměte zásuvku.
- ▶ Vodní filtr otočte až na doraz doleva a vytáhněte.
- ▷ Vykapávající voda se zachytává do misky na zachycení vody.
- ▶ Vyčistěte misku na zachycení vody tkaninou nebo v myčce nádobí.

8.3.2 Vložení vodního filtru

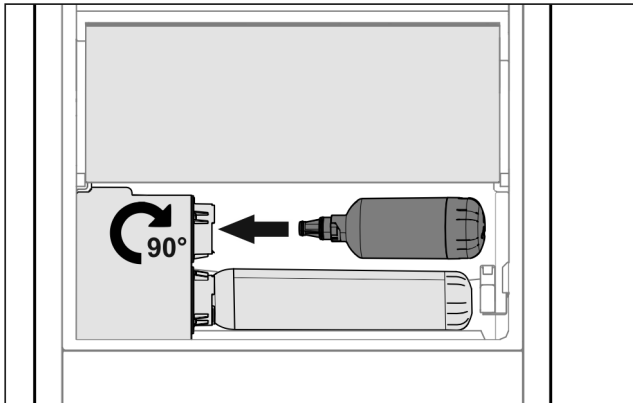


Fig. 80

- ▶ Vyjměte zásuvku.
- ▶ Vodní filtr vsadte a otočte doprava asi o 90° až na doraz.
- ▶ Zkontrolujte, jestli je filtr těsný a neprosakuje voda.
- ▶ Vložte zásuvku.



UPOZORNĚNÍ

Nové vodní filtry mohou obsahovat naplavené látky.
▶ 3 l vody zachyťte pomocí InfinitySpring a zlikvidujte.

▷ Vodní filtr je nyní připraven k použití.

8.4 Rozebrání / montáž vysouvacích systémů

8.4.1 Poznámky k rozebírání

Některé vysouvací systémy můžete pro čištění rozebrat. Váš přístroj může obsahovat různé vysouvací systémy.

Následující vysouvací systémy lze nebo nelze rozebrat:

Vysouvací systém	lze rozebrat / nelze rozebrat
Zásuvka na dně přístroje nebo skleněné desce	nelze rozebrat
Úplné vysunutí*	nelze rozebrat*
Částečné vysunutí chladničky*	nelze rozebrat*
Částečné vysunutí mrazničky	lze rozebrat (viz 8.4.2.1 Částečné vysunutí mrazničky)

8.4.2 Zásuvka na teleskopických kolejničkách

Částečné vysunutí mrazničky

Rozebrání vysouvacího systému

Zajistěte, aby byly splněny následující předpoklady:

- Zásuvka je vyjmutá.
- Skleněná deska je vyjmutá. (viz 7.12 Skleněné desky)

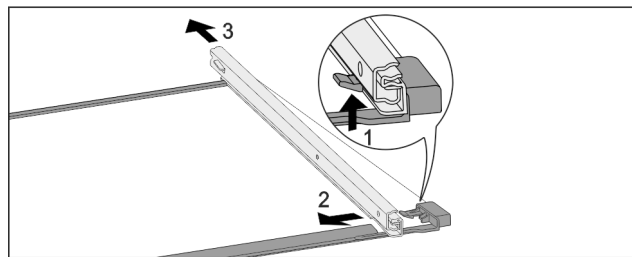


Fig. 81 Skleněná deska s kolejničkami

- ▶ Přední aretační háček zatlačte nahoru. Fig. 81 (1)
- ▶ Výsuvnou kolejničku vysuňte stranou Fig. 81 (2) a dozadu Fig. 81 (3).

Montáž vysouvacího systému

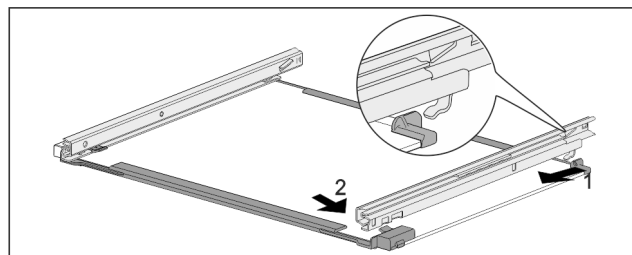


Fig. 82 Skleněná deska s kolejničkami

- ▶ Zahákněte kolejničku vzadu. Fig. 82 (1)
- ▶ Zaklapněte kolejničku vpředu. Fig. 82 (2)

8.5 Odmrazování přístroje



VÝSTRAHA

Nesprávné odmrazování přístroje!*
Zranění a poškození.

- ▶ K urychlení rozmrazování nepoužívejte žádná jiná mechanická zařízení nebo jiné prostředky než doporučené výrobcem.
- ▶ Nepoužívejte elektrická topidla, parní čistící přístroje, rozmrazovací spreje, ani otevřený plamen.
- ▶ K odstraňování ledu nepoužívejte ostré předměty.

8.5.1 Odmrazování chladničky

Odmrazování se provádí automaticky. Odtátá voda odtéká přes odtokový otvor a odpařuje se.

- ▶ Pravidelně čistěte odtokový otvor (viz 8.6 Čištění přístroje).

8.5.2 Odmrazování mrazničky s NoFrost*

Odmrazování se provádí automaticky systémem NoFrost. Vlhkost se sráží na výparníku a periodicky se odmrazuje a odpařuje.

Přístroj se nemusí odmrazovat.

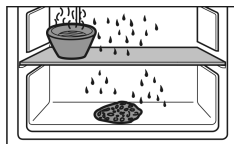
8.5.3 Ruční odmrazování mrazničky*

Po delším provozu se vytvoří námraza, příp. led.

Následující faktory urychlují tvorbu námrazy, příp. ledu:

- Přístroj se často otevírá.
- Jsou vloženy teplé potraviny.
Jeden den před odmrazováním:
 - ▶ Aktivujte SuperFrost (viz 6.3 Funkce).
 - ▷ Mražené potraviny dostanou další „rezervu chladu“.
 - ▶ Vypněte přístroj.
 - ▶ Vytáhněte síťovou zástrčku nebo vypněte pojistku.
 - ▶ Akumulátory chladu položte na zmražené potraviny.
 - ▶ Zmražené výrobky zabalte do papíru nebo přikrývky a uložte na chladném místě.

- ▶ Postavte na prostřední desku hrnec s horkou, ale ne vařící vodou.



- ▷ Odmrazování se urychlí.
- ▶ Dvířka přístroje nechte během odtávání otevřená.
- ▶ Vyměňte uvolněné kusy ledu.
- ▶ Dbejte na to, aby se odtátá voda nedostala do nábytkové sestavy.
- ▶ Vodu příp. několikrát vysajte houbou nebo hadrem.
- ▶ Vyčistěte přístroj (viz 8.6 Čištění přístroje).

8.6 Čištění přístroje

8.6.1 Příprava



VÝSTRAHA

Riziko úrazu elektrickým proudem!

- ▶ Vytáhněte zástrčku chladničky ze sítě nebo přerušte přívod proudu.



VÝSTRAHA

Nebezpečí požáru

- ▶ Chraňte chladicí okruh před poškozením.

- ▶ Přístroj vyprázdněte.
- ▶ Vytáhněte síťovou zástrčku.

-nebo-

- ▶ Aktivujte CleaningMode. (viz CleaningMode*) *

8.6.2 Čištění vnitřního prostoru

POZOR

Neodborné čištění!

Poškození přístroje.

- ▶ Používejte výhradně měkké utěrky a univerzální čisticí přípravky s neutrálním pH.
- ▶ Nepoužívejte škrábající nebo abrazivní houbičky nebo drátěnky.
- ▶ Nepoužívejte ostré abrazivní čisticí prostředky obsahující písek, chloridy nebo kyseliny.

- ▶ Plastové plochy: Čistěte ručně měkkou čistou utěrkou, vlažnou vodou a trochou mycího přípravku.
- ▶ Kovové plochy: Čistěte ručně měkkou čistou utěrkou, vlažnou vodou a trochou mycího přípravku.
- ▶ Odtokový otvor: Usazeniny odstraňte tenkým předmětem, např. vatovou tyčinkou.

8.6.3 Čištění vybavení

POZOR

Neodborné čištění!

Poškození přístroje.

- ▶ Používejte výhradně měkké utěrky a univerzální čisticí přípravky s neutrálním pH.
- ▶ Nepoužívejte škrábající nebo abrazivní houbičky nebo drátěnky.
- ▶ Nepoužívejte ostré abrazivní čisticí prostředky obsahující písek, chloridy nebo kyseliny.

Čištění měkkou čistou utěrkou, vlažnou vodou a trochou mycího přípravku:

- VarioSafe*
- Víko přihrádky Fruit & Vegetable-Safe
- Zásuvka

Mějte, prosím, na zřeteli: Neodstraňujte magnet ze zásuvky! Magnet zajišťuje funkci IceMakeru.*

- Separátor v zásuvce IceMakeru*
- Variabilní přihrádka na láhve
- Mrazicí deska*

Čištění vlhkou utěrkou:

- Teleskopické kolejničky
- Respektujte prosím: Tuk v dráhách slouží k mazání a nesmí být odstraněn!

Čištění v myčce až 60 °C:

- Dveřní přihrádka
- VarioBox
- Držák lahví
- Odkládací plocha
- Dělitelná odkládací plocha
- Přídržný díl dělitelné odkládací plochy
- HydroBreeze nádržka na vodu a její víko*
- Miska na zachycení vody*
- Zásobník na vejce
- Dóza na máslo
- Miska na kostky ledu
- Lopatka na kostky ledu*
- ▶ Vybavení rozeberte: viz příslušnou kapitolu.
- ▶ Vybavení vyčistěte.

8.6.4 Čištění InfinitySpring*

Výdejní jednotku InfinitySpring a okolí lze vyčistit, aniž by bylo nutné odpojovat přístroj ze sítě.

Čištění je nutno provést při:

- První uvedení do provozu
- Nepoužívání déle než 5 dní.

- ▶ Stiskněte spodní tlačítko zásobníku.

▷ Výdejní jednotka se vysune.

- ▶ Odtok vody a okolí očistěte měkkou čistou utěrkou, vlažnou vodou a trochou mycího přípravku.
- ▶ Pusťte spodní tlačítko.
- ▶ 2 l vody zachyťte pomocí InfinitySpring a zlikvidujte.*

8.6.5 Čištění HydroBreeze*

Čištění je nutno provést při:

- První uvedení do provozu
- Funkce HydroBreeze je deaktivovaná déle než 48 hodin.
- Nové naplnění nádržky na vodu.

Zajistěte, aby byly splněny následující předpoklady:

- HydroBreeze je deaktivovaný (viz HydroBreeze*).
- Nádržka na vodu je vyjmutá a umytá v myčce nádobí.

- ▶ Vybrání vytřete vlhkou utěrkou.
- ▶ Vložte nádržku na vodu.
- ▶ Aktivujte HydroBreeze.

8.6.6 Čištění IceMaker*

IceMaker lze čistit různými způsoby.

Čištění je nutno provést při:

- První uvedení do provozu
- Nepoužívání déle než 5 dní.*

Zajistěte, aby byly splněny následující předpoklady:

- Zásuvka IceMaker je vyprázdněná.
- Zásuvka IceMaker je zasunutá.
- Funkce IceMaker je aktivovaná. (viz 6.2 Logika obsluhy)

Při prvním uvedení do provozu nebo delším nepoužívání

Vyčistěte IceMaker funkcí TubeClean.

Zákaznická pomoc

- ▶ Postavte 1,5 l prázdnou nádobu (max. výška 10 cm) do zásuvky pod IceMaker.
- ▶ Aktivujte funkci TubeClean. (viz 6.2 Logika obsluhy)
- ▷ Přípraví se proces vyplachování (max. 60min.): Symbol pulsuje.
- ▷ Vyplachují se vodní vedení: Symbol pulsuje.
- ▷ Proces vyplachování je dokončený: Funkce je automaticky deaktivovaná.
- ▶ Vytáhněte zásuvku IceMaker a odstraňte nádobu.
- ▶ Zásuvku IceMaker umyjte teplou vodou a trochou mycího prostředku.
- ▶ Zasuňte zásuvku IceMaker.
- ▷ Výroba kostek ledu se automaticky spustí.

Bez vodního filtru*

- ▶ Kostky ledu, které byly vyrobeny 24 hodin po první výrobě ledu, zlikvidujte.*

S vodním filtrem:*

- ▶ Kostky ledu, které byly vyrobeny 48 hodin po první výrobě ledu, zlikvidujte.*

-nebo-

- ▶ 2 l vody zachyťte pomocí InfinitySpring a zlikvidujte.*

V případě potřeby čištění

Vyčistěte IceMaker ručně.

- ▶ Vytáhněte zásuvku IceMaker a vyčistěte teplou vodou a trochou mycího prostředku.
- ▶ Zasuňte zásuvku IceMaker.
- ▷ Výroba kostek ledu se automaticky spustí.

8.6.7 Po vyčištění

- ▶ Přístroj a součásti vybavení vytřete do sucha.
- ▶ Připojte přístroj a zapněte jej.
- ▶ Aktivujte SuperFrost (viz 6.3 Funkce) .
Když je teplota dostatečně nízká:
- ▶ Vložte potraviny.
- ▶ Čištění pravidelně opakujte.

9 Zákaznická pomoc

9.1 Technické údaje

Teplotní rozsah	
Chlazení	3 °C až 9 °C
BioFresh	0 °C až 3 °C
Mraznička	-26 °C až -15 °C

Maximální množství mražených potravin/24 h	
Mraznička	viz typový štítek pod „Mrazicí kapacita .../24 h“

Maximální hmotnost naplnění vybavení			
Vybavení	Šířka spotřebiče 550 mm (viz návod k montáži, rozměry přístroje)	Šířka spotřebiče 600 mm (viz návod k montáži, rozměry přístroje)	Šířka spotřebiče 700 mm (viz návod k montáži, rozměry přístroje)
Zásuvka na skleněné desce (viz 7.8.1 Zásuvka na dně přístroje nebo skleněné desce)	12 kg	15 kg	--

Maximální hmotnost naplnění vybavení			
Vybavení	Šířka spotřebiče 550 mm (viz návod k montáži, rozměry přístroje)	Šířka spotřebiče 600 mm (viz návod k montáži, rozměry přístroje)	Šířka spotřebiče 700 mm (viz návod k montáži, rozměry přístroje)
Částečné vysunutí mrazničky (viz 7.8.2 Zásuvka na teleskopických kolejničkách)	12 kg	15 kg	--

Maximální rozměry pečicího plechu	
Šířka	466 mm
Hloubka	386 mm
Výška	50 mm

Výroba kostek ledu s IceMaker*	
Výroba kostek ledu/24 h	Při teplotě -18 °C: 1,2 kg kostek ledu
Maximální výroba kostek ledu/24 h	Při aktivní funkci MaxIce: 1,5 kg kostek ledu

Osvětlení	
Třída energetické účinnosti ¹	Světelný zdroj
Tento výrobek obsahuje jeden nebo několik světelných zdrojů třídy energetické účinnosti F.	LED

1 Přístroj může obsahovat světelné zdroje s různými třídami energetické účinnosti. Je uvedena nejnižší třída energetické účinnosti.

Pro přístroje s připojením WLAN:*

Údaj frekvence*	
Frekvenční pásmo	2,4 GHz
Maximálně vyzařovaný výkon	< 100 mW
Účel použití rádiového zařízení	Zapojení do místní sítě WLAN k datové komunikaci

9.2 Provozní hluk

Přístroj vydává během provozu různé zvuky.

- Při **nízkém chladicím výkonu** pracuje přístroj úsporněji, ale déle. Hlasitost je **nižší**.
- Při **vysokém chladicím výkonu** jsou potraviny chlazeny rychleji. Hlasitost je **vyšší**.

Příklady:

- aktivované funkce (viz 6.3 Funkce)
- běžící ventilátor
- čerstvě vložené potraviny
- vysoká teplota okolního prostředí
- dlouho otevřené dveře

Zvuk	Možná příčina	Typ zvuku
Bublání a šplouchání	Chladivo proudí v chladicím okruhu.	Normální provozní zvuk

Zvuk	Možná příčina	Typ zvuku
Mručení a syčení	Chladivo se vstříkuje do chladicího okruhu.	Normální provozní zvuk
Bručení	Přístroj chladí. Hlasitost závisí na chladicím výkonu.	Normální provozní zvuk
Srkavé zvuky	Dveře se zavíracím tlumičem se otevrou a zavřou.	Normální provozní zvuk
Šumění a hučení	Ventilátor běží.	Normální provozní zvuk
Cvakání	Součásti se zapínají a vypínají.	Normální zvuk při spínání
Drnčení a bručení	Ventily nebo klapky jsou aktivní.	Normální zvuk při spínání

Zvuk	Možná příčina	Typ zvuku	Odstranění
Vibrace	Nevhodné vestavění	Chybný zvuk	Zkontrolujte vestavění. Vyrovnejte přístroj.

Zvuk	Možná příčina	Typ zvuku	Odstranění
Klepání	Vybavení, předměty ve vnitřním prostoru přístroje	Chybný zvuk	Upevněte díly vybavení. Nechte vzdálenost mezi předměty.

9.3 Technická porucha

Zařízení je vyrobeno a konstruováno tak, aby bylo zaručeno bezpečné fungování a dlouhá životnost. Pokud se během provozu přesto vyskytne porucha, zkontrolujte, zda nebyla způsobena chybnou obsluhou. V tom případě Vám totiž musíme načítovat vzniklé náklady i během záruční doby.

Následující poruchy můžete odstranit sami.

9.3.1 Funkce přístroje

Chyba	Příčina	Odstranění
Spotřebič nefunguje.	→ Spotřebič není zapnutý.	▶ Zapněte přístroj.
	→ Zástrčka není správně zasunuta do zásuvky.	▶ Zástrčku zkontrolujte.
	→ Pojistka napájecí zásuvky není v pořádku.	▶ Pojistku zkontrolujte.
	→ Výpadek proudu	▶ Spotřebič nechte zavřený. ▶ Chraňte potraviny: Na potraviny dejte akumulátory chladu nebo použijte decentralizovaný mrazák, pokud výpadek proudu trvá déle. ▶ Rozmrazené potraviny znovu nezmrazujte.
	→ Přístrojová zástrčka není správně v přístroji.	▶ Zkontrolujte přístrojovou zástrčku.
Teplota není dostatečně nízká.	→ Dveře přístroje nejsou správně zavřené.	▶ Dveře přístroje zavřete.
	→ Přívod vzduchu a ventilace není dostačující.	▶ Uvolněte a očistěte ventilační mřížku.
	→ Teplota prostředí je příliš vysoká.	▶ Řešení problému: (viz 1.4 Oblast použití přístroje) .
	→ Spotřebič byl příliš často nebo příliš dlouho otevřený.	▶ Počkejte, zda se potřebná teplota neobnoví samovolně. Pokud ne, obraťte se na zákaznický servis (viz 9.4 Zákaznický servis) .
	→ Bylo vloženo příliš velké množství čerstvých potravin bez použití funkce SuperFrost.	▶ Řešení problému: (viz SuperFrost)
	→ Teplota je špatně nastavena.	▶ Nastavte nižší teplotu a zkontrolujte po 24 hodinách.
	→ Spotřebič stojí příliš blízko u zdroje tepla (kamna, topení atd.).	▶ Změňte umístění spotřebiče nebo zdroje tepla.
→ Přístroj nebyl správně zabudován do výklenku.	▶ Zkontrolujte, jestli byl přístroj správně zabudován a dveře se správně zavírají.	

Zákaznická pomoc

Chyba	Příčina	Odstranění
Těsnění dveří je poškozené nebo se musí vyměnit z jiných důvodů.	→ Těsnění dveří je vyměnitelné. Lze je vyměnit bez dalšího pomocného nástroje.	▶ Obratě se na zákaznický servis (viz 9.4 Zákaznický servis).
Přístroj je zledovatělý nebo se tvoří kondenzát.	→ Těsnění dveří může být vysmeknuté z drážky.	▶ Zkontrolujte těsnění dveří, zda správně sedí v drážce.

9.3.2 Vybavení

Chyba	Příčina	Odstranění
IceMaker nelze zapnout.*	→ Přístroj a tím i IceMaker nejsou připojené.	▶ Připojte přístroj (viz návod k montáži).
IceMaker nevyrobí žádné kostky ledu.*	→ IceMaker není zapnutý.	▶ Aktivujte IceMaker.
	→ Zásuvka IceMakeru není správně zavřena.	▶ Zásuvku správně zavřete.
	→ Přívod vody není otevřený.	▶ Otevřete přívod vody.*
IceMaker nefunguje.*	→ Ve vodním systému se nachází vzduch.	▶ Odvzdušněte vodní systém (viz návod k montáži, přípojka vody).
InfinitySpring nefunguje.*	→ Miska na kostky ledu se neotáčí.	▶ Po 1 minutě zkuste znova.*
	→ Ve vodním systému se nachází vzduch.	▶ Odvzdušněte vodní systém (viz návod k montáži, přípojka vody).
	→ Přívod vody není otevřený.	▶ Otevřete přívod vody.*
Průtok vody na InfinitySpring je nerovnoměrný.*	→ Perlátor je znečištěný.	▶ Vyměňte perlátor. Obratě se na zákaznický servis (viz 9.4 Zákaznický servis).
HydroBreeze nezvlhčuje vložené potraviny.*	→ Funkce HydroBreeze není aktivovaná.	▶ Aktivujte HydroBreeze.
	→ V nádrži na vodu není dostatek vody.	▶ Nádrž na vodu naplňte.
	→ Před koncentrátorem se nachází nečistota.	▶ Vyčistěte HydroBreeze.
	→ Nádrž na vodu není správně zaaretovaná v určené prohlubni.	▶ Zaaretujte správně nádrž na vodu.
	→ Víko Fruit & Vegetable-Safe je v nastavení „nízké vlhkosti vzduchu“.	▶ Nastavte víko Fruit & Vegetable-Safe na „vysokou vlhkost vzduchu“.
Vnitřní osvětlení nesvítí.	→ Spotřebič není zapnutý.	▶ Zapněte přístroj.
	→ Dvířka byla otevřena déle než 15 minut.	▶ Vnitřní osvětlení se při otevřených dveřích automaticky vypne asi po 15 minutách.
	→ LED osvětlení je vadné nebo je poškozený kryt.	▶ Obratě se na zákaznický servis (viz 9.4 Zákaznický servis).

9.4 Zákaznický servis

Nejprve zjistěte, zda jste schopni odstranit chybu sami (viz 9 Zákaznická pomoc). Pokud tomu tak není, obraťte se na zákaznický servis.

Adresu získáte v příložené brožuře „Servis Liebherr“.



VÝSTRAHA

Neodborná oprava!
Zranění.

- ▶ Opravy a zásahy do přístroje a přívodního vedení elektrické energie, které nejsou výslovně uvedeny v (viz 8 Údržba), smí provádět pouze zákaznický servis.
- ▶ Poškozené přívodní síťové vedení smí vyměnit pouze výrobce nebo jeho zákaznický servis nebo podobně kvalifikovaná osoba.
- ▶ U přístrojů se zástrčkou pro studené přístroje může výměnu provést zákazník.

9.4.1 Kontaktování zákaznického servisu

Ujistěte se, že máte připravené tyto informace o přístroji:

- Označení přístroje (model a index)
- Servisní č. (servis)
- Sériové č. (sér. č.)

▶ Vyvolejte informace o přístroji na displeji (viz Info) .
-nebo-

▶ Zjistěte informace o přístroji na typovém štítku (viz 9.5 Typový štítek) .

- ▶ Informace o přístroji si запиšte.
- ▶ Informujte zákaznický servis: Sdělte závady a informace o přístroji.
- ▷ To umožní rychlý a účelný servisní zákrok.
- ▶ Řiďte se dalšími pokyny zákaznického servisu.

9.5 Typový štítek

Typový štítek je umístěn za zásuvkami na vnitřní stěně přístroje.

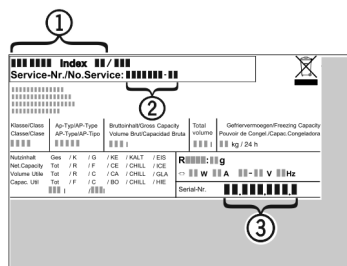


Fig. 83

- (1) Označení přístroje
- (2) Servisní č.
- (3) Sériové č.

▶ Informace zjistíte na typovém štítku.

10 Odstavení z provozu

- ▶ Přístroj vyprázdněte.
- ▶ Deaktivujte IceMaker .*
- ▶ Vypněte přístroj .
- ▶ Vytáhněte síťovou zástrčku.
- ▶ Odstranění přístrojové zástrčky v případě potřeby: Vyta-hujte při současném pohybu zleva doprava.
- ▶ Vyčistěte přístroj (viz 8.6 Čištění přístroje) .
- ▶ Dveře nechte otevřené, aby nevznikal nepříjemný zápach.

11 Likvidace

11.1 Příprava přístroje k likvidaci



Společnost Liebherr používá v některých přístrojích baterie. V EU zákonodárce z ekologických důvodů uložil koncovému uživateli povinnost tyto baterie před likvidací odpadního zařízení odstranit. Pokud váš přístroj obsahuje baterie, je k němu přiloženo příslušné upozornění.

Svítlidla Pokud můžete svítlidla odstranit samostatně a nedestruktivně, odstraňte je také před likvidací.

- ▶ Odstavte přístroj z provozu.
- ▶ Přístroje s bateriemi: Vyměňte baterie. Popis viz kapitola **Údržba**.
- ▶ Pokud je to možné: Vyměňte svítlidla, aniž byste je zničili.

11.2 Ekologická likvidace přístroje



Přístroj obsahuje pouze kvalitní materiály a je zapotřebí jej likvidovat mimo netříděný domovní odpad.



Likvidujte baterie odděleně od starého přístroje. Za tímto účelem můžete baterie bezplatně vrátit v prodejnách a recyklačních centrech.

Svítlidla

Vyjmutá svítlidla zlikvidujte prostřednictvím příslušných sběrných systémů.

Pro Německo:

Přístroje můžete bezplatně zlikvidovat prostřednictvím sběrných nádob třídy 1 v místních recyklačních a materiálových centrech. Při nákupu nové chladničky / mrazničky a prodejní ploše > 400 m² bude přístroj bezplatně odebrán zpět prostřednictvím obchodu.



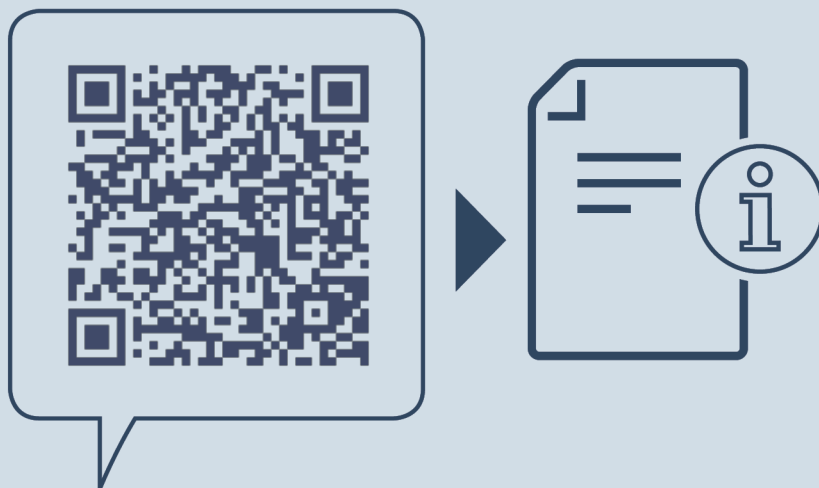
VÝSTRAHA

Unikající chladivo a olej!

Požár. Obsažené chladivo je ekologické, ale hořlavé. Obsažený olej je rovněž hořlavý. Unikající chladivo a olej se mohou při příslušně vysoké koncentraci a v kontaktu se externím tepelným zdrojem vznítit.

▶ Nepoškodte potrubí okruhu chladiva a kompresor.

- ▶ Přístroj odveďte, aniž byste jej poškodili.
- ▶ Baterie, svítlidla a přístroj zlikvidujte v souladu s výše uvedenými specifikacemi.



home.liebherr.com/fridge-manuals

CS vestavná chladnička s mrazničkou a BioFresh

Datum vydání: 20230710

Index č. výrobku: 7088257-00

Liebherr-Hausgeräte GmbH
Memminger Straße 77-79
88416 Ochsenhausen
Deutschland