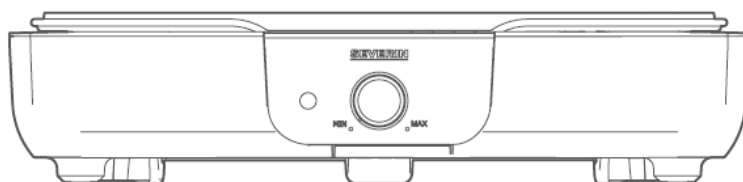


SEVERIN

MANUAL



Art.-No. PG 8556

Obecná informace

Tento návod je nedílnou součástí spotřebiče.

Před nastavením, instalací a používáním spotřebiče si je pečlivě přečtěte a uschovejte tento návod.

Předejte je dalšímu vlastníkovi nebo uživateli produktu.

Spotřebič smí používat pouze osoby obeznámené s níže uvedenými pokyny.

Související dokumenty

- Rychlý návod

Výstražná upozornění

Signalizující slovo

Druh, zdroj a důsledky nebezpečí

Opatření k zamezení nebezpečí.

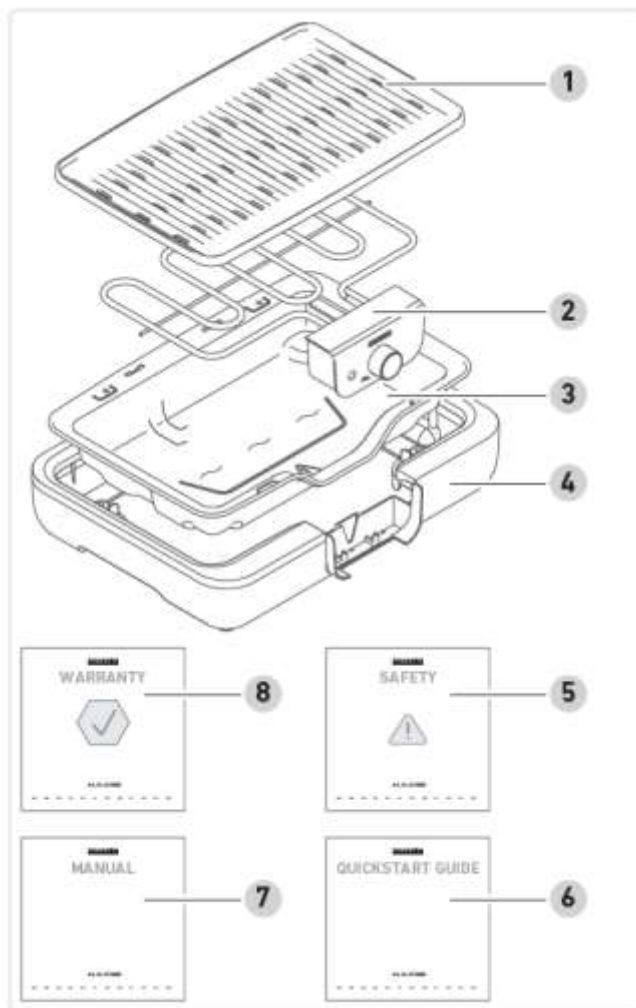
Popis signálního slova

Nebezpečí - Bezprostředně nebezpečná situace, která, pokud se jí nevyhnete, bude mít za následek smrt nebo vážné zranění.

Varování - Potenciálně nebezpečná situace, která, pokud se jí nevyhnete, může mít za následek smrt nebo vážné zranění.

Upozornění - Potenciálně nebezpečná situace, která, pokud se jí nevyhnete, může mít za následek menší následky zranění.

Pozor - Potenciálně nebezpečná situace, která může mít za následek, pokud se jí nevyhnete poškození majetku.



Rozsah dodávky

- 1 grilovací deska
- 2 Topné těleso s otočným knoflík a indikátor stavu
- 3 Grilovací pánev
- 4 Pouzdro
- 5 Bezpečnostní pokyny
- 6 Rychlý průvodce
- 7 Návod k použití
- 8 Záruční prohlášení

Před prvním použitím

Vybalování

Vyjměte všechny díly z obalu.

Odstraňte veškerý obalový materiál, ochrannou fólii a nálepky.

Nikdy neodstraňujte štítky s hodnocením; musí zůstat na spotřebiči.

Zkontrolujte, zda je rozsah dodávky kompletní.

Čištění

Vyčistěte grilovací desku a grilovací pánev teplou vodou na oplachování.

Otřete kryt vlhkým hadříkem.

Shromáždění

Vložte grilovací pánev do pláště.

Vložte topné těleso do grilovací pánve.

Umístěte grilovací desku nahoru.

Instalace



Tento spotřebič je schválen pro vnitřní i venkovní použití.

Spotřebič umístěte na rovný, suchý, žáruvzdorný povrch odolný vůči postříkání a skvrnám.

- Neumisťujte spotřebič ke stěně nebo okraji.
- Udržujte spotřebič v bezpečné vzdálenosti od hořlavých předmětů.

Naplnění grilovací pánve

Vytáhněte síťovou zástrčku ze zásuvky.

Sejměte grilovací desku.



Varování!

Nebezpečí úrazu elektrickým proudem.

Před přidáním vody odpojte spotřebič od sítě.

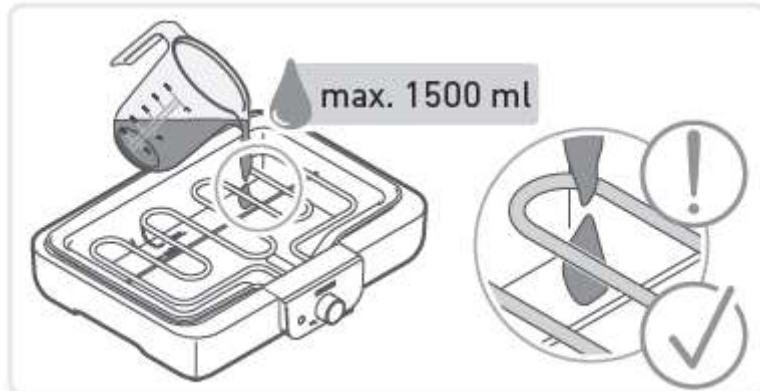


Varování!

Nebezpečí opaření odpařující se vodou.

Nelijte vodu na topné těleso.

Naplňte grilovací pánev maximálně 1500 ml vody až po značku „Max“.



První použití

Umístěte grilovací desku nahoru.

Zapojte spotřebič do zásuvky.

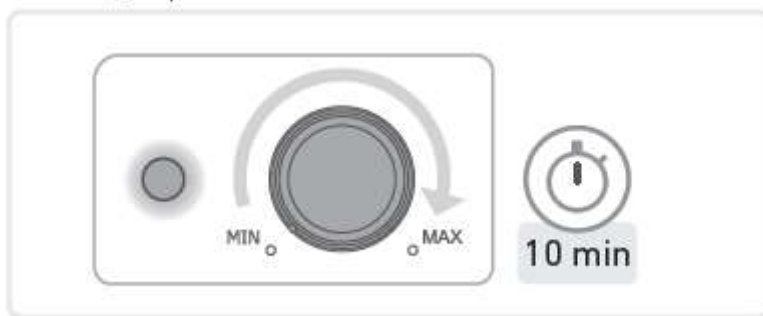


Pozor!

Nebezpečí poranění mírným nahromaděním kouře. Vdechování škodlivých par může způsobit poškození vašeho zdraví.

Otevřete okna nebo dveře.

Nechte gril zahřát cca. 10 minut bez jídla na roštu nepříjemný zápach rozptýlit. Chcete-li to provést, otočte regulátor teploty ve směru hodinových ručiček až na doraz co to půjde.



Nechte přístroj vychladnout a znovu jej vyčistěte.

Grilování - příprava

Nastavte spotřebič na vhodné místo (viz strana 19, Instalace).



Varování!

Nebezpečí úrazu elektrickým proudem.
Před přidáním vody odpojte spotřebič od sítě.



Varování!

Nebezpečí opaření odpařující se vodou.
Nelijte vodu na topné těleso.

Naplňte grilovací pánev maximálně 1500 ml vody až po značku „Max“.

Umístěte grilovací desku nahoru. Zapojte síťovou zástrčku do vhodné uzemněné elektrické zásuvky.

Nastavení teploty

Otáčejte ovladačem teploty ve směru hodinových ručiček až na doraz. Provozní teploty je dosaženo po 10 minutách. Topné těleso a indikátor stavu se rozsvítí. Indikátor stavu indikuje proces ohřevu. Po dosažení požadované teploty dosaženo, indikátor stavu zhasne.

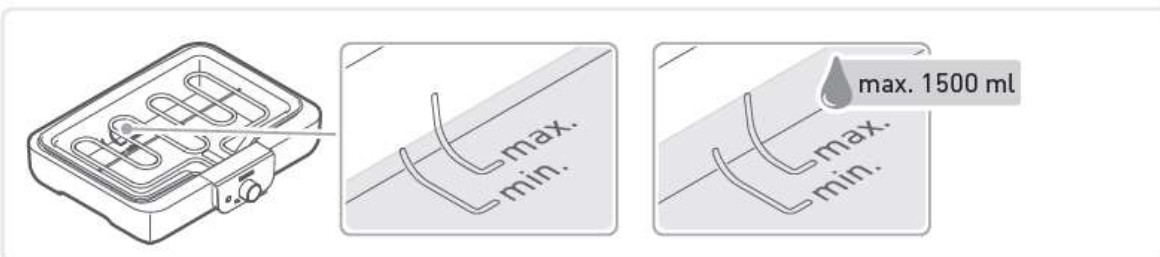
Pokyny pro grilování s tímto spotřebičem (viz strana 24, Doporučení pro použití).

Pozornost!

Mezi jídlo a topné těleso nekládejte hliníkovou fólii nebo grilovací nádobí, aby bylo zabráněno hromadění tepla a následnému poškození spotřebiče.

Pokrm položte přímo na grilovací desku. Voda v grilovací pánvi se během grilování odpařuje.

Voda by měla být přidána (viz strana 19, Plnění grilovací pánve) včas a měla by být udržována nad úrovní minimální úroveň.



Varování!

Nebezpečí popálení o horké části spotřebiče a příslušenství.

Nedotýkejte se horkých částí spotřebiče ani jeho příslušenství.

Pozornost!

Špičaté nebo ostré kovové předměty mohou poškodit lakované povrchy spotřebiče odebrání jídla.

K odstranění potravin použijte dřevěnou nebo plastovou stěrku.

Vypínání

Jakmile je proces grilování dokončen: Nastavte ovládání teploty zpět na "MIN".

Vytáhněte síťovou zástrčku a nechte gril vychladnout.

Čištění

Po použití gril vyčistěte.

Před čištěním grilu se ujistěte, že je odpojen od zdroje napájení a je zcela vypnutý zklidněný.

Sejměte grilovací desku, topné těleso a grilovací pánev.

Silné nečistoty z grilovací desky a grilovací pánve odstraňte namáčením.

Použijte měkký hadřík nebo houbu a vodu s jemným čisticím prostředkem. Nepoužívejte kovové houby popř. abrazivní čisticí prostředky.

Vyčistěte topné těleso a spojovací skříňku vlhkým hadříkem. Nesmí být ponořeny kapalin nebo s nimi dokonce přijít do kontaktu.

Otřete ostatní příslušenství vlhkým hadříkem.

Vysušte všechny části.

Doporučení pro použití

Vyberte místo bez větru.

Vyjměte potraviny z chladničky 30 minut před grilováním.

Pro grilování nastavte ovladač na „MAX“.

Chcete-li udržet teplo, nastavte ovladač mezi „MIN“ a „MAX“.

Likvidace



Spotřebiče označené tímto symbolem musí být zlikvidovány odděleně od domácnosti odpad. Tyto spotřebiče obsahují cenné suroviny, které lze recyklovat. Správný likvidace těchto věcí chrání životní prostředí a veřejné zdraví. Váš místní úřad nebo prodejce může poskytnout podrobné informace o správné likvidaci.

Technická data

Číslo výrobku PG 8556

Výkon 2 300 W

Napětí/frekvence 220-240 V~, 50-60 Hz

Typ grilovací plochy - Hliníková tlakově litá deska

Spínač zapnutí/vypnutí - Ovládací knoflík

Regulace teploty - Termostatem řízená

Grilovací plocha 37 x 25 cm (900 cm²)

Hmotnost cca. 2,1 kg

Rozměry spotřebiče 42 x 33 x 8,5 cm

Varování!

Nebezpečí zranění při provozu vadného spotřebiče. Provoz vadného spotřebiče může vést k elektrický šok.

Nikdy nepoužívejte vadný spotřebič.

Nepokoušejte se spotřebič sami opravovat.

V případě závady kontaktujte náš zákaznický servis.

Než se obrátíte na náš zákaznický servis, zkontrolujte níže uvedenou tabulku, abyste zjistili, zda můžete chybu opravit problém sám se sebou.

Otázka / problém Řešení

Spotřebič nehřeje

- Správně nasadte topné těleso (viz strana 18, Montáž).
- Otočte ovladač dále doprava (viz strana 21, Nastavení teplota).

Hromadění kouře • Doplňte vodu (viz strana 19, Plnění grilovací pánve).

Zásobník na vodu silně zašpiněné

- Včas doplňte vodu (viz strana 19, Plnění grilovací pánve).
- Po použití vyčistěte zásobník na vodu (viz strana 23, Čištění).