

Technaxx® * Návod k obsluze

MINI Elektrárna TX-205

Před prvním použitím spotřebiče si pečlivě přečtěte návod k použití a bezpečnostní informace.



Tento spotřebič není určen pro použití osobami (včetně dětí) se sníženými fyzickými, smyslovými nebo duševními schopnostmi nebo osobami s nedostatečnými zkušenostmi nebo znalostmi, pokud nejsou pod dohledem nebo nebyly poučeny o používání tohoto přístroje osobou odpovědnou za jejich bezpečnost. Děti by měly být pod dohledem, aby se zajistilo, že si s tímto zařízením nebudou hrát.

Tento návod k použití uchovávejte na bezpečném místě k pozdějšímu použití anebo k jeho předání dál s výrobkem. Uchovejte také původní příslušenství tohoto výrobku. V případě uplatnění reklamace, se prosím, obraťte na prodejce nebo na prodejnu, ve které jste tento výrobek zakoupili.

Užívejte si svého výrobku. * Sdílejte své zkušenosti a názory na kterémkoli z oblíbených internetových portálů.

Obsah

Funkce	2
Nebezpečí!	3
Tipy	4
Bezpečnostní pokyny	4
Technické specifikace	5
Přehled výrobku TX-205	6
První použití	7
Jak nabíjet zařízení	7
Pomocí adaptéru střídavého proudu	7
Pomocí solárního panelu (není součástí dodávky)	8
Použití výrobku	8
Porty stejnosměrného proudu / USB	8
Port střídavého proudu (zásuvka 230V)	9
LED	9
Řešení problémů	10
Doba běhu různých spotřebitelů	11
Support	12
Čištění a údržba	12
Prohlášení o shodě	12
Likvidace	12

Funkce

- 80 W střídavý proud s modifikovanou sinusovkou
- LED světelný panel a svítidla se 3 režimy
- 4x USB-A (QC3.0), 1x USB-C PD 18 W
- Kapacita baterie 20 000 mAh (74 Wh)
- Kompatibilní se solárním nabíjením (není součástí dodávky)
- Ochrana proti přehřátí, zkratu atd

Nebezpečí!

- Při používání zařízení je třeba dodržovat několik bezpečnostních opatření, aby se předešlo zraněním a poškození.
- Nepřebíráme žádnou odpovědnost za škody nebo nehody, které vzniknou v důsledku nedodržení těchto pokynů a bezpečnostních pokynů.
- Nepoužívejte tento výrobek v blízkosti zdrojů tepla, jako je oheň nebo kamna. Vyhněte se kontaktu s jakoukoli kapalinou.
- Neponořujte výrobek do vody ani jej nenamáčejte.
- Nepoužívejte tento výrobek v dešti nebo za mokra.
- Nepoužívejte tento výrobek v prostředí se silnou statickou elektřinou/magnetickými poli.
- Výrobek žádným způsobem nerozebírejte ani nepropichujte ostrými předměty.
- Do tohoto výrobku nekládejte žádné kovové předměty, protože tím vzniká riziko úrazu elektrickým proudem a může dojít k nevratnému poškození výrobku.
- Nepoužívejte žádné neoficiální součásti nebo příslušenství. Chcete-li vyměnit jakékoli díly nebo příslušenství, obraťte se na svého prodejce, který vám poradí.
- Při používání výrobku přísně dodržujte okolní teplotu uvedenou v tomto návodu k použití. Pokud je teplota příliš vysoká, může dojít k požáru nebo výbuchu; pokud je teplota příliš nízká, může dojít k vážnému zhoršení výkonu výrobku nebo k ukončení jeho činnosti.
- Na výrobek nepokládejte žádné těžké předměty.
- Při používání neblokuje násilím provoz ventilátoru ani neumísťujte výrobek na nevětrané nebo prašné místo.
- Při používání výrobku se vyvarujte nárazům, pádu nebo silným vibracím. V případě vážného vnějšího nárazu okamžitě vypněte napájení a přestaňte výrobek používat. Ujistěte se, že je výrobek během přepravy bezpečně upevněn, aby nedošlo k vibracím a otřesům.
- Pokud výrobek během používání náhodně spadne do vody, umístěte jej na bezpečné a otevřené místo a držte jej mimo dosah, dokud zcela nevyschne. Vysušený výrobek by neměl být znovu použit a měl by být řádně zlikvidován v souladu s níže uvedenými pokyny pro likvidaci.
- Pokud dojde k požáru výrobku, doporučujeme použít hasicí přístroje v následujícím pořadí: písek, hasicí deka, suchá chemikálie a nakonec hasicí přístroj s oxidem uhličitým.
- K odstranění nečistot z portů výrobku použijte suchý hadřík.
- Umístěte výrobek na rovný povrch, aby nedošlo k jeho poškození při převrácení. Pokud dojde k převrácení výrobku a jeho vážnému poškození, okamžitě jej vypněte, umístěte baterii na otevřené místo, mimo dosah hořlavých předmětů a osob, a zlikvidujte ji v souladu s místními zákony a předpisy.
- Dbejte na to, aby byl výrobek uložen mimo dosah dětí a domácích zvířat.

Tipy

- Zařízení je určeno výhradně pro soukromé a nikoli pro komerční použití.
- Používejte toto zařízení pouze tak, jak je popsáno v tomto návodu k použití.
- Neponořujte žádnou část tohoto zařízení do vody nebo jiné tekutiny.
- Nemanipulujte se zařízením mokřma rukama.
- Při odpojování kabelu vždy tahejte za zástrčku. Netahejte za samotný kabel.
- Nenechávejte kabel na okraji stolu nebo pracovní plochy.
- Zabraňte jeho kontaktu s horkými povrchy.
- Udržujte jej mimo zdroje tepla, aby nedošlo k deformaci plastových částí.

Bezpečnostní pokyny

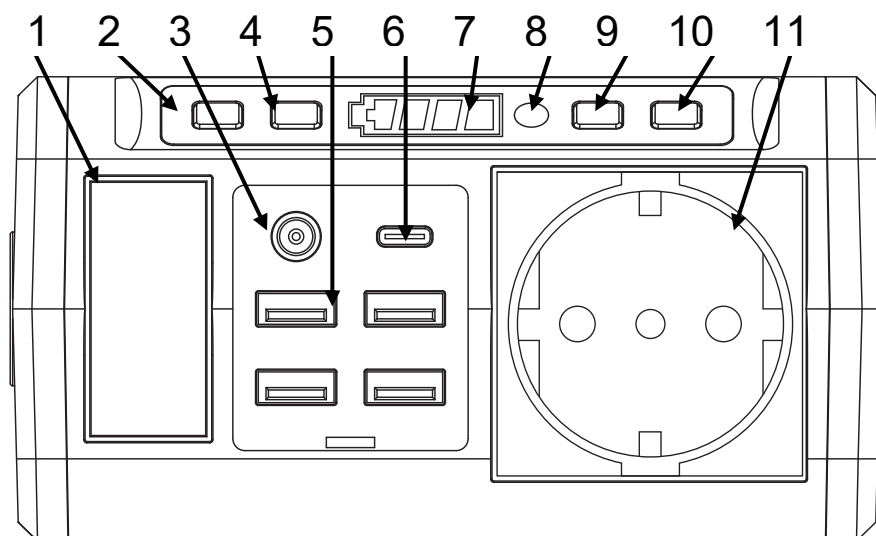
- Dětem není dovoleno hrát si nebo používat zařízení.
- Děti nesmějí bez dozoru zařízení čistit a provádět uživatelskou údržbu.
- Jakékoli chyby při dodržování bezpečnostních předpisů a pokynů mohou způsobit úraz elektrickým proudem, požár a/nebo vážné zranění.
- Zařízení a obalový materiál nejsou hračky.
- Nedovolte dětem, aby si hrály s plastovými sáčky, fóliemi nebo malými částmi.
- Hrozí nebezpečí spolknutí nebo udušení!
- Výrobek používejte pouze uvnitř nebo v suchém prostředí.
- Děti a okolostojící osoby udržujte mimo pracovní prostor.
- Nepoužívejte přístroj ve vlhkém nebo mokřem prostředí.
- Zajistěte dostatečné osvětlení.
- Nevystavujte přístroj přímému slunečnímu záření, dešti nebo sněhu.
- Nepoužívejte nabíječku v blízkosti výbušných plynů nebo kapalin.
- Udržujte přístroj na suchém, bezpečném místě mimo dosah dětí.
- Nepřenášejte přístroj za kabel a při vytahování zástrčky ze zásuvky netahejte za kabel.
- Chraňte kabel před horkem, olejem a ostrými hranami.
- Před použitím se ujistěte, že přístroj a všechny kabely jsou v perfektním stavu.
- Pokud je kabel poškozen, nechte jej vyměnit v autorizovaném odborném servisu.
- Nepokoušejte se sami provádět žádné opravy.
- Pokud přístroj nepoužíváte, vždy jej odpojte od elektrické sítě.
- Udržujte všechny větrací otvory čisté.
- Nedívejte se do světelného paprsku svítilny nebo panelu LED.
- Nemiřte světelným paprskem svítilny do očí lidí nebo zvířat.

Technické specifikace

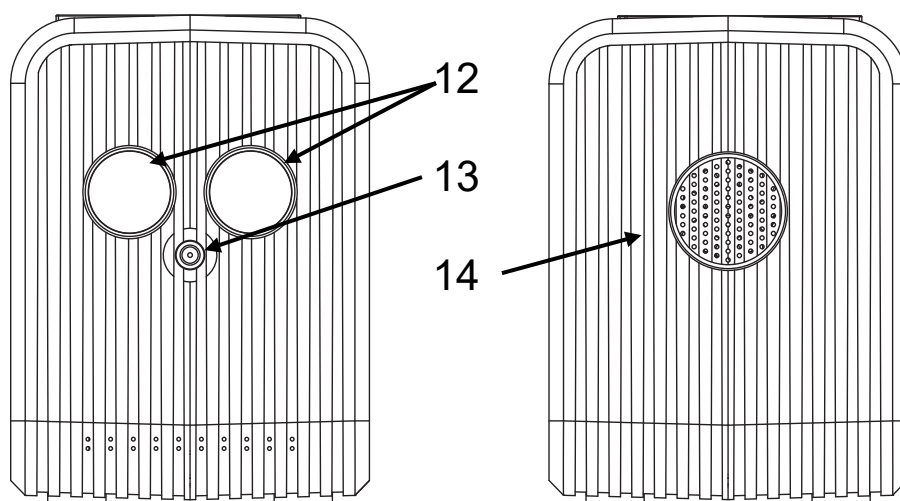
Li-Ion baterie	20 000 mAh, 3,7 V (74 Wh)
Napájení (vstup)	19 V DC, 1,5 A
Solární panel (vstup)	15-24 V DC, 1,35 A (max.)
USB-A výstup 1 a 3	5 V DC, 2,4 A Celkem: 5 V, 4,8 (max.)
USB-A výstup 2 a 4 (QC3.0)	5-12 V DC, 2 A, 18 W (max.) Celkem: 5 V, 3,4 A (max.)
USB-C výstup	5 V DC, 3 A 9 V DC, 2 A 12 V DC, 1,5 A PD 2.0, 18 W (max.)
Výstup stejnosměrného proudu	12-16,8 V DC, 10 A (10,8 A max.)
Výstup střídavého proudu	220 V, 50 Hz, 120 W (max.)
Průběh střídavého proudu	modifikovaná sinusovka
Jmenovitý výkon střídavého proudu / špičkový výkon	80 W / 120 W
Doba nabíjení	Cca. 5 hodin
Provozní teplota	-10 °C až 40 °C
Chráněno proti	Zkrat, přehřátí, přebití, přepětí, podpětí, nadproud
Svítilna	1 W, 120 lm; 3 funkce
LED panel	90 lm / 120 lm
Připojení	1 x stejnosměrný výstup (DC5521) 4x USB-A výstup 1x USB-C výstup Výstup 1 x 230 V 1 x DC vstup (DC35135)
Rozměry / Hmotnost	14,5 x 10,5 x 7,7 cm / 1,2 kg
Obsah balení	TX-205 MINI Elektrárna, adaptér stejnosměrného proudu, 12 V adaptér střídavého proudu, uživatelská příručka

Přehled výrobku TX-205

Hlavní pohled



Boční pohled



1	LED panel	8	Indikátor střídavého proudu
2	Spínač LED panelu	9	Vypínač střídavého proudu
3	Výstup stejnosměrného proudu (DC5521)	10	Spínač svítilny
4	Vypínač napájení USB	11	Výstup střídavého proudu
5	USB-A výstup 1-4	12	LED svítilna
6	USB-C výstup	13	Vstup stejnosměrného proudu (nabíječka a solární napájení)
7	Indikátor baterie	14	Výstup ventilace

První použití

Před prvním použitím zařízení nabijte pomocí adaptéru střídavého proudu z obsahu balení, dokud zařízení neukáže stav plného nabití.

POZNÁMKA: Nabíjení může trvat déle než 5 hodin, v závislosti na způsobu nabíjení a stavu baterie.

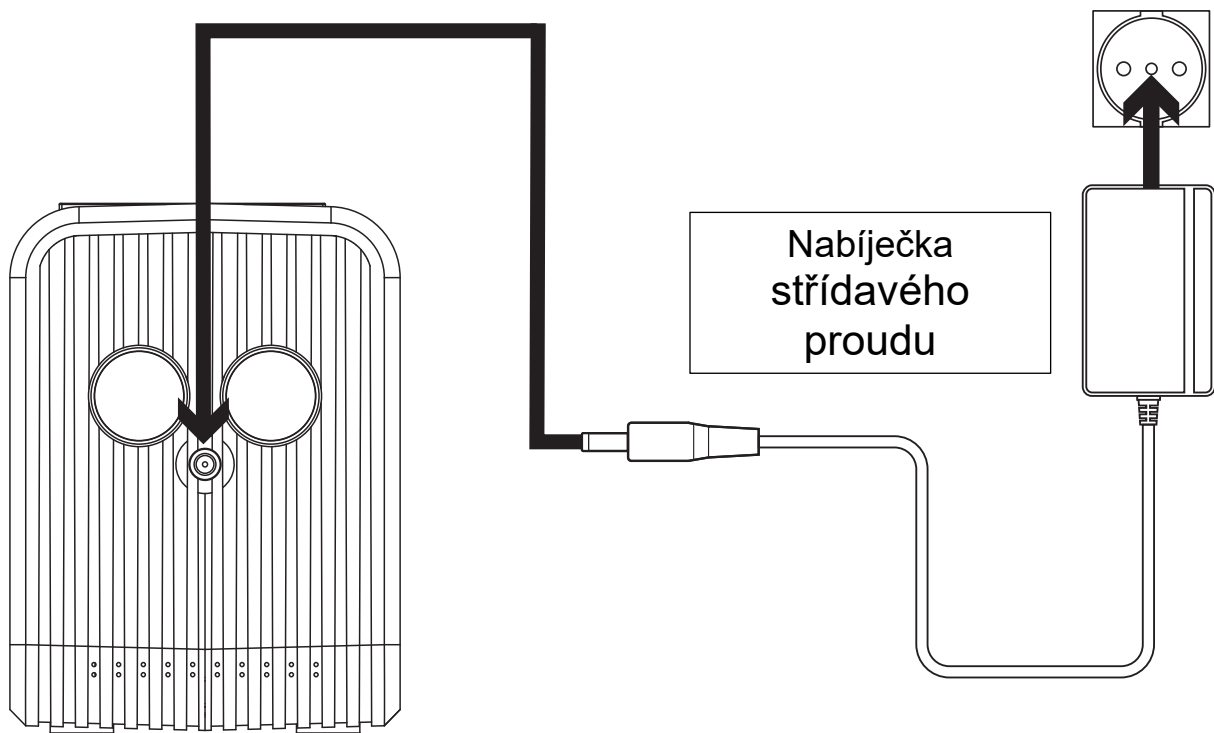
Jak nabíjet zařízení

Během používání se spotřebovává energie z baterie zásobníku energie. Pro nabíjení zásobníkového zdroje energie můžete zvolit následující způsoby:

Pomocí adaptéru střídavého proudu

Připojte kabel střídavého proudu k nabíjecímu portu zařízení. Zasuňte zástrčku adaptéru střídavého proudu do síťové zásuvky.

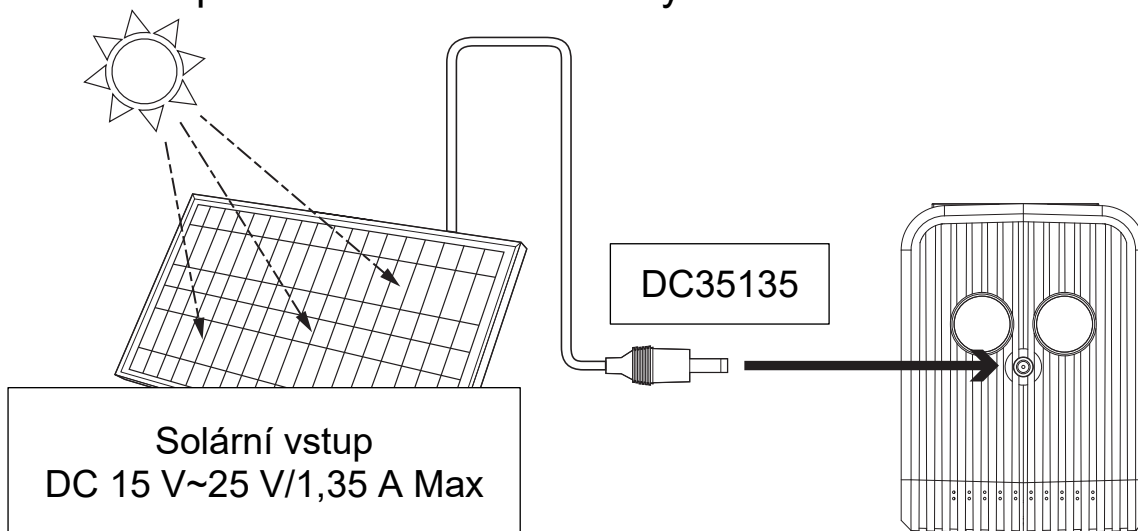
Poznámka: Zařízení je plně nabité, když se LED indikátor baterie (7) rozsvítí modře ve všech 4 oblastech symbolu baterie.



Pomocí solárního panelu (není součástí dodávky)

Ujistěte se, že výstup solárního panelu je v rozsahu povoleného vstupního parametru (viz obrázek níže). Solární panel lze připojit pouze ke konektoru „DC IN“ s konektorem DC35135.

POZNÁMKA: Solární panel by měl být umístěn na světlém místě. Pro co nejlepší sběr energie zabraňte blokování solárního panelu listím nebo stromy.



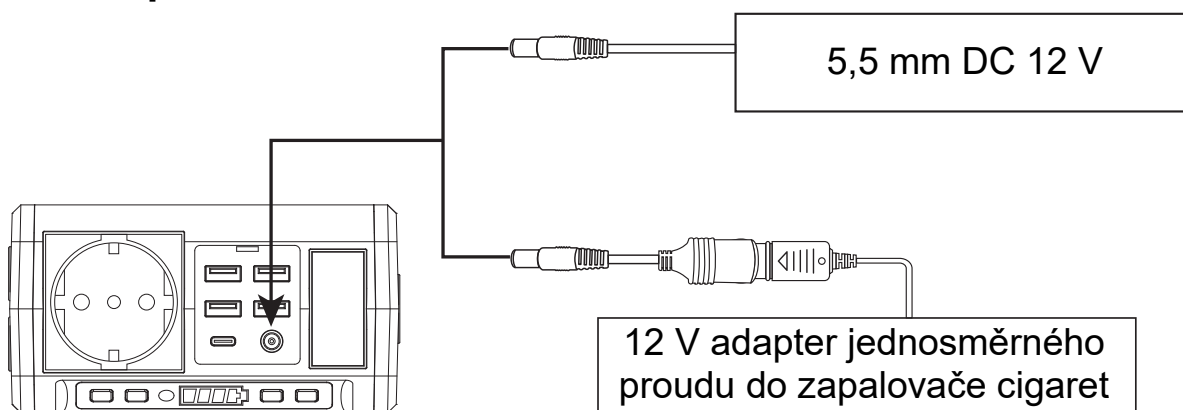
Použití výrobku

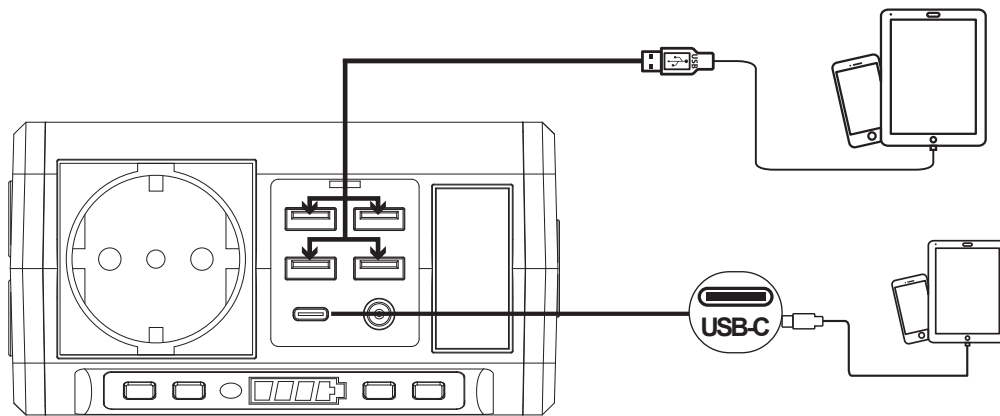
Výrobek má uvnitř různé funkční jednotky, každá je vybavena tlačítkem pro zapnutí nebo vypnutí příslušné funkce:

Porty stejnosměrného proudu / USB

Chcete-li aktivovat porty stejnosměrného proudu a USB, stiskněte vypínač napájení stejnosměrného proudu. Indikátor baterie se rozsvítí a ukazuje, že jednotka stejnosměrného proudu je připravena k použití.

Příklad použití





Port střídavého proudu (zásuvka 230V)

Chcete-li aktivovat port střídavého proudu, stiskněte vypínač napájení. Indikátor střídavého proudu se rozsvítí a ukáže, že jednotka střídavého proudu je připravena k použití. Doporučujeme vypnout port střídavého proudu, dokud se nepoužívá, vnitřní měnič potřebuje napájení z baterie, stejně jako není připojen žádný předmět.

TIP: Nadměrné napájení skončí vypnutím zařízení. Výstup střídavého proudu má omezený výstupní výkon < 80 W. 120 W lze poskytnout jen na velmi krátkou dobu. Elektronická zařízení s točivými motory, jako jsou vrtačky, čerpadla, kompresory atd., se nemusí spustit. V některých případech dochází k hučení a/nebo vysoké teplotě nebo poruchám a selháním. Tyto spotřebiče by se mohly poškodit. V takovém případě zařízení není kompatibilní s měničem a nelze jej použít.

LED

Chcete-li aktivovat LED, stiskněte spínač LED, LED se rozsvítí, dalším stisknutím spínače změníte různé funkce.

Funkce pro svítidlo jsou: 1x jasné stálé světlo, 2x blikající světlo, 3x SOS světlo.

Funkce pro LED panel jsou: 1x normální světlo (90 lm), 2x jasné světlo (120 lm).

Opětovným stisknutím vypnete svítidlo/LED panel.

Řešení problémů

Závada	Popis závad a způsoby jejich řešení
Příliš horké zařízení (přes +40°C)	Umístěte zařízení na chladné a větrané místo. Po poklesu teploty lze přístroj opět normálně používat - Přístroj nechlďte zmrazením, aby nedošlo k jeho poškození!
Příliš studené zařízení (méně než -10 °C)	Umístěte zařízení do teplého prostředí a po zvýšení teploty jej lze opět používat. - Nevkládejte zařízení do trouby ani jej žádným způsobem přímo nezahřívejte, abyste předešli nebezpečí!
Stejnoseměrný proud se nenabíjí (solární / adaptér)	Zkontrolujte, zda nabíjecí napětí splňuje požadavky zařízení: (Solární nabíjení) Požadavky na stejnosměrné nabíjecí napětí 15-24 V jednosměrného proudu
	Pokud indikátor baterie nesvítí, zkontrolujte, zda je adaptér připojen a zda správně funguje. Dále zkontrolujte, zda je síťová zásuvka, ke které je adaptér střídavého proudu připojen, v pořádku. Pokud k nabíjení používáte solární energii, zkontrolujte, zda je slunečné počasí a zda je úhel ke slunci dobře nastaven. Zařízení je příliš horké nebo studené, podívejte se na odpovídající metodu výše.
Žádný výstup střídavého proudu	Zkontrolujte, zda je zapnutý vypínač střídavého proudu. (Zapnuto: červená kontrolka (8) vedle tlačítka svítí, vypnuto: kontrolka nesvítí)
	Zkontrolujte, zda je zátěžové zařízení připojeno k výstupu střídavého proudu
	Zařízení je přetíženo nebo chráněno proti zkratu. Po snížení zátěže nebo odstranění poruchy je lze po restartu znovu spustit.
	Podpěťová ochrana baterie, před použitím je třeba ji nabít; vypínač střídavého proudu je třeba vypnout a poté zapnout.

Cigaretový zapalovač, porty jednosměrného proudu, USB, TYPE-C bez výstupu	Je spínač jednosměrného proudu zapnutý? (Zapnuto: Indikátor baterie svítí, Vypnuto: Indikátor baterie nesvítí)
	Zkontrolujte, zda svítí indikátor baterie na tlačítku spínače. Pokud nesvítí, může to být způsobeno přetížením nebo zkratem nebo přehřátím modulu jednosměrného proudu. Po kontrole a odstranění závad se může vrátit k normálnímu režimu. Obnova po přetížení: Snižte zátěž v rámci jmenovitého rozsahu. Obnova po zkratu: Zkontrolujte zátěžové zařízení a odstraňte závadu zkratu. Obnova po přehřátí modulu: pozastavte používání a po ochlazení jej obnovte.
	Ochrana proti podpětí baterie, před použitím je třeba ji nabít.
	Zařízení je příliš horké nebo studené, postupujte podle příslušné metody výše.
LED světlo nesvítí	Ochrana baterie proti podpětí, před použitím je třeba ji nabít.
	Zařízení je příliš horké nebo studené, postupujte podle příslušné metody výše.

Doba běhu různých spotřebitelů

Mobilní telefon	Až 5x
Tablet	Až 3x
Fotoaparát	Až 10x
Holicí strojek	Až 10 h
Notebook	Až 5 h
USB ventilátor (5 W)	Až 12 h
Mini lednička	Až 3 h

Výše uvedená tabulka by vám měla napovědět, že v závislosti na vašem zařízení a kapacitě baterií můžete s vašimi výrobky dosáhnout odlišných výsledků. Mini lednička se nemusí spustit, pokud je poháněna kompresorem, kvůli vysokému proudu při spouštění.

Support

Číslo servisního telefonu technické podpory: 01805 012643* (14 centů/min z pevné linky v Německu a 42 centů/min z mobilních sítí). E-Mail zdarma: **support@technaxx.de**

*Podpora hotline je k dispozici od pondělí do pátku od 9:00 do 13:00 & od 14:00 do 17:00.

Čištění a údržba

Nebezpečí! Před zahájením jakýchkoli čisticích prací vždy vytáhněte síťovou zástrčku. Udržujte všechna bezpečnostní zařízení, větrací otvory a kryt pokud možno bez nečistot a prachu. Otřete zařízení čistým hadříkem nebo jej vyfoukejte stlačeným vzduchem při nízkém tlaku. ● Doporučujeme zařízení ihned po každém použití vyčistit. ● Zařízení pravidelně čistěte navlhčeným hadříkem a jemným mýdlem. Nepoužívejte čisticí prostředky nebo rozpouštědla; mohly by napadnout plastové části zařízení. Dbejte na to, aby do zařízení neprosakovala voda. Vniknutí vody do elektrického nářadí zvyšuje riziko úrazu elektrickým proudem. ● Nabíječka by měla být uložena v suché místnosti. Případnou korozi je třeba z nabíjecích svorek očistit.

Prohlášení o shodě



Prohlášení o shodě EU si můžete vyžádat na adrese www.technaxx.de/ (v dolní liště „Prohlášení o shodě“).

Likvidace



Likvidace balení. Balení zlikvidujte podle jeho druhu.

Karton a lepenku do kontejneru s papírem. Fólii dorecyklovatelných materiálů.



Likvidace starého zařízení (to se týká Evropské unie a dalších evropských zemí s tříděným sběrem (sběrem recyklovatelných materiálů). Staré zařízení nesmíte vyhazovat do domácího odpadu! Každý spotřebitel má ze zákona povinnost vyhazovat staré

zařízení, které již nemůže být déle používáno, odděleně od domovního odpadu např. ve sběrně odpadu ve své obci nebo oblasti. Toto zajišťuje řádnou recyklaci starých zařízení a vyhnutí se negativních následků na životní prostředí. Z těchto důvodů jsou elektrická zařízení označená symbolem ukázaným zde.



Baterie a nabíjecí baterie se nesmějí vyhazovat do domácího odpadu! Jako spotřebitel, máte ze zákona povinnost odevzdat všechny baterie a nabíjecí baterie, ať už obsahují škodlivé látky* nebo ne, ve sběrně odpadu ve vaší obci/městě nebo obchodu, aby bylo možné je všechny zlikvidovat ekologicky nezávadným způsobem. může být zlikvidováno jemně.

* označeno: Cd = kadmium, Hg = rtuť, Pb = olovo. Váš výrobek vraťte do sběrně odpadu s vloženou baterií a pouze ve vybitém stavu!

Vyrobeno v Číně

Distribuuje:

Technaxx Germany GmbH & Co. KG
Konrad-Zuse-Ring 16-18,
61137 Schöneck, Německo