

KLARSTEIN NIELSTRTK
TEIN NIELSTRTK KLAR
KLARSTEIN NIELSTRTK
TEIN NIELSTRTK KLAR
KLARSTEIN NIELSTRTK
TEIN NIELSTRTK KLAR
KLARSTEIN NIELSTRTK

KLARSTEIN

Beretta

Digestoř

10033717 10033718 10033719

Vážený zákazníku,

Gratulujeme Vám k zakoupení tohoto produktu. Prosím, důkladně si přečtete manuál a dbejte na následující pokyny, aby se zabránilo škodám na zařízení. Jakékoliv selhání způsobené ignorováním uvedených instrukcí a upozornění uvedených v návodu k použití se nevztahuje na naši záruku a jakoukoliv odpovědnost. Naskenujte QR kód, abyste získali přístup k nejnovějšímu uživatelskému manuálu a dalším informacím o produktu.



OBSAH

Bezpečnostní pokyny 2

Montáž (externí větrání) 4

Pokyny pro montáž trouby na odvádění vzduchu 9

Ovládací panel a funkce 10

Řešení problémů 11

Čištění a Péče 11

Pokyny k likvidaci 12

TECHNICKÁ DATA

Kód produktu	10033717, 10033718, 10033719
Napájení	220-240 V ~ 50/60 Hz

PROHLÁŠENÍ O SHODĚ

Výrobce:

Chal-Tec GmbH, Wallstraße 16, 10179 Berlín, Německo.



Tento produkt je v souladu s následujícími evropskými normami:

2014/30/EU (EMC)

2014/35/EU (LVD)

2011/65/EU (RoHS)

2009/125/EU (ErP)

BEZPEČNOSTNÍ POKYNY

- Děkujeme, že jste si zakoupili tento digestoř. Před použitím digestoř, pozorně si přečtěte návod k použití a uschovejte jej na bezpečném místě.
- Montážní a instalační práce musí provádět kvalifikovaný elektrikář nebo kompetentní osoba. Před použitím digestoř, ujistěte se, že napětí (V) a frekvence (Hz) uvedené na odsavači jsou přesně stejné jako napětí (V) a frekvence (Hz) ve vaší domácnosti.
- Výrobce a obchodní zástupce nenesou žádnou odpovědnost za škody způsobené nevhodnou instalací a používáním.
- Nikdy nedovolte, aby děti ovládali odsavač par.
- Toto zařízení je určeno pro domácí použití. Není vhodný na grilování, pro pekárný a komerční účely.
- Digestoř a jeho filtr by měly být pravidelně čištěny, aby se zachoval dobrý stav a funkčnost zařízení.
- Před čištěním vypněte napájení hlavního zdroje elektrické energie.
- Digestoř čistěte podle instrukcí v tomto uživatelském manuálu a chraňte zařízení před nebezpečím a ohněm.
- Nevystavujte digestoř otevřenému ohni a plamenem.
- Pokud dojde k poruše spotřebiče, obraťte se na servisní oddělení a vyžádejte si servisního technika.
- Tento spotřebič mohou používat děti ve věku od 8 let a více a osoby se sníženými fyzickými, smyslovými nebo duševními schopnostmi nebo nedostatkem zkušeností a vědomostí, pokud jsou pod dohledem nebo dostali pokynů týkající se používání spotřebiče bezpečným způsobem a pochopili nebezpečí spojená s používáním tohoto spotřebiče. Děti se nesmí se zařízením hrát. Čištění a údržba by neměla být prováděna mladšími osobami které nejsou pod dozorem.
- Pokud je napájecí kabel poškozen, musí být vyměněn výrobcem nebo servisem nebo podobně kvalifikovanou osobou aby se vyhnulo nebezpečí.
- V pokynech je třeba zohlednit podstatu následující skutečnosti: místnost musí být dostatečně větraná, když se digestoř používá současně s přístroji spalujícími plyn nebo jiná paliva (nevztahuje se na zařízení, které pouze vypouštějí vzduch zpět do místnosti)
- Pod digestoři neflambujte potraviny. Při použití s přístroji a nádobím na vaření se mohou přístupné části zahřívat.

Důležité rady týkající se montáže

- Vzduch nesmí být odváděn do komína, který se používá k odsávání výparů ze spotřebičů spalujících plyn nebo jiná paliva (nevztahuje se na zařízení, které pouze vypouštějí vzduch zpět do místnosti).
- Musí být splněny předpisy týkající se vypouštění vzduchu.

Důležitá upozornění o režimu extrakce



VAROVÁNÍ:

Riziko otravy výpary, které jsou odsávány do digestoře. Nikdy nepoužívejte zařízení v režimu extrakce spolu s otevřeným spalovacím zařízením, pokud není zajištěno dostatečné proudění vzduchu.

Otevřené spalovací zařízení (například plynové, olejové, dřevěné nebo uhelné ohřívače, ohřívače vody bez nádrže, ohřívače vody) odvádějí vzduch se zplodinami z místnosti a procházejí výfukové potrubí nebo komín ven. V režimu extrakce jsou výpary uvnitř vysáty z kuchyně a přilehlých místností - bez dostatečného množství vzduchu se v místnostech vytváří vakuum. Toxické plyny z komína nebo odsávacího traktu mohou být nasávány zpět do obytných prostor.

- Vždy se ujistěte, že je zaručena dostatečná dodávka vzduchu a že vzduch může cirkulovat.
- Samotné zařízení na přívod / extrakci vzduchu nezaručuje dodržení mezní hodnoty.

Bezpečný provoz je možný jen tehdy, když podtlak v místnosti, kde je zařízení

umístěny nepřesahuje 4 Pa (0,04 mbar). To se dá dosáhnout, když vzduch potřebný ke spalování může proudit skrz otvory, které nejsou uzavíratelné, například na dveřích, oknech, ve spojení s přívodem když vzduch / extractorem vzduchu nebo prostřednictvím jiných technických opatření. V každém případě se poraďte s kvalifikovaným kominíkem, který

dokáže posoudit větrání vašeho domu a navrhnout vhodná opatření pro přiměřené větrání.

Pokud se odsavač používá výlučně v recirkulačním režimu, je možný neomezený provoz.



VAROVÁNÍ:

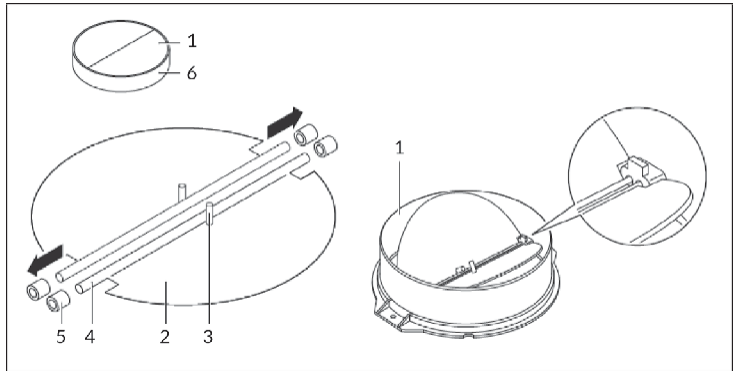
Nebezpečí vzniku požáru z jisker. Zařízení namontujte na krb na pevná paliva, jako dřevo nebo uhlí, pouze tehdy, pokud je k dispozici uzavřený a neodstranitelný kryt.

MONTÁŽ (EXTERNÍ VĚTRÁNÍ)

Montáž klapky

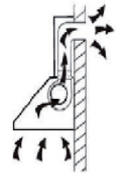
Pokud odsavač par nemá předem namontovanou klapku, namontujte ji následovně:

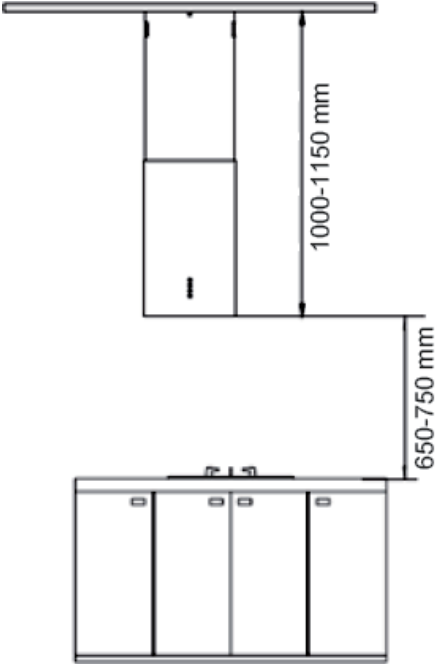
1. Namontujte první polovinu (2) do krytu (6).
2. Kolík (3) by měl směřovat nahoru.
3. Vložte osu (4) do otvorů (5) na krytu.
4. Opakujte všechny kroky pro druhou polovinu klapky.



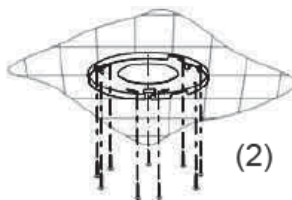
MONTÁŽ

Pokud máte výstup vzduchu ven, odsavač je možné připojit pomocí sacího potrubí (smalt, hliník, ohebná trubice nebo nehořlavý materiál s vnitřním průměrem 150 mm), jak je znázorněno napravo.

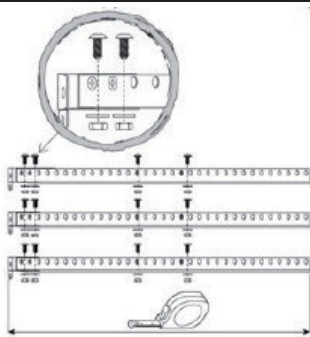


1	Před montáží zařízení vyjměte zástrčku ze zásuvky.
2	<p data-bbox="150 169 762 220">Digestoř by měl být namontován ve vzdálenosti 65 -75 cm nad místem vaření, aby se dosáhlo nejlepšího možného účinku (viz obr. 1).</p>  <p data-bbox="385 935 432 975">(1)</p>
3	Strop musí být schopen unést nejméně 120 kg a tloušťka stropu musí být nejméně 30 mm.

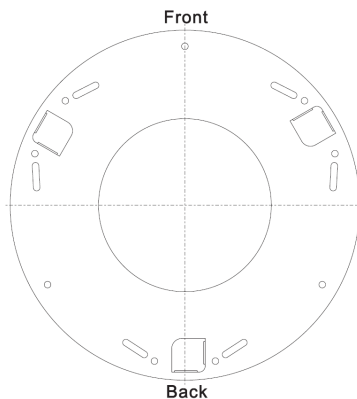
4	<p>Vyvrtejte otvor (\varnothing 170 mm) do stropu v místě, kde má digestoř viset. Pokud je strop ze dřeva, vyznačte si otvory děr podle závěsné desky a vyvrtejte 8 otvorů do stropu. Potom připevněte závěsovou desku k dřevěnému stropu pomocí osmi šroubů ST6x40 * 40mm. Pokud je strop betonový, vyvrtejte pouze 6 otvorů a upevněte závěsovou desku na betonový strop pomocí čtyř kotevnic šroubů \varnothing6x60 mm (viz obrázek 2).</p>
5	<p>Vypočítejte délku závěsů, aby byly dodrženy vzdálenosti (viz obr. 1). Závěsy připojte pomocí 18 šroubů M4x10 mm, matic M4 a podložek. Přesah závěsů by měl být větší než 100 mm (viz obrázek 3).</p>



(2)

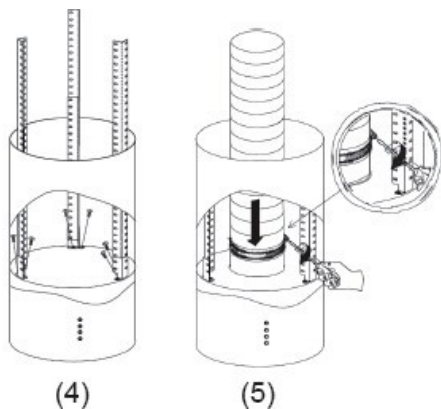


(3)



Závěsy připevněte k digestoře pomocí šesti šroubů M4x10 mm a namontujte potrubí pro odvod vzduchu (viz obrázek 4/5).

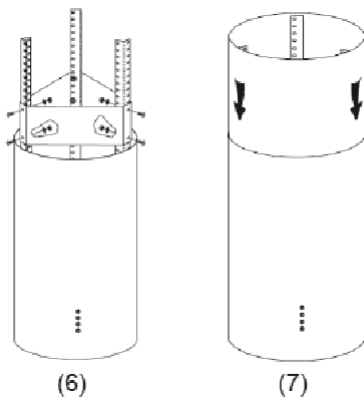
6

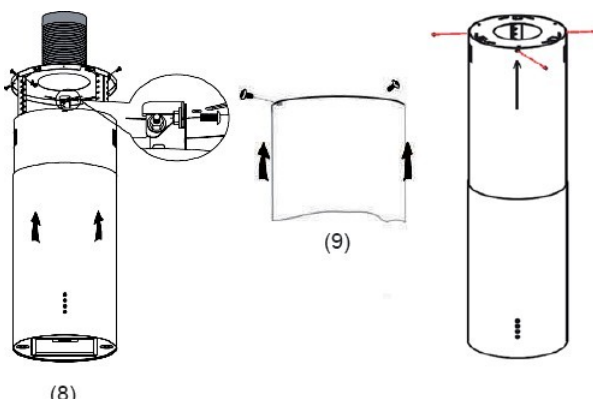


Držák umístěte na tři namontované závěsy a zajistěte ho šesti šrouby M4x10 mm, maticemi M4 a podložkami (viz obrázek 6).

Potom vložte vnitřní část digestoře do odsavače par (viz obr. 7).

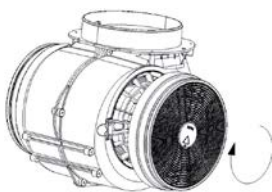
7



7	<p>Zvedněte sestaven digestoř a vytáhněte potrubí na odvádění vzduchu ze stropu (viz obr. 8). Závěsy připojte pomocí 6 šroubů M4x10 mm, matic M4 a podložek.</p> 
8	<p>Uvolněte vnitřní část digestoře a připevněte ji k závěsné desce pomocí tří šroubů ST4x8 mm.</p>

Montáž uhlíkového filtru

Poznámka: Filtr s aktivním uhlím není obsahem balení. Je možné zakoupit zvlášť.



Umístěte aktivní uhlí do zařízení a otočte ho ve směru hodinových ručiček. Opakujte stejný postup i na druhé straně. Ujistěte se, že filtr je bezpečně upevněn. V opačném případě by se mohl uvolnit, což by mohlo být nebezpečné. Po vložení uhlíkového filtru bude sací výkon menší.

Montáž kovových filtrů tuku.

Při montáži filtru na sádlo a tuky postupujte podle následujících pokynů:

- Vložte filtr do otvorů na zadní straně digestoře.
- Stiskněte tlačítko na rukojeti filtru.
- Jakmile je filtr ve správné poloze, uvolněte tlačítko na rukojeti.
- Opakujte tyto kroky a nainstalujte všechny filtry



NÁVOD NA MONTÁŽ POTRUBÍ

Následující pokyny musí být dodrženy, aby se dosáhlo optimální extrakce vzduchu:






- Ujistěte se, že potrubí je co nejkratší a nejpřímější.
- Potrubí neomezujte a neupravujte.
Při použití potrubí musí být potrubí vždy správně utěsněny aby se minimalizovala ztráta výkonu odsávání.
- Nedodržení těchto základních pokynů snižší výkon a zvýší hladinu hluku digestoře.
- Montáž musí provádět pouze kvalifikovaný elektrikář nebo jiná kompetentní osoba.
- Nepřipojujte potrubí odsavače ke stávajícímu větracímu systému, který se používá pro jiné zařízení, například ventilační systém, komín, plynové potrubí nebo horké vzduchové potrubí.
- Pokud je nutné ohnout odsávací potrubí, úhel potrubí by neměl být menší než 120 °. Nikdy nevedte potrubí směrem dolů, ale vždy ho zarovnávejte vodorovně nebo směrem vzhůru od výchozího bodu k výstupu vzduchu na vnější stěně.
- Po montáži se ujistěte, že digestoř je ve vodorovné poloze aby se v něm nehromadil tuk.
- Ujistěte se, že potrubí splňuje příslušné normy a je odolné vůči ohni.



Upozornění:

Nebezpečí zranění. Z bezpečnostních důvodů používejte jen tu velikost upevňovacích nebo montážních šroubů, jaká je doporučena v tomto návodu k použití. Nedodržení těchto pokynů může způsobit zranění nebo úraz elektrickým proudem.

OVLÁDACÍ PANEL A FUNKČNÍ TLAČÍTKA

				
Nízká	Střední	Vysoký	Světlo	Napájení

1	Po zapojení síťové zástrčky se rozsvítí kontrolka. Všechny vývody jsou zavřené a odsavač par se přepne do pohotovostního režimu. Pokud nedojde k žádné činnosti, kontrolka automaticky zhasne.
2	Zapnutí: Jedním stiskem tlačítka pro napájení zapnete odsavač par. Kontrolka se rozsvítí a odsavač par bude pracovat při nízké rychlosti. Tlačítko se rozsvítí. Pokud ho vypnete opětovným stisknutím tlačítka napájení, tlačítko přestane svítit. Všechny funkce se pak deaktivují a odsavač par se přepne do pohotovostního režimu. Tlačítka napájení a tlačítko světla fungují nezávisle od sebe a fungují nezávisle od tlačítka napájení. Pokud stisknete kterékoliv funkční tlačítko jednou, odsavač par se spustí s průměrným výkonem. Pokud nyní stisknete tlačítko napájení, všechny funkce se zastaví.
3	Pokud stisknete tlačítko světla jednou, rozsvítí se světlo na digestoři. Rozsvítí se kontrolka pro tlačítko světla a tlačítko napájení. Po opětovném stisknutí tlačítka světla se světlo znovu vypne. Kontrolky pak zhasnou.
4	Pokud jednou stisknete tlačítko pro nastavení nejvyšší rychlosti, digestoř bude pracovat na maximální výkon. Rozsvítí se kontrolky tlačítek vysoké rychlosti a napájení. Pokud stisknete tlačítko znovu, digestoř přestane fungovat a kontrolky zhasnou.
5	Pokud jednou stisknete tlačítko pro nastavení střední rychlosti, digestoř bude pracovat na střední výkon. Rozsvítí se kontrolka pro tlačítko středního výkonu a tlačítko napájení. Pokud stisknete tlačítko znovu, digestoř přestane fungovat a kontrolky zhasnou.
6	Pokud jednou stisknete tlačítko pro nastavení nízké rychlosti, digestoř bude pracovat na nízký výkon. Rozsvítí se kontrolka pro tlačítko nízkého výkonu a tlačítko napájení. Pokud stisknete tlačítko znovu, digestoř přestane fungovat a kontrolky zhasnou.

7	Úroveň nízké, střední a vysoké rychlosti nelze nastavit současně, současně je možné zvolit pouze jednu úroveň. Například, pokud je nastavena střední úroveň výkonu a stisknete jiné tlačítko, zařízení se přepne na nízkou úroveň výkonu atd. a úroveň výkonu se nastaví na stejnou hodnotu.
---	--

ŘEŠENÍ PROBLÉMŮ

Problém	Možná příčina	Řešení
Světlo svítí ale motor nefunguje.	Motor je vypnutý.	Zapněte motor pomocí tlačítka pro nastavení rychlosti.
	Spínač motoru je pokažen.	Obraťte se na specialistu.
	Motor je porouchaný.	Obraťte se na specialistu.
Světlo ani motor nefungují.	Zkontrolujte pojistku.	Vyměňte pojistku nebo vyměňte spínač.
	Napájecí vedení je odpojeno nebo není připojen.	Připojte napájení kabel správně.
Světlo nefunguje.	Světlo je zkažené.	Vyměňte žárovku.
Nedostatečný výkon sání.	Vzdálenost mezi sporákem a digestoří je příliš velká.	Zkraťte vzdálenost.
Digestoř visí nerovnoměrně.	Jeden z upevňovacích šroubů je slabě utažen.	Utáhněte šroub.

ČIŠTĚNÍ A PÉČE

Před servisem nebo čištěním by měl být digestoř vždy odpojen od napájecího zdroje. Ujistěte se, že odsavač je vypnutý a zástrčka byla vybrána ze zásuvky.

Vnější povrchy jsou náchylné k poškrábání a poškození, proto podle pokynů na čištění, abyste dosáhli nejlepší výsledky čištění bez poškození.

Obecně

Před čištěním nechte zařízení úplně vychladnout a na čištění povrchu nepoužívejte zásadité ani kyselé látky, jako je citrónová šťáva nebo ocet.

Nerezová ocel

Nerezová ocel se musí čistit pravidelně (týdenně), aby byla zajištěna její dlouhá životnost. Pro tento účel lze použít speciální čisticí prostředek pro předměty vyrobené z nerezavějící oceli.

Ovládací panel

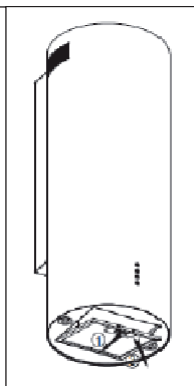
Ovládací panel může být čištěn teplou vodou a saponátem. Před čištěním ovládacího panelu se ujistěte, že tkanina je čistá. K odstranění přebytečné vlhkosti po čištění použijte suchou, měkký hadřík.

Důležité: Používejte neutrální čisticí prostředky a vyhněte se používání drsných čisticích chemikálií, silných čisticích prostředků pro domácnost nebo výrobků obsahujících čisticí prostředky, které mohou ovlivnit vzhled zařízení a pravděpodobně odstranit vytištěné symboly na ovládacím panelu.

Tukový filtr

Filtry lze čistit ručně. Namočte je do vody spolu s odmašťovacím čisticím prostředkem asi na 3 minuty, potom je opatrně očistěte měkkým kartáčem. Nepoužívejte příliš velký tlak, aby nedošlo k poškození filtru. Poté nechte filtr vyschnout, ale nevystavujte jej přímému slunečnímu záření. Filtry by měly vždy být oddělené od nádobí a kuchyňského náčiní.

Filtr vyberte tak, jak je znázorněno na obrázku vpravo, a znovu jej vložte zpět opakováním kroků v opačném pořadí.



POKYNY K LIKVIDACI



Podle Evropského nařízení odpadu 2012/19 / EU tento symbol na výrobku nebo jeho obalu znamená, že výrobek nepatří do domácího odpadu. Na základě směrnice by se měl přístroj odevzdat na příslušném sběrném místě pro recyklaci elektrických a elektronických zařízení. Zajištěním správné likvidace výrobku pomůžete zabránit možným negativním dopadům na životní prostředí a lidské zdraví, což by jinak mohl být důsledek nesprávné likvidace výrobku. Pro detailnější informace o recyklaci tohoto výrobku se obraťte na svůj Místní úřad nebo na odpadovou a likvidační službu vaší

KLARSTEIN NIETSRVK

SRSRJK KLARSTEIN NIE

KLARSTEIN NIETSRJK

SRSRJK KLARSTEIN NIE

KLARSTEIN NIETSRJK

SRSRJK KLARSTEIN NIE

KLARSTEIN NIETSRJK