

# 2pásmový reproduktor Dvojpásmový reproduktor

Návod k obsluze **CS**  
Pokyny na používanie **SK**

**Upozornění pro zákazníky: následující informace platí pouze pro zařízení prodáváná v zemích, které se řídí směrnicemi EU.**  
Výrobce: Sony Corporation, 1-7-1 Konan Minato-ku Tokio, 108-0075 Japonsko  
Zástupce pro shodu produktu s bezpečnostními standardy EU: Sony Belgium, bijkantoor van Sony Europe Limited, Da Vincilaan 7-D1, 1935 Zaventem, Belgie

**Likvidace starých elektrických a elektronických zařízení (platí v Evropské unii a dalších evropských zemích se systémy odděleného sběru odpadu)**

Tento symbol na výrobku nebo jeho balení stanoví, že s daným výrobkem nelze nakládat jako s domovním odpadem. Namísto toho jej odevzdejte na příslušném sběrném místě pro recyklaci elektrického a elektronického zařízení. Tím, že tento výrobek zlikvidujete správným způsobem, napomáháte předjet možným škodlivým dopadům na životní prostředí a lidské zdraví, které lze jinak způsobit nevhodným způsobem likvidace tohoto výrobku. Recyklace materiálů napomáhá zachovávat přírodní zdroje. Další podrobnější informace o recyklaci tohoto výrobku získáte na příslušném úřadě místní samosprávy, ve firmě zajišťující svoz odpadu nebo v obchodě, kde jste výrobek zakoupili.

**Upozornenie pre zákazníkov: Nasledujúce informácie sa vzťahujú len na zariadenia predávané v krajinách, v ktorých platia smernice EÚ.**  
Výrobca: Sony Corporation, 1-7-1 Konan Minato-ku Tokio, 108-0075 Japonsko  
Informácie o súlade produktu s normami EÚ: Sony Belgium, bijkantoor van Sony Europe Limited, Da Vincilaan 7-D1, 1935 Zaventem, Belgicko

**Likvidácia starých elektrických a elektronických zariadení (predpisy platné v Európskej únii a ostatných európskych krajinách so zavedeným separovaným zberom)**

Tento symbol na produkte alebo jeho balení znamená, že s produktom nemožno zaobchádzať ako s domovým odpadom. Namísto toho ho treba odovzdať na príslušnom zbernom mieste určenom na recykláciu elektrických a elektronických zariadení. Správnou likvidáciou produktu zabránite možnému negatívemu vplyvu na životné prostredie a ľudské zdravie, ktorý by inak hrozil pri nesprávnej likvidácii produktu. Recyklácia materiálov pomáha uchovávať prírodné zdroje. Podrobnejšie informácie o recyklácii tohto produktu vám poskytnú miestny mestský úrad, miestny úrad zodpovedný za odvoz domového odpadu alebo obchod, v ktorom ste produkt kúpili.

## Bezpečnostní upozornění

- Nepoužívejte systém reproduktorů trvale při vyšším než maximálním špičkovém výkonu.
- Magnetické pásky se záznamem, hodinky a osobní kreditní karty s magnetickým kódováním udržujte mimo systém reproduktorů, ochráňte je tak před poškozením magnety v reproduktorech.
- Při instalaci zařízení dbejte následujících pokynů; v opačném případě může dojít k poruše a/nebo ke snížení kvality zvuku.
  - Nedotýkejte se rukama nebo nástroji membrán reproduktorů.
  - Nestřkejte prsty do otvorů v rámech reproduktorů.
  - Zabraňte pádu cizích objektů do reproduktorů.

Nemůžete-li nalézt vhodné místo k upevnění, kontaktujte před montáží reproduktorů prodejce automobilů nebo nejbližšího prodejce výrobků Sony.

## Bezpečnostné upozornenia

- Nepoužívajte systém reproduktorov trvalo nad rámec špičkového maximálneho vstupného výkonu.
- Nahraťte kazety, hodinky a osobné platobné karty využívajúce magnetické kódovanie neuchovávajte v blízkosti systému reproduktorov. Ochráňte ich tak pred poškodením, ktoré môžu spôsobiť magnety v reproduktoroch.
- Pri inštalácii jednotiek dbajte na nasledujúce informácie, inak môže dôjsť k poruche alebo zhoršeniu kvality zvuku.
  - Nedotýkajte sa membrán ani kužeľov reproduktorov rukou ani nástrojmi.
  - Nevkladajte prsty do otvorov v ráme.
  - Dávajte pozor, aby sa do jednotiek nedostali cudzie predmety.

Ak nemôžete nájsť vhodné montážne miesto, pred montážou sa obráťte na predajcu vozidla alebo najbližšieho predajcu produktov značky Sony.

## Technické údaje

**XS-FB6920E**  
Reproduktor

Koaxiální 2pásmový systém:  
Hloubkový reproduktor 16 x 24 cm kuželového typu 6,6cm výškový reproduktor kalitového typu 420 W<sup>1,2</sup>  
Krátkodobý maximální výkon\* 50 W<sup>2</sup>  
Jmenovitý výkon 60 W  
Výkon CEA 2031 RMS 60 W  
Jmenovitá impedance 4 Ω  
Výstupní akustický tlak 92±2 dB (1 W, 1 m)<sup>1,2</sup>  
Efektivní frekvenční rozsah 50 – 22 000 Hz<sup>2,2</sup>  
Hmotnost Hmotnost reproduktoru je přibližně 1 030 g  
Součásti pro montáž

**XS-FB1620E**  
Reproduktor

Koaxiální 2pásmový systém:  
16cm hloubkový reproduktor kuželového typu 3,5cm výškový reproduktor kalitového typu 260 W<sup>1,2</sup>  
Krátkodobý maximální výkon\* 40 W<sup>2</sup>  
Jmenovitý výkon 45 W  
Výkon CEA 2031 RMS 45 W  
Jmenovitá impedance 4 Ω  
Výstupní akustický tlak 90±2 dB (1 W, 1 m)<sup>1,2</sup>  
Efektivní frekvenční rozsah 55 – 24 000 Hz<sup>2,2</sup>  
Hmotnost Hmotnost reproduktoru je přibližně 560 g  
Součásti pro montáž

**XS-FB1320E**  
Reproduktor

Koaxiální 2pásmový systém:  
13cm hloubkový reproduktor kuželového typu 2,5cm výškový reproduktor kalitového typu 230 W<sup>1,2</sup>  
Krátkodobý maximální výkon\* 30 W<sup>2</sup>  
Jmenovitý výkon 35 W  
Výkon CEA 2031 RMS 35 W  
Jmenovitá impedance 4 Ω  
Výstupní akustický tlak 89±2 dB (1 W, 1 m)<sup>1,2</sup>  
Efektivní frekvenční rozsah 65 – 24 000 Hz<sup>2,2</sup>  
Hmotnost Hmotnost reproduktoru je přibližně 450 g  
Součásti pro montáž

**XS-FB1020E**  
Reproduktor

Koaxiální 2pásmový systém:  
10cm hloubkový reproduktor kuželového typu 2,5cm výškový reproduktor kalitového typu 210 W<sup>1,2</sup>  
Krátkodobý maximální výkon\* 30 W<sup>2</sup>  
Jmenovitý výkon 30 W  
Výkon CEA 2031 RMS 30 W  
Jmenovitá impedance 4 Ω  
Výstupní akustický tlak 88±2 dB (1 W, 1 m)<sup>1,2</sup>  
Efektivní frekvenční rozsah 70 – 24 000 Hz<sup>2,2</sup>  
Hmotnost Hmotnost reproduktoru je přibližně 380 g  
Součásti pro montáž

Design a technické údaje se mohou změnit bez předchozího upozornění.

\*1 „Krátkodobý maximální výkon“ se nazývá rovněž „špičkový výkon“.  
\*2 Podmínky testování: IEC 60268-5 (2003-05)

## Technické parametre

**XS-FB6920E**  
Reproduktor

Koaxiálny dvojpásmový:  
Hlbokotónový 16 x 24 cm, kužeľovitý  
Vysokotónový 6,6 cm, kužeľovitý  
420 W<sup>1,2</sup>  
Krátkodobý maximální výkon\* 50 W<sup>2</sup>  
Menovitý výkon 60 W  
Efektivní výkon (RMS) podľa normy CEA 2031 60 W  
Menovitá impedancia 4 Ω  
Výstupná hladina akustického tlaku 92 ± 2 dB (1 W, 1 m)<sup>1,2</sup>  
Efektivní frekvenční rozsah 50 – 22 000 Hz<sup>2,2</sup>  
Hmotnosť Hmotnosť reproduktoru je približne 1 030 g  
Súčasť na inštaláciu

**XS-FB1620E**  
Reproduktor

Koaxiálny dvojpásmový:  
Hlbokotónový 16 cm, kužeľovitý  
Vysokotónový 3,5 cm, vyzváňaný, kupolovitý  
260 W<sup>1,2</sup>  
Krátkodobý maximální výkon\* 40 W<sup>2</sup>  
Menovitý výkon 45 W  
Efektivní výkon (RMS) podľa normy CEA 2031 45 W  
Menovitá impedancia 4 Ω  
Výstupná hladina akustického tlaku 90 ± 2 dB (1 W, 1 m)<sup>1,2</sup>  
Efektivní frekvenční rozsah 55 – 24 000 Hz<sup>2,2</sup>  
Hmotnosť Hmotnosť reproduktoru je približne 560 g  
Súčasť na inštaláciu

**XS-FB1320E**  
Reproduktor

Koaxiálny dvojpásmový:  
Hlbokotónový 13 cm, kužeľovitý  
Vysokotónový 2,5 cm, vyzváňaný, kupolovitý  
230 W<sup>1,2</sup>  
Krátkodobý maximální výkon\* 30 W<sup>2</sup>  
Menovitý výkon 35 W  
Efektivní výkon (RMS) podľa normy CEA 2031 35 W  
Menovitá impedancia 4 Ω  
Výstupná hladina akustického tlaku 89 ± 2 dB (1 W, 1 m)<sup>1,2</sup>  
Efektivní frekvenční rozsah 65 – 24 000 Hz<sup>2,2</sup>  
Hmotnosť Hmotnosť reproduktoru je približne 450 g  
Súčasť na inštaláciu

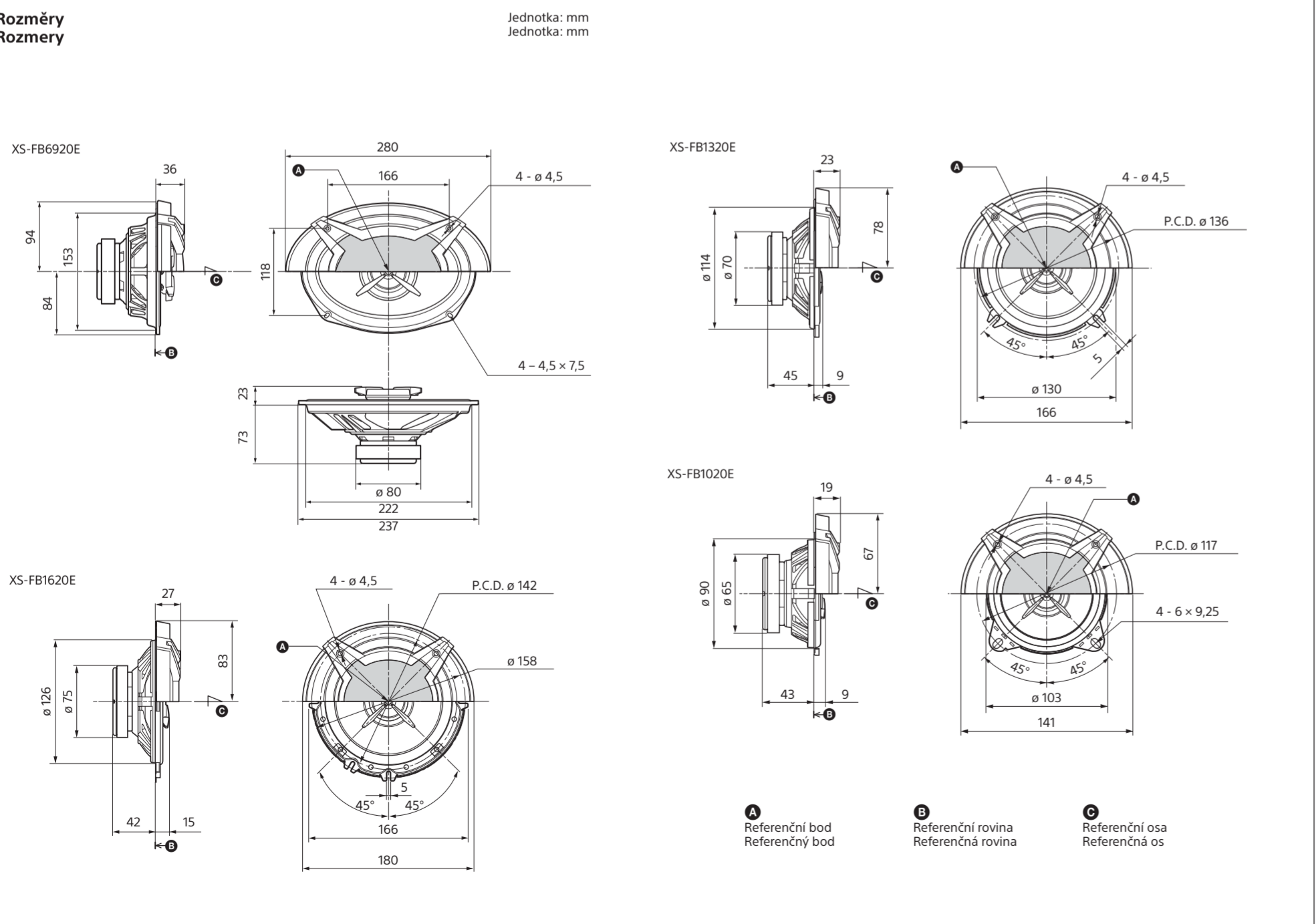
**XS-FB1020E**  
Reproduktor

Koaxiálny dvojpásmový:  
Hlbokotónový 10 cm, kužeľovitý  
Vysokotónový 2,5 cm, vyzváňaný, kupolovitý  
210 W<sup>1,2</sup>  
Krátkodobý maximální výkon\* 30 W<sup>2</sup>  
Menovitý výkon 30 W  
Efektivní výkon (RMS) podľa normy CEA 2031 30 W  
Menovitá impedancia 4 Ω  
Výstupná hladina akustického tlaku 88 ± 2 dB (1 W, 1 m)<sup>1,2</sup>  
Efektivní frekvenční rozsah 70 – 24 000 Hz<sup>2,2</sup>  
Hmotnosť Hmotnosť reproduktoru je približne 380 g  
Súčasť na inštaláciu

Design a špecifikácie sa môžu zmeniť bez predchádzajúceho upozornenia.

\*1 „Krátkodobý maximální výkon“ sa môže označovať aj ako „špičkový výkon“.  
\*2 Testovacie podmienky: IEC 60268-5 (2003-05)

## XS-FB6920E/XS-FB1620E/XS-FB1320E/XS-FB1020E



# Montáž / Montáž

## Před montáží

Pro montáž do roviny je nutná hloubka minimálně 73 mm<sup>3</sup>/42 mm<sup>2</sup>/45 mm<sup>1</sup>/43 mm<sup>4</sup>. Změřte hloubku místa, do kterého chcete připevnit reproduktor, a ujistěte se, že reproduktor nezakrývá nějaké další komponenty vozidla. Při výběru místa pro montáž mějte na paměti následující informace:

- Ujistěte se, že se v okolí místa dveří (předních nebo zadních) nebo zadního platu, které chcete využít pro montáž reproduktoru, nenachází žádná překážka.
- Na vnitřním panelu dveří (předních nebo zadních) nebo na zadním platu může již být předvrtaný montážní otvor. V takovém případě budete muset upravit pouze kryt.
- Pokud budete tento systém reproduktorů připevňovat do dveří (předních nebo zadních), ujistěte se, že se kontakty, rám nebo magnet reproduktoru nedotýkají jakýchkoli vnitřních částí – například mechanismu stahování okna ve dveřích (při otevření nebo zavření okna) apod. Rovněž se ujistěte, že se mřížka reproduktoru nedotýká žádného dalšího vybavení vozidla, například klik pro stahování oken, madel dveří, kapes na dveřích, lampiček nebo sedadel apod.
- Pokud budete tento systém reproduktorů připevňovat na zadní plato, ujistěte se, že se kontakty, rám nebo magnet reproduktoru nedotýkají jakýchkoli vnitřních částí vozidla – například tlumičů vika zavazadlového prostoru (při otvírání nebo zavírání vika) apod. Rovněž se ujistěte, že se mřížka reproduktoru nedotýká žádného dalšího vybavení uvnitř vozidla, například bezpečnostních pásů, opěrek hlavy, středního brzdového světla, vnitřních krytů zadního stěrače, roletek proti slunci, zařízení pro čištění vzduchu apod.

## Před montážou

Na zapuštěný montáž sa vyžaduje hĺbka minimálne 73 mm<sup>3</sup>/42 mm<sup>2</sup>/45 mm<sup>1</sup>/43 mm<sup>4</sup>. Odmerajte hĺbku priestoru, do ktorého plánujete namontovať reproduktor, a zaistite, aby reproduktor neblokoval žiadne iné komponenty vozidla. Pri výbere montážneho miesta majte na pamäti nasledujúce body:

- Uistite sa, že v okolí montážneho miesta na dverách (predných alebo zadných) alebo zadnom plató, kam plánujete namontovať reproduktor, sa nenachádza žiadna prekážka.
- Na vnútornom paneli dverí (predných alebo zadných) alebo zadnom plató už môže byť vyrezaný otvor na montáž. V takom prípade musíte upraviť len dosku.
- Ak plánujete namontovať tento systém reproduktorov do dverí (predných alebo zadných), uistite sa, že terminály, rám ani magnet reproduktora neobmedzujú žiadne vnútorné súčasti, napríklad okenný mechanizmus vo dverách (pri otváraní alebo zatváraní okna) atď. Tiež sa uistite, že mriežka reproduktora sa nedotýka žiadnych vnútorných prvkov, ako sú kľučky okien, rúčky dverí, opierky rúk, priehradky na dverách, lampy alebo sedáčky atď.
- Ak plánujete namontovať tento systém reproduktorov do zadného plató, uistite sa, že terminály, rám ani magnet reproduktora sa nedotýkajú žiadnych vnútorných súčastí vozidla, napríklad torzných tyčových pružín (pri otváraní alebo zatváraní krytu batôžinového priestoru) a pod. Tiež sa uistite, že mriežka reproduktora sa nedotýka žiadnych vnútorných prvkov, ako sú bezpečnostné pásy, opierky hlavy, centrálné brzdové svetlá, vnútorné kryty zadných stieračov, clony alebo čističe vzduchu ani iných prvkov.

\*1 XS-FB6920E

\*2 XS-FB1620E

\*3 XS-FB1320E

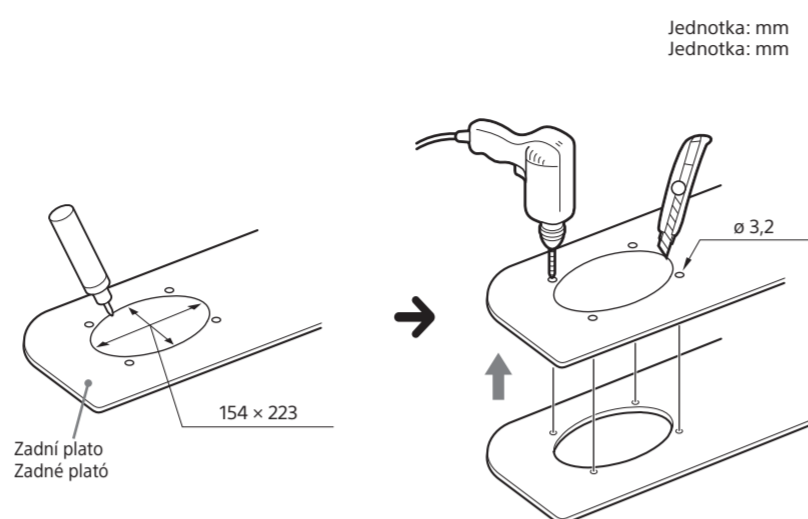
\*4 XS-FB1020E

## Montáž z interiéru vozidla / Montáž z interiéru vozidla

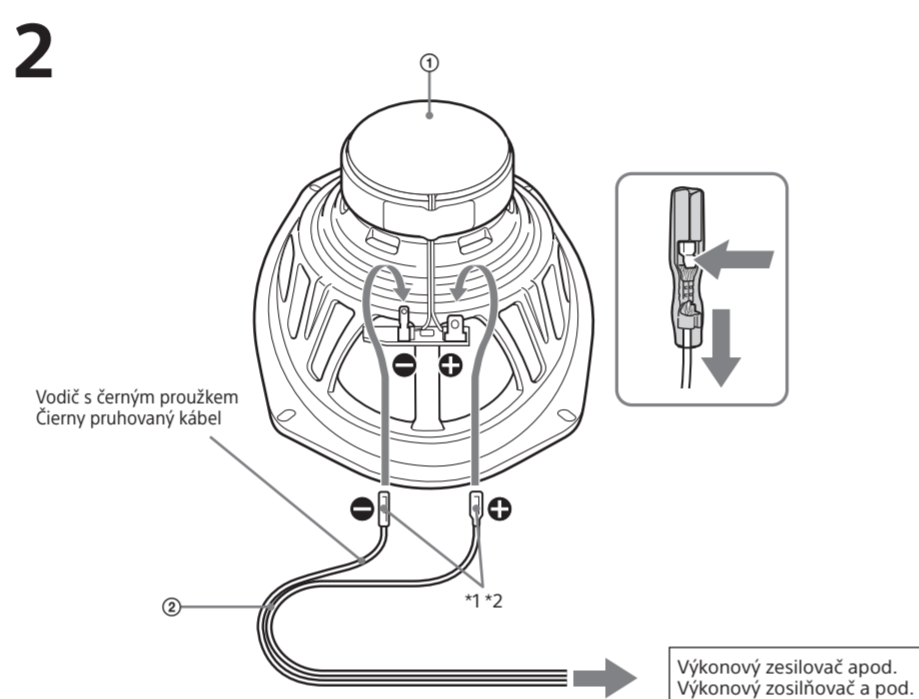
### ZADNÍ PLATO / ZADNÉ PLATÓ

(XS-FB6920E)

- 1** Vyznačte si 4 otvory pro šrouby a vyvrtejte je na průměr 3,2 mm. Vyznačte si 4 otvory na skrutky a vyvrťajte ich s priemerom 3,2 mm.



Jednotka: mm  
Jednotka: mm

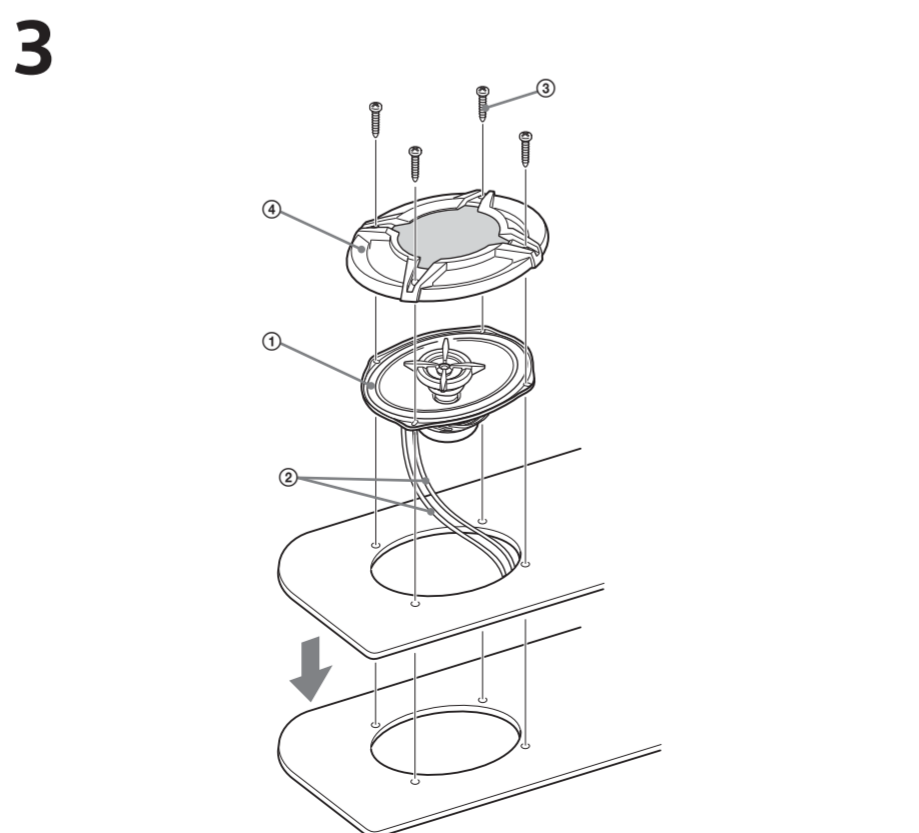


\*1 Poznámka  
Při uvolňování vodičů ② stiskněte pevně západku a opatrně uvolněte vodiče ②. Při použití nadměrné síly může dojít k poškození reproduktoru nebo vodičů.

\*2 Bílý vodič – levý reproduktor  
Šedý vodič – pravý reproduktor

\*1 Poznámka  
Pri uvoľňovaní kábla ② pevne stlačte západku a opatrne uvoľnite kábel ②. Pri použití nadmernej sily môže dôjsť k poškodeniu reproduktora alebo kábla.

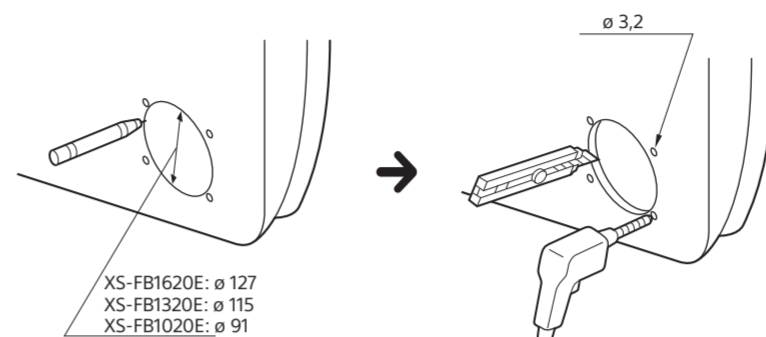
\*2 Biely kábel – ľavý reproduktor  
Sivý kábel – pravý reproduktor



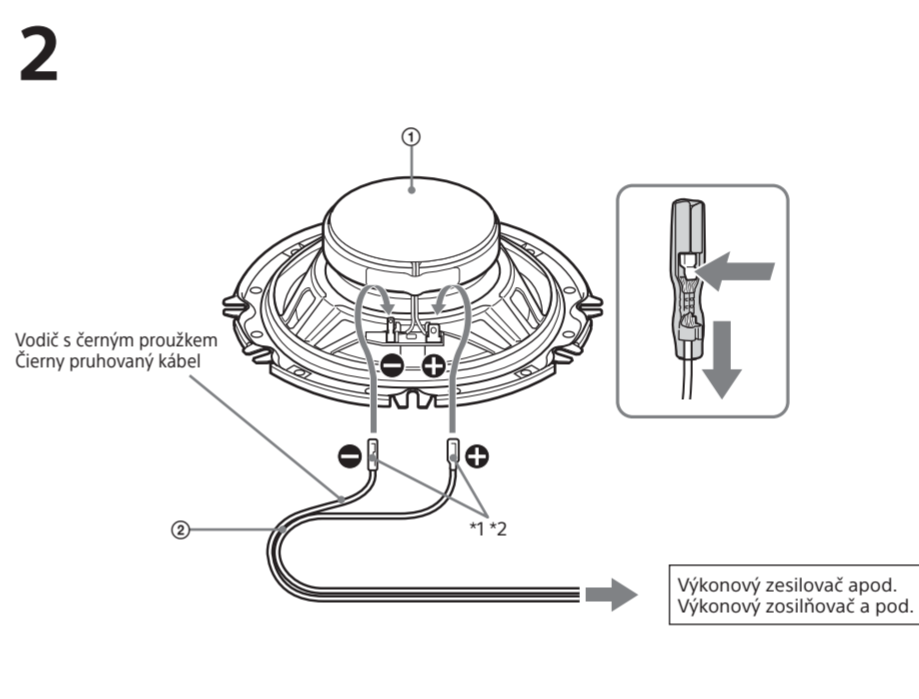
### DVEŘE (PŘEDNÍ/ZADNÍ) / DVERE (PREDNÉ/ZADNÉ)

(XS-FB1620E/XS-FB1320E/XS-FB1020E)

- 1** Vyznačte si 4 otvory pro šrouby a vyvrtejte je na průměr 3,2 mm. Vyznačte si 4 otvory na skrutky a vyvrťajte ich s priemerom 3,2 mm.



Jednotka: mm  
Jednotka: mm

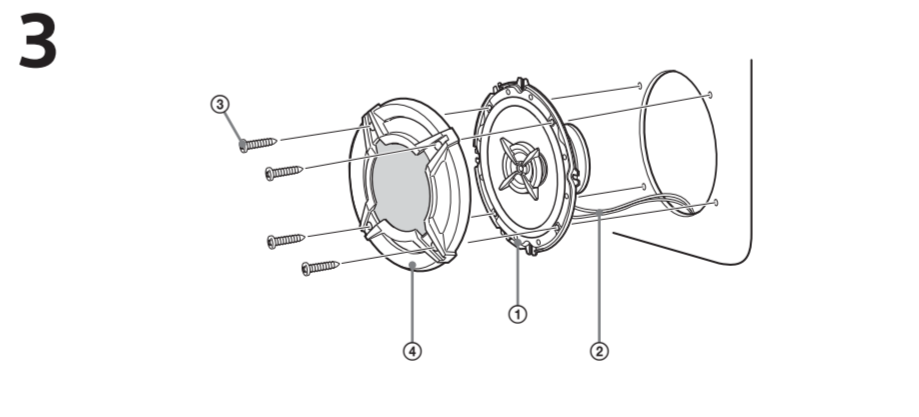


\*1 Poznámka  
Při uvolňování vodičů ② stiskněte pevně západku a opatrně uvolněte vodiče ②. Při použití nadměrné síly může dojít k poškození reproduktoru nebo vodičů.

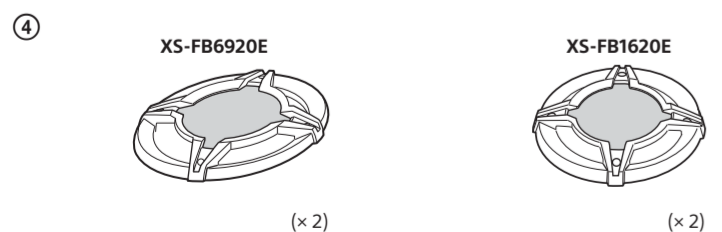
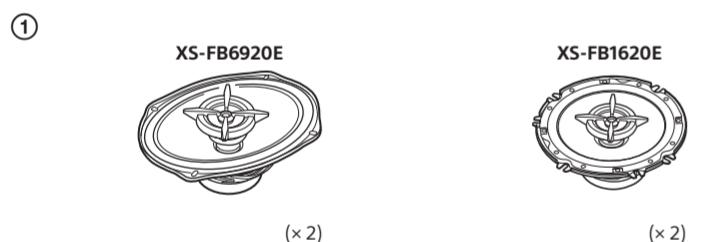
\*2 Bílý vodič – levý reproduktor  
Šedý vodič – pravý reproduktor

\*1 Poznámka  
Pri uvoľňovaní kábla ② pevne stlačte západku a opatrne uvoľnite kábel ②. Pri použití nadmernej sily môže dôjsť k poškodeniu reproduktora alebo kábla.

\*2 Biely kábel – ľavý reproduktor  
Sivý kábel – pravý reproduktor



## Seznam součástí / Zoznam súčastí



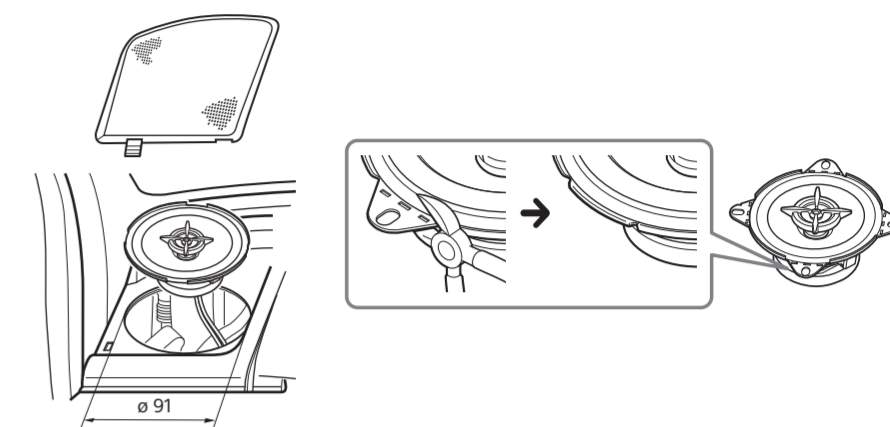
## Montáž do roviny (v rovině s povrchem panelu) / Montáž do roviny (zapustená inštalácia do povrchu palubnej dosky)

XS-FB1320E

Jednotka: mm  
Jednotka: mm



XS-FB1020E



Tento reproduktor lze přizpůsobit odstraněním upevňovacích úchytů pro montáž do téměř libovolného typu vozidla. Kleštěmi nebo podobným nástrojem odstříhnete dva montážní úchyty tak, abyste zarovnali vyobrazeným způsobem okraj rámu reproduktoru.

### Poznámka

Po odstranění montážních úchytů manipulujte s rámem reproduktoru opatrně – okraje mohou být ostré.

Tento reproduktor možno upraviť tak, aby sa zmesil do takmer každého typu vozidla, a to odstránením montážnych úchytiek. Nožnicami, klešťami alebo podobným nástrojom odrežte alebo odlomte dve montážne úchytky tak, aby ste zarovnali okraj rámu reproduktora, ako vidno na obrázku.

### Poznámka

Po odstránení montážnych úchytiek manipulujte s rámom reproduktora opatrne, pretože okraje môžu byť ostré.