

Uživatelský manuál

Power Bank PB1000

Parametry

Li-Pol baterie

Kapacity: 10000 mAh

Vstup: MicroUSB 5V/2A, USB-C 5V/2A, Lightning 5V/1.5A

Výstup: 2xUSB, 5V/1A; 5V/2.1A

Rozměry: 145*68*14mm

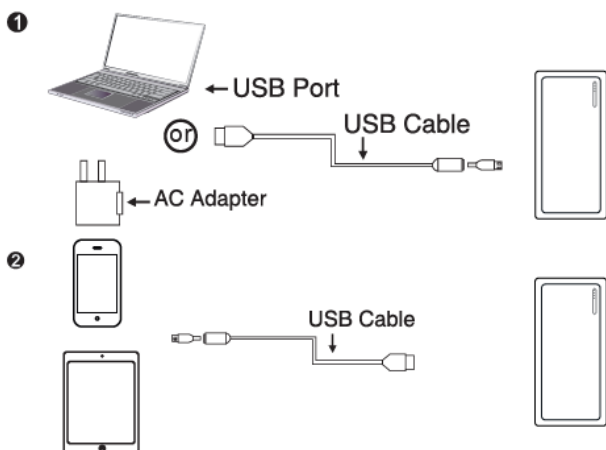
Váha: 203g

Zapnutí/vypnutí: Pro zapnutí krátce stiskněte tlačítko on/off, tlačítko najdete na boční straně u microUSB vstupu, LED indikátor se poté rozsvítí a power banka je zapnutá. Po dvojitém stisknutí tlačítka on/off indikátor zhasne a power banka je vypnutá.

Nabíjení power banky:

USB zástrčku napájecího kabelu zapojte do USB zásuvky PC nebo AC adaptéru a MicroUSB/USB-C/lightning konektor zastrčte do nabíjecího portu power banky (obr.1).

Při nabíjení LED dioda power banky přerušovaně bliká. V případě, že všechny LED indikátory svítí, baterie je plně nabita. Po nabití napájecí kabel odpojte.



Používání power banky:

Důležité upozornění! Přenosná nabíječka musí být před prvním použitím plně nabitá!

1. Připojte USB konektor napájecího kabelu do USB výstupu power banky (obr.2).
2. Opačný konec napájecího kabelu připojte k vašemu zařízení, které chcete napájet.
3. Zapněte přenosnou nabíječku stlačením tlačítka on/off.
4. LED indikátor svítí, čímž indikuje nabíjení vašeho

zařízení.

Ukazatel kapacity: Stiskněte tlačítko on/off a podle počtu rozsvícených LED zjistíte orientační údaj o nabití power banky (všechny LED – plně nabit, poslední LED – zbývá do 25%)

Doporučení: Baterii začněte opět nabíjet v případě, že svítí poslední LED dioda.

Upozornění: Pokud stisknete tlačítko on/off a LED dioda se nerozsvítí, power banka je vybitá a je nutné ji dobít co nejdříve to bude možné.



Důležité: Abyste se vyhnuli potenciálnímu poškození, nabíjejte baterii minimálně jednou za tři měsíce. Pro delší skladování nenabíjejte power banku na 100% kapacity – nabíjete ji pouze na cca 80 procent kapacity.

Bezpečnostní pokyny

Li-Pol baterie v tomto nabíjecím přístroji může představovat nebezpečí vzniku požáru nebo chemického popálení při nesprávném zacházení. Proto ji nerozebírejte, nevystavujte teplotě nad 100 °C, a nevhazujte do ohně.

Zneužívání nebo nesprávné zapojení nabíjecího zařízení může způsobit uživateli úraz elektrickým proudem nebo poškození zařízení. Přečtěte si pozorně návod. Nabíjecí zařízení se může zahřát a dosáhnout teplotu až 50 °C při nepřetržitém provozu. Během provozu zabezpečte, aby bylo nabíjecí zařízení mimo dosah objektů, které by mohly být touto teplotou poškozené.

Při správném použití lithium-iontová baterie poskytuje bezpečný a spolehlivý zdroj přenosné energie. Avšak když je poškozená, může dojít k úniku, k požáru nebo výbuchu resp. rozpadnutí a způsobit zranění nebo škodu na jiných zařízeních.

Nerozebírejte zařízení. Uvnitř zařízení se nenacházejí žádné uživatelsky opravitelné části. Neodborná demontáž může způsobit úraz nebo vznik požáru.

Nevystavujte zařízení silnému mechanickému tlaku.

Nevystavujte nabíječku působení vlhkosti, vody, dešti, sněhu nebo různým nástřikům.

Nezasoubejte různé předměty do portů nabíječky.

Nepoužívejte nabíjecí zařízení, pokud spadlo na ostrou hranu, na zem nebo bylo jinak poškozené.

Nepoužívejte zařízení v prostředí, v kterém teplota dosahuje úroveň 40°C nebo víc. Držte mimo dosah dětí.

Odpojte nabíječku od přívodu elektrické energie před jakoukoli údržbou nebo čištěním.

Použitá elektrozařízení



Vysloužilý výrobek nikdy nevyhazujte do běžného komunálního odpadu!!! Po ukončení používání musí být předán na příslušné sběrné

místo, kde zajistí jeho recyklaci či ekologickou likvidaci.

Nedodržování těchto pokynů je nezákonné.

Tento výrobek obsahuje Li-pol akumulátor, které nepatří do běžného komunálního odpadu!!! Může obsahovat

látky, škodlivé životnímu prostředí. Odevzdejte výrobek na příslušném sběrném místě, kde zajistí jeho ekologickou likvidaci. Informujte se u svého prodejce či na obecním úřadě, kde se takové místo nachází, popř. můžete baterii odevzdat přímo prodejci nebo na některé z poboček ADART COMPUTERS s.r.o. Pro získání podrobnějších informací jak zacházet s použitým výrobkem se obraťte na Vašeho prodejce nebo obecní úřad.

Nakládání s výrobkem v rozporu s uvedenými pokyny je nezákonné!