

ZSM0002  
ZWM0002

# zelmer



ZSM0002/ZWM0002

**PL** INSTRUKCJE UŻYTKOWANIA  
Opiekacz  
Gofrownica

**EN** USER MANUAL  
Sandwich maker  
Waffle maker

**DE** BENUTZERHANDBUCH  
Sandwichmaker  
Waffeleisen

**CZ** NÁVOD K POUŽITÍ  
Sendvičovač  
Vyrobcce vafli

**SK** NAVODILA ZA UPORABO  
Sendvičovač  
Vaflovač

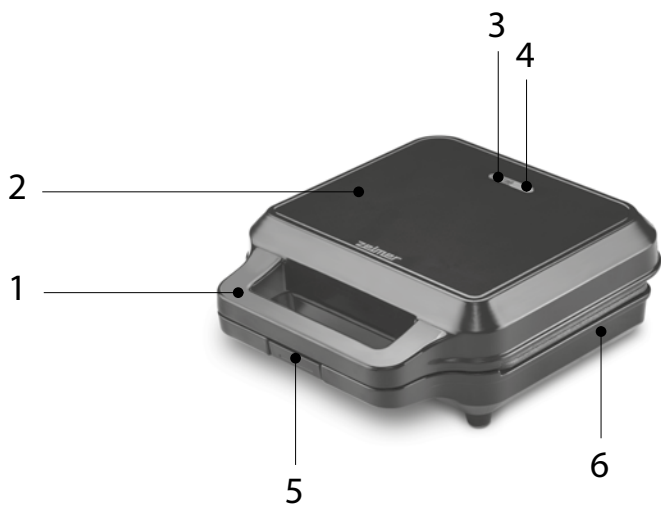
**HU** HASZNÁLATI UTASÍTÁS  
Szendvicskészítő  
Gofrisütő

**RO** INSTRUCȚIUNI DE UTILIZARE  
Aparat de făcut sandvișuri  
Aparat de făcut vafe

**RU** ИНСТРУКЦИЯ ПО ПРИМЕНЕНИЮ  
Сэндвичница  
Вафельница

**BG** ИНСТРУКЦИИ ЗА УПОТРЕБА  
Уред за приготвяне на сандвичи  
Вафладжия

**UA** ІНСТРУКЦІЯ ПО ЗАСТОСУВАННЮ  
Сендвічниця  
Вафельниця



**DZIĘKUJEMY ZA WYBÓR MARKI ZELMER. DOKŁADAMY STARAŃ, ABY PRODUKT DZIAŁAŁ W SPOSÓB ZADOWALAJĄCY I PRZYJEMNY**

## **OSTRZEŻENIE**

PRZED ROZPOCZĘCIEM KORZYSTANIA Z PRODUKTU PROSIMY UWAŻNIE PRZECZYTAĆ INSTRUKCJĘ OBSŁUGI I PRZECHOWYWAĆ JĄ W BEZPIECZNYM MIEJSCU, ABY MÓC Z NIEJ SKORZYSTAĆ W PRZYSZŁOŚCI

## **OPIS**

1. Uchwyt
2. Górna obudowa
3. Kontrolka zasilania (czerwona)
4. Kontrolka gotowości (zielona)
5. Błokada uchwytu
6. Dolna obudowa
7. Płyty z powłoką nieprzywierającą

## **INSTRUKCJE BEZPIECZEŃSTWA**

Jeżeli przewód zasilający jest uszkodzony, aby uniknąć zagrożenia musi on zostać wymieniony przez producenta, autoryzowany serwis lub odpowiednio wykwalifikowaną osobę.

Z tego urządzenia mogą korzystać dzieci w wieku 8 lat i starsze oraz osoby o zmniejszonych zdolnościach fizycznych, czuciowych lub umysłowych lub nieposiadające doświadczenia i wiedzy, jeśli są one pod nadzorem lub wcześniej otrzymały instrukcje dotyczące korzystania z urządzenia w sposób bezpieczny i rozumieją związane z tym zagrożenia. Dzieci nie mogą bawić się urządzeniem. Czyszczenie i konserwacja urządzenia nie mogą być dokonywane przez dzieci młodsze niż 8 lat i pozostawione bez nadzoru.

Urządzenie i kabel zasilający trzymaj poza zasięgiem dzieci w wieku poniżej 8 lat.

Urządzenie jest przeznaczone do użytku domowego. Nie jest przeznaczone do użytku w:

- pomieszczeniach kuchennych dla personelu w sklepach,

biurach i innych miejscach pracy;

- gospodarstwach rolnych;
- przez klientów w hotelach, motelach, pensjonatach;
- i innych obiektach mieszkalnych.

Urządzenie nie jest przeznaczone do pracy z użyciem zewnętrznych wyłączników czasowych lub oddzielnego układu zdalnego sterowania.

Urządzenie należy czyścić według wskazówek znajdujących się w sekcji dotyczącej czyszczenia i konserwacji.

Odłącz urządzenie, gdy nie jest używane i przed czyszczeniem.

Nie zanurzaj urządzenia w wodzie ani innych płynach.

Urządzenie jest przeznaczone do użytku na maksymalnej wysokości do 2000 m n.p.m..

## **WAŻNE OSTRZEŻENIE**

Nie podgrzewaj płyt, gdy urządzenie jest otwarte.

Umieść urządzenie na płaskiej, równej powierzchni.

Nieprawidłowe użycie lub niewłaściwe obchodzenie się z urządzeniem spowoduje unieważnienie gwarancji.

Przed podłączeniem urządzenia do sieci sprawdź, czy napięcie zasilania jest takie samo, jak wskazane na tabliczce znamionowej urządzenia.

W trakcie korzystania z urządzenia przewód zasilający nie może być zaplątany ani owinięty wokół urządzenia.

Nie używaj, nie podłączaj ani nie odłączaj urządzenia od sieci, mając mokre dłonie i/lub stopy.

Nie ciągnij za przewód zasilający w celu odłączenia urządzenia. Nie używaj przewodu jako uchwytu.

W przypadku jakiegokolwiek awarii lub uszkodzenia natychmiast odłącz urządzenie od sieci i skontaktuj się z autoryzowanym działem wsparcia technicznego. Nie otwieraj obudowy urządzenia, ponieważ grozi to niebezpieczeństwem. Jedynie wykwalifikowany personel techniczny z oficjalnego serwisu technicznego marki może przeprowadzać naprawy lub procedury na urządzeniu.

**Eurogama Sp. z o.o.** nie ponosi odpowiedzialności za jakiegokolwiek szkody, które mogą wystąpić na osobach lub przedmiotach z powodu nieprzestrzegania tych ostrzeżeń.

## **Przed pierwszym użyciem urządzenia**

Płyty (7) oczyścić wilgotną gąbką, spłukać i dokładnie wysuszyć.

Po naniesieniu na płyty delikatnej powłoki olejowej zamknij urządzenie i podłącz je do prądu.

Wskaźnik kontrolki zasilania (czerwony) (3) i kontrolki gotowości (zielony) (4) zaświecą się.

Pozostaw urządzenie włączone przez kilka minut w celu jego podgrzania, tak aby pozbyć się zapachu nowości.

## SPOSÓB UŻYCIA

Całkowicie rozwinąć kabel przed podłączeniem urządzenia.

Płyty delikatnie posmarować niewielką ilością masła lub oleju.

Podłączyć urządzenie do zasilania.

Kontrolki zasilania (czerwony) (3) i gotowości (zielony) (4) zaświecą się. Te kontrolki pozostaną włączone, gdy urządzenie będzie podłączone do sieci. Podczas gdy urządzenie się rozgrzewa, przygotuj składniki, których chcesz użyć w opiekaczu do kanapek/gofrownicy. Poczekaj, aż kontrolka gotowości (zielona) (4) wyłączy się, wskazując, że urządzenie osiągnęło właściwą temperaturę. Umieść kanapki/gofry na płytach i zamknij górną obudowę. Kontroluj proces, do czasu aż kanapki/gofry osiągną oczekiwany stan przygotowania.

### Po zakończeniu użytkowania urządzenia

Odłącz urządzenie od sieci elektrycznej. Wyczyść urządzenie.

### Uchwyt do przenoszenia

Urządzenie posiada uchwyt w górnej części korpusu, który ułatwia wygodny transport.

## ZELMER POLECA - PRZEPIS NA GOFRY

### Składniki

Mąka pszenna 300 g (najlepiej użyć lekkiej mąki tortowej)

Mleko 375 ml

Okolo 80 ml oleju roślinnego

3 średnie jajka

1/2 łyżeczki proszku do pieczenia

1/2 łyżeczki cukru

Szczypta soli

Opcjonalnie można dodać okolo 1 łyżeczki cukru waniliowego dla uzyskania lepszego smaku gofrów

### Ważne!

Jajka i mleko muszą być w temperaturze pokojowej. Mleko można nawet lekko podgrzać (do okolo 35-45°C), aby gofry wyszły chrupiące z zewnątrz i dobrze wypieczone w środku.

### Przygotowanie ciasta

- Oddziel od siebie białka i żółtka
- Białka i żółtka wlej do osobnych naczyń
- Do naczynia z żółtkami wlej mleko (najlepiej w temperaturze pokojowej lub lekko podgrzane) i olej, dodaj mąkę z proszkiem do pieczenia i całość dokładnie wymieszaj, do czasu uzyskania gładkiego ciasta bez grudek - w tym celu najlepiej użyj miksera
- Do naczynia z białkami dodaj szczyptę soli i ubij na sztywno
- Po wstępnym ubiciu białek dodaj cukier i jeśli masz ochotę na słodsze gofry łyżeczkę cukru waniliowego jak wskazano w składnikach. Całość ubij do momentu powstania delikatnej piany.
- Następnie stopniowo dodawaj ubitą pianę do ciasta - po okolo 1 łyżce, cały czas delikatnie mieszając
- Po dokładnym wymieszaniu dwóch wcześniej przygotowanych mas, ciasto na gofry jest gotowe.

W cieście jest już olej, ale żeby ciasto nie przywierało zbyt do płyt grzejnych gofrownicy, należy je dodatkowo posmarować odrobiną oleju.

Podczas pieczenia gofrów nie należy otwierać gofrownicy, aby do ciasta nie dostało się zimne powietrze.

Gofry należy wypiekać do momentu, aż będą lekko zarumienione.

Gofry powinny zostać przygotowane zaraz po wyrobieniu ciasta.

Zalecamy postawienie gofrów na kratce, celem ostudzenia i zachowania chrupkość.

## KONSERWACJA I CZYSZCZENIE

Przed przystąpieniem do czyszczenia należy odłączyć urządzenie od sieci i pozostawić je do ostygnięcia.

Urządzenie wyczyścić wilgotną szmatką z kilkoma kroplami płynu do mycia, a następnie osuszyć. Do czyszczenia urządzenia nie należy używać rozpuszczalników ani produktów o pH kwaśnym lub zasadowym, takich jak wybielacz ani produktów ściernych.

Nigdy nie zanurzaj urządzenia w wodzie lub innej cieczy ani nie umieszczaj go pod bieżącą wodą. Zaleca się regularne czyszczenie urządzenia i usuwanie z niego pozostałości produktów żywnościowych. Jeśli urządzenie nie będzie utrzymywane w stanie czystości, jego powierzchnia może ulec pogorszeniu i negatywnie wpłynąć na żywotność urządzenia, w wyniku czego może ono stać się niebezpieczne w użyciu.

## UTYLIZACJA PRODUKTU



To urządzenie jest oznaczone zgodnie z Dyrektywą Europejską 2012/19/UE oraz polską Ustawą z dnia 11 września 2015r. „o zużyтым sprzęcie elektrycznym i elektronicznym” (Dz.U. z dn. 23.10.2015 poz.1688) symbolem przekreślonego kontenera na odpady.

■ Takie oznakowanie informuje, że sprzęt ten, po okresie jego użytkowania nie może być umieszczany łącznie z innymi odpadami pochodzącymi z gospodarstwa domowego.

Użytkownik jest zobowiązany do oddania go prowadzącym zbieranie zużytego sprzętu elektrycznego i elektronicznego/. Prowadzący zbieranie, w tym lokalne punkty zbiórki, sklepy oraz gminne jednostki, tworzą odpowiedni system umożliwiający oddanie tego sprzętu.

Właściwe postępowanie ze zużyтым sprzętem elektrycznym i elektronicznym przyczynia się do uniknięcia szkodliwych dla zdrowia ludzi i środowiska naturalnego konsekwencji, wynikających z obecności składników niebezpiecznych oraz niewłaściwego składowania i przetwarzania takiego sprzętu.

Mamy nadzieję, że produkt przyniesie Państwu wiele satysfakcji.

**WE WOULD LIKE TO THANK YOU FOR CHOOSING ZELMER. WE WISH THE PRODUCT PERFORMS TO YOUR SATISFACTION AND PLEASURE.**

## **WARNING**

PLEASE READ THE INSTRUCTIONS FOR USE CAREFULLY PRIOR TO USING THE PRODUCT. STORE THESE IN A SAFE PLACE FOR FUTURE REFERENCE.

## **DESCRIPTION**

1. Handle
2. Upper housing
3. Power light (red)
4. Ready light (green)
5. Handle lock
6. Bottom housing
7. Non-stick plates

## **SAFETY INSTRUCTIONS**

If the supply cord is damaged it must be replaced by the manufacturer, its service agent or similarly qualified persons in order to avoid a hazard.

This appliance can be used by children aged from 8 years and above and persons with reduced physical, sensory or mental capabilities or lack of experience and knowledge if they have been given supervision or instruction concerning use of the appliance in a safe way and understand the hazards involved. Children shall not play with the appliance. Cleaning and user maintenance shall not be made by children unless they are older than 8 and supervised.

Keep the appliance and its cord out of reach of children less than 8 years.

This appliance is intended to be used in household. It is not intended to be use in applications such as:

- staff kitchen areas in shops, offices and other working environments;
- farm houses;
- by clients in hotels, motels and other residential type

environments;

-bed and breakfast type environments.

Appliances are not intended to be operated by means of an external timer or separate remote control system.

Proceed according to maintenance and cleaning section of this manual for cleaning.

Disconnect the appliance when it is not in use and before cleaning it.

Do not submerge the appliance in water or any other liquid.

This device is designed for use at a maximum altitude up to 2000 m above sea level.

## IMPORTANT WARNINGS

Do not heat up the plates while it is open.

Place the appliance on a flat even surface.

Any incorrect use or improper handling of the product shall render the warranty null and void.

Prior to plugging in the product, check that your mains voltage is the same as the one indicated on the product label.

The mains connection cable must not be tangled or wrapped around the product during use.

Do not use the device, or connect and disconnect to the supply mains with the hands and / or feet wet.

Do not pull on the connection cord in order to unplug it or use it as a handle.

Unplug the product immediately from the mains in the event of any breakdown or damage and contact an official technical support service. In order to prevent any risk of danger, do not open the device. Only qualified technical personnel from the brand's Official technical support service may carry out repairs or procedures on the device.

**B&B Trends S.L.** disclaims all liability for damages that may occur to people, animals or objects, for the non-observance of these warnings.

## Before using your appliance for the first time

Clean the plates (7) using a damp sponge rinse and dry carefully.

After applying a fine coating oil to the plates, close the appliance and plug it in

The indicator Power light (red) (3) and ready light (green) (4) will come on.

Allow it to heat up for several minutes to get rid of the new smell.



## HOW TO USE

Unroll the cable completely before plugging it in.

Lightly grease the plates with a little butter or oil.

Connect the appliance to the mains.

Power light (red) (3) and power light (green) (4) will light up. This lights will remain on while the appliance is connected to the mains. Prepare the ingredients you will cook on the sandwich/waffle maker while the appliance is warming up. Wait until the Ready light (green) (4) switch off, which will show the appliance has reached the right temperature. Place the sandwiches/waffles dough on the plates and close the upper tab. Control the process until the sandwich/waffle is to your liking.

### Once you have finished using the appliance

Unplug the appliance from the mains. Clean the appliance.

### Carry handle

This appliance has a handle on the upper part of the body, which facilitates comfortable transportation.

## ZELMER RECOMMENDS – WAFFLE RECIPE

### Ingredients

Wheat flour 300 g (it is best to use light, cake flour)

Milk 375 ml

About 80 ml. of vegetable oil

3 medium eggs

1/2 teaspoon of baking powder

1/2 teaspoon of sugar

A pinch of salt

Optionally, you can add about 1 teaspoon of vanilla sugar for better waffle flavor

Important!

Eggs and milk must be at room temperature. The milk can even be slightly heated (to about 35-45°C) to make the waffles come out crispy on the outside and well-baked on the inside.

### Dough preparation

- Separate the egg whites and yolks from each other
- Pour the egg whites and yolks into a separate dishes
- Pour the milk (preferably heated) and oil into the dish with the yolks, add the flour with baking powder and mix the whole thing thoroughly until you get a smooth dough without lumps - for this it is best to use a mixer
- Add a pinch of salt to the dish with the egg whites and whisk until stiff
- After initially beating the egg whites, add sugar and if you fancy sweeter waffles the teaspoon of vanilla sugar mentioned in the ingredients and beat until a fine foam forms
- Then gradually add the beaten foam to the dough - about 1 teaspoon at a time, stirring gently all the time
- After thoroughly mixing the two previously prepared masses, the waffle dough is ready.

There is already oil in the dough, but so that the dough does not stick too much to the waffle iron's heating plates, you should additionally coat it with a little oil.

When baking waffles, the waffle maker should not be opened to prevent cold air from entering the dough.

The waffles should be baked until they are lightly browned.

You should prepare waffles immediately after preparing the dough.

We recommend that you put your waffles on a grid to allow them to cool down and keep them crispy.

## MANITENANCE AND CLEANING

Disconnect the appliance from the mains and allow it to cool before undertaking any cleaning task.

Clean the equipment with a damp cloth with a few drops of washing-up liquid and then dry. Do not use solvents, or products with an acid or base pH such as bleach, or abrasive products, for cleaning the appliance.

Never submerge the appliance in water or any other liquid or place it under running water. It is advisable to clean the appliance regularly and remove any food remains. If the appliance is not in good condition of cleanliness, its surface may degrade and inexorably affect the duration of the appliance's useful life and could become unsafe to use.

## PRODUCT DISPOSAL



This product complies with European Directive 2012/19/EU on electrical and electronic devices, known as WEEE (Waste Electrical and Electronic Equipment), provides the legal framework applicable in the European Union for the disposal and reuse of waste electronic and electrical devices. Do not dispose of this product in the bin, instead going to the electrical and electronic waste collection centre closest to your home.

We hope that you will be satisfied with this product

**DANKE DASS SIE SICH FÜR ZELMER ENTSCIEDEN HABEN WIR WÜNSCHEN IHNEN, DASS UNSER PRODUKT IHRE ERWARTUNGEN ERFÜLLT UND SIE ZUFRIEDEN STELLT.**

## **ACHTUNG**

LESEN SIE DIESES HANDBUCH SORGFÄLTIG DURCH, BEVOR SIE DAS PRODUKT BENUTZEN. BEWAHREN SIE ES FÜR SPÄTERE VERWENDUNG AN EINEM SICHEREN ORT AUF.

## **GERÄTEBESCHREIBUNG**

1. Griff
2. Oberes Gehäuse
3. Netzkontrollleuchte (rot)
4. Bereitschaftsleuchte (grün)
5. Verriegelung des Griffs
6. Unteres Gehäuse
7. Antihafplatten

## **SICHERHEITSHINWEISE**

Wenn das Netzkabel beschädigt ist, muss es durch den Hersteller, eine autorisierte Kundendienststelle oder eine entsprechend qualifizierte Person ersetzt werden, um Gefahren zu vermeiden.

Dieses Gerät kann von Kindern ab 8 Jahren sowie von Personen mit eingeschränkten physischen, sensorischen oder geistigen Fähigkeiten oder Mangel an Erfahrung und Wissen benutzt werden, vorausgesetzt, dass sie beaufsichtigt oder bezüglich des sicheren Gebrauchs des Geräts unterwiesen wurden und die daraus resultierenden Gefahren verstehen. Kinder dürfen nicht mit dem Gerät spielen. Die Reinigung und Wartung des Geräts darf nicht von Kindern unter 8 Jahren ohne Aufsicht durchgeführt werden.

Bewahren Sie das Gerät und das Netzkabel außerhalb der Reichweite von Kindern unter 8 Jahren auf.

Das Gerät ist für den Hausgebrauch bestimmt. Es ist für die Verwendung in:

- Küchenbereichen von Mitarbeitern in Geschäften, Büros und anderen Arbeitsstätten;

- Bauernhöfen;
  - von Kunden in Hotels, Motels und Pensionen;
  - und anderen Wohneinrichtungen
- nicht geeignet.

Das Gerät ist nicht für den Betrieb mit externen Zeitschaltuhren oder einem separaten Fernbedienungssystem vorgesehen.

Reinigen Sie das Gerät gemäß den Anweisungen im Abschnitt „Reinigung und Wartung“.

Ziehen Sie den Netzstecker, wenn Sie das Gerät nicht benutzen und bevor Sie es reinigen.

Tauchen Sie das Gerät nicht in Wasser oder andere Flüssigkeiten.

Das Gerät ist für den Einsatz in einer maximalen Höhe von bis zu 2000 m über dem Meeresspiegel ausgelegt.

## WICHTIGE WARNUNGEN

Das Aufheizen der Platten darf nicht bei geöffnetem Gerät erfolgen.

Stellen Sie das Gerät auf eine flache, ebene Oberfläche.

Bei unsachgemäßer Verwendung oder Handhabung des Geräts erlischt die Garantie.

Bevor Sie das Gerät an das Stromnetz anschließen, vergewissern Sie sich, dass die Netzspannung mit der auf dem Typenschild des Geräts angegebenen Spannung übereinstimmt.

Wenn Sie das Gerät benutzen, darf das Netzkabel nicht verheddert oder um das Gerät gewickelt werden.

Benutzen Sie das Gerät nicht mit nassen Händen und/oder Füßen und trennen Sie es nicht vom Stromnetz.

Ziehen Sie nicht am Netzkabel, um das Gerät auszuschalten. Verwenden Sie das Kabel nicht als Griff.

Bei Störungen oder Schäden trennen Sie das Gerät sofort vom Stromnetz und wenden Sie sich an den autorisierten technischen Kundendienst. Öffnen Sie das Gehäuse des Geräts nicht, da dies eine Gefahr darstellt. Nur qualifiziertes technisches Personal des offiziellen technischen Kundendienstes des Herstellers darf Reparaturen oder Eingriffe an dem Gerät vornehmen.

**B&B Trends S.L.** lehnt jede Haftung für Schäden an Personen, Tieren oder Gegenständen ab, die aufgrund der Nichtbeachtung dieser Warnungen entstehen können.

## Vor dem ersten Gebrauch

Die Platten (7) mit einem feuchten Schwamm reinigen, abspülen und gründlich abtrocknen.

Nachdem Sie die Platten mit Ölfilm versehen haben, schließen Sie das Gerät und nehmen den Anschluss vor.

Die Netzkontrollleuchte (rot) (3) und die Bereitschaftsleuchte (grün) (4) leuchten auf.

Lassen Sie das Gerät einige Minuten lang eingeschaltet, um es aufzuwärmen, so dass der Neugeruch verschwindet.

## ANWENDUNG

Wickeln Sie das Kabel vor dem Anschließen des Geräts vollständig aus.

Fetten Sie die Bleche leicht mit etwas Butter oder Öl ein.

Schließen Sie das Gerät an das Stromnetz an.

Die Netzkontrollleuchte (rot) (3) und die Bereitschaftsleuchte (grün) (4) leuchten auf. Diese Leuchten bleiben an, solange das Gerät ans Netz angeschlossen ist. Während das Gerät aufheizt, bereiten Sie die Lebensmittel vor, die Sie in dem Sandwich Maker/Waffeleisen verwenden möchten. Warten Sie ab, bis die Bereitschaftsleuchte (grün) (4) erlischt, was bedeutet, dass das Gerät die richtige Temperatur erreicht hat. Legen Sie die Sandwiches/Waffeln auf die Platten und schließen Sie das obere Gehäuse. Kontrollieren Sie den Vorgang, bis die Sandwiches/Waffeln den erwarteten Zubereitungszustand erreicht haben.

### Wenn Sie das Gerät nicht mehr benutzen

Trennen Sie das Gerät vom Stromnetz. Reinigen Sie das Gerät.

### Tragegriff

Das Gerät verfügt über einen Griff an der Oberseite des Gehäuses für den bequemen Transport.

## ZELMER EMPFEHLT - WAFFELREZEPTE

### Zutaten

Weizenmehl 300 g (vorzugsweise helles Kuchenmehl verwenden)

Milch 375 ml

Ca 80 ml Pflanzenöl

3 mittelgroße Eier

1/2 Löffel Backpulver

1/2 Löffel Zucker

Eine Prise Salz

Optional können Sie etwa 1 Teelöffel Vanillezucker hinzufügen, um den Geschmack der Waffeln zu verbessern.

### Wichtig!

Die Eier und die Milch müssen Zimmertemperatur haben. Die Milch kann sogar leicht erhitzt werden (auf ca. 35-45 °C), damit die Waffeln außen knusprig und innen gut durchgebacken werden.

### Teigvorbereitung

- Eiweiß und Eigelb trennen

- Eiweiß und Eigelb in getrennte Schüsseln geben

- Die Milch (vorzugsweise erwärmt) und das Öl in den Behälter mit den Eigelben gießen, das Mehl und das Backpulver hinzufügen und alles gründlich verrühren, bis der Teig glatt und klumpenfrei ist, am besten mit einem Mixer.

- Eine Prise Salz in die Schüssel mit dem Eiweiß geben und zu steifem Eischnee schlagen.
- Sobald das Eiweiß vorgeschlagen ist, fügen Sie den Zucker und, wenn Sie süßere Waffeln wünschen, einen Teelöffel Vanillezucker hinzu, wie in den Zutaten angegeben. Die gesamte Mischung verquirlen, bis sich ein feiner Schaum bildet.
- Anschließend den geschlagenen Schaum nach und nach zum Teig geben - etwa 1 Teelöffel auf einmal, dabei immer wieder vorsichtig umrühren.
- Sobald die beiden vorbereiteten Mischungen gründlich vermischt sind, ist der Waffelteig fertig.

Der Teig enthält bereits Öl, aber damit der Teig nicht zu sehr an den heißen Platten des Waffeleisens klebt, sollten Sie ihn mit etwas mehr Öl bestreichen.

Öffnen Sie das Waffeleisen nicht, während die Waffeln backen, damit keine kalte Luft in den Teig gelangt.

Backen Sie die Waffeln, bis sie leicht gebräunt sind.

Die Waffeln sollten gebacken werden, sobald der Teig hergestellt ist.

Wir empfehlen, die Waffeln auf einem Gitterrost abkühlen zu lassen, damit sie ihre Knusprigkeit behalten.

## WARTUNG UND REINIGUNG

Trennen Sie das Gerät vom Stromnetz und lassen Sie es abkühlen, bevor Sie es reinigen.

Reinigen Sie das Gerät mit einem feuchten Tuch und ein paar Tropfen Spülmittel und trocknen Sie es anschließend. Verwenden Sie keine Lösungsmittel oder Produkte mit saurem oder alkalischem pH-Wert wie Bleichmittel oder Scheuermittel zur Reinigung des Geräts.

Tauchen Sie das Gerät niemals in Wasser oder eine andere Flüssigkeit ein und halten Sie es nicht unter fließendem Wasser. Es ist ratsam, das Gerät regelmäßig zu reinigen und von Lebensmittelresten zu befreien. Wenn das Gerät nicht sauber gehalten wird, kann sich seine Oberfläche verschlechtern und die Lebensdauer des Geräts beeinträchtigen, so dass es möglicherweise nicht mehr sicher benutzt werden kann.

## PRODUKTENTSORGUNG



Dieses Produkt entspricht der Europäischen Richtlinie 2012/19/EU über elektrische und elektronische Geräte, bekannt als WEEE (Waste Electrical and Electronic Equipment), die den in der Europäischen Union geltenden gesetzlichen Rahmen für die Entsorgung und Wiederverwendung von elektronischen und elektrischen Altgeräten darstellt. Entsorgen Sie dieses Produkt nicht in der Mülltonne, sondern wenden Sie sich an die nächstgelegene Sammelstelle für elektrischen und elektronischen

Abfallprodukte.

Wir hoffen, dass das Produkt Ihnen viel Freude bereiten wird.

**DĚKUJEME, ŽE JSTE SI VYBRALI SPOLEČNOST ZELMER. PŘEJEME VÁM SPOKOJENOST S VAŠÍM ZAŘÍZENÍM.**

## **UPOZORNĚNÍ**

PŘED POUŽITÍM ZAŘÍZENÍ SI NEJPRVE PŘEČTĚTE NÁVOD K OBSLUZE A ULOŽTE JEJ NA BEZPEČNÉM MÍSTĚ PRO BUDOUCÍ POUŽITÍ.

## **POPIS**

1. Držák
2. Vrchní plášť
3. Kontrolka napájení (červená)
4. Kontrolka pohotovostního režimu (zelená)
5. Blokáda držáku
6. Spodní plášť
7. Nepřilnavé desky

## **BEZPEČNOSTNÍ POKYNY**

Pokud je napájecí kabel poškozen, musí být vyměněn výrobcem, autorizovaným servisním střediskem nebo osobou s příslušnou kvalifikací, aby se předešlo nebezpečí.

Tento spotřebič mohou používat děti od 8 let a osoby se sníženými fyzickými, smyslovými nebo duševními schopnostmi nebo s nedostatkem zkušeností a znalostí, pokud jsou pod dohledem nebo pokud byly předem poučeny o bezpečném používání spotřebiče a rozumí souvisejícím rizikům. Děti si s přístrojem nesmí hrát. Čištění a údržbu spotřebiče nesmí provádět děti mladší 8 let a nesmí být ponechány bez dozoru.

Spotřebič a napájecí kabel uchovávejte mimo dosah dětí mladších 8 let.

Zařízení je určeno pro domácí použití. Není určeno k použití v:

- kuchyňky pro zaměstnance v obchodech, kancelářích a jiných pracovištích;
- zemědělské podniky;
- zákazníky v hotelech, motelech a penzionech;

- a další ubytovací zařízení.

Přístroj není určen k provozu pomocí externích časovačů nebo samostatného systému dálkového ovládání.

Spotřebič čistěte podle pokynů uvedených v části o čištění a údržbě.

Pokud přístroj nepoužíváte a před čištěním jej odpojte od sítě.

Zařízení neponořujte do vody ani jiných tekutin.

Zařízení je určeno pro použití v maximální nadmořské výšce až 2 000 m nad mořem.

## DŮLEŽITÁ UPOZORNĚNÍ

Desky neohřívejte, pokud je otevřeno.

Umístěte jednotku na rovný a rovný povrch.

Nesprávné použití nebo nesprávné zacházení vede ke ztrátě záruky.

Před připojením spotřebiče k elektrické síti zkontrolujte, zda je napájecí napětí shodné s napětím uvedeným na typovém štítku spotřebiče.

Napájecí kabel nesmí být při používání zamotaný nebo omotaný kolem zařízení.

Nepoužívejte, nepřipojujte ani neodpojujte spotřebič od elektrické sítě s mokřýma rukama a/nebo nohama.

Při odpojování přístroje netahejte za napájecí kabel. Nepoužívejte kabel jako rukojeť.

V případě jakékoli poruchy nebo poškození okamžitě odpojte zařízení od elektrické sítě a kontaktujte autorizovanou technickou podporu. Neotevírejte kryt spotřebiče, protože hrozí nebezpečí. Opravy nebo postupy na zařízení smí provádět pouze kvalifikovaný technický personál oficiálního technického servisu značky.

**B&B Trends S.L.** neodpovídá za škody, které mohou vzniknout osobám nebo předmětům v důsledku nedodržení těchto upozornění.

## Před prvním použitím zařízení

Vyčistěte desky (7) vlhkou houbou, opláchněte je a důkladně osušte.

Po nanesení jemného olejového nátěru na desky jednotku zavřete a zapojte ji do sítě.

Rozsvítí se kontrolka napájení (červená) (3) a kontrolka pohotovostního režimu (zelená) (4).

Nechte spotřebič několik minut zapnutý, aby se zahřál a zbavil se zápachu novoty.

## ZPŮSOB POUŽITÍ:

Před připojením zařízení kabel zcela odvíňte.

Talíře lehce potřete trochou másla nebo oleje.

Připojte zařízení ke zdroji napájení.



Rozsvítí se kontrolky napájení (červená) (3) a pohotovostního režimu (zelená) (4). Tyto kontrolky budou svítit, dokud je zařízení připojeno k síti. Zatímco se přístroj zahřívá, připravte si ingredience, které chcete použít v sendvičovači/vaflovači. Počkejte, až zhasne kontrolka připravenosti (zelená) (4), což znamená, že spotřebič dosáhl správné teploty. Sendviče/vafle položte na talíře a zavřete horní skříňku. Kontrolujte proces, dokud sendviče/vafle nedosáhnou očekávaného stavu přípravy.

### Po použití zařízení

Odpojte spotřebič od elektrické sítě. Vyčistěte zařízení.

### Přepravní úchyt

Přístroj má v horní části těla rukojeť pro pohodlnou přepravu.

## ZELMER DOPORUČUJE - RECEPT NA WAFLE

### Složení

Pšeničná mouka 300 g (nejlépe světlá mouka dortová mouka)

Mléko 375 ml

Zhruba 80 ml. rostlinného oleje

3 střední vejce

1/2 čajové lžičky prášku do pečiva

1/2 lžičky cukru

Špetka soli

Volitelně lze přidat zhruba 1 lžičku vanilkového cukru pro dosažení lepší chuti wafli

### Důležité!

Vejce a mléko musí mít pokojovou teplotu. Mléko můžete dokonce mírně ohřát (asi na 35-45 °C), aby byly vafle na povrchu křupavé a uvnitř dobře propečené.

### Příprava těsta

- Oddělte bílky a žloutky.

- Nalijte bílky a žloutky do oddělených misek.

- Do nádoby se žloutky nalijte mléko (nejlépe ohřáté) a olej, přidejte mouku a prášek do pečiva a důkladně promíchejte, až vznikne hladké těsto bez hrudek - k tomu je nejlepší použít mixér.

- Do misky s bílky přidejte špetku soli a šlehejte do tuha.

- Jakmile jsou bílky ušlehané, přidejte cukr, a pokud máte chuť na sladší vafle, přidejte lžičku vanilkového cukru, jak je uvedeno v ingrediencích. Celou směs šlehejte, dokud se nevytvoří jemná pěna.

- Pak do těsta postupně přidávejte vyšlehanou pěnu - asi po 1 čajové lžičce za stálého jemného míchání.

- Po důkladném promíchání obou předem připravených směsí je těsto na vafle hotové.

V těstě je již olej, ale aby se těsto příliš nelepilo na horké desky vaflovače, potřete ho trochou oleje navíc.

Při pečení wafli neotvírejte vaflovač, aby se do těsta nedostal studený vzduch.

Vafle pečte, dokud lehce nezžhnědnou.

Oplatky by se měly připravovat ihned po uhnětení těsta.

Doporučujeme položit vafle na mřížku, aby vychladly a zůstaly křupavé.

## ÚDRŽBA A ČIŠTĚNÍ

Před čištěním odpojte přístroj od elektrické sítě a nechte jej vychladnout.

Přístroj vyčistěte vlhkým hadříkem s několika kapkami mycího prostředku a poté jej osušte. K čištění jednotky nepoužívejte rozpouštědla ani výrobky s kyselým nebo zásaditým pH, jako jsou bělidla nebo abrazivní výrobky.

Přístroj nikdy neponořujte do vody nebo jiné tekutiny ani jej nedávejte pod tekoucí vodu. Doporučujeme spotřebič pravidelně čistit a odstraňovat z něj zbytky potravin. Pokud není jednotka udržována v čistotě, může dojít k poškození povrchu a negativnímu ovlivnění životnosti jednotky, což může mít za následek, že se jednotka stane nebezpečnou pro použití.

## LIKVIDACE VÝROBKU



Tento výrobek je v souladu se směrnicí Evropského parlamentu a Rady 2012/19/EU o odpadních elektrických a elektronických zařízeních (OEEZ), která stanoví právní rámec platný v Evropské unii pro likvidaci a opětovné použití odpadních elektronických a elektrických zařízení. Tento produkt nevyhazujte do odpadu. Odevzdejte na nejbližším sběrném místě elektronického a elektrického odpadu.

Doufáme, že vám výrobek přinese velkou spokojenost.

**ĎAKUJEME, ŽE STE SI VYBRALI ZNAČKU ZELMER. ŽELÁME VÁM SPOKOJNOSŤ S POUŽÍVANÍM ZARIADENIA.**

## **VAROVANIE**

PRED POUŽÍTÍM PRODUKTU SI POZORNE PREČÍTAJTE NÁVOD NA POUŽITIE. USCHOVAJTE HO NA BEZPEČNOM MIESTE PRE BUDÚCE POUŽITIE.

## **POPIS**

1. Rukoväť
2. Horný kryt
3. Kontrolka napájania (červená)
4. Kontrolka pripravenosti (zelená)
5. Zámok rukoväte
6. Dolný kryt
7. Nelepivé platničky

## **BEZPEČNOSTNÉ POKYNY**

Ak je napájací kábel poškodený, musí ho vymeniť výrobca, autorizované servisné stredisko alebo vhodne kvalifikovaná osoba, aby sa predišlo nebezpečenstvu.

Toto zariadenie môžu používať deti vo veku 8 rokov a staršie a osoby so zníženými fyzickými, zmyslovými alebo duševnými schopnosťami alebo s nedostatkom skúseností a znalostí za predpokladu, že sú pod dohľadom alebo predtým boli poučení o bezpečnom používaní zariadenia a chápu súvisiacim rizikám. Deti sa so zariadením nesmú hrať. Čistenie a údržbu zariadenia nesmú vykonávať deti mladšie ako 8 rokov a deti bez dozoru.

Zariadenie a napájací kábel uchovávajte mimo dosahu detí mladších ako 8 rokov.

Zariadenie je určené na domáce použitie. Nie je určené na použitie v:

- zamestnaneckých kuchyniach v obchodoch, kanceláriách a iných pracoviskách;
- farmách a hospodárstvach;
- v hoteloch, motelloch a penziónoch;

- a iných obytných budovách.

Zariadenie nie je určené na ovládanie pomocou externých časovačov alebo samostatného systému diaľkového ovládania.

Zariadenie čistite podľa pokynov v časti čistenie a údržba.

Keď zariadenie nepoužívate alebo pred jeho čistením, odpojte napájací kábel.

Neponárajte zariadenie do vody ani iných tekutín.

Zariadenie je určené na použitie v nadmorskej výške do 2000 m n. m.

## **DÔLEŽITÉ VAROVANIE**

Nezohrievajte platne, keď je zariadenie otvorené.

Umiestnite zariadenie na rovný, rovný povrch.

Nesprávne použitie alebo nesprávna manipulácia majú za následok stratu záruky.

Pred pripojením zariadenia k elektrickej sieti skontrolujte, či je napájacie napätie rovnaké, ako je uvedené na typovom štítku zariadenia.

Pri používaní zariadenia nesmie byť napájací kábel zamotaný alebo ovinutý okolo zariadenia.

Zariadenie nepoužívajte, nepripájajte ani neodpájajte zo siete mokrými rukami a/alebo nohami.

Pri odpájaní zariadenia neťahajte za napájací kábel. Kábel nepoužívajte ako rukoväť.

V prípade akejkoľvek poruchy alebo poškodenia okamžite odpojte zariadenie od siete a kontaktujte autorizované oddelenie technickej podpory. Neotvárajte kryt zariadenia, hrozí nebezpečenstvo. Opravy alebo iné postupy na zariadení môže vykonávať iba kvalifikovaný technický personál z oficiálneho technického servisu značky.

**B&B Trends S.L.** nezodpovedá za žiadne škody, ktoré môžu vzniknúť osobám alebo veciam v dôsledku nedodržania týchto upozornení.

## **Pred prvým použitím zariadenia**

Platničky (7) očistite vlhkou špongiou, opláchnite a dôkladne osušte.

Po nanosení jemnej olejovej vrstvy na platničky zatvorte zariadenie a pripojte ho k zdroju napájania.

Indikátor napájania (červený) (3) a indikátor pripravenosti (zelený) (4) sa rozsvietia.

Nechajte prístroj niekoľko minút zapnutý, aby sa zohrial a uvoľnil sa z neho zápach novoty.

## **SPÔSOB POUŽITIA**

Pred pripojením zariadenia rozviňte celý kábel.

Na platničky naneste trochu masla alebo oleja.

Pripojte zariadenie k zdroju napájania.

Kontrolky napájania (červená) (3) a pripravenosti (zelená) (4) sa rozsvietia. Tieto kontrolky zostanú svietiť, kým

bude zariadenie pripojené k sieti. Kým sa zariadenie nahreje, pripravte si ingrediencie, ktoré chcete použiť v sendvičovači/vaflovači. Počkajte, kým kontrolka pripravenosti (zelená) (4) zhasne, čo znamená, že zariadenie má správnu teplotu. Umiestnite sendviče/vafle na platničky a zatvorte horný kryt. Kontrolujte proces, až sendviče/vafle nedosiahnu očakávaný stav prípravy.

### **Po použití zariadenia Odpojte zariadenie od elektrickej siete.**

Odpojte zariadenie od elektrickej siete. Vyčistite zariadenie.

### **Rukoväť na prenášanie**

Zariadenie má v hornej časti tela držiak, ktorý umožňuje pohodlnú prepravu.

## **ZELMER ODPORÚČA - RECEPT NA VAFLE**

### **Zložky**

Pšeničná múka 300 g (najlepšia je ľahká tortová múka)

375 ml mlieka

Asi 80 ml rastlinného oleja

3 stredné vajcia

1/2 lyžičky prášku do pečiva

1/2 lyžičky cukru

Štipka soli

Voliteľne môžete pridať asi 1 lyžičku vanilkového cukru pre lepšiu chuť vaflí

### **Dôležité!**

Vajcia a mlieko musia mať izbovú teplotu. Mlieko možno dokonca mierne zahriať (asi na 35 – 45 °C), aby boli vafle zvonku chrumkavé a zvnútra dobre prepečené.

### **Príprava cesta**

- Oddelíme bielka od žĺtkov

- Bielka a žĺtky vkladáme do samostatných misiek

- Mlieko (najlepšie predhriate) a olej nalejeme do nádoby so žĺtkami, pridáme múku s práškom do pečiva a všetko dôkladne premiešame, kým nezískame hladké cesto bez hrudiek - najvhodnejší bude mixér

- Do misky z bielkami pridáme štipku soli a vyšľaháme dotuha

- Po vstupnom vyšľahaní bielok pridáme cukor a ak chceme trochu sladšie vafle, tak pridáme o lyžičku vanilkového cukru viac ako je uvedené v porporciách zložiek. Všetko šľaháme, kým sa nám nevytvorí jemná pena.

- Potom do cesta postupne pridávame vyšľahanú penu - po 1 lyžičke za stáleho, mierneho miešania.

- Po dôkladnom premiešaní dvoch vopred pripravených hmôt získame hotové cesto na vafle.

Cesto už síce obsahuje olej, ale aby sa príliš nelepilo na výhrevné platne vaflovača, treba ich dodatočne potrieť trochou oleja.

Počas pečenia vaflí neotvárajte kryt vaflovača, aby sa do cesta nedostal studený vzduch.

Vafle pečieme do momentu, kým nezískajú jemný hnedý odtieň.

Vafle by sa mali pripravovať ihneď po miesení cesta.

Odporúčame položiť vafle na mriežku, aby ochladli a boli chrumkavé.

## ÚDRŽBA A ČISTENIE

Pred čistením odpojte zariadenie zo siete a nechajte ho vychladnúť.

Zariadenie vyčistíte vlhkou handričkou s niekoľkými kvapkami prostriedku na umývanie riadu a potom ho osušte. Na čistenie zariadenia nepoužívajte rozpúšťadlá ani produkty s kyslým alebo zásaditým pH, ako sú bieliadlá, ani abrazívne prostriedky.

Prístroj nikdy neponárajte do vody ani inej tekutiny, taktiež ho neumiestňujte pod tečúcu vodu. Odporúčame, aby ste zariadenie pravidelne čistili a odstraňovali z neho zvyšky jedla. Ak sa zariadenie neudržiava čisté, jeho povrch sa môže znehodnotiť a nepriaznivo ovplyvniť životnosť zariadenia, v dôsledku čoho sa jeho používanie môže stať nebezpečným.

## EKOLOGICKÁ LIKVIDÁCIA VÝROBKU



Tento produkt je v súlade so smernicou Európskeho parlamentu a Rady 2012/19/EÚ o odpade z elektrických a elektronických zariadení (WEEE), ktorá stanovuje právny rámec v Európskej únii pre likvidáciu a opätovné použitie používaných elektronických a elektrických zariadení. Nevyhadzujte tento výrobok do odpadu. Odpad z elektronických a elektrických zariadení odovzdajte v najbližšom zbernom mieste.

Dúfame, že s naším produktom budete veľmi spokojní.

**KÖSZÖNJÜK, HOGY A ZELMER MÁRKÁT VÁLASZTOTTA. KÍVÁNJUK, HOGY ELÉGEDETT LEGYEN A KÉSZÜLÉK HASZNÁLATÁVAL.**

## **FIGYELMEZTETÉS**

KÉRJÜK, A TERMÉK HASZNÁLATA ELŐTT FIGYELMESEN OLVASSA EL EZT A KÉZIKÖNYVET, ÉS A KÉSŐBBI HASZNÁLATHOZ TARTSA BIZTONSÁGOS HELYEN.

## **LEÍRÁS**

1. Fogantyú
2. Felső ház
3. Tápfeszültség jelzőlámpa (piros)
4. Készenléti jelzőlámpa (zöld)
5. Fogantyú zár
6. Alsó ház
7. Tapadásmentes lemezek

## **BIZTONSÁGI UTASÍTÁSOK**

Ha a tápkábel megsérül, a veszély elkerülése érdekében a gyártó, egy hivatalos szervizközpont vagy egy megfelelően képzett személy kell, hogy kicserélje.

Eztakészüléket8évesvagyannálidősebbgyermek, valamint csökkent fizikai, érzékszervi vagy szellemi képességekkel vagy tapasztalat és ismeretek hiányával rendelkező személyek is használhatják, ha felügyelet alatt állnak, vagy korábban utasításokat kaptak a készülék biztonságos használatára vonatkozóan, és megértették az ezzel járó kockázatokat. Gyermek nem játszhatnak a készülékkel.

A készülék tisztítását és karbantartását 8 évnél fiatalabb gyermekek felügyelet nélkül nem végezhetik.

Tartsa a készüléket és a tápkábelt 8 év alatti gyermekek számára elérhetetlen helyen.

A készüléket háztartási használatra szánták. Nem szánták a következő felhasználásra:

- üzletekben, irodákban és egyéb munkahelyeken személyzet

számára fenntartott konyhákban;

- mezőgazdasági gazdaságokban;

- szállodákban, motelekben, panziókban vendégei által;

- és egyéb lakó épületekben.

A készülék nem arra szolgál, hogy külső időzítővel vagy külön távirányítóval működjön.

Tisztítsa meg a készüléket a tisztítás és karbantartás fejezetben leírtak szerint.

Válassza le a készüléket, ha nem használja, és tisztítás előtt.

Ne merítse a készüléket vízbe vagy más folyadékba.

A készüléket legfeljebb 2000 m tengerszint feletti magasságban történő használatra szánták.

## FONTOS FIGYELMEZTETÉSEK

Ne melegítse fel a lemezeket, ha a készülék nyitva van.

Helyezze a készüléket sík, vízszintes felületre.

A készülék helytelen használata vagy helytelen kezelése a garancia érvényének elvesztéséhez vezet. Mielőtt a készüléket a hálózatra csatlakoztatja, ellenőrizze, hogy a hálózati feszültség megegyezik-e a készülék gyári adattábláján feltüntetett feszültséggel. A készülék használatakor a tápkábelt nem szabad összegabalyodni vagy a készülék köré tekerni.

Ne használja, csatlakoztassa vagy válassza le a készüléket a hálózatról nedves kézzel és/vagy lábbal.

Ne húzza meg a tápkábelt a készülék leválasztásához. Ne használja a zsinórt fogantyúként.

Bármilyen meghibásodás vagy sérülés esetén azonnal válassza le a készüléket a hálózatról, és forduljon a hivatalos műszaki ügyfélszolgálatához. Ne nyissa ki a készülék burkolatát, mert ez veszélyt jelent. A készüléken csak a márka hivatalos műszaki szolgálatának szakképzett szakemberei végezhetnek javításokat vagy eljárásokat.

A **B&B Trends S.L.** nem vállal felelősséget a figyelmeztetések figyelmen kívül hagyása miatt személyekben vagy tárgyakban bekövetkező károkért.

## A készülék első használata előtt

Tisztítsa meg a lemezeket (7) nedves szivaccsal, öblítse le és alaposan szárítsa meg.

Miután a lemezeket finoman olajjal bevonta, zárja be a készüléket, és csatlakoztassa be a hálózatba.

A tápfeszültség jelzőlámpa (piros) (3) és a készenléti jelzőlámpa (zöld) (4) kigyulladt

Hagyja a készüléket néhány percre bekapcsolva, hogy felmelegedjen, és ezáltal megszűnjön az újdonság szaga.



## HASZNÁLATI UTASÍTÁS

A készülék csatlakoztatása előtt a kábelt teljesen tekerje le.

Enyhén kenje meg a lemezeket egy kis vajjal vagy olajjal.

Csatlakoztassa a készüléket a tápellátáshoz.

A tápfeszültség jelzőlámpa (piros) (3) és a készenléti jelzőlámpa (zöld) (4) kigyulladt. Ezek a lámpák égve maradnak, amíg a készülék be van csatlakoztatva a hálózathoz. Amíg a készülék felmelegszik, készítse elő a szendvics-/gofrisütőgépből használni kívánt hozzávalókat. Várjon, amíg a készenléti jelzőlámpa (zöld) (4) kialszik, jelezve, hogy a készülék elérte a megfelelő hőmérsékletet. Helyezze a szendvicsket/gofrikat a lemezekre, és zárja le a felső házat. Ellenőrizze a folyamatot, amíg a szendvics/ gofri el nem éri az elvárt elkészítési állapotot.

### Ha befejezte a készülék használatát

Válassza le a készüléket a hálózatról. Tisztítsa meg a készüléket.

### Hordozó fogantyú

A készülék a test tetején fogantyúval rendelkezik, amely segítségével kényelmesen szállítható.

## ZELMER AJÁNLJA - A GOFRI RECEPT

### Összetevők

Búzaliszt 300 g (lehetőleg könnyű süteményliszt)

Tej 375 ml

Körülbelül 80 ml növényi olaj

3 közepes tojás

1/2 teáskanál sütőpor

1/2 teáskanál cukor

Egy csipetnyi só

Opcionálisan adhat hozzá kb. 1 teáskanál vaníliás cukrot a gofri jobb ízének eléréséhez.

Fontos!

A tojáshoz és a tejhez szobahőmérsékletűnek kell lennie. A tejet még enyhén fel is melegítheti (kb. 35-45 °C-ra), hogy a gofrik kívül ropogósok, belül pedig jól átsültek legyenek.

### A tészta elkészítése

- Válassza szét a tojásfehérjét és a tojássárgáját.

- Öntse a tojásfehérjét és a tojássárgáját külön edényekbe.

- A tojássárgát tartalmazó edénybe öntse a tejet (lehetőleg felmelegítve) és az olajat, adja hozzá a lisztet sütőporral, és alaposan keverje össze, amíg sima, csomómentes tésztát nem kap - ehhez a legjobb, ha keverőgépet használ.

- Adja egy csipetnyi sót a tojásfehérjét tartalmazó edénybe, és verje fel kemény habbá a tojásfehérjét.

- Miután a tojásfehérjét előzetesen felverte, adja hozzá a cukrot, és ha edesebb gofrit szeretne, egy teáskanál vaníliás cukrot az összetevőknél feltüntetett módon. Az egész keveréket addig verje fel, amíg finom habot nem képez.

- Ezután fokozatosan adja hozzá a habot a tésztához - kb. 1 teáskanálnyi egyszerre, és közben óvatosan keverje össze.

- Ha a két előzőleg elkészített keveréket alaposan összekeverte, a gofris tészta készen van.

A tésztában már olaj van, de hogy a tészta ne ragadjon túlságosan a gofrisütő fűtött lemezekhez, egy kis plusz olajjal kenje be.

A gofrisütés közben ne nyissa ki a gofrisütőt, hogy a hideg levegő ne kerüljön a tésztába.

A gofrit addig kell sütni, amíg enyhén megpirul.

A gofri elkészítését a tészta elkészítése után azonnal el kell végezni.

Javasoljuk, hogy a gofrit egy rácsra helyezze, hogy kihűljön és megőrizze ropogós formáját.

## KARBANTARTÁS ÉS TISZTÍTÁS

A tisztítás előtt válassza le a készüléket a hálózatról, és hagyja kihűlni.

A készüléket nedves ruhával néhány csepp mosogatószer hozzáadásával tisztítsa meg, majd szárítsa meg. A készülék tisztításához ne használjon oldószereket vagy savas vagy lúgos pH-értékű termékeket, például fehérítőt vagy súrolószereket.

Soha ne merítse a készüléket vízbe vagy más folyadékba, és ne tegye folyó víz alá. Célszerű rendszeresen tisztítani a készüléket, és eltávolítani róla az ételmaradékokat. Ha a készüléket nem tartja tisztán, a felülete megromolhat, ami kedvezőtlenül befolyásolhatja a készülék élettartamát, és ennek következtében a készülék használata nem biztonságossá válhat.

## HULLADÉKKEZELÉS



Ez a termék megfelel az elektromos és elektronikus berendezések hulladékairól szóló 2012/19/EU európai parlamenti és tanácsi irányelvnek, amely meghatározza az Európai Unióban alkalmazandó jogi keretet az elektromos és elektronikus berendezések hulladékának ártalmatlanítására és újrafelhasználására vonatkozóan. Ne dobja ezt a terméket a szemétkébe. Adja le a legközelebbi elektronikai és elektromos hulladékgyűjtő pontra.

Reméljük, hogy a termék sok elégedettséget fog okozni Önnek.

**MULȚUMIM PENTRU CĂ AȚI ALES MARCA ZELMER. VĂ DORIM SATISFAȚIE DIN UTILIZAREA APARATULUI.**

## **AVERTIZARE**

ÎNAINTE DE A UTILIZA PRODUSUL, VĂ RUGĂM SĂ CITIȚI CU ATENȚIE INSTRUCȚIUNILE. PĂSTRAȚI-LE ÎNTR-UN LOC SIGUR PENTRU REFERINȚE VIITOARE.

## **DESCRIERE**

1. Mâner
2. Carcasă superioară
3. Indicator de alimentare (roșu)
4. Indicator Ready (verde)
5. Blocare mâner
6. Carcasa inferioară
7. Plăci antiaderente

## **INSTRUCȚIUNI DE SIGURANTA**

Dacă cablul de alimentare este deteriorat, acesta trebuie înlocuit de producător, de un centru de service autorizat sau de o persoană calificată corespunzător, pentru a evita un pericol.

Acest dispozitiv poate fi utilizat de copii cu vârsta de peste 8 ani și de persoane cu abilități fizice, senzoriale sau mentale reduse sau cu lipsă de experiență și cunoștințe, cu condiția ca acestea să fie supravegheate sau să fi primit în prealabil instrucțiuni de utilizare a dispozitivului în condiții de siguranță și înțeleg riscurile implicate. Copiii nu trebuie să se joace cu dispozitivul. Curățarea și întreținerea dispozitivului nu trebuie făcute de copiii sub 8 ani, lăsați nesupravegheați.

Nu lăsați dispozitivul și cablul de alimentare la îndemâna copiilor sub 8 ani.

Aparatul este destinat uzului casnic. Nu este destinat utilizării în:

- bucatariile personalului din magazine, birouri si alte locuri de muncă;
- ferme;

- de către clienții din hoteluri, moteluri și pensiuni;
- și alte clădiri rezidențiale.

Aparatul nu este conceput pentru a fi operat cu temporizatoare externe sau cu un sistem separat de telecomandă.

Curățați dispozitivul conform instrucțiunilor din secțiunea privind curățarea și întreținerea.

Deconectați dispozitivul atunci când nu îl utilizați și înainte de curățare.

Nu scufundați dispozitivul în apă sau alte lichide.

Dispozitivul este destinat utilizării la o altitudine de până la 2000 de metri deasupra nivelului mării.

## **AVERTIZĂRI IMPORTANTE**

Nu încălziți plăcile în timp ce aparatul este deschis.

Așezați dispozitivul pe o suprafață plană, dreaptă.

Utilizarea incorectă sau manipularea incorectă va invalida garanția.

Înainte de a conecta dispozitivul la rețea, verificați dacă tensiunea de alimentare este aceeași cu cea indicată pe plăcuța de identificare a dispozitivului.

Când utilizați dispozitivul, cablul de alimentare nu trebuie să fie încurcat sau înfășurat în jurul dispozitivului.

Nu utilizați, conectați sau deconectați dispozitivul de la rețea cu mâinile și/sau picioarele ude.

Nu trageți de cablul de alimentare pentru a deconecta dispozitivul. Nu folosiți cablul ca mâner.

În cazul oricărei defecțiuni sau deteriorări, deconectați imediat dispozitivul de la rețea și contactați departamentul de asistență tehnică autorizat. Nu deschideți carcasa dispozitivului, deoarece poate fi periculos. Numai personalul tehnic calificat din cadrul serviciului tehnic oficial al mărcii poate efectua reparații sau proceduri la dispozitiv.

B&B Trends S.L. nu este responsabil pentru eventualele daune care pot apărea persoanelor sau obiectelor din cauza nerespectării acestor avertismente.

## **Înainte de a utiliza dispozitivul pentru prima dată**

Curățați plăcile (7) cu un burete umed, clătiți și uscați bine.

După aplicarea unui strat delicat de ulei pe plăci, închideți dispozitivul și conectați-l la sursa de alimentare.

Indicatorul de alimentare (roșu) (3) și indicatorul ready (verde) (4) se vor aprinde.

Lăsați dispozitivul pornit câteva minute pentru a-l încălzi pentru a scăpa de mirosul de nou.

## MOD DE UTILIZARE

Desfășurați complet cablul înainte de a conecta dispozitivul.

Ungeți ușor plăcile cu puțin unt sau ulei.

Conectați dispozitivul la sursa de alimentare.

Se vor aprinde luminile de alimentare (roșu) (3) și ready (verde) (4). Aceste lumini vor rămâne aprinse cât timp dispozitivul este conectat la rețea. În timp ce mașina se încălzește, pregătiți ingredientele pe care doriți să le utilizați în aparatul pentru sandvișuri/ vafe. Așteptați ca ledul Ready (verde) (4) să se stingă, indicând faptul că aparatul este la temperatura corectă. Așezați sandvișurile/vafele pe plăci și închideți capacul superior. Controlați procesul până când sandvișurile/vafele ating starea așteptată de preparare.

### După utilizarea dispozitivului

Deconectați dispozitivul de la rețea. Curățați dispozitivul.

### Măner de transport

Dispozitivul are un mâner în partea superioară, care facilitează transportul convenabil.

## ZELMER RECOMANDĂ - REȚETĂ PENTRU VAFE

### Ingrediente

făină de grâu 300 g (cel mai bine este să folosiți o făină ușoară, de prăjituri)

375 ml lapte

aproximativ 80 ml ulei vegetal

3 ouă medii

1/2 linguriță praf de copt

1/2 linguriță de zahăr

un vârf de cuțit de sare

Opțional, puteți adăuga aproximativ 1 linguriță de zahăr vanilat pentru o mai bună aromă a vafelor

Important!

Ouăle și laptele trebuie să fie la temperatura camerei. Laptele poate fi chiar și puțin încălzit (la aproximativ 35-45 ° C) pentru ca vafele să iasă crocante la exterior și bine coapte pe dinăuntru.

### Prepararea aluatului

- Separați albusurile și galbenusurile
- Turnați albusurile și galbenusurile în vase separate
- În vasul cu gălbenușurile de ou se toarnă laptele (de preferință încălzit) și uleiul, se adaugă făina și praful de copt și se amestecă totul bine, până obțineți un aluat omogen, fără cocoloșe - în acest scop, cel mai bine este să folosiți un mixer.
- Adăugați un praf de sare în vasul cu albușuri și bateți până se întărește
- După baterea în prealabil a albusurilor, adăugați zahăr și dacă doriți vafe mai dulci, adăugați o linguriță de zahăr vanilat, așa cum este indicat în ingredientele. Bateți totul până se formează o spumă fină.
- Apoi adăugați treptat spuma bătută în aluat - aproximativ câte o linguriță, amestecând ușor tot timpul
- După ce cele două mase pregătite anterior au fost bine amestecate, aluatul de vafe este gata.

Există deja ulei în aluat, dar pentru ca aluatul să nu se lipească prea mult de plăcile de încălzire ale fierului de vafe, trebuie uns suplimentar cu puțin ulei.

Când coaceți vafe, nu deschideți aparatul, pentru a preveni intrarea aerului rece în aluat.

Coaceți vafele până se rumenesc ușor.

Vafele trebuie preparate imediat după pregătirea aluatului.

Vă recomandăm să puneți vafele pe un grătar pentru a le răci și a le păstra crocante.

## ÎNTREȚINERE ȘI CURĂȚARE

Înainte de curățare, deconectați dispozitivul de la rețea și lăsați-l să se răcească.

Curățați dispozitivul cu o cârpă umedă și cu câteva picături de lichid de vase, apoi uscați-l. Nu utilizați pentru a curăța dispozitivul, solvenți sau produse cu un pH acid sau alcalin, cum ar fi înălbitori, sau produse abrazive

Nu scufundați niciodată dispozitivul în apă sau orice alt lichid și nu îl puneți sub jet de apă. Se recomandă curățarea regulată a dispozitivului și îndepărtarea reziduurilor alimentare de pe acesta. Dacă dispozitivul nu este păstrat curat, suprafața acestuia se poate deteriora și afecta negativ durata de viață a dispozitivului și ca urmare, poate deveni periculos în utilizare.

## ELIMINAREA PRODUSULUI



Acest produs este conform cu Directiva 2012/19/UE a Parlamentului European și a Consiliului privind deșeurile de echipamente electrice și electronice (DEEE), care stabilește cadrul legal în Uniunea Europeană pentru eliminarea și reutilizarea deșeurilor de echipamente electronice și electrice. Nu aruncați acest produs la gunoi. Duceți la cel mai apropiat punct de colectare de dispozitive electronice și electrice

Sperăm că vă veți bucura de produs.

**БЛАГОДАРИМ , ЧТО ВЫБРАЛИ БРЕНД ZELMER. ЖЕЛАЕМ ВАМ ПОЛУЧАТЬ УДОВОЛЬСТВИЕ ОТ ИСПОЛЬЗОВАНИЯ УСТРОЙСТВА.**

## **ПРЕДОСТЕРЕЖЕНИЕ**

ПОЖАЛУЙСТА, ВНИМАТЕЛЬНО ПРОЧИТАЙТЕ ДАННОЕ РУКОВОДСТВО ПЕРЕД ИСПОЛЬЗОВАНИЕМ ИЗДЕЛИЯ И ХРАНИТЕ ЕГО В НАДЕЖНОМ МЕСТЕ ДЛЯ ДАЛЬНЕЙШЕГО ИСПОЛЬЗОВАНИЯ.

## **ОПИСАНИЕ**

1. Ручка
2. Верхний корпус
3. Индикатор питания (красный)
4. Индикатор готовности (зеленый)
5. Фиксатор ручки
6. Нижний корпус
7. Антипригарные пластины

## **ИНСТРУКЦИИ ПО ТЕХНИКЕ БЕЗОПАСНОСТИ**

Если шнур питания поврежден, чтобы избежать опасности, он должен быть заменен производителем, авторизованным сервисным центром или соответствующим квалифицированным лицом.

Этим устройством могут пользоваться дети от 8 лет, а также люди с ограниченными физическими, сенсорными или умственными способностями или с недостатком опыта и знаний при условии, что они находятся под наблюдением или предварительно получили инструкции по безопасному использованию устройства и понимают связанные с этим риски. Дети не должны играть с устройством. Чистка и техническое обслуживание устройства не должны производиться детьми младше 8 лет и оставаться без присмотра.

Храните устройство и шнур питания в недоступном для детей до 8 лет месте.

Устройство предназначено для домашнего использования. Не предназначено для использования:

- в кухонных помещениях для персонала в магазинах, офисах и других рабочих местах;

- на фермах;
- клиентами в отелях, мотелях, пансионатах;
- и других жилых объектах.

Устройство не предназначено для управления внешними таймерами или отдельной системой дистанционного управления.

Очищайте устройство в соответствии с инструкциями, указанными в разделе очистки и обслуживания.

Отключайте устройство от сети, если оно не используется и перед чисткой.

Не погружайте устройство в воду или в другие жидкости.

Устройство предназначено для использования на высоте до 2000 метров над уровнем моря.

## **ВАЖНАЯ ИНФОРМАЦИЯ**

Не разогревайте плиты, когда устройство открыто.

Установите устройство на плоскую ровную поверхность.

Неправильное использование или неправильное обращение с устройством приведет к аннулированию гарантии.

Перед подключением устройства к сети убедитесь, что напряжение питания соответствует табличке с техническими данными.

При использовании устройства шнур питания нельзя запутывать или обматывать вокруг устройства.

Не используйте, не подключайте и не отключайте устройство от сети мокрыми руками и/или ногами.

Не тяните за шнур питания для отключения устройства. Не используйте шнур в качестве ручки.

В случае любой неисправности или повреждения немедленно отключите устройство от сети и обратитесь в авторизованную службу технической поддержки. Не открывайте корпус устройства, так как это может оказаться опасным. Только квалифицированный технический персонал официальной технической службы бренда может производить ремонт или обслуживание устройства.

V&V Trends S.L. не несет ответственности за какой-либо вред, который может быть причинен людям или объектам из-за несоблюдения этих предупреждений.

**Перед первым использованием устройства** Установка должна проводиться в  
Очистите пластины (7) влажной губкой, промойте и тщательно высушите.

После нанесения тонким слоем масляного покрытия на пластины закройте устройство и подсоедините его к источнику питания.

Загорится индикатор питания (красный) (3) и индикатор готовности (зеленый) (4).

Оставьте устройство включенным на несколько минут, чтобы оно прогрелось, чтобы избавиться от запаха новизны.



## СПОСОБ ИСПОЛЬЗОВАНИЯ

Перед подключением устройства полностью разверните кабель.

Слегка смажьте пластины небольшим количеством сливочного или растительного масла.

Подключите устройство к источнику питания.

Загораются индикаторы питания (красный) (3) и ожидания (зеленый) (4). Эти индикаторы остаются включенными при подключении устройства к сети. Пока устройство нагревается, приготовьте ингредиенты, которые вы хотите использовать в бутерброднице/вафельнице. Подождите, пока индикатор ожидания (зеленый) (4) выключится, указывая, что устройство достигло нужной температуры. Поместите бутерброды/вафли на пластины и закройте верхнюю крышку. Контролируйте процесс до тех пор, пока бутерброды/вафли не достигнут ожидаемого состояния приготовления.

### После использования устройства

Отключите устройство от сети. Очистите устройство.

### Ручка для переноски

Прибор имеет ручку в верхней части корпуса, что способствует удобной транспортировке.

## ZELMER РЕКОМЕНДУЕТ - РЕЦЕПТ ВАФЕЛЬ

### Ингредиенты

Пшеничная мука 300 г (лучше использовать легкую муку для выпечки)

Молоко 375 мл

Около 80 мл растительного масла

3 средних яйца

1/2 чайной ложки разрыхлителя

1/2 чайной ложки сахара

Щепотка соли

По желанию можно добавить примерно 1 чайную ложку ванильного сахара для лучшего вкуса вафель.

### Важно!

Яйца и молоко должны быть комнатной температуры. Молоко можно даже слегка нагреть (приблизительно до 35–45°C), чтобы вафли получались хрустящими снаружи и хорошо выпекались внутри.

### Приготовление теста

- Отделите белки от желтков
- Вылейте яичные белки и желтки в отдельную посуду
- В сосуд с желтками влейте молоко (желательно предварительно подогретое) и масло, добавьте муку с разрыхлителем и все тщательно перемешайте до получения однородного теста без комков – для этого используйте миксер
- Добавьте щепотку соли в белок и взбейте до крепкой пены
- После предварительного взбивания белков добавьте сахар, а если хотите более сладкие вафли, то чайную ложку ванильного сахара, как указано в ингредиентах. Все взбейте до образования нежной пены.
- Затем постепенно добавляйте в тесто взбитую пену – примерно по 1 чайной ложке, все время осторожно помешивая
- После того, как две ранее подготовленные массы тщательно перемешаны, тесто для вафель готово.

Масло в тесте уже есть, но чтобы тесто не сильно прилипло к нагревательным пластинам вафельницы, его нужно дополнительно смазать немного маслом.

При выпекании вафель не открывайте вафельницу, чтобы холодный воздух не попал в тесто.

Выпекайте вафли до легкой румяности.

Готовить вафли нужно сразу после замешивания теста.

Советуем выкладывать вафли на решетку, чтобы охладить и сохранить хрусткость.

## ОБСЛУЖИВАНИЕ И ОЧИЩЕНИЕ

Прежде чем приступить к очистке, отключите устройство от сети и дайте ему остыть.

Устройство вычистите влажной тряпкой с несколькими каплями жидкости для мытья, а затем высушите. Не используйте растворители или продукты с кислотным или щелочным pH, такие как отбеливатели или абразивные продукты, для очистки прибора.

Никогда не погружайте устройство в воду или любую другую жидкость и не кладите его под проточную воду. Рекомендуется регулярно чистить устройство и удалять из него остатки пищи. Если устройство не поддерживается в чистоте, его поверхность может испортиться и отрицательно повлиять на срок службы устройства, что может привести к возникновению опасности использования устройства.

## УТИЛИЗАЦИЯ УСТРОЙСТВА



Данное изделие соответствует директиве Европейского Парламента и Совета 2012/19/EU по утилизации электрического и электронного оборудования (WEEE), которая определяет правовую базу Европейского Союза по утилизации и повторному использованию использованных электронных и электрических устройств. Не выбрасывайте данное изделие в мусор. Сдать в ближайший пункт покупки использованных электронных и электрических устройств.

Надеемся, что изделие вам понравится.

**БЛАГОДАРИМ ВИ ЗА ИЗБОР НА МАРКА ZELMER. ЖЕЛАЕМ ВИ УДОВЛЕТВОРЕНИЕ ОТ ПОЛЗВАНЕ НА УСТРОЙСТВОТО.**

## **ПРЕДУПРЕЖДЕНИЕ**

ПРЕДИ УПОТРЕБА НА ПРОДУКТА ПРОЧЕТЕТЕ ВНИМАТЕЛНО ИНСТРУКЦИЯТА ЗА УПОТРЕБА. СЪХРАНЯВАЙТЕ Я НА БЕЗОПАСНО МЯСТО, ЗА ДА МОЖЕТЕ ДА Я ПОЛЗВАТЕ В БЪДЕЩЕТО.

## **ОПИСАНИЕ**

1. Дръжка
2. Горен корпус
3. Контролна лампичка за захранване (червена)
4. Контролна лампичка за готовност (зелена)
5. Блокиране на дръжката
6. Долен корпус
7. Неприлепващи плочи

## **ИНСТРУКЦИИ ЗА БЕЗОПАСНОСТ**

Ако захранващият кабел е повреден, той трябва да се замени от производителя, оторизиран сервиз или от лице със съответни квалификации, за да се избегне опасност.

Това устройство може да се ползва от деца на 8 и повече години и от лица с ограничени физически, сетивни или умствени възможности или не разполагащи с опит и знания, ако те са под надзор или са предварително получили инструкции относно ползване на устройството по безопасен начин и разбират свързаната с това опасност. Децата не могат да си играят с устройството. Почистване и поддържане на устройството не могат да се осъществяват от деца до 8 години и оставени без надзор.

Дръжете устройството и захранващия кабел извън достъпа на деца до 8 години.

Устройството е предназначено за домашна употреба. Не е предназначено за употреба в:

- кухненски помещения за персонала в магазини, офиси и на други работни места;
- селски стопанства;
- от клиенти в хотели, мотели, пансионни

- и други жилищни обекти.

Устройството не е предназначено за работа с употреба на външни часовникови прекъсвачи или отделна система за дистанционно управление.

Почиствайте устройството съгласно указанията, намиращи се в раздела относно почистване и поддържане.

Отключете устройството, когато не се употребява и преди почистване.

Не потапяйте устройството във вода или в други течности.

Устройството е предназначено за употреба на максимална височина до 2000 м н.м.р.

## **ВАЖНИ ПРЕДУПРЕЖДЕНИЯ**

Не нагрявайте плочите, когато устройството е отворено.

Поставете устройството върху плоска, равна повърхност.

Неправилна употреба или неправилно боравене с устройството ще причини унищожаване на гаранцията.

Преди да присъедините устройството към захранването, проверете дали захранващото напрежение съответства на посоченото в табелката за технически данни на устройството.

По време на ползване на устройството захранващият кабел не може да бъде заплетен или усукан наоколо устройството.

Не употребявайте, не присъединявайте или не отключвайте устройството от мрежата, когато ръцете и/или стъпалата ви са мокри.

Не дърпайте захранващия кабел, за да отключите устройството. Не употребявайте кабела в качеството на дръжка.

При каквато и да е авария или повреда веднага отключете устройството от мрежата и се свържете с оторизиран отдел за техническа поддръжка. Не отваряйте корпуса на устройството, тъй като това създава опасност. Ремонти или процедури по устройството могат да се провеждат само от квалифициран технически персонал от официалния технически сервиз на марката.

V&V Trends S.L. не носи отговорност за каквито и да било вреди, които могат да възникнат за хора или предмети поради неспазване на тези предупреждения.

## **Преди първата употреба на устройството**

Очистете плочите (7) с влажна гъба, изплакнете и щателно изсушете.

След нанасяне на деликатно маслено покритие върху плочите затворете устройството и го присъединете към тока.

Индикаторите на контролната лампичка за захранване (червена) (3) и на контролната лампичка за готовност (зелена) (4) ще светнат.

Оставете устройството включено за няколко минути, за да се стопли така, че да се лишите от миризмата на ново.

## НАЧИН НА УПОТРЕБА

Разгърнете кабела изцяло преди присъединяване на устройството.

Смажете леко плочите с малко количество животинско или растително масло.

Присъединете устройството към захранването.

Контролните лампички за захранване (червена) (3) и за готовност (зелена) (4) ще светнат. Тези контролни лампички ще останат включени, докато устройството е присъединено към мрежата. Докато устройството се нагрява, пригответе съставките, които искате да употребите в тостера за сандвичи/гофретника. Изчакайте докато контролната лампичка за готовност (зелена) (4) се изключи, с което показва, че устройството е достигнало съответна температура. Сложете сандвичите/гофретите върху плочите и затворете горния корпус. Контролирайте процеса, докато сандвичите/гофретите достигнат очакваното състояние на приготвяне.

### След приключване на употреба на устройството

Отключете устройството от електрическата мрежа. Изчистете устройството.

### Дръжка за пренасяне

Устройството има дръжка в горната част на корпуса, която улеснява удобен транспорт.

## ZELMER ПРЕПОРЪЧВА - РЕЦЕПТА ЗА ГОФРЕТИ

### Съставки

Пшенично брашно 300 г (най-добре да употребите леко брашно за торти)

Мляко 375 ml

Около 80 ml растително масло

3 яйца със средни размери

1/2 чаена лъжичка бакпулвер

1/2 чаена лъжичка захар

Щипка сол

По избор можете да добавите около 1 чаена лъжичка ванилова захар, за да получите по-добър вкус на гофретите

Важно!

Яйцата и млякото трябва да са със стайна температура. Можете дори леко да стоплите млякото (до около 35-45°C), за да гоферите станат хрупкави отвън и добре изпечени вътре.

### Приготвяне на тестото

- Отделете белтъците от жълтъците

- Влейте белтъците и жълтъците в отделните съдове

- В съда с жълтъците влейте млякото (най-добре стоплено) и маслото, добавете брашното с бакпулвера и всичко щателно размесете, докато получите гладко тесто без бучки - за целта най-добре е да употребите миксер

- В съда с белтъците добавете щипка сол и ги разбийте до неподвижност

- След предварителното разбиване на белтъците добавете захарта и, ако ви се искат по-сладки гофрети, чаена лъжичка на ваниловата захар, както е посочено в съставките. Разбийте всичкото до образуване на деликатна пяна.

- След това постепенно добавяйте разбитата пяна в тестото - по около 1 чаена лъжичка, като през цялото време леко го разбърквате

- След щателно размесване на двете предварително приготвени маси тестото за гофери е готово.

В тестото вече има масло, но за да тестото не се прилепва много към нагревателните плочи на гофретника, смажете го допълнително с малко растително масло.

При печене на гофрети не отваряйте гофретника, за да не попадне студен въздух в тестото.

Печете гоферите, докато бъдат леко румени.

Гоферите трябва да се приготвят веднага след размесване на тестото.

Препоръчваме да сложите гоферите върху решетката, за да изстинат и да останат хрупкави.

## ПОДДЪРЖАНЕ И ПОЧИСТВАНЕ

Преди започване на почистването отключете устройството от мрежата и го оставете да изстине.

Изчистете устройството с влажна кърпичка с няколко капки миешо средство, а след това го изсушете. Не употребявайте за почистване на устройството разтворители или продукти с кисело или алкално рН, като белина или абразивни продукти.

Никога не потапяйте устройството във вода или в друга течност и не го поставяйте под течеща вода. Препоръчва се редовно почистване на устройството и отстраняване от него на остатъци от храните. Ако устройството не се поддържа в чистота, това може да причини влошаване на повърхността му и да повлияе отрицателно върху експлоатационния срок на устройството, в резултат от което то може да стане опасно за употреба.

## ОТСТРАНЯВАНЕ НА ПРОДУКТА



Този продукт е в съответствие с Директива 2012/19/ЕС на Европейския парламент и на Съвета относно отпадъците от електрическо и електронно оборудване (ОЕЕО), която определя правната рамка в Европейския съюз за обезвреждането и повторното използване на отпадъци от електронно и електрическо оборудване. Не изхвърляйте този продукт в боклука. Отнесете отпадъчните електронни и електрически устройства до най-близкия пункт за събиране.

Надяваме се, че продуктът ще Ви донесе много удовлетворение.

**ДЯКУЄМО, ЩО ВИБРАЛИ БРЕНД ZELMER. БАЖАЄМО ВАМ ЗАДОВОЛЕННЯ ВІД ВИКОРИСТАННЯ ПРИСТРОЮ.**

## **ЗАСТЕРЕЖЕННЯ**

ПЕРЕД ВИКОРИСТАННЯМ ПРИСТРОЮ УВАЖНО ПРОЧИТАЙТЕ ІНСТРУКЦІЮ ІЗ ЗАСТОСУВАННЯ. ЗБЕРІГАЙТЕ ЙОГО В БЕЗПЕЧНОМУ МІСЦІ ДЛЯ МАЙБУТЬОГО ВИКОРИСТАННЯ.

## **ОПИС**

1. Ручка
2. Верхній корпус
3. Індикатор живлення (червоний)
4. Індикатор готовності (зелений)
5. Фіксатор ручки
6. Нижній корпус
7. Антипригарні пластини

## **ІНСТРУКЦІЇ З ТЕХНІКИ БЕЗПЕКИ**

Якщо шнур живлення пошкоджений, щоб уникнути небезпеки він повинен бути замінений виробником, авторизованим сервісним центром або відповідною кваліфікованою особою.

Цим пристроєм можуть користуватися діти віком від 8 років, а також люди з обмеженими фізичними, сенсорними чи розумовими здібностями або з браком досвіду та знань за умови, що вони перебувають під наглядом або попередньо отримали інструкції щодо безпечного використання пристрою та розуміють пов'язані з цим ризики. Діти не повинні гратися з пристроєм. Чищення та технічне обслуговування пристрою не повинні проводитися дітьми молодше 8 років і залишатися без нагляду.

Зберігайте пристрій і шнур живлення в недоступному для дітей віком до 8 років місці.

Пристрій призначений для домашнього використання. Не призначений для використання:

- в кухонних приміщеннях для персоналу в магазинах, офісах та інших робочих місцях;

- на фермах;
- клієнтами в готелях, мотелях, пансіонатах;
- та інших житлових об'єктах.

Пристрій не призначений для керування за допомогою зовнішніх таймерів або окремої системи дистанційного керування.

Чистіть пристрій відповідно до вказівок, наведених у розділі очищення та обслуговування.

Відключайте пристрій від мережі, коли він не використовується та перед чищенням.

Не занурюйте пристрій у воду чи інші рідини.

Пристрій призначений для використання на висоті до 2000 метрів над рівнем моря.

## **ВАЖЛИВІ ЗАСТЕРЕЖЕННЯ**

Не розігрівайте плити, коли пристрій відкритий.

Встановіть пристрій на плоску, рівну поверхню.

Неправильне використання або неправильне поводження з пристроєм призведе до анулювання гарантії.

Перед підключенням пристрою до мережі переконайтеся, що напруга живлення відповідає вказаній на таблиці з технічними даними.

Під час використання пристрою шнур живлення не можна заплутувати або обмотувати навколо пристрою.

Не використовуйте, не підключайте та не відключайте пристрій від мережі мокрими руками та/або ногами.

Не тягніть за шнур живлення, щоб відключити пристрій. Не використовуйте шнур як ручку.

У разі будь-якої несправності або пошкодження негайно відключіть пристрій від мережі та зверніться до авторизованої служби технічної підтримки. Не відкривайте корпус пристрою, оскільки це може бути небезпечно. Лише кваліфікований технічний персонал офіційної технічної служби бренду може виконувати ремонт або обслуговування пристрою.

**B&B Trends S.L.** не несе відповідальності за будь-яку шкоду, яка може бути завдана людям або об'єктам через недотримання цих попереджень.

## **Перед першим використанням пристрою**

Очистіть пластини (7) вологою губкою, промийте та ретельно висушіть.

Після нанесення тонким шаром масляного покриття на пластини закрийте пристрій і підключіть його до джерела живлення.

Засвітяться індикатор живлення (червоний) (3) та індикатор готовності (зелений) (4).

Залиште пристрій включеним на кілька хвилин, щоб він прогрівся, щоб позбутися запаху новизни.



## СПОСІБ ВИКОРИСТАННЯ

Повністю розгорніть кабель перед підключенням пристрою.

Злегка змастіть пластини невеликою кількістю вершкового масла або олії.

Підключіть пристрій до джерела живлення.

Загоряться індикатори живлення (червоний) (3) і очікування (зелений) (4). Ці індикатори залишаться включеними, коли пристрій підключено до мережі. Поки пристрій нагрівається, приготуйте інгредієнти, які ви хочете використовувати в бутербродниці /вафельниці. Зачекайте, поки індикатор очікування (зелений) (4) вимкнеться, вказуючи, що пристрій досяг потрібної температури. Помістіть бутерброди / вафлі на пластини і закрийте верхню кришку. Контролюйте процес до тих пір, поки бутерброди/вафлі не досягнуть очікуваного стану приготування.

### Після використання пристрою

Від'єднайте пристрій від мережі. Очистити пристрій.

### Ручка для перенесення

Прилад має ручку у верхній частині корпусу, що сприяє зручному транспортуванню.

## ZELMER РЕКОМЕНДУЄ - РЕЦЕПТ ВАФЕЛЬ

### Інгредієнти

Пшеничне борошно 300 г (найкраще використовувати легке борошно для випічки)

Молоко 375 мл

Близько 80 мл рослинної олії

3 середніх яйця

1/2 чайної ложки розпушувача

1/2 чайної ложки цукру

Щіпка солі

За бажанням можна додати приблизно 1 чайну ложку ванільного цукру для кращого смаку вафель

Важливо!

Яйця і молоко повинні бути кімнатної температури. Молоко можна навіть злегка нагріти (приблизно до 35-45°C), щоб вафлі виходили хрусткими зовні і добре випікалися всередині.

### Приготування тіста

- Відокремте білки і жовтки один від одного

- Вилийте яєчні білки і жовтки в окремий посуд

- У посудину з жовтками влийте молоко (бажано попередньо підігріте) та олію, додайте борошно з розпушувачем і все ретельно перемішайте до отримання однорідного тіста без грудок - для цього використовуйте міксер

- Додайте щіпку солі в білок і збийте до міцної піни

- Після попереднього збивання білків додайте цукор, а якщо хочете солодші вафлі, то чайну ложку ванільного цукру, як зазначено в інгредієнтах. Все збийте до утворення ніжної піни.

- Потім поступово додайте в тісто збиту піну - приблизно по 1 чайній ложці, весь час обережно помішуючи

- Після того, як дві раніше підготовлені маси ретельно перемішані, тісто для вафель готове.

Масло в тісті вже є, але щоб тісто не сильно прилипало до нагрівальних пластин вафельниці, його потрібно

додатково трохи змастити маслом.

Під час випікання вафель не відкривайте вафельницю, щоб холодне повітря не потрапило в тісто.

Випікайте вафлі до легкої рум'яності.

Готувати вафлі потрібно відразу після замішування тіста.

Радимо викладати вафлі на решітку, щоб охолодити і зберегти хрусткість.

## ОБСЛУГОВУВАННЯ ТА ЧИЩЕННЯ

Перш ніж приступити до очищення, вимкніть пристрій від мережі і дайте йому охолонути.

Пристрій вичистити вогкою ганчірочкою з декількома краплями рідини до миття, а потім висушіть. Не використовуйте розчинники або продукти з кислотним або лужним рН, такі як відбілювач або абразивні продукти, для очищення приладу.

Ніколи не занурюйте пристрій у воду чи будь-яку іншу рідину та не кладіть його під проточну воду. Рекомендується регулярно чистити пристрій і видаляти з нього залишки їжі. Якщо пристрій не підтримувати в чистоті, його поверхня може зіпсуватися та негативно вплинути на термін служби пристрою, внаслідок чого використання пристрою може стати небезпечним.

## УТИЛІЗАЦІЯ ПРИСТРОЮ



Цей виріб відповідає директиві Європейського Парламенту та Ради 2012/19 / EU щодо утилізації електричного та електронного обладнання (WEEE), яка визначає правову базу Європейського Союзу щодо утилізації та повторного використання використаних електронних та електричних пристроїв. Не викидайте цей виріб у сміття. Здати в найближчий пункт закупівлі використаних електронних та електричних пристроїв.

Сподіваємося, що виріб вам сподобається.

# KARTA GWARANCYJNA

**Eurogama sp. z o.o. z siedzibą w Warszawie przy ul.  
Aleje Jerozolimskie 200/225, 02-486 Warszawa**

NAZWA URZĄDZENIA: .....

TYP, MODEL: .....

DATA ZAKUPU: .....

1. Stanowiące Państwa własność urządzenie firmy Zelmer (dalej jako: „Urządzenie”) posiada dobrowolną gwarancję udzieloną przez wyłącznego dystrybutora marki Zelmer w Polsce – Eurogama sp. z o.o. z siedzibą w Warszawie (KRS: 0000735164).

2. Zasady i warunki gwarancji opisane zostały w punkcie „Ogólne warunki gwarancji”.

## OGÓLNE WARUNKI GWARANCJI

### Podstawowe informacje

1. Niniejsza gwarancja udzielana jest przez dystrybutora, Eurogama sp. z o.o. z siedzibą w Warszawie przy ul. Aleje Jerozolimskie 200/225, 02-486 Warszawa, wpisaną do rejestru przedsiębiorców Krajowego Rejestru Sądowego prowadzonego przez Sąd Rejonowy dla Miasta Stołecznego Warszawy w Warszawie, XIV Wydział Gospodarczy Krajowego Rejestru Sądowego pod numerem 0000735164, NIP 5223128159, kapitał zakładowy 105 000,00 zł, zwaną w dalszej części Gwarantem.

2. Gwarancja obejmuje wady fizyczne Urządzenia wynikające z niewłaściwego wykonania Urządzenia bądź jego części, które czynią je nieprzydatnym do użytkowania zgodnie z przeznaczeniem.

3. Odpowiedzialność z tytułu gwarancji obejmuje tylko wady powstałe z przyczyn tkwiących w Urządzeniu istniejących w chwili wydania Urządzenia użytkownikowi końcowemu w pierwszej sprzedaży detalicznej.

4. Gwarancja jest ważna przez 24 miesiące w przypadku pierwszej sprzedaży detalicznej do celu użytku domowego niezwiązanego z prowadzoną działalnością zawodową i gospodarczą (konsument) oraz 12 miesięcy w przypadku pierwszej sprzedaży detalicznej związanej z prowadzoną działalnością zawodową i gospodarczą (przedsiębiorca) od daty wydania Urządzenia użytkownikowi końcowemu.

5. Gwarancja obowiązuje na terytorium Rzeczypospolitej Polskiej dla produktów zakupionych na terytorium Rzeczypospolitej Polskiej.

6. Gwarancją nie są objęte:

- 1) uszkodzenia mechaniczne, np. odbarwienia lub ścieranie się zewnętrznej powłoki Urządzenia,
- 2) uszkodzenia powstałe w wyniku nieprawidłowej konserwacji Urządzenia (chemicznej lub termicznej),
- 3) uszkodzenia powstałe w wyniku ingerencji wody lub innej cieczy,
- 4) uszkodzenia powstałe w wyniku używania Urządzenia niezgodnie z instrukcją do niego dołączoną,

- 5) uszkodzenia powstałe w wyniku podejmowania prób naprawy Urządzenia przez nieautoryzowany serwis,
- 6) uszkodzenia powstałe w wyniku modyfikacji lub niepoprawnej instalacji oprogramowania,
- 7) uszkodzenia części podlegających normalnemu zużyciu, takich jak szczotki, worki, filtry, rury giętkie,
- 8) uszkodzenia powstałe w wyniku wylądowań atmosferycznych, przepięć, innych zakłóceń w sieciach elektrycznych,
- 9) uszkodzenia spowodowane zaistnieniem siły wyższej (tj. np. pożarem, trzęsieniem ziemi, działaniami wojennymi lub innymi nieprzewidzianymi zdarzeniami zewnętrznymi).

7. Niniejsza gwarancja nie wyłącza, nie ogranicza ani nie zawiesza uprawnień z tytułu niezgodności rzeczy sprzedanej z umową ani wynikających z przepisów o rękojmi za wady rzeczy sprzedanej. Wykonywanie uprawnień z tytułu gwarancji nie wpływa na odpowiedzialność sprzedawcy z tytułu rękojmi. W razie wykonywania uprawnień z gwarancji bieg terminu do wykonania uprawnień z tytułu rękojmi ulega zawieszeniu z dniem zawiadomienia sprzedawcy o wadzie. Termin ten biegnie dalej od dnia odmowy przez Gwaranta wykonania obowiązków wynikających z gwarancji albo bezskutecznego upływu czasu na ich wykonanie.

## **Procedura gwarancyjna**

8. Dokumentem uprawniającym do skorzystania z gwarancji jest dowód zakupu (np. paragon z kasy fiskalnej, faktura).

9. Zgłaszając usterkę należy skontaktować się z Gwarantem poprzez Autoryzowany Serwis Zelmer pod numerem telefonu 22 824 44 93 lub za pośrednictwem adresu e-mail: [serwis@zelmer.pl](mailto:serwis@zelmer.pl) lub dostarczyć Urządzenie do miejsca zakupu (punktu sprzedaży detalicznej). W przypadku dostarczenia Urządzenia do miejsca zakupu zgłoszenia do Autoryzowanego Serwisu Zelmer dokonuje sprzedawca detaliczny w imieniu uprawnionego.

10. Wysyłka Urządzenia do Autoryzowanego Serwisu Zelmer odbywa się za pośrednictwem wskazanego przez Gwaranta podmiotu świadczącego usługi kurierskie na koszt Gwaranta, po wcześniejszym dokonaniu zgłoszenia zgodnie z punktem 9 Ogólnych Warunków Gwarancji i uzyskaniu numeru zgłoszenia serwisowego (RMA).

11. Uprawniony obowiązany jest dostarczyć Urządzenie do Autoryzowanego Serwisu Zelmer za pośrednictwem wskazanego przez Gwaranta podmiotu świadczącego usługi kurierskie. W przeciwnym razie koszty dostarczenia Urządzenia oraz odpowiedzialność za szkody powstałe w transporcie ponosi uprawniony.

12. Dostarczone Urządzenie powinno być kompletne. Do Urządzenia powinny być dołączone opis wady, kopia dowodu zakupu, adres zwrotny uprawnionego oraz telefon kontaktowy.

13. Urządzenie powinno zostać przygotowane do transportu zgodnie z wymogami określonymi przez wskazanego przez Gwaranta podmiotu świadczącego usługi kurierskie. W przypadku braku zabezpieczenia Urządzenia do transportu zgodnie z przedmiotowymi wymogami, Gwarant nie odpowiada za uszkodzenia w transporcie.

14. W przypadku uszkodzenia Urządzenia w transporcie zalecane jest spisanie protokołu szkody z przedstawicielem wskazanego przez Gwaranta podmiotu świadczącego usługi kurierskie.

15. Dostarczone Urządzenie powinno spełniać ogólnie przyjęte normy czystości, w szczególności zostać dostarczone w stanie wolnym od zabrudzeń i zanieczyszczeń zewnętrznych. W przeciwnym razie Gwarant ma prawo do odmowy naprawy Urządzenia i zwrotu Urządzenia na koszt uprawnionego.

16. Po dostarczeniu Urządzenia do Autoryzowanego Serwisu Zelmer wady ujawnione w okresie gwarancji zostaną usunięte przez Gwaranta.

17. Wady Urządzenia ujawnione w okresie gwarancji zostaną usunięte w możliwie najkrótszym terminie, od 14 do 21 dni roboczych od daty dostarczenia Urządzenia do Autoryzowanego Serwisu Zelmer.

18. W razie braku możliwości usunięcia wady stwierdzonej przez Autoryzowany Serwis Zelmer, uprawnionemu przysługuje prawo do nieodpłatnej wymiany Urządzenia na nowe. Wymiany dokonuje Autoryzowany Serwis Zelmer.

19. W razie braku możliwości wymiany Urządzenia na nowe, uprawnionemu przysługuje zwrot środków na zakup Urządzenia. W celu uzyskania dodatkowych informacji dotyczących dokumentów korygujących należy skontaktować się z Działem Księgowym Gwaranta pod numerem telefonu 22 824 44 93 lub za pośrednictwem adresu e-mail: [dzialfinansowy@zelmer.pl](mailto:dzialfinansowy@zelmer.pl).

20. Po upływie okresu gwarancji Autoryzowany Serwis Zelmer może dokonać odpłatnej naprawy gwarancyjnej. Koszt naprawy jest ustalany indywidualnie w zależności od możliwości i skomplikowania naprawy. W celu sprawdzenia możliwości oraz kosztów naprawy prosimy o kontakt telefoniczny z Autoryzowanym Serwisem Zelmer pod numerem telefonu 22 824 44 93 lub za pośrednictwem adresu e-mail: [serwis@zelmer.pl](mailto:serwis@zelmer.pl).

21. Autoryzowany Serwis Zelmer prowadzi sprzedaż akcesoriów oraz części zamiennych w zależności od ich dostępności. W przypadku potrzeby zakupu prosimy o kontakt telefoniczny z Autoryzowanym Serwisem Zelmer pod numerem telefonu 22 824 44 93 lub za pośrednictwem adresu e-mail: [serwis@zelmer.pl](mailto:serwis@zelmer.pl) w celu sprawdzenia dostępności produktów oraz ich kosztu.

22. W przypadku dodatkowych pytań dotyczących napraw prosimy o kontakt telefoniczny z Autoryzowanym Serwisem Zelmer pod numerem telefonu 22 824 44 93 lub za pośrednictwem adresu e-mail: [serwis@zelmer.pl](mailto:serwis@zelmer.pl).



EUROGAMA  
Kierownik Serwisu  
Tomasz Nowicki

## EN / WARRANTY REPORT

B&B TRENDS, S.L. guarantees compliance of this product for the use for which it is intended for a period of two years. In the case of breakdown during the term of this warranty, users are entitled to repair or else the replacement of the product at no charge if the former is unavailable, unless one of these options proves impossible to fulfill or is disproportionate. In this case, you can then opt for a reduction in price or cancellation of the sale, which must be dealt with directly with the sales vendor. This also covers replacement of spare parts provided that the product has been used according to the recommendations specified in this manual for both cases, and has not been tampered with by any third party that is not authorised by B&B TRENDS, S.L. The warranty will not cover any parts subject to wear and tear. This warranty does not affect your rights as a consumer in accordance with the provisions in Directive 1999/44/EC for member states of the European Union.

## USE OF WARRANTY

Customers must contact a B&B TRENDS, S.L. authorised Technical Service for repair of the product. Since any tampering of the same by anyone not authorised by B&B TRENDS, S.L., or the careless or improper use of the same shall render this warranty null and void. The warranty must be fully completed and delivered along with the receipt or delivery docket for the effective exercise of rights under this warranty.

This warranty should be retained by the user as well as the invoice, receipt or the delivery docket to facilitate the exercise of these rights. For technical service and after-sales care outside the Polish territory, please submit your query to the point of sale where you purchased the item or check for further aftersales information at [www.zelmer.com](http://www.zelmer.com)

## DE / GARANTIE-ERKLÄRUNG

B&B TRENDS, S.L. garantiert die Konformität dieses Produkts für den Verwendungszweck, für den es bestimmt ist, für einen Zeitraum von zwei Jahren. Im Falle eines Ausfalls während der Laufzeit dieser Garantie sind die Benutzer dazu berechtigt, das Produkt kostenlos zu reparieren oder zu ersetzen, wenn die erste Option nicht möglich ist, es sei denn, eine dieser Optionen erweist sich als nicht erfüllbar oder ist unverhältnismäßig. In diesem Fall können Sie eine Preissenkung oder Stornierung des Verkaufs wählen, was direkt mit dem Verkäufer zu klären ist. Dies gilt auch für den Austausch von Ersatzteilen, sofern das Produkt im Falle beider Optionen gemäß den in dieser Anleitung enthaltenen Empfehlungen verwendet und nicht von einem Dritten manipuliert wurde, der nicht der B&B TRENDS, S.L. zugelassen ist. Die Garantie deckt keine Verschleißteile ab. Diese Garantie betrifft nicht Ihre Rechte als Verbraucher gemäß den Bestimmungen der Richtlinie 1999/44/EG für die Mitgliedstaaten der Europäischen Union.

## INANSPRUCHNAHME DER GARANTIE

Kunden müssen sich bezüglich der Reparatur des Produkts an einen von B&B TRENDS, S.L. zugelassenen technischen Kundendienst wenden.

Jede Manipulation durch Dritte, die nicht von B&B TRENDS, S.L. zugelassen ist, oder die unvorsichtige oder unsachgemäße Verwendung des Produkts führt zum Erlöschen dieser Garantie. Die Garantie muss vollständig ausgefüllt und zusammen mit dem Kaufbeleg oder Lieferschein zurückgesendet werden, um die im Rahmen dieser Garantie geltenden Rechte ausüben zu können.

Diese Garantie sollte vom Benutzer zusammen mit der Rechnung, dem Kaufbeleg oder dem Lieferschein aufbewahrt werden, um die Ausübung dieser Rechte zu erleichtern. Bei einem technischen Service und Kundendienst außerhalb des polnischen Hoheitsgebiets richten Sie Ihre Anfrage bitte an die Verkaufsstelle, bei der Sie das Produkt erworben haben, oder informieren Sie sich unter [www.zelmer.com](http://www.zelmer.com) über weitere Kundendienstinformationen.

## CZ / ZÁRUČNÍ ZPRÁVA

Společnost B&B TRENDS, S.L. poskytuje na tento produkt dvouletou záruční lhůtu v případě jeho použití v souladu s určením. Dojde-li během záruční lhůty k poruše, jsou uživatelé oprávněni nechat si produkt bezplatně opravit, případně vyměnit, není-li oprava možná, s výjimkou případů, kdy některou z těchto možností nelze provést nebo kdy je její provedení nepřiměřené. V takovém případě se můžete rozhodnout pro slevu z kupní ceny nebo zrušení prodeje, které musí být řešeno přímo s prodejcem. To zahrnuje i výměnu náhradních dílů za předpokladu, že byl produkt používán v souladu s doporučeními uvedenými v této příručce a že s ním nemanipulovala žádná třetí strana, která není autorizována společností B&B TRENDS, S.L. Záruka se nevztahuje na žádné součásti podléhající opotřebením. Tato záruka nemá vliv na vaše spotřebitelská práva v souladu s ustanoveními směrnice 1999/44/ES platné pro členské státy Evropské unie.

## POUŽITÍ ZÁRUKY

Pro opravu produktu musejí zákazníci kontaktovat technický servis autorizovaný společností B&B TRENDS, S.L.

Pokud s produktem manipulovala osoba bez autorizace společnosti B&B TRENDS, S.L. nebo byl produkt používán neopatrně či nesprávně, ztrácí tato záruka platnost. Pro účinné uplatnění vašich práv plynoucích z této záruky je třeba záruku kompletně vyplnit a přiložit k ní účtenku nebo dodací list.

Pro snazší uplatnění těchto práv doporučujeme, aby si uživatel ponechal tuto záruku a spolu s ní i fakturu, účtenku nebo dodací list. Pro technickou podporu a poprodejní péči mimo území Polska zašlete dotaz na prodejní místo, kde jste si výrobek zakoupili, nebo si projděte další informace o poprodejních službách na adrese [www.zelmer.com](http://www.zelmer.com)

## SK / ZÁRUKA

Spoločnosť B&B TRENDS, S.L. ručí, že tento výrobok spĺňa po dobu dvoch rokov požiadavky týkajúce sa použitia, na ktoré je určený. V prípade poruchy počas doby platnosti tejto záruky majú používatelia právo na bezplatnú opravu prípadne výmenu produktu, ak oprava nie je k dispozícii, okrem prípadu, že sa jedna z týchto možností nedá splniť alebo je neprimeraná. V tomto prípade si môžete zvoliť zníženie ceny alebo zrušenie predaja, čo je potrebné riešiť priamo s predajcom. Vztahuje sa to aj na výmenu náhradných dielov za predpokladu, že sa výrobok používal v súlade s odporúčaniami uvedenými v tejto príručke pre obidva prípady a že doň nezasahovala žiadna tretia strana, ktorá nemá povolenie od spoločnosti B&B TRENDS, S.L. Záruka sa nevzťahuje na diely podliehajúce opotrebeniu. Táto záruka nemá vplyv na vaše práva spotrebiteľa v zmysle ustanovení smernice 1999/44/ES, ktorá platí pre členské štáty Európskej únie.

## UPLATNENIE ZÁRUKY

V prípade žiadosti o opravu výrobku musia zákazníci kontaktovať autorizovaný technický servis spoločnosti B&B TRENDS, S.L.

Všetky neoprávněné zásahy osobami, které nemají povolenie zo strany spoločnosti B&B TRENDS, S.L. , prípadne neopatrné alebo nesprávne použitie výrobku rušia platnosť tejto záruky. Na účinné uplatnenie práv vyplývajúcich z tejto záruky musí byť záruka úplne vyplnená a doručená s príjmovým dokladom alebo dokladom o dodaní.

Používateľ by si mal túto záruku ako aj faktúru, príjmový doklad alebo dodací list ponechať, aby sa uplatnenie týchto práv uľahčilo. V prípade technického servisu a popredajnej starostlivosti mimo poľského územia pošlite svoju žiadosť predajcovi, u ktorého ste si výrobok kúpili, alebo si pozrite ďalšie informácie o popredajných službách na adrese [www.zelmer.com](http://www.zelmer.com)

## HU / GARANCIA

Az B&B TRENDS, S.L. két évre garانتálja a termék rendeltetésszerű használatát. Ha a termék a garancia időtartama alatt meghibásodik, a terméket díjmentesen megjavítjuk, vagy ha a javítás nem lehetséges, díjmentesen kicseréljük azt, kivéve, ha e lehetőségek valamelyike nem lehetséges vagy aránytalan költséggel járna. Ebben az esetben a felhasználó kérheti a termék árának leszállítását, vagy elállhat a vásárlástól. Ezekben az esetekben közvetlenül az értékesítést végző kereskedőhöz kell fordulni. A garancia a pótalkatrészeket is fedezi, amennyiben a terméket a jelen kézikönyvben leírtak betartásával használták, és az B&B TRENDS, S.L. vállalaton kívül más nem végzett rajta semmilyen műveletet. A garancia a normál elhasználódás és kopás által érintett alkatrészekre nem vonatkozik. Ha Ön az Európai Unió valamelyik tagállamának a polgára, ez a garancia nem korlátozza az Ön 1999/44/EK irányelv előírásnak megfelelő fogyasztói jogait.

## A GARANCIA ÉRVÉNYESÍTÉSE

Ha a terméket javítani kell, vegye fel a kapcsolatot az B&B TRENDS, S.L. hivatalos szervizével. A termék a B&B TRENDS, S.L. által felhatalmazottaktól eltérő felek általi illetéktelen módosítása/javítása, valamint a termék gondatlan vagy nem rendeltetésszerű használata esetén a garancia érvényét veszti. A felhasználó abban az esetben élhet a garanciális jogaival, ha a garancialevelet hiánytalanul kitöltötték, és a nyugtával vagy a szállítási dokumentumokkal együtt átadták. A garanciális jogok gyakorlásához a felhasználó köteles bemutatni a garancialevelet és a számlát, nyugtát vagy szállítási dokumentumot. Lengyelországon kívül a műszaki szerviz és a vevőszolgálati szolgáltatások igénybevétele érdekében forduljon ahhoz az üzlethez, ahol a terméket vásárolta, vagy olvassa el a vevőszolgálati információkat a [www.zelmer.com](http://www.zelmer.com) oldalon

## RO / RAPORT DE GARANȚIE

B&B TRENDS, S.L. garantează conformitatea acestui produs cu scopul pentru care a fost conceput, pentru o perioadă de doi ani. În cazul defectării pe perioada acestei garanții, utilizatorii au dreptul să repare sau să înlocuiască produsul gratuit, dacă prima variantă nu este disponibilă, cu excepția cazului în care una dintre aceste opțiuni se dovedește a fi imposibil de îndeplinit sau nu este proporționată. În acest caz, puteți opta pentru o reducere de preț sau anularea vânzării, care trebuie tratată direct cu furnizorul de vânzări. Această garanție acoperă și înlocuirea pieselor de schimb, cu condiția ca produsul să fi fost folosit conform recomandărilor specificate în acest manual, pentru ambele cazuri, și să nu fi fost modificat de o terță parte care nu este autorizată de B&B TRENDS, S.L. Garanția nu va acoperi nici o piesă supusă uzurii. Această garanție nu afectează drepturile dvs. în calitate de consumator, în conformitate cu prevederile Directivei 1999/44/CE pentru statele membre ale Uniunii Europene.

## UTILIZAREA GARANȚIEI

Clienții trebuie să contacteze un serviciu tehnic autorizat de B&B TRENDS, S.L. în vederea reparării produsului.

Astfel orice modificare a produsului efectuată de orice persoană neautorizată de B&B TRENDS, S.L. sau utilizarea neglijentă sau necorespunzătoare a acestuia va anula această garanție. Garanția trebuie să fie completată integral și livrată împreună cu borderoul de primire sau expediere, în vederea exercitării efective a drepturilor în baza acestei garanții.

Această garanție trebuie păstrată de către utilizator alături de factură, borderoul de primire sau expediere, pentru a facilita exercitarea acestor drepturi. Pentru serviciul tehnic și serviciul de post-vânzare în afara teritoriului Poloniei, trimiteți întrebările dvs. la punctul de vânzare de la care ați achiziționat articolul sau consultați informații de post-vânzare suplimentare la [www.zelmer.com](http://www.zelmer.com)



## RU / ГАРАНТИЙНОЕ ОБСЛУЖИВАНИЕ

Компания B&B TRENDS, S.L. предоставляет гарантию на данное изделие сроком 2 года с момента приобретения нового изделия потребителем, если изделие будет применяться по назначению. В случае поломки во время гарантийного срока пользователи имеют право на бесплатный ремонт или замену изделия, если ремонт будет невозможен. Эта гарантия также включает замену запчастей, если изделие эксплуатировалось согласно рекомендациям, указанным в этом руководстве, и не было отремонтировано сторонними специалистами, не уполномоченными компанией B&B TRENDS, S.L. . Гарантия не распространяется на запчасти, подверженные эксплуатационному износу. Эта гарантия не влияет на права потребителя согласно условиям Директивы 1999/44/ЕС для стран — членов Европейского союза.

## ПРИМЕНЕНИЕ ГАРАНТИИ

Клиенты обязаны связаться с сервисным центром, уполномоченным компанией B&B TRENDS, S.L. на проведение ремонта изделий.

Любые манипуляции с изделием специалистами, не уполномоченными компанией B&B TRENDS, S.L. , небрежное или нецелевое использование изделия приведут к аннулированию гарантии.

Гарантийное обслуживание предоставляется при условии предоставления потребителем документа о покупке — кассового чека.

Пользователь обязан хранить кассовый чек, чтобы облегчить процесс выполнения гарантийных работ. Для получения технического обслуживания и послепродажного обслуживания за пределами

Польши следует передать запрос в точку продажи, где была выполнена покупка товара, или уточнить информацию по послепродажному обслуживанию на сайте [www.zelmer.com](http://www.zelmer.com)

Срок службы изделия 2 года с даты продажи в условиях эксплуатации и хранения при температуре от 0°C до 40°C.

## BG / ГАРАНЦИОНЕН ОТЧЕТ

B&B TRENDS, S.L. гарантира, че този продукт съответства на употребата, за която е предназначен, за срок от две години. В случай на отказ през гаранционния срок потребителите имат право да ремонтират продукта или евентуално да го заменят безплатно, ако не може да се ремонтира, освен ако един от тези варианти се окаже невъзможен за изпълнение или е непропорционален. В такъв случай можете да изберете намаляване на цената или отмяна на продажбата, което се уговаря директно с продавача. Гаранцията покрива и смяната на резервните части, но при условие че продуктът е използван съобразно препоръките, посочени в това ръководство за двата случая, както и ако не е предприет опит за намеса от трето лице, което не е упълномощено за тази цел от B&B TRENDS, S.L. . Гаранцията не покрива никакви амортизирани части. Тази гаранция не засяга Вашите права като потребител в съответствие с разпоредбата в Директива 1999/44/ЕО за държавите членки на Европейския съюз.

## ИЗПОЛЗВАНЕ НА ГАРАНЦИЯТА

Клиентите трябва да се свържат с оторизиран технически сервис на B&B TRENDS, S.L. за ремонт на продукта.

Всяка намеса в продукта от неупълномощено от B&B TRENDS, S.L. лице или небрежна или неправилна употреба на същото лице анулира настоящата гаранция. Гаранцията трябва да се попълни изцяло и да се връчи заедно с касовата бележка или приемно-предавателния протокол, за да може действително да се упражняват правата по тази гаранция.

Гаранцията следва да остане у потребителя заедно с фактурата, касовата бележка или приемно-предавателния протокол с цел улесняване упражняването на тези права. За техническо обслужване и следпродажбен сервис извън полска територия заявката се подава в търговския обект, където е закупена стоката, или може да проверите за допълнителна следпродажбена информация на [www.zelmer.com](http://www.zelmer.com)

## **UA / ГАРАНТІЙНЕ ОБСЛУГОВУВАННЯ**

Компанія B&B TRENDS, S.L. гарантує, що цей виріб прослужить протягом двох років, якщо використовуватиметься за призначенням. Гарантія на даний виріб становить 2 роки з моменту придбання нового виробу споживачем. У разі поломки під час гарантійного терміну користувачі мають право на безкоштовний ремонт або заміну виробу, якщо ремонт буде неможливий, за винятком випадків, коли один з цих варіантів буде неможливо виконати або він буде несумірним. У цьому випадку покупець має право вибрати зниження ціни або скасування покупки, що слід обговорювати безпосередньо з продавцем. Ця гарантія також включає заміну запчастин, якщо в обох випадках виріб експлуатувався відповідно до рекомендацій, зазначених у цьому керівництві, і його не було відремонтовано сторонніми фахівцями, не уповноваженими компанією B&B TRENDS, S.L. . Гарантія не поширюється на запчастини, які піддаються експлуатаційному зносу. Ця гарантія не впливає на права споживача згідно з умовами Директиви 1999/44/ЕС для країн — членів Європейського Союзу.

## **ЗАСТОСУВАННЯ ГАРАНТІЇ**

Клієнти зобов'язані зв'язатися з сервісним центром, уповноваженим компанією B&B TRENDS, S.L. на проведення ремонту виробів.

Будь-які маніпуляції з виробом фахівцями, не уповноваженими компанією B&B TRENDS, S.L. , недбале або нецільове використання виробу призведуть до втрати гарантії. Гарантійне обслуговування офіційно ввезеного в Україну виробу надається за умови надання споживачем документа про придбання. В Україні таким документом може бути касовий, фіскальний, товарний чек, видаткова накладна або інший встановлений законодавством фіскальний документ, який підтверджує дату придбання зазначеного виробу.

Користувач зобов'язаний зберегти документ про придбання виробу, щоб полегшити процес виконання гарантійних робіт. Для отримання технічного й післяпродажного обслуговування в Україні, слід передати запит у точку продажу, де було виконано покупку товару, або уточнити інформацію з післяпродажного обслуговування на сайті [www.zelmer.com](http://www.zelmer.com)



**Сэндвичница/ Сендвічниця - Вафельница / Вафельница**

SERIES: ZSM. MOD: ZSM0002

SERIES: ZWM. MOD: ZWM0002

220-240V~ 50/60Hz 900W

TYPE: SW-2035Y and SW-2035W

Made in China / Сделано в Китае / Зроблено в Китаї

**B&B TRENDS, S.L.**

C. Catalunya, 24 · P.I. Ca N'Oller

08130 Santa Perpètua de Mogoda

(Barcelona) · Spain

10/2022