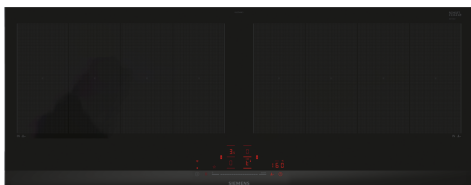


iQ700, Indukční varná deska, 90 cm, Černá, instalace na pracovní desku s rámečkem EX275HXC1E



zvláštní příslušenství

HZ390011 Nerezový pekáč, HZ390012 Nástavec pro vaření v páře do HZ390011, HZ390090 Wok pánev s mřížkou a poklicí, HZ390210 Pánev pro pečicí senzor (Ø 15cm), HZ390220 Pánev pro pečicí senzor (Ø 19 cm), HZ390230 Pánev pro pečicí senzor (Ø 21cm), HZ390512 Teppan Yaki gril, velký, HZ390522 Grilovací plát, HZ394301 Spojovací lišta, HZ9ES100 Vaříč na espresso, HZ9FE280 Pánev na pečení Ø 18 / 28 cm, HZ9FF010 Nádoba na flex varné zóny, HZ9FF030 Nádoby na flex varné zóny, 3 kusy, HZ9FF040 Nádoby na flex varné zóny, 4 kusy, HZ9SE030 Sada nádobí, HZ9SE040 4 dílná sada nádobí, HZ9SE060 6 dílná sada nádobí, HZ9TY010 Teppan Yaki

Indukční varná deska díky svému "panoramatickému formátu" nabízí nepřekonatelnou flexibilitu při vaření.

- ✓ flexInduction – inteligentní varná zóna, která se přizpůsobí vašemu nádobí.
- ✓ touchSlider + - umožňuje ovládat úroveň výkonu jedním dotykem prstu.
- ✓ Home Connect - užitečné informace o vašem spotřebiči bez ohledu na to, kde se nacházíte.
- ✓ fryingSensor Pro - užívejte si vaření bez obavy z připálení vašeho jídla.
- ✓ Inteligentní varné flexZones – automatické nastavení varné zóny pro každý druh varné nádoby.

Vybavení

Technické údaje

Druh spotřebiče: Varná deska s ovládáním
 Druh spotřebiče: Vestavné
 Připojení ke zdroji energie: Elektrický
 Počet varných zón:4
 Požadovaná velikost otvoru pro instalaci (v x š x h): . 51 x 880-880 x 330-330 mm
 Šířka: 912 mm
 Rozměry spotřebiče:51 x 912 x 350 mm
 Rozměry zabaleného spotřebice: 130 x 1040 x 480 mm
 Váha: 12.7 kg
 Hmotnost brutto: 15.4 kg
 Ukazatel zbytkového tepla: Separátní
 Umístění ovládacího panelu: Vpředu
 Základní materiál povrchu: sklokeramika
 Materiál povrchu: Černá, Alu, kartáčovaný
 EAN:4242003927328
 Nominální výkon:220-240 V
 Frekvence: 50; 60 Hz



iQ700, Indukční varná deska, 90 cm, Černá, instalace na pracovní desku s rámečkem EX275HXC1E

Vybavení

- 90 cm: komfortní prostor pro 4 hrnce nebo pánve

Flexibilita varných zón

- 2 x flexInduction varné zóny: používejte nádobí jakéhokoli tvaru nebo velikosti kdekoli na varné zóně dlouhé 40 cm.
- varná zóna, přední levá: 200 mm, 210 mm, 2.2 kW (max. výkon 3.7 kW)
- varná zóna, zadní levá: 200 mm, 210 mm, 2.2 kW (max. výkon 3.7 kW)
- varná zóna, zadní pravá: 200 mm, 210 mm, 2.2 kW (max. výkon 3.7 kW)
- varná zóna, přední pravá: 200 mm, 210 mm, 2.2 kW (max. výkon 3.7 kW)

Komfort

- senzorové ovládání touchSlider+: snadné nastavení a kontrola stupně výkonu díky dotykovému ovládacímu panelu
- tlačítko Oblíbené: přímý přístup k oblíbeným funkcím pomocí nastavitelného tlačítka (k dispozici s připojeným účtem Home Connect)
- 17 stupňů výkonu: přesné nastavení 17 stupňů výkonu (9 hlavních a 8 mezi stupňů výkonu)
- funkce udržování tepla (nastavitelná prostřednictvím tlačítka oblíbené/aplikace Home Connect): udržujte pokrmy teplé při přednastavené nízké úrovni výkonu
- timer (časovač vypnutí): vypne varnou zónu na konci nastaveného času (např. pro vaření vejce)
- minutka (lze zvolit místo časovače vypnutí): na konci nastaveného času zazní alarm (např. u těstovin)
- hlasitost lze přizpůsobit osobním preferencím a potřebám

Úspora času a efektivita

- powerBoost (nastavitelné pro všechny varné zóny): využijte o 50 % více výkonu při vaření např. vody, než nabízí nejvyšší standardní stupeň výkonu
- panBoost (nastavitelné prostřednictvím tlačítka oblíbené/aplikace Home Connect): rozehřejte pánve rychleji než nabízí nejvyšší standardní stupeň výkonu, a zároveň ochraňte jejich povrchovou úpravu
- varné zóny se automaticky spojí nebo rozdělí podle tvaru a velikosti umístěného nádobí
- flexMotion: při přesunu hrnce do jiné varné zóny můžete stisknutím tlačítka přenést všechna předchozí nastavení do nové zóny
- automatický výběr varné zóny: po zapnutí varná deska automaticky zvolí varnou zónu, na kterou je umístěno nové nádobí
- při přesouvání hrnců na flexibilní varné zóně se nastavení okamžitě přizpůsobí a varná zóna se přizpůsobí velikosti nádobí
- quickStart: při zapnutí varná deska automaticky vybere varnou zónu s nádobím (umístěným ve vypnutém stavu)
- reStart: v případě neúmyslného vypnutí obnovte všechna předchozí nastavení opětovným zapnutím varné desky do 4 sekund

Speciální vybava

- fryingSensor Pro: zabraňuje připálení díky automatické regulaci

teploty integrovaného senzoru

- funkce assist (pomocník při přípravě pokrmů, nastavitelný prostřednictvím aplikace Home Connect): jednoduše vyhledat správné nastavení teploty pro určitý pokrm prostřednictvím aplikace Home Connect

Konektivita

- vzdálená kontrola a ovládání: zkontrolujte, zda je varná deska vypnutá i když nejste doma, a najděte recepty nebo další funkce v aplikaci Home Connect
- cookConnect system : automaticky zapne odsavač par při vaření díky WiFi propojení varné desky a odsavače par
- Intelligent hood automatic: odsavač par automaticky přizpůsobuje výkon ventilátoru na základě nastavení varné desky, která průběžně poskytuje informace o průběhu vaření (s odpovídajícím odsavačem par a propojeným účtem Home Connect)
- Smart home trigger (nastavitelný prostřednictvím aplikace Home Connect): otevřete chytrý svět z varné desky (nutný je partnerský přístup)
- možnost aktualizace spotřebiče (dostupná s připojeným účtem Home Connect): udržujte spotřebič vždy aktuální s nejnovějším stavem softwaru

Design

- fazetový design

Bezpečnost

- 2-stupňový ukazatel zbytkového tepla pro každou varnou zónu: indikuje, které varné zóny jsou stále horké nebo teplé
- dětská pojistka: zabrání nechtěné aktivaci varné desky
- funkce Pauza: umožňuje pozastavit proces ohřevu, např. za účelem otevření dveří
- hlavní vypínač: vypnutí všech varných zón pouhým stisknutím tlačítka
- bezpečnostní vypínání: z bezpečnostních důvodů se ohřev vypne po nastaveném čase bez další uživatelské interakce (lze nastavit)

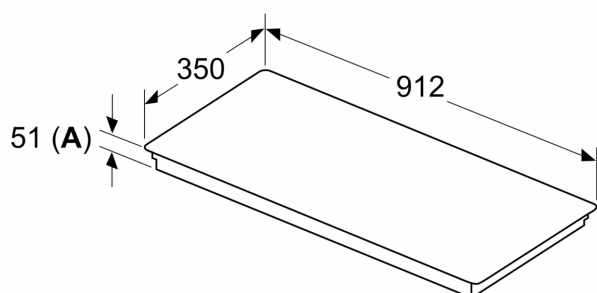
Instalace

- rozměry spotřebiče (V x Š x H): 51 x 912 x 350 mm
- rozměry pro vestavbu (V x Š x H) : 51 x 880 x 330 - 330 mm
- min. tloušťka pracovní desky: 16 mm
- příkon: 7.4 kW
- powerManagement: v případě potřeby omezí maximální výkon (závisí na pojistkové ochraně elektrické instalace)

iQ700, Indukční varná deska, 90 cm, Černá, instalace na pracovní desku s rámečkem EX275HXC1E

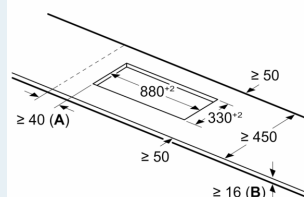
Rozměrové výkresy

Rozměry v mm



A: Odsazená hloubka

Rozměry v mm

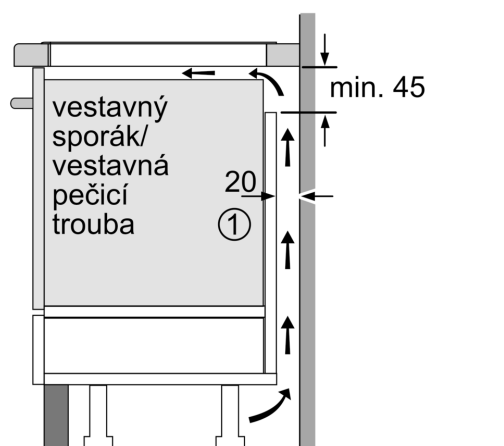


A: Min. vzdálenost od výřezu varného panelu ke stěně

B: Vzdálenost mezi povrchem pracovní desky a horní hranou přední části trouby musí být 30 mm

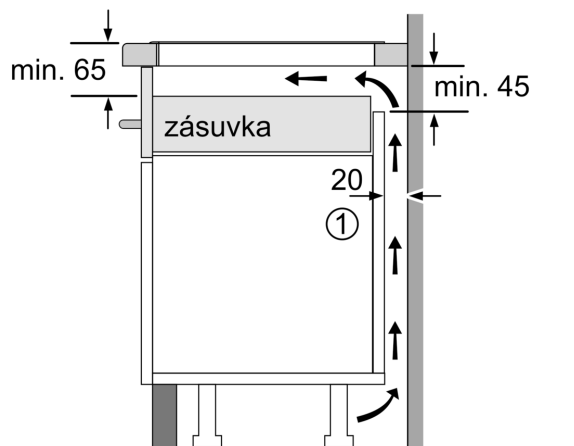
Viz prostorové požadavky trouby

Pracovní deska, do které se varná deska instaluje, musí vydržet zátěž asi 60 kg. V případě potřeby je nutné použít odpovídající spodní konstrukci



① Je nutné počítat s větrací štěrbinou

rozměry v mm



① Je nutné počítat s větrací štěrbinou.

Rozměry v mm

Rozměrové výkresy

