

Rohnson®

Návod k použití

ESPRESSO

R-98100



Před použitím tohoto spotřebiče se prosím seznamte s návodem k jeho obsluze. Spotřebič používejte pouze tak, jak je popsáno v tomto návodu k použití. Návod uschovejte pro případ další potřeby.

DŮLEŽITÉ BEZPEČNOSTNÍ POKYNY

ČTĚTE POZORNĚ A USCHOVEJTE PRO BUDOUCÍ POUŽITÍ

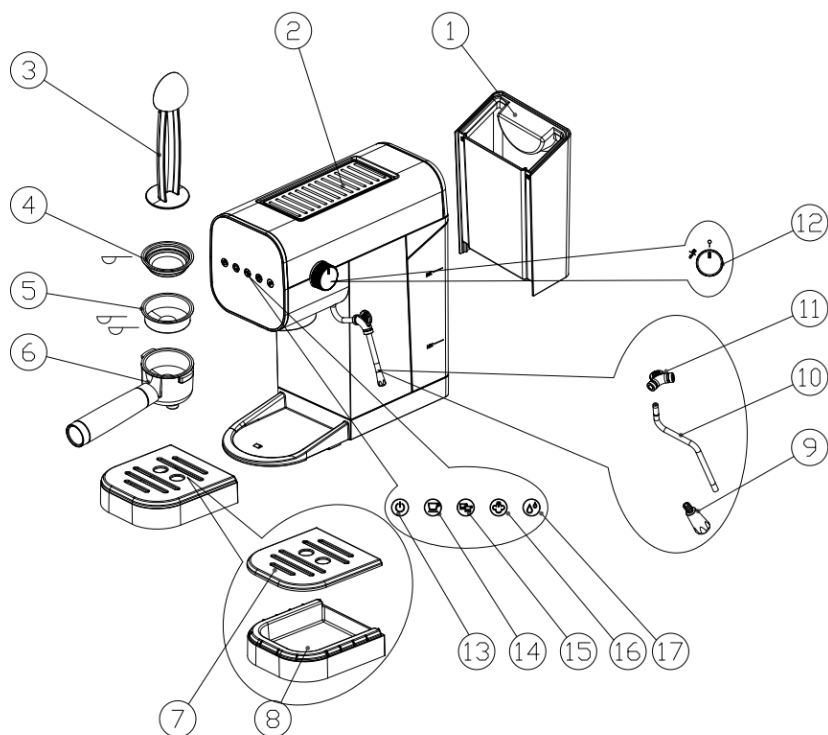
- Pokud dojde k poškození spotřebiče nedodržováním pokynů v této příručce, záruka se stává neplatnou. Výrobce/dovozce nenesе žádnou odpovědnost za škody způsobené nedodržením pokynů psaných v manuálu. Nedbalé používání spotřebiče není v souladu s podmínkami tohoto návodu.
- Před připojením spotřebiče k síťové zásuvce se ujistěte, že se napětí uvedené na typovém štítku spotřebiče shoduje s elektrickým napětím zásuvky.
- Spotřebič připojte pouze k řádně uzemněné zásuvce.

UPOZORNĚNÍ

- Tento spotřebič mohou používat děti ve věku 8 let a starší a osoby se sníženými fyzickými, smyslovými či mentálními schopnostmi nebo s nedostatkem zkušeností a znalostí, pokud jsou pod dozorem nebo byly poučeny o používání spotřebiče bezpečným způsobem a rozumí případným nebezpečím. Čištění a údržbu prováděnou uživatelem nesmějí vykonávat děti, pokud nejsou starší 8 let a pod dozorem. Spotřebič a jeho síťový kabel udržujte mimo dosah dětí mladších 8 let.
- Děti si se spotřebičem nesmějí hrát.
- Nepoužívejte spotřebič k jiným účelům, než pro které je určen.
- Spotřebič není určen k ovládání prostřednictvím programátoru, vnějšího časového spínače nebo dálkového ovládání.
- Pokud spotřebič nepoužíváte nebo plánujete čištění, vždy ho vypněte a odpojte ze síťové zásuvky.
- Nepoužívejte spotřebič, pokud nefunguje správně, byl upuštěn na zem, poškozen nebo ponořen do vody. Spotřebič s poškozenou vidlicí síťového kabelu je zakázáno používat. V žádném případě neopravujte spotřebič sami. Na spotřebiči neprovádějte žádné úpravy - vzniká nebezpečí úrazu elektrickým proudem. Veškeré opravy a seřízení tohoto spotřebiče svěťte autorizovanému servisnímu středisku.
- Neodpojte spotřebič ze síťové zásuvky tahem za síťový kabel - vzniká nebezpečí poškození síťového kabelu/síťové zásuvky.
- Na síťový kabel nepokládejte těžké předměty. Dbejte na to, aby síťový kabel nevisel přes okraj stolu nebo aby se nedotýkal ostrých či horkých povrchů.

- Spotřebič je určen pro použití v domácnosti. Není určen pro použití ve venkovních prostorech.
- Nepoužívejte spotřebič nad horkými povrchy nebo v blízkosti zdrojů tepla, jako jsou např. plynové či elektrické hořáky, trouba apod.
- Nepoužívejte spotřebič ve vlhkém prostředí.
- Před připojením příslušenství nebo před čištěním nechte spotřebič vždy zcela vychladnout.
- Spotřebič umísťujte pouze na stabilní, rovný a suchý povrch. Neumisťujte spotřebič na okraj pracovní plochy, aby nedošlo k pádu a poškození spotřebiče.
- Spotřebič nesmí být během provozu umístěn v uzavřeném prostoru (např. ve skříňce).
- Během provozu ponechte kolem spotřebiče volný prostor alespoň 3 cm a nad spotřebičem 15 cm.
- Nenechávejte spotřebič v provozu bez dozoru.
- Nenechte kávovar v provozu bez vody.
- Nepřekračujte maximální rysky na příslušenství.
- Povrch spotřebiče se při provozu zahřívá. Nedotýkejte se horkých povrchů (jako např. přívodu páry a nerezového filtru v době varu). Vždy používejte pouze rukojeť nebo tlačítka. Vyhněte se kontaktu s horkou párou.
- Při provozu spotřebiče dbejte zvýšené opatrnosti, aby nedošlo k opaření párou.
- Nevyjímejte páku, pokud je spotřebič v provozu.
- Pro opětovné naplnění páky po dovaření kávy vyčkejte alespoň 10 vteřin. Nedotýkejte se horkého povrchu, pro odstranění kávy z filtru použijte pouze rukojeť a pojistku filtru.
- Před jakoukoli manipulací se spotřebičem a příslušenstvím jej nejprve nechte vychladnout.
- Před plněním zásobníku na vodu spotřebič vždy nejprve vypněte.
- Před odpojením z el. sítě spotřebič vždy nejprve vypněte.
- Neponořujte spotřebič ani napájecí kabel do vody či jiné kapaliny.
- Používejte pouze s dodaným příslušenstvím.

POPIS SPOTŘEBIČE



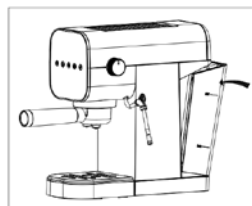
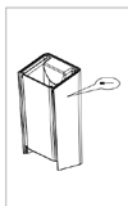
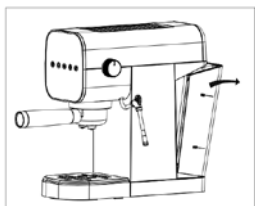
- | | |
|-------------------------------|------------------------------|
| 1. Zásobník na vodu | 10. Parní tryska |
| 2. Nahřívací deska | 11. Rukojeť parní trysky |
| 3. Pěchovadlo s odměrkou | 12. Regulátor páry |
| 4. Filtr pro 1 šálek kávy | 13. Tlačítko zapnuto/vypnuto |
| 5. Filtr pro 2 šálky kávy | 14. Tlačítko 1 šálku kávy |
| 6. Páka | 15. Tlačítko 2 šálků kávy |
| 7. Odkapávací mřížka | 16. Tlačítko páry |
| 8. Odnímatelný odkapávací táč | 17. Tlačítko horká voda |
| 9. Napěňovací nástavec | |

PŘED PRVNÍM POUŽITÍM

- Odstraňte veškerý obalový materiál.
- Omyjte omyvatelné příslušenství v teplé vodě s neutrálním saponátem, opláchněte a osušte.
- Naplňte zásobník vodou po rysku MAX a vraťte jej zpět do spotřebiče.
- Zapojte spotřebič do el. sítě a zapněte jej tlačítkem zapnuto/vypnuto.
- Před prvním použitím (nebo pokud nebyl spotřebič delší dobu používán) nejprve vyčerpajte dvakrát zásobník na vodu (s pákou umístěnou ve spotřebiči bez použití kávy) jako při přípravě kávy podle postupu v kapitole PŘÍPRAVA KÁVY ESPRESSO. Vodu vylijte.
- Stiskněte tlačítko páry a otočte regulátorem páry do pozice pára pro odstranění vzduchu a vyčkejte cca 30 vteřin, dokud nezačne z trysky vycházet pára.
- Poté je spotřebič připraven k použití.

POUŽITÍ SPOTŘEBIČE PŘEDEHŘEV

- Vyjměte zásobník na vodu ze spotřebiče. Naplňte zásobník vodou po rysku MAX a vraťte jej zpět do spotřebiče.
- Pozn.: Spotřebič je vybaven odnímatelným zásobníkem pro snadné čištění.



- Vložte nerezový filtr do páky (bez kávy).
- Umístěte páku do držáku páky na spotřebiči a upevněte ji otočením proti směru hodinových ručiček.
- Umístěte nádobu na odkapávací mřížku. Ujistěte se, že je regulátor páry v pozici vypnuto.

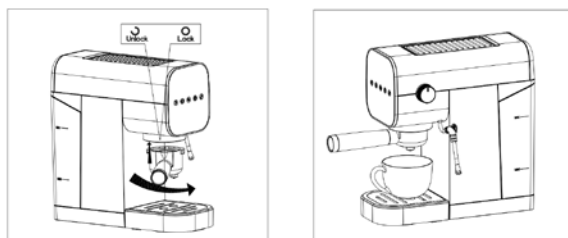
- Zapojte spotřebič do el. sítě a zapněte jej tlačítkem zapnuto/vypnuto. Spotřebič začne s přehřevem (sv. indikace blikají). Jakmile světelné indikace přestanou blikat, je proces přehřevu dokončen.
- Stisknutím tlačítka 1 nebo 2 šálků kávy se začne čerpat voda ze zásobníku do spotřebiče. Nechte vytéct šálek horké vody. Nechte šálek přehřát a vodu vylít.

PŘÍPRAVA KÁVY ESPRESSO

- Vyměňte páku ze spotřebiče otočením ve směru hodinových ručiček. Pomocí odměrky naplňte požadovaný nerezový filtr mletou kávou (jedna odměrka kávy připraví 1 šálek dobré kávy) a pomocí pěchovadla kávu lehce upěchujte (příliš upěchovaná káva bude silná, příliš málo upěchovaná káva bude slabá). Odstraňte zbytky kávy z okraje filtru a vložte filtr do páky.



- Umístěte páku do držáku páky na spotřebiči a upevněte ji otočením proti směru hodinových ručiček do pozice „LOCK“.



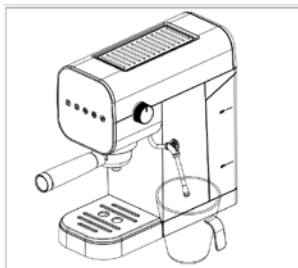
- Umístěte šálek na odnímatelnou mřížku.
- Po dokončení přehřevu stiskněte tlačítko 1 šálku kávy nebo 2 šálků kávy. Spotřebič začne s přípravou kávy. Doba přípravy je automatická (lze ji upravit podle postupu v kapitole NASTAVENÍ MNOŽSTVÍ KÁVY níže).
- Po dokončení přípravy kávy vyčkejte několik vteřin a poté můžete vyjmout páku jejím otočením ve směru hodinových ručiček.

NASTAVENÍ MNOŽSTVÍ KÁVY

- Výsledné množství kávy při přípravě 1 šálku nebo 2 šálků kávy lze upravit během přípravy kávy dle postupu níže.
- Pro úpravu množství 1 nebo 2 šálků kávy dlouze stiskněte odpovídající tlačítko 1 nebo 2 šálků kávy po dobu cca 3 vteřin. Znovu dlouze stiskněte odpovídající tlačítko 1 nebo 2 šálků kávy. Spotřebič začne připravovat kávu v režimu zapamatování množství. Po dosažení požadovaného množství kávy tlačítko uvolněte. Ozve se zvukový signál, čímž je proces zapamatování dokončen.
- Min.-max. doba přípravy pro 1 šálek kávy je 12-22 vteřin, pro 2 šálky 20-51 vteřin.
- Pokud chcete obnovit tovární nastavení doby přípravy kávy, zapojte spotřebič do el. sítě (nezapínejte jej) a stiskněte zároveň tlačítko 1 šálku kávy a tlačítko 2 šálků kávy po dobu 3 vteřin (sv. indikace třikrát zabliká a spotřebič se vrátí do továrního nastavení).

PŘÍPRAVA HORKÉ VODY PRO NÁPOJE

- Pro čerpání horké vody (např. pro přípravu horkých nápojů) vyčkejte, dokud spotřebič nedokončí předehřev (sv. indikace svítí).
- Umístěte šálek pod parní trysku.
- Stiskněte tlačítko horká voda a otočte regulátorem páry do pozice horká voda. Horká voda začne vytékat z parní trysky.
- Pro zastavení čerpání vody stiskněte opět tlačítko páry.
- Po skončení čerpání vody otočte regulátor páry zpět do pozice vypnuto a stiskněte tlačítko páry pro vypnutí funkce páry.



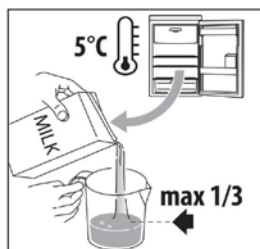
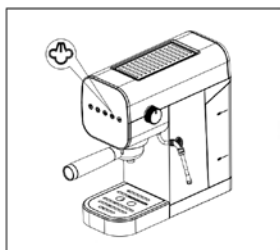
NAPĚNĚNÍ MLÉKA/PŘÍPRAVA CAPPUCCINA

- Šálek cappuccina získáte zalitím šálku espressa napěněným mlékem.
- Nejprve připravte espresso, viz kapitola výše. Ujistěte se, že je regulátor páry v pozici vypnuto.
- Stiskněte tlačítko páry (rozsvítí se sv. indikace).

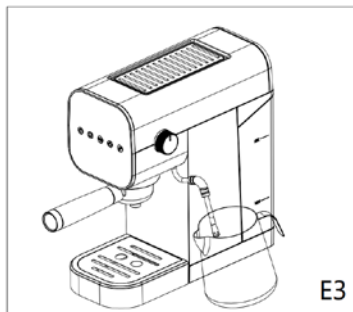
Pozn.: Během přípravy páry musí být páka umístěna ve spotřebiči.

- Naplňte nádobu asi 100 ml mléka na přípravu každého cappuccina. Používejte vychlazené plnotučné mléko.

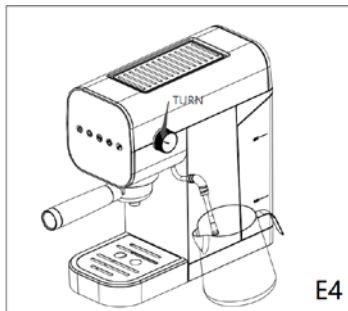
Pozn.: Při výběru velikosti nádoby doporučujeme průměr minimálně 70 ± 5 mm. Počítejte s tím, že mléko zvýší svůj objem dvojnásobně až trojnásobně, a ujistěte se, že je nádoba dostatečně vysoká.



- Nejprve umístěte pod trysku prázdnou nádobu, otočte regulátorem páry a nechte několik vteřin unikat případný vzduch. Poté otočte regulátor páry zpět do pozice vypnuto.
- Ponořte trysku do mléka (nikdy neponořujte rukojeť). Pomalu otočte regulátorem páry do pozice pára. Z trysky začne vycházet pára. Pro napěnění pohybujte nádobou krouživě nahoru a dolů, čímž dosáhnete kýženého výsledku.



E3



E4

Upozornění: Nikdy se nedotýkejte parní trysky během provozu a dbejte zvýšené opatrnosti, aby nedošlo k popálení.

Upozornění: Nikdy neotáčejte regulátorem páry rychle, aby se pára nenahromadila příliš rychle v krátkém čase.

- Když je dosaženo požadovaného výsledku, otočte regulátor páry do pozice vypnuto. Max. doba pro výrobu páry je 60 vteřin.
- Nalijte zpěněné mléko do připraveného espressa. Tím je cappuccino hotové. Osladte dle chuti, a pokud chcete, posypte pěnu trochou kakaa.
- Po každém použití parní trysku očistěte vlhkou houbičkou. Dbejte zvýšené opatrnosti, tryska je po použití horká!
- Vypněte spotřebič stisknutím tlačítka zapnuto/vypnuto.

Upozornění: Před přípravou kávy bezprostředně po použití funkce páry je nutné nejprve nechat spotřebič zchladit. Stiskněte tlačítko páry pro vypnutí funkce páry a podle postupu jako při přípravě kávy (bez kávy) nechte načerpat několik šálků horké vody. Spotřebič je poté připraven k dalšímu použití.

AUTOMATICKÉ VYPNUTÍ

- Pokud není spotřebič používán, po 30 minutách se automaticky vypne.

ČIŠTĚNÍ A ÚDRŽBA

- Před čištěním spotřebič vždy odpojte z el. sítě a nechte jej zcela vychladnout.
- Pro prodloužení životnosti spotřebiče a pro co nejlepší chuť kávy čistěte spotřebič po každém použití.
- Pravidelně čistěte vnější povrch kávovaru navlhčenou houbičkou.
- Pravidelně (alespoň 1x týdně) čistěte zásobník na vodu, odkapávací tác a odkapávací mřížku a poté je osušte.
- Vyjměte páku s filtrem otočením ve směru hodinových ručiček, zbavte je zbytků kávy, omyjte čisticím prostředkem a opláchněte pod tekoucí vodou.
- Nemyjte příslušenství v myčce na nádobí.
- Před dalším použitím nechte všechny díly řádně oschnout.
- Parní trysku ihned po každém použití očistěte vlhkou houbičkou. Dbejte zvýšené opatrnosti, tryska je po použití horká! Po použití nechte po několik vteřin vytékat horkou vodu do prázdné nádoby, aby došlo k odstranění

případných nečistot uvnitř trysky. V případě, že dojde k ucpání trysky, ji opatrně vyčistěte špendlíkem.

- Nepoužívejte k čištění alkohol nebo rozpouštědla. Nepoužívejte agresivní ani abrazivní čisticí prostředky.
- Neponořujte spotřebič do vody ani jiné kapaliny.

ČIŠTĚNÍ USAZENIN

- Pro zajištění efektivního chodu kávovaru je třeba pravidelně každé 2-3 měsíce odstraňovat usazeniny. Postup:
- Naplňte zásobník vodou s čističem na vodní kámen až po rysku MAX (řídte se pokyny uvedenými na čističi). Používejte pouze čističe vhodné pro kávovary, můžete použít i vodu s kyselinou citrónovou v poměru 100:3.
- Umístěte nádobu na odkapávací mřížku.
- Zapněte spotřebič a vyčkejte, dokud se nedokončí přehřev. Poté stiskněte tlačítko dvou šálků kávy a nechte vytéct část vody do nádoby. Pomocí funkce horké vody nechte zbylou vodu vytéct parní tryskou.
- Poté naplňte zásobník čistou vodou (až po rysku MAX) a pomocí tlačítka dvou šálků kávy nechte vytékat čistou vodu. Pomocí funkce horké vody nechte vodu vytékat parní tryskou. Postup 2x opakujte, abyste se ujistili, že je potrubí čisté.

ŘEŠENÍ PROBLÉMŮ

Problém	Příčina	Řešení
Ze spodní části kávovaru vytéká voda.	V odkapávacím tácu je příliš mnoho vody.	Vyprázdněte odkapávací táč.
	Kávovar je rozbitý.	Kontaktujte autorizovaný servis.
Z vnější části filtru vytéká voda.	Na okraji filtru je káva.	Odstraňte kávu z okraje filtru.
Kyselá chuť kávy.	Nesprávné čištění usazenin.	Několikrát vyčistěte kávovar, viz kapitola PŘED PRVNÍM POUŽITÍM.
	Káva je skladována v teplém a vlhkém prostředí po dlouhou dobu. Káva se zkazila.	Použijte čerstvou kávu nebo skladujte nepoužívanou kávu na chladném, suchém místě. Po otevření balíčku s kávou jej opět řádně uzavřete a skladujte v uzavřené nádobě.
Kávovar přestal fungovat.	Zástrčka je špatně zapojena do sítě.	Připojte správně napájecí kabel do sítě. Pokud spotřebič stále nefunguje, obraťte se na autorizovaný servis.
Zařízení na výrobu páry nepění.	Sv. indikace páry nesvítí.	Vyčkejte, dokud se sv. indikace páry nerozsvítí.
	Nádoba je příliš velká nebo nemá vhodný tvar.	Použijte vyšší a úzký šálek.
	Použili jste odstředěné mléko.	Použijte plnotučné mléko.

TECHNICKÁ SPECIFIKACE

Jmenovitý rozsah napětí	220-240 V
Jmenovitý kmitočet	50/60 Hz
Jmenovitý příkon	1150-1360 W

Změny textu a technických údajů vyhrazeny.

POKYNY A INFORMACE O NAKLÁDÁNÍ S POUŽITÝM OBALEM

Použitý obalový materiál odložte na místo určené obcí k ukládání odpadu.

LIKVIDACE POUŽITÝCH ELEKTRICKÝCH A ELEKTRONICKÝCH ZAŘÍZENÍ

Tento symbol na produktech anebo v průvodních dokumentech znamená, že použité elektrické a elektronické výrobky nesmí být přidány do běžného komunálního odpadu. Ke správné likvidaci, obnově a recyklaci předejte tyto výrobky na určená sběrná místa. Alternativně v některých zemích Evropské unie nebo jiných evropských zemích můžete vrátit své výrobky místnímu prodejci při koupi ekvivalentního nového produktu. Správnou likvidací tohoto produktu pomůžete zachovat cenné přírodní zdroje a napomáháte prevenci potenciálních negativních dopadů na životní prostředí a lidské zdraví, což by mohly být důsledky nesprávné likvidace odpadů.



Tento výrobek splňuje veškeré základní požadavky směrnic EU, které se na něj vztahují.