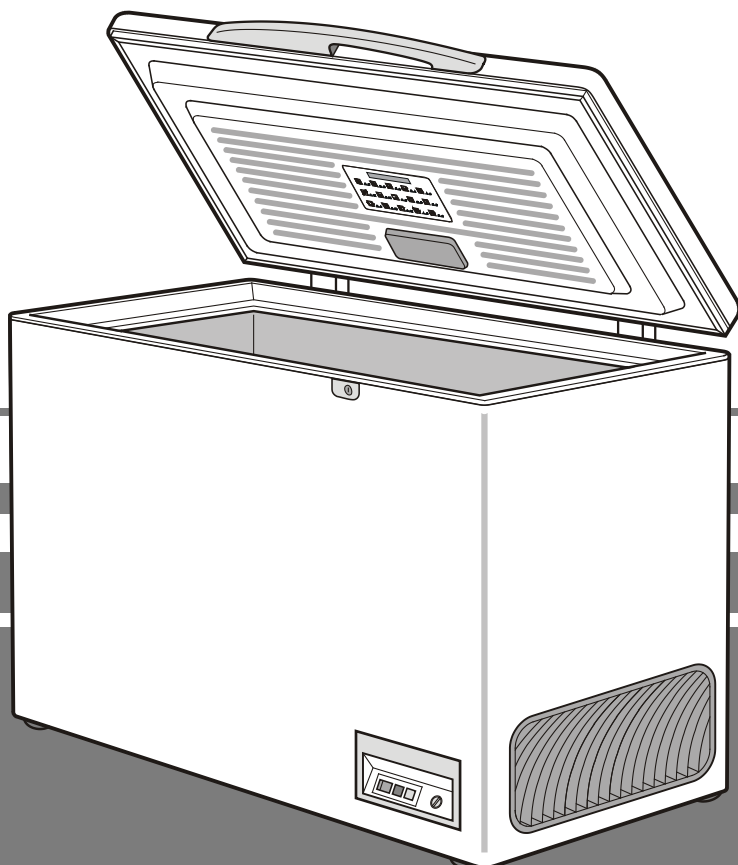


Návod k použití

Mrazicí truhla

CZ



7080 139-00

GT.. 1205

Pokyn pro likvidaci

Balení je vyrobeno z recyklovatelného materiálu.

- vlnitá lepenka/lepenka
- formované díly z pěnového polystyrénu
- fólie z polyetylénu
- stahovací pásy z polypropylénu

- **Balící materiál není vhodný jako hračka pro děti, hrozí udušení fólií!**

- Balení odevzdejte na oficiálním sběrném místě pro odpady.

Vysloužilý přístroj: Obsahuje cenné materiály, takže je třeba ho likvidovat odděleně od netříděného komunálního odpadu.

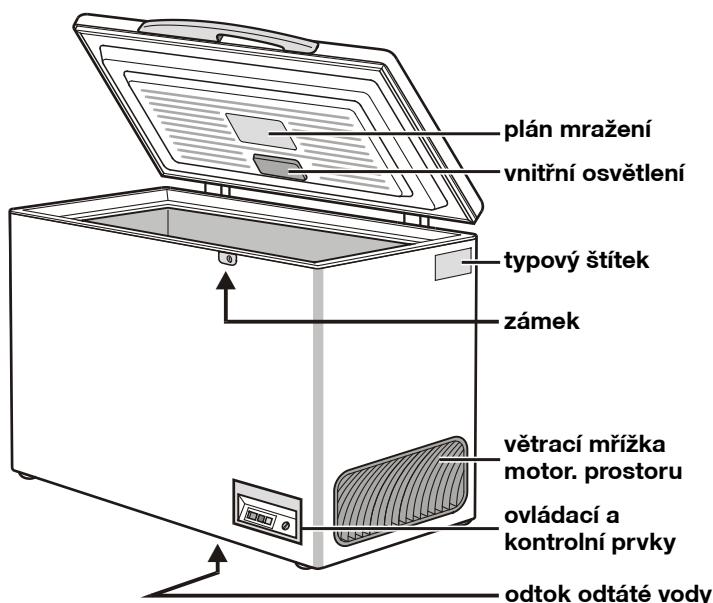


- U vysloužilého přístroje je třeba zajistit jeho nepoužitelnost. Vytáhnout síťovou zástrčku, přestřihnout připojovací kabel a zajistit nefunkčnost zámku, aby se nemohly do přístroje zavřít děti.
- Dbejte na to, aby u vysloužilého přístroje do odvezení nebo odevzdání na místě určeném obcí nedošlo k poškození chladicího okruhu. Tím se zajistí, aby neunikalo chladivo a olej.
- Přesné údaje o použití chladicího prostředku najdete na typovém štítku.
- Informace o termínech odvozu a sběrných místech získáte u podniků zajišťujících úklid ve městě nebo u obce.

Třída klimatu

Zařízení je zkonstruováno podle třídy klimatu pro provoz při omezeném rozsahu okolních teplot. Tento rozsah by měl být dodržen! Třída klimatu platná pro Vaše zařízení je vytištěna na typovém štítku.

Třída klimatu	okolní teploty
SN	+10 °C až +32 °C
N	+16 °C až +32 °C
ST	+18 °C až +38 °C
T	+18 °C až +43 °C



Důležitý pokyn!

Před uvedením přístroje do provozu je třeba bezpodmínečně libovolnou zátkou uzavřít otvor pro odtátou vodu na dně přístroje! Důležité pro bezvadnou funkci.



Bezpečnostní pokyny a upozornění

- Vybalení a instalaci by měly provádět dvě osoby, aby se tak zabránilo možnému zranění a poškození přístroje.
- Při poškození přístroje ihned - ještě před připojením - informovat dodavatele.
- Pro zaručení bezpečného provozu přístroje montovat a připojovat pouze podle údajů v návodu k použití.
- V případě poruchy oddělit přístroj od sítě. Vytáhnout síťovou zástrčku nebo vypnout nebo vyšroubovat pojistku.
- Pokud chcete přístroj oddělit od sítě, netahejte za kabel ale za zástrčku.
- Opravy a zásahy na přístroji nechat provést pouze servisní službou, jinak hrozí značné nebezpečí pro uživatele. To samé platí pro výměnu vedení síťového připojení.
- Ve vnitřním prostoru přístroje nemanipulujte s otevřeným ohněm nebo zápalným zdrojem. Při transportu a čištění dbejte na to, aby nebyl poškozen chladicí okruh. Při poškozeních udržujte zápalné zdroje v dostatečné vzdálenosti a prostor dobře vyvětrat.
- Sokly, zásuvky, dveře apod. nepoužívejte jako stupátka nebo k opírání.
- Tento přístroj není určen pro osoby (i děti) s fyzickými, mentálními, nebo omezeními vnímání, nebo pro osoby, které nemají dostatečné zkušenosti a znalosti, s výjimkou, oni budou provázené osobou, která je odpovědná za jejich bezpečnost ohledně používání přístroje, byly ní zaučeny a na začátku kontrolovány. Děti musí být pořád pod dozorem, aby se zabezpečilo, že se s přístrojem nebudou hrát.
- Vyvarujte se trvalému kontaktu s chladným povrchem chlazeného / mraženého zboží. Může to vést k bolestem, pocitu necitlivosti a k podchlazení. Při delším kontaktu s pokožkou použijte ochranná opatření, např. ochranné rukavice.
- Zmrzlina, led nebo ledové kostky nejezte po vyjmutí ihned a ne příliš studené. Příliš nízké teploty mohou způsobit "nebezpečí popálení".
- Nejezte potraviny s překročenou dobou spotřeby, mohlo by dojít k otravě.
- Přístroj je určen na chlazení, mražení, uchovávání potravin a přípravu ledu. Je koncipován pro použití v domácnosti. Při použití v živnostenském provozu je třeba dbát ustanovení platných pro živnostenský provoz.
- Neukládejte do ledničky žádné explozivní látky nebo spreje s hořlavými hnacími plyny, jako jsou butan, propan, pentan atd. Eventuelně vystupující plyny by mohly být zapáleny od elektrických dílů. Nebezpečné spreje poznáte podle natištěných údajů o obsahu nebo podle symbolu plamene.
- Uvnitř přístroje nepoužívejte žádné elektrické spotřebiče.
- Klíč od dvířek uzamykatelných přístrojů nenechávejte ani v blízkosti přístroje ani v dosahu dětí.

Tento návod je platný pro několik modelů, jsou možné odchylky.

Instalace

- Příklad neinstalujte na místa vystavená přímým slunečním paprskům, vedle sporáku a topení apod.
- Podlaha na místě instalace by měla být vodorovná a rovná. Příklad je třeba postavit tak daleko od stěny, aby bylo možné víko bez obtíží otevřít a zavřít.
- Mezeru mezi spodní hranou skříně a podlahou nezakrývejte, protože chladicí agregát musí být zásobován chladným vzduchem.
- Vzdálenost mezi větrací mřížkou a stěnou musí být minimálně 20 cm. Tato vzdálenost nesmí být v žádném případě zahrazena a větrací mřížka nesmí být zakryta.
- Vnější plášť přístroje nezakrývat. Minimální odstup musí být asi 20 mm, aby byl zajištěn dostatečný odvod tepla.
- Prostor instalace Vašeho přístroje musí podle normy EN 378 vykazovat na 8 g chladiva R 600a objem 1 m³, aby v případě netěsnosti nemohlo dojít ke vzniku zápalné směsi plyn-vzduch v prostoru instalace. Údaj o množství chladicího prostředku najdete na typovém štítku.

Rozměry přístroje (mm)

model	výška	šířka	hloubka
GT 14..	885	545	649
GT 21..	852	838	676
GT 26..	915	875	760
GT 30..	915	1000	760
GT 36..	915	1135	760
GT 42..	916	1285	760
GT 49..	916	1285	810
GT 51..	850	1698	730
GT 61..	915	1650	810

Poznámky k úspoře energie

- Vyhněte se dlouhému a nepotřebnému otevření víka.
- Mražené zboží uspořádejte podle druhu, nepřekračujte udanou dobu skladování.
- Teplá jídla nechte nejprve ochladit na pokojovou teplotu než budou vložena do zařízení.
- Vytvoří-li se ledová vrstva, spotřebič odmrazit.

Připojení

Druh proudu (střídavý) a napětí na místě instalace musí souhlasit s údaji na typovém štítku. Typový štítek se nachází na pravé horní straně mrazicí truhly. Zásuvka musí být jistěna na 10A nebo více, musí být mimo oblast zadní stěny zařízení a musí být lehce přístupná.

Zařízení připojte pouze k předpisově uzemněné zásuvce s ochranným kontaktem.

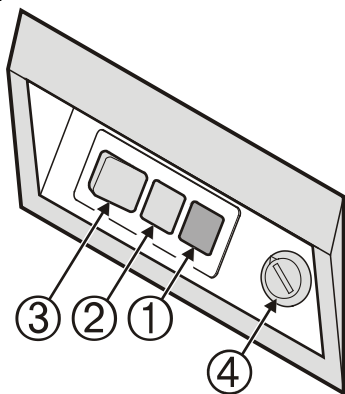
Zapnutí a vypnutí přístroje

Před uvedením do provozu se doporučuje vyčištění přístroje (bližší viz "Čištění"). Příklad uvedte do provozu asi 6 hodin před prvním vkládáním mražených produktů.

Po připojení k síti je přístroj připraven k provozu.

- Svítí zelená kontrolka provozu ①,
- svítí červená kontrolka alarmu ②. Červená kontrolka alarmu zhasne, jakmile je v mrazicím prostoru dosaženo dostatečně nízké teploty.

Vypnutí: Vytáhněte síťovou zástrčku nebo vyšroubujte nebo vypněte předřazené pojistky.



Nastavení teploty

S mincí nastavit šipku regulátoru teploty ④ do polohy mezi 2 a 7. To znamená:

poloha 2 = nejnižší výkon chlazení, teplo
poloha 7 = nejvyšší výkon chlazení, chlad

Teplota by měla činit při dlouhodobém skladování mraženého zboží nejméně -18 °C.

Při naplnění mrazicí truhly po spodní označení (viz "Mražení") se může regulátor teploty nastavit do polohy "spar". To přináší velice nízkou spotřebu elektrické energie.

Kontrolní elementy

Červená kontrolka alarmu ②

svítí, pokud není v přístroji dostatečně nízká teplota.

Pokud se červená kontrolka rozsvítí během normálního provozu, zkontrolujte:

- zda nedošlo k delšímu výpadku elektrického napájení,
- zda bylo víko správně uzavřeno,
- zda nebyly vloženy čerstvé potraviny.

Pokud se nic takového nestalo, obraťte se neprodleně na nejbližší servis. Přitom je třeba bezpodmínečně udát **typové označení, číslo indexu a číslo přístroje.**

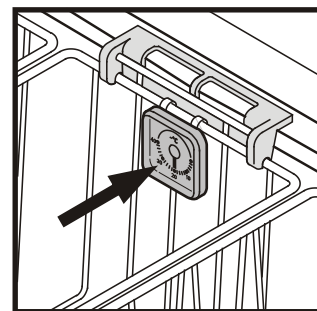
Žlutá kontrolka SuperFrost ③

svítí, pokud je zapnuta funkce **SUPERFROST** pro zmražení větších množství čerstvých potravin. Více o této funkci viz kapitola "Mražení".

Ukazatel teploty

(podle vybavení)

Teploměr ukazuje nejvyšší teplotu mražených produktů, je přiměřeně nastaven a je zkonstruován tak, že ukazuje pouze přesné hodnoty pod 0 °C.



Plán mražení

Plán mražení je umístěn na vnitřní stěně víka.

Dává symbolicky přehled o mražených potravinách a jejich trvanlivosti v měsících.

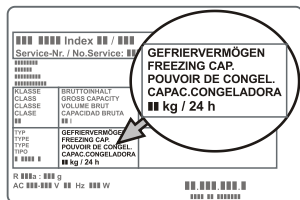
Zda je platná spodní nebo horní mez trvanlivosti, závisí na kvalitě potravin, na jejich zpracování před zmražením a na kvalitativních požadavcích jednotlivých domácností. Pro tučnější potraviny platí spodní hodnoty.



Mražení

Čerstvé potraviny by měly být co možná nejrychleji zmrazeny až na jádro. To umožňuje zařízení SuperFrost (rychlé mražení).

Můžete během 24 hodin zmrazit maximálně tolik kg potravin, kolik je udáno na typovém štítku pod pojmem "mrazící výkon". Toto maximální množství je rozdílné podle modelu a třídy klimatu.



Upozornění: Maximální mez naplnění tvoří vrchní hrany závěsných košů!

Při naplnění mrazicí truhly do max. 300 mm pod vrchní hrany závěsných košů se může spotřebič přepnout do polohy "spar". Při tomto nastavení se dá nízká spotřeba elektrického proudu ještě jednou snížit.

V každém případě se musí regulátor teploty nastavit tak, aby teploměr, který byl položen na nejvyšší zmražené zboží, ukazoval nejméně -18 °C!

Poznámky k mražení a ukládání

- Pro mražení jsou vhodné:** maso, zvěřina, drůbež, čerstvé ryby, zelenina, ovoce, mléčné výrobky, chléb, pečivo, hotová jídla.
- Nevhodné jsou:** hlávkový salát, ředkvičky, vinné hrozny, celá jablka a hrušky, tučné maso.
- Potraviny, které mrazíte sami, zabalte vždy v takových proporcích, aby to vyhovovalo spotřebě ve Vaší domácnosti. Aby potraviny promrzly rychle i uvnitř, neměly by být překračovány následující množství v jednom balení:
ovoce, zelenina do 1 kg, maso do 2,5 kg.
- Zeleninu po umytí a naporcování blanšírovat (2-3 minuty vložit do vařící vody, potom vyjmout a rychle ochladit ve studené vodě).
- Čerstvé potraviny a blanšírovanou zeleninu před mražením nesolte ani nekořeňte. Ostatní jídla pouze trochu osolte a okořeňte. Koření mění chuťovou intenzitu.
- Jako balicí materiál jsou vhodné běžné sáčky do mrazničky, vícekrát použitelné nádoby z umělých hmot, kovů a hliníku.
- Nově zmražené potraviny nenechávejte ve styku s již zmraženými. Balení ukládejte vždy suché, aby jste se vyhnuli vzájemnému přimrznutí.
- Balení vždy označte datem a obsahem a nepřekračujte doporučené doby trvanlivosti mražených produktů.
- Lahve a dózy s nápoji obsahujícími kyslíčnick uhlíčitý nedávejte mrazit. Mohly by vybuchnout.
- K rozmrazení vyjímajte vždy jen tolik, kolik právě potřebujete. Rozmražené potraviny zpracujte co možná nejdříve na hotové jídlo.

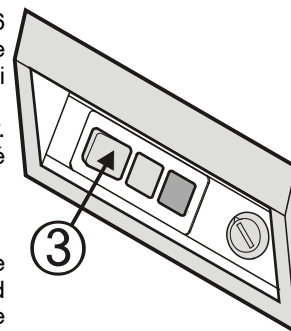
Mražené produkty můžete rozmrazovat:

- v teplovzdušných kamnech
- v mikrovlnné troubě
- při pokojové teplotě
- v chladničce, chlad vydaný mraženými produkty je využit k chlazení potravin v chladničce.

Částečně rozmražené ploché porce masa a ryb mohou být již zpracovávány v horkém procesu. Zelenina může být zpracovávána ve zmraženém stavu (s poloviční dobou vaření/pečení než obvykle).

Mražení pomocí funkce SuperFrost

- Zapnout spínač SuperFrost - žlutá kontrolka SuperFrost svítí.
- Při menší náplni je třeba počkat asi 6 hodin. Při maximální náplni (viz údaje v typovém štítku) je třeba čekat asi 24 hodin!
- Potom lze vkládat čerstvé potraviny. Po dalších 24 hodinách jsou čerstvé potraviny zmrazeny.
- Spínač SuperFrost vypnout.



Upozornění: Pro úsporu energie může být SuperFrost vypnut i před uplynutím 24 hodin mražení. Dbejte však na to, aby byla teplota minimálně -18 °C nebo nižší.

SuperFrost nemusíte zapínat

- při vkládání již zmražených produktů,
- při zmrazování asi 2 kg čerstvých potravin denně.

Vybavení

Vnitřní osvětlení

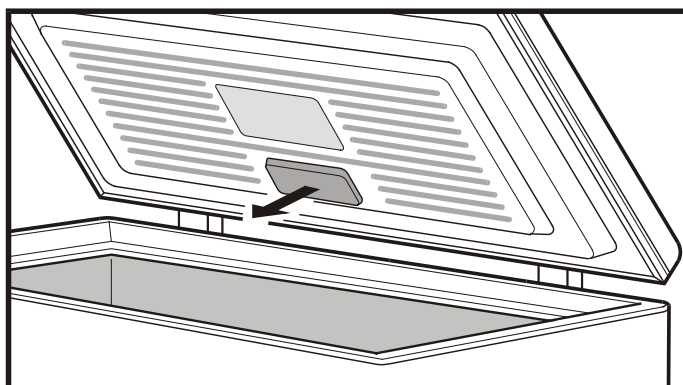
Vnitřní osvětlení se zapíná automaticky při otevření víka a zhasne při zavření.

Data žárovky: 15 W (v žádném případě nepoužívejte žárovku, která má více než 15 W), napětí by mělo souhlasit s údajem na typovém štítku. **Objímka:** E 14.

Výměna žárovky:

Vytáhnout síťovou zástrčku nebo vypnout nebo vyšroubovat předřazené pojistky.

- Stínítko stáhnout ve směru šipky;
- vyměnit žárovku;
- stínítko opět nasadit.



Koš

Koš ulehčují třídění. Horní koše se zavěšují úchyty za rám skříně. Spodní koše stojí na dně přístroje nebo na dovnitř sklopených úchytech. Úchyt stlačit dolů, nadzdvihnout a sklopit dovnitř.



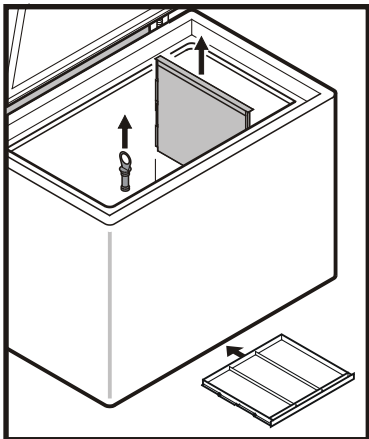
Zámek

Pokud je váš přístroj v provedení bez zámku, může být dodatečně namontován. (Neplatí pro GT 1402, GT 2102).

Odmražení

Na stěnách mrazícího prostoru se po delší době provozu tvoří vrstva jinovatky nebo ledu. Tato vrstva zvyšuje spotřebu energie, proto je třeba ji nechat pravidelně odtát.

- Pro odmražení vypněte zařízení. Vytáhněte síťovou zástrčku nebo vyšroubujte nebo vypněte pojistku.
- Zmražené potraviny zabalte do papíru nebo přikrývek a uložte na chladném místě.
- Vytáhněte zátku z výpustného otvoru. Vyndejte dělicí stěnu nebo mrazicí desku a položte ji pod přístroj tak, že odtátá voda vytéká z výpustného otvoru na dělicí stěnu nebo mrazicí desku.
- Víko nechte během procesu odtávání otevřené. Zbylou odtátou vodu v přístroji odstraňte pomocí hadru a přístroj vyčistěte. U přístrojů bez vypouštěcího otvoru je třeba odstranit tvořící se odtátou vodu pomocí houby nebo hadru.



Při odmrazování nepoužívejte žádné mechanické přípravky nebo jiné pomůcky z umělé hmoty mimo těch, které jsou doporučeny výrobcem.

Čištění

Před čištěním zásadně vyřadit zařízení z provozu. Vytáhněte síťovou zástrčku nebo vyšroubujte nebo vypněte předřazené pojistky.

Vnitřní prostor, díly výbavy a vnější stěny myjte vlažnou vodou s trochou čistícího prostředku. V žádném případě nepoužívejte čistící prostředky na bázi písku nebo kyselin nebo chemická rozpouštědla.

Nepracujte s parními čistícími přístroji - nebezpečí poranění nebo poškození zařízení!

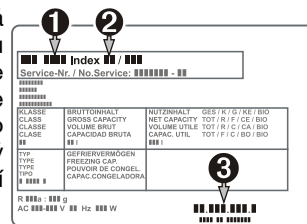
- Dbejte na to, aby se mycí voda nedostala do elektrických dílů a do větracích otvorů.
- Vše dobře vysušit hadrem.
- Větrací mřížky je třeba pravidelně čistit, např. pomocí štětce nebo vysavače. Prachové usazeniny zvyšují spotřebu energie. Dbejte na to, aby nebyl žádný kabel a jiné díly potřhané nebo poškozené.

Porucha

Následující poruchy můžete sami odstranit kontrolou možných příčin:

- **Přístroj nepracuje**, kontrolky nesvíí:
 - Zkontrolujte, zda je síťová zástrčka správně zastrčena do zásuvky,
 - zda je v pořádku pojistka použité zásuvky.
- **Hluk je příliš hlasitý**, zkontrolujte, zda
 - přístroj stojí pevně na podlaze,
 - vedle stojící nábytek nebo předměty mohou od běžící chladničky přebírat vibrace a vydávat hluk. Respektujte to, že hlukům proudění v chladicím okruhu se nedá zabránit.
- **Teplota není dostatečně nízká**, zkontrolujte
 - nastavení podle odstavce "Nastavení teploty". Je nastavena správná teplota?
 - nebylo-li eventuálně vloženo příliš velké množství čerstvých potravin; zkontrolujte ukazatel teploty po 24 hodinách;
 - zda teploměr vložený do chladničky ukazuje správnou teplotu.
 - Je v pořádku odvětrání?
 - Není místo instalace příliš blízko nějakému zdroji tepla?

Pokud není žádná výše uvedená příčina zdrojem poruchy a poruchu nemůžete sami odstranit, obraťte se prosím na nejbližší servis. Sdělte typové označení ❶, index ❷ a číslo přístroje ❸ z typového štítku. Typový štítek se nachází na pravé horní straně mrazicí truhly.



Vyřazení z provozu

Pokud má být přístroj na delší dobu vyřazen z provozu: přístroj vypnout, vytáhnout síťovou zástrčku nebo vypnout nebo vyšroubovat předřazené pojistky. Přístroj vyčistit a nechat otevřená dvířka, aby se vyloučila tvorba pachů.

Těsnost chladicího okruhu je zkontrolována.

Přístroj je odrušen podle EN 55014 a odpovídá tak směrnici EU 87/308/EWG.

Výrobce pracuje trvale na dalším vývoji všech typů a modelů. Prosíme proto o pochopení, když jsme nuceni ke změnám ve tvaru, vybavení a techniky.