

Bezdrátové digitální bazénové čidlo
Model: GARNI 065P
Návod



SYMBOLY



Za tímto symbolem následuje důležité upozornění



Za tímto symbolem následuje poznámka

Pro bezpečné používání vždy dodržujte pokyny popsané v této dokumentaci.

OBSAH BALENÍ

Bezdrátové bazénové čidlo GARNI 065P

Náhradní těsnění

Šňůrka k uvázání bazénového čidla

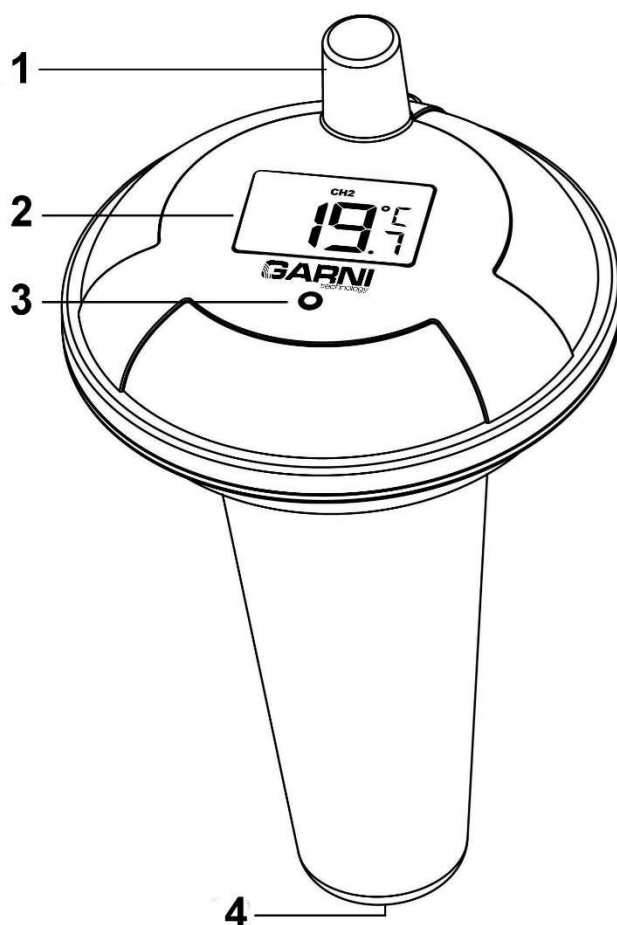
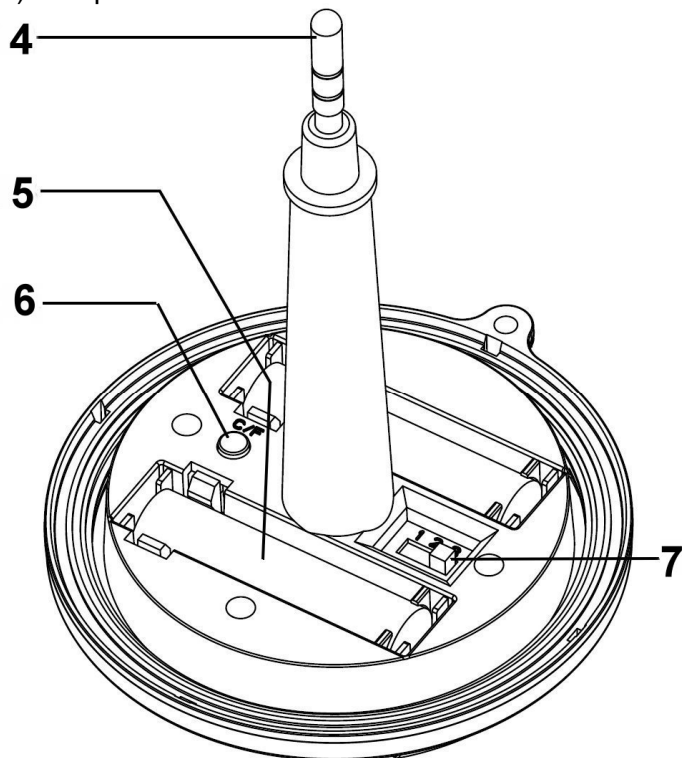
Návod

POPIS

- LCD displej
- měření teploty vody v bazénu (°C, nebo °F)
- 3 kanály
- kompatibilní s hlavní jednotkou GARNI 245P a meteorologickými stanicemi GARNI řady Precise

Bezdrátové bazénové čidlo GARNI 065P

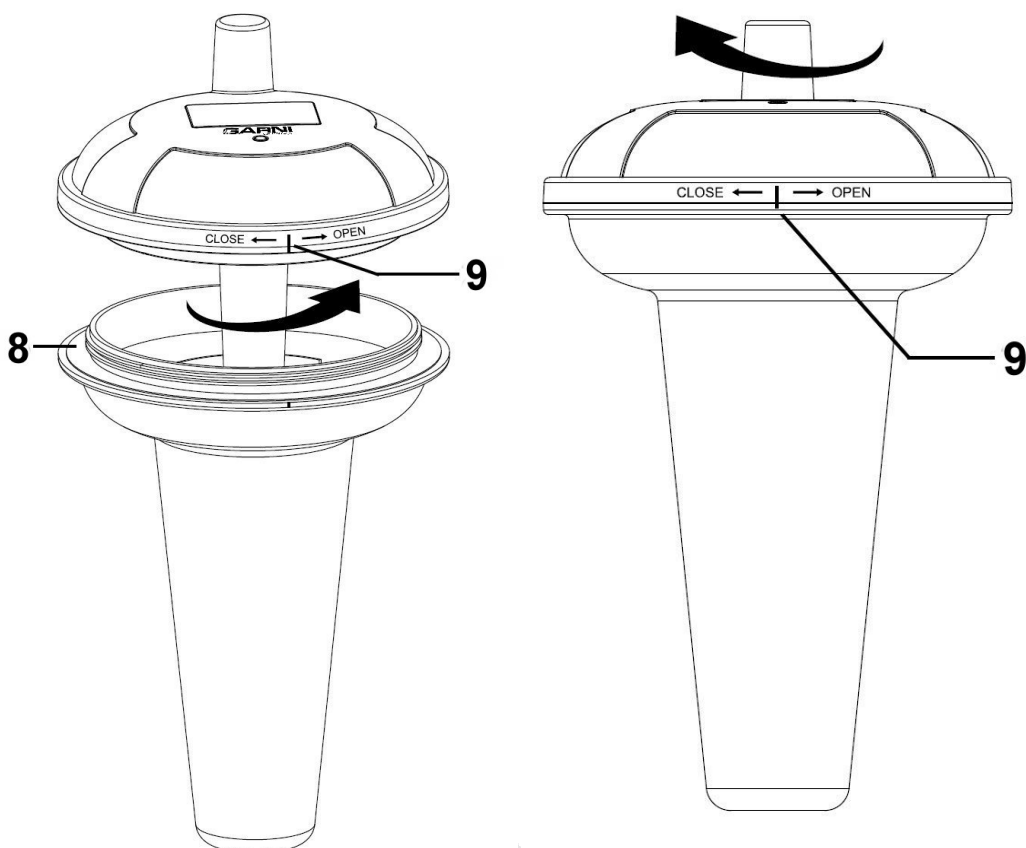
- 1) Anténa
- 2) Displej (teplota, číslo kanálu, ikona slabých baterií)
- 3) Červená LED dioda
- 4) Čidlo měření teploty
- 5) Prostor pro baterie
- 6) Tlačítko °C/°F
- 7) Přepínač kanálů



UVEDENÍ DO PROVOZU

Pro navázání spojení s hlavní jednotkou postupujte podle návodu pro model GARNI 245P, nebo meteostanice řady Precise.

- 8) Těsnící kroužek
- 9) Značky pro uzavření



- 1) Odstraňte kryt bateriového prostoru bezdrátového bazénového čidla. Otočte vrchní část proti směru hodinových ručiček, spodní část držte pevně. Nejprve zvolte přepínačem kanál 1,2, nebo 3. Pokud používáte více bezdrátových čidel, pro každé čidlo zvolte jiný kanál. Poté vložte do bateriového prostoru 2 ks baterií typ AA (tužkové). Dbejte na správnou polaritu vyznačenou v bateriovém prostoru.
- 2) Na displeji bezdrátového bazénového čidla se krátce zobrazí všechny segmenty a poté se zobrazí teplota. Po chvíli blikne červená LED dioda, která signalizuje vyslání signálu každých 50 s (1 kanál), 53 s (2 kanál), 56 s (3 kanál). Nastavení kanálu indikováno na displeji nápisem CH1, CH2, nebo CH3.
- 3) Pro uzavření krytu bazénového čidla opatrně nasadte vrchní část na spodní, přičemž dbejte na to, aby teplotní čidlo bylo zasunuto do otvoru spodní části a ujistěte se, že těsnící kroužek je správně nasazen, aby byla zajištěna odolnost proti vodě. Nyní vrchní část otáčejte ve směru hodinových ručiček, dolní část držte pevně. Ujistěte se, že značky indikující správné uzavření krytu jsou v požadované poloze. Neutahujte vrchní část více.

Na displeji hlavní jednotky se zobrazí naměřené hodnoty na nastaveném kanálu. U modelů řady Precise bude na displeji zobrazena teplota vody v bazénu. Relativní vlhkost měřena tímto čidlem není, takže na displeji se zobrazí hodnota 10%.



Poznámka: Pro bezdrátové bazénové čidlo doporučujeme baterie alkalické. Nepoužívejte baterie nabíjecí.

UMÍSTĚNÍ

Umístění bezdrátového bazénového čidla


Bezdrátové bazénové čidlo je určeno pro měření teploty v bazénu. Nepoužívejte jej v mrazu, mohlo by dojít k poškození výrobku. K uvázání bazénového čidla můžete použít přiloženou šňůrku. Bezdrátové bazénové čidlo je voděodolné (krytí IP67), je odolné proti vniknutí vody, stříkající vodě i při krátkodobém ponoření do vody, nicméně je konstruováno pro plavání na hladině.

Překážky, jako jsou zdi, beton, kovové konstrukce a velké objekty snižují dosah signálu. Vliv na dosah signálu mohou mít také jiné elektrické přístroje (televizory, monitory atd.).

ZOBRAZENÍ TEPLOTY VE °C, NEBO °F

Stiskem tlačítka **C/F** v bateriovém prostoru bezdrátového bazénového čidla se přepíná zobrazení teploty ve °C. nebo °F na jeho displeji.

IKONA SLABÝCH BATERIÍ

Pokud se na displeji bezdrátového bazénového čidla zobrazí ikona  jsou baterie slabé a je nutná jejich výměna. Vždy po výměně baterií je nutné proces navázání spojení s hlavní jednotkou opakovat.

ÚDRŽBA



Pravidelně kontrolujte, zda nedochází k vnitřnímu orosení displeje bezdrátového bazénového čidla, vždy dbejte, aby vrchní a spodní díl byly řádně sešroubovány a utaženy na značku na boční straně čidla. Při výměně baterií zkontrolujte těsnící kroužek, zda není poškozený a také zda uvnitř čidla není voda. Pokud je těsnící kroužek již vytaháný, nebo jeví známky poškození, vyměňte jej. Vždy používejte pouze těsnící kroužky originální.

BEZPEČNOSTNÍ INFORMACE



- Nevystavujte přístroj nadměrné síle, nárazům, prachu, teplotě a vlhkosti
- Nezakrývejte větrací otvory žádnými předměty, jako jsou noviny, záclony atd.
- Nikdy neponořujte hlavní jednotku do vody
- Nečistěte přístroj drsnými nebo korozivními materiály
- Nemanipulujte s vnitřními komponenty přístroje, ztratíte záruku
- Používejte pouze nové baterie. Nemíchejte staré a nové baterie
- Baterie nenabíjejte. Stanici a její části umístěte mimo dosah dětí
- Nevhazujte staré baterie do netříděného komunálního odpadu, ale na místa k tomu určená
- Při likvidaci tohoto produktu postupujte podle platných předpisů
- Používejte pouze příslušenství určené výrobcem
- Nezasahujte do vnitřních obvodů zařízení, můžete ztratit záruku
- Technické specifikace mohou být změněny bez předešlého upozornění

TECHNICKÉ PARAMETRY

Napájení:	2 ks baterie typ AA 1,5 V (tužkové)
Rozsah měření teploty:	+5°C až + 50°C (nepoužívejte bazénové čidlo v mrazu)
Přesnost měření:	+/- 1°C
Rozlišení:	0,1°C
Frekvence přenosu:	433 MHz
Maximální RF výkon:	10 dBm (10 mW)
Interval přenosu dat:	50 s (1 kanál), 53 s (2 kanál), 56 s (3 kanál)
Krytí:	IP67
Dosah:	až 70 m v otevřeném prostoru
Rozměry:	95 x 102 x 160 mm


GARNI technology a.s. prohlašuje, že typ rádiového zařízení – digitální bazénové čidlo GARNI 065P - je v souladu se směrnicí 2014/53/EU. Úplné znění EU prohlášení o shodě je k dispozici na těchto internetových stránkách: www.garni-meteo.cz

LIKVIDACE ELEKTROODPADU



Při likvidaci tohoto výrobku postupujte v souladu s předpisy pro nakládání s odpady. Elektrozařízení nesmí být odstraňována spolu se směsným odpadem, ale musí být odkládána na místech k tomu určených, tj. ve sběrných dvorech nebo místech jejich zpětného odběru.



Návod přeložil, upravil a zpracoval: GARNI technology a.s. 
Kopírování tohoto návodu, nebo jeho částí je bez souhlasu autora zakázáno
09G23