

Levoit TempSense F422 DC Tower Fan

Model: LTF-F422-KEUR

Kapitoly

Obsah balení ...	1
Specifikace ...	1
Bezpečnostní informace ...	2
Seznámení s věžovým ventilátorem ...	7
Ovládání a displej ...	7
Dálkové ovládání ...	8
Začínáme ...	8
Používání ventilátoru ...	9
Péče a údržba ...	11
Řešení problémů ...	12
Zákaznická podpora ...	12

Obsah balení

1 x Ventilátor
2 x Základna
1 x Dálkový ovladač
1 x Stručný návod k použití
1 x Uživatelská příručka

Specifikace

Model	LTF-F422-KEUR		
Napájení	24V / 30W		
Jmenovitý výkon	30W		
Časovač	1–12 hod		
Rozměry	16 x 17.1 x 107.6 cm		
Hmotnost	4,2 kg		
Položka	Symbol	Hodnota	Jednotka
Maximální průtok ventilátoru	F	32	m ³ /min
Příkon ventilátoru	P	19,4	W
Servisní hodnota	SV	1,6	(m ³ /min)/W

Spotřeba energie v pohotovostním režimu	PSB	0,5	W
Sezónní spotřeba elektrické energie	Q	6,8	kWh/a
Hladina akustického výkonu ventilátoru	LWA	56	dB(A)
Maximální rychlost proudění vzduchu	c	4,7	m/s
Standard měření pro provozní hodnotu	EN IEC 60879-2019 / EN 50564:2011 / EN IEC 60704-1:2021 / EN IEC 60704-2-7:2020		
Kontaktní údaje pro získání dalších informací	info@tygotec.eu		

Poznámka :

- 58dB(A)Lw (hladina akustického výkonu) \approx 44dB(A)Lpm (průměrná hladina akustického tlaku).
- Maximální rychlost vzduchu naměřená na výstupu vzduchu je 7,9 m/s.

PŘEČTĚTE SI A ULOŽTE TYTO BEZPEČNOSTNÍ POKYNY

Abyste snížili riziko požáru, úrazu elektrickým proudem nebo jiného zranění, dodržujte všechny pokyny a bezpečnostní zásady.

Obecná bezpečnost

- Ventilátor používejte pouze způsobem popsaným v této příručce.
- Nepoužívejte ventilátor venku.
- Z důvodu ochrany před úrazem elektrickým proudem neponožujte

kabel, zástrčku ani kryt ventilátoru do vody ani na něj nestříkejte kapalinami.

- Neumísťujte ventilátor do okna.
- Ventilátor uchovávejte mimo dosah vody a mokrých nebo vlhkých prostor.

- Ventilátor uchovávejte mimo dosah otevřeného ohně, zdrojů tepla nebo jiných topných a varných zařízení.
- Nepoužívejte jej tam, kde se vyskytují hořlavé plyny, páry, kovový prach, aerosolové (sprejové) výrobky nebo výpary z průmyslových olejů.
- Do žádného otvoru ventilátoru nic nevkládejte.
- Nepoužívejte ventilátor s ucpanými otvory; udržujte jej bez prachu, žmolků, vlasů a všeho, co by mohlo omezit proudění vzduchu.
- Zabraňte kontaktu s pohyblivými částmi ventilátoru.
- Ventilátor nezavěšujte ani nemontujte na stěnu nebo strop.
- Ventilátor používejte pouze na suchém a rovném povrchu.
- Je-li ventilátor používán dětmi nebo v jejich blízkosti, je nutný dohled.
- Děti si se spotřebičem nesmí hrát.
- Děti by měly být pod dohledem, aby se zajistilo, že nevloží prsty nebo předměty do větracích otvorů.
- Čištění a uživatelskou údržbu nesmí provádět děti bez dozoru.
- Vnitřek ventilátoru udržujte v suchu. Abyste zabránili hromadění vlhkosti, neumísťujte jej do místností s velkými změnami teplot.
- Pokud ventilátor delší dobu nepoužíváte, odpojte jej ze zásuvky.
- Nepoužívejte předměty nebo díly třetích stran jako náhradní díly pro tento ventilátor.
- Nepoužívejte ventilátor, pokud je poškozený nebo nefunguje správně, nebo pokud je poškozený kabel nebo zástrčka. Nepokoušejte se jej opravovat sami. Obraťte se na zákaznickou podporu (viz strana 12).
- VAROVÁNÍ: Abyste snížili riziko požáru nebo úrazu elektrickým proudem, nepoužívejte tento ventilátor s žádným polovodičovým ovládním otáček (např. stmívačem).
- Tento ventilátor mohou používat děti od 8 let a osoby se sníženými fyzickými, smyslovými nebo mentálními schopnostmi nebo s nedostatkem zkušeností a znalostí, pokud jim byl poskytnut dohled nebo byly poučeny o používání ventilátoru bezpečným

způsobem a rozumí souvisejícím nebezpečím.

- Není určeno pro komerční nebo průmyslové použití. Pouze pro použití v domácnosti.

Napájecí kabel

- Toto zařízení lze používat pouze s napájecím zdrojem dodaným se zařízením.
- Před vytažením zástrčky ze zásuvky vypněte ventilátor. Chcete-li odpojit zástrčku, uchopte ji a vytáhněte ze zásuvky. Nikdy netahejte za napájecí kabel.
- Ventilátor držte v blízkosti zásuvky, do které je zapojen. Použití prodlužovacího kabelu se nedoporučuje.
- Vždy vypněte ventilátor a odpojte jej ze zásuvky, pokud jej nepoužíváte, a před přemístěním, čištěním nebo údržbou.
- Nikdy neumísťujte kabel do blízkosti jakéhokoli zdroje tepla.
- Nezakrývejte šňůru kobercem, předložkou nebo jinou pokrývkou. Neumísťujte kabel pod nábytek nebo spotřebiče.
- Abyste zabránili nebezpečí zakopnutí, udržujte kabel mimo místa, kde se často pohybují lidé.

- Před sejmutím ochranného krytu se ujistěte, že je ventilátor vypnut z elektrické sítě.
- Volné uložení mezi zásuvkou a zástrčkou může způsobit přehřátí a deformaci zástrčky. Pro výměnu uvolněné nebo opotřebované zásuvky se obraťte na kvalifikovaného elektrikáře.
- Pokud je napájecí kabel poškozen, musí být vyměněn společností Arovast Corporation nebo podobně kvalifikovanou osobou, aby se předešlo nebezpečí úrazu elektrickým proudem nebo požáru. Obráťte se na zákaznickou podporu (viz strana 12).
- Váš ventilátor by měl být používán pouze s elektrickými systémy 220-240 V, 50/60 Hz. Nezapojujte jej do jiného typu zásuvky.

Elektromagnetická pole (EMF)

- Váš ventilátor Levoit splňuje všechny normy týkající se elektromagnetických polí (EMF). Při správném zacházení a v souladu s pokyny uvedenými v tomto návodu k použití je používání spotřebiče na základě dnes dostupných vědeckých poznatků bezpečné.

Tento výrobek obsahuje knoflíkovou baterii.

UPOZORNĚNÍ: NEBEZPEČÍ POPÁLENÍ CHEMICKÝMI LÁTKAMI.

UCHOVÁVEJTE MIMO DOSAH DĚTÍ.

- Polknutí může vést k chemickým popáleninám, perforaci měkkých tkání a smrti. K těžkým popáleninám může dojít do 2 hodin po požití. Okamžitě vyhledejte lékařskou pomoc.

- Obě strany baterie oblepte lepicí páskou a okamžitě bezpečně recyklujte;
- Náhradní baterie bezpečně uložte;
- Pravidelně vyprazdňujte recyklační jednotky;
- Používejte neprůhledné nádoby, aby baterie nebyly vidět.

Bohužel, zaseknutí baterie v jícnu dítěte nemusí být na první pohled zřejmé.

Dítě může:

- kašlat, dávat se nebo slintat;
- vypadat, že má žaludeční potíže nebo virózu;
- být nemocné;

- ukazovat na krk nebo žaludek;
- mít bolesti břicha, hrudníku nebo krku;
- je unavené nebo letargické;
- je tišší nebo více líní na sobě než obvykle nebo jinak "není ve své kůži";
- ztrácí chuť k jídlu nebo má sníženou chuť k jídlu;
- nechce jíst pevnou stravu / není schopno jíst pevnou stravu.

BEZPEČNOSTNÍ INFORMACE (POKRAČOVÁNÍ)

- Tyto druhy příznaků se mění nebo kolísají, přičemž bolest se zvyšuje a poté ustupuje.
- Specifickým příznakem k požití knoflíkové a mincové baterie je zvracení čerstvé (jasně červené) krve. Pokud se tak dítěti stane, okamžitě vyhledejte lékařskou pomoc.
- Absence jasných příznaků je důvodem, proč je důležité být obezřetný v případech "plochých" nebo náhradních knoflíkových či mincovních baterií v domácnosti a výrobků, které je obsahují.

Uvědomte si, že i použité knoflíkové nebo mincové baterie mohou způsobit zranění.

Tento symbol znamená, že výrobek nesmí být vyhozen jako domovní odpad a měl by být odevzdán do příslušného sběrného zařízení pro recyklaci. Správná likvidace a recyklace pomáhá chránit přírodní zdroje, lidské zdraví a životní prostředí. Další informace o likvidaci a recyklaci tohoto výrobku získáte na místním obecním úřadě, u likvidační služby nebo v obchodě, kde jste tento výrobek zakoupili.



Tento výrobek je v souladu se směrnici RoHS.

Tento výrobek je v souladu se směrnicí 2011/65/EU a jejími změnami o omezení používání některých nebezpečných látek v elektrických a elektronických zařízeních.

Pokyny pro uživatele k odstranění, recyklaci a likvidaci použitých baterií

- Chcete-li vyjmout baterie ze zařízení nebo dálkového ovladače, proveďte opačný postup, než je popsán v návodu k obsluze pro vkládání baterií. V takovém případě se o demontáž výrobku a vyjmutí baterie postarají recyklační nebo regenerační centra. Pokud je z jakéhokoli důvodu nutné takovou baterii vyměnit, musí tento postup provést autorizovaná servisní střediska. V Evropské unii a na dalších místech je likvidace jakýchkoli baterií spolu s domovním odpadem nezákonná. Všechny baterie musí být likvidovány způsobem šetrným k životnímu prostředí. Informace o ekologicky šetrném sběru, recyklaci a likvidaci použitých baterií získáte od místních úředníků pro nakládání s odpady.
- **VAROVÁNÍ:** Nebezpečí výbuchu při nesprávné výměně baterie. Abyste snížili riziko požáru, výbuchu nebo úniku hořlavé kapaliny/plynu, baterii nerozebírejte, nemačkejte, nepropichujte, nezkratujte vnější

kontakty, nevystavujte teplotě nad 60 °C, slunečnímu záření apod. ani extrémně nízkému tlaku vzduchu a nevhazujte do ohně nebo vody.

SEZNÁMENÍ SE S VĚŽOVÝM VENTILÁTOREM

(viz. diagramy v ENG návodu – obr. 1)

Schéma ventilátoru

- A. Ovládací panel
- B. LED displej
- C. Ventilační otvory
- D. Nastavení úhlu
- E. Napájecí adaptér
- F. Dálkové ovládání
- G. Lopatka ventilátoru
- H. Zadní kryt
- I. Základna

Ovládací panel

- J. Tlačítko oscilace
- K. Tlačítko režimu ventilátoru
- L. Tlačítko pokročilého režimu spánku
- M. Tlačítko časovače
- N. Tlačítko rychlosti ventilátoru
- O. Tlačítko zapnutí/vypnutí
- P. LED displej

- Q. Ovládací panel
- R. Indikátor normálního režimu
- S. Pokročilý režim spánku
- T. Indikátor
- U. Indikátor stupně Celsia
- V. Indikátor vypnutí zvuku
- W. Indikátor automatického režimu
- X. Indikátor režimu Turbo
- Y. Indikátor hodin
- Z. Indikátor oscilace

Ovládání a displej

Tlačítko zapnutí/vypnutí (O)

- Klepnutím zapnete / vypnete ventilátor.

Tlačítko režimu ventilátoru (K)

- Klepnutím na toto tlačítko přepínáte mezi režimy ventilátoru režimů ventilátoru: Normální, Turbo a Auto (viz Režim ventilátoru, strana 9).
- Stiskněte a podržte po dobu 3 sekund pro přepnutí volby zapnout / vypnout zvuky.

Tlačítko časovače (M)

- Klepnutím na přepínáte mezi časovači od 1 do 12 hodin.
- Stisknutím a podržením rychle cyklovat mezi možnostmi v po 1 hodině.

Tlačítko pokročilého režimu spánku (L)

- Stisknutím zapnete funkci Pokročilého režimu spánku (viz Pokročilý Režim spánku, strana 10).

Tlačítko oscilace (J)

- Klepnutím zapnete / vypnete oscilaci.
- Ventilátor má 90° úhel oscilace.

Tlačítko rychlosti ventilátoru (N)

- Klepnutím na tlačítko přepínáte rychlosti ventilátoru od 1 (nizká) do 12 (vysoká).

DÁLKOVÉ OVLÁDÁNÍ

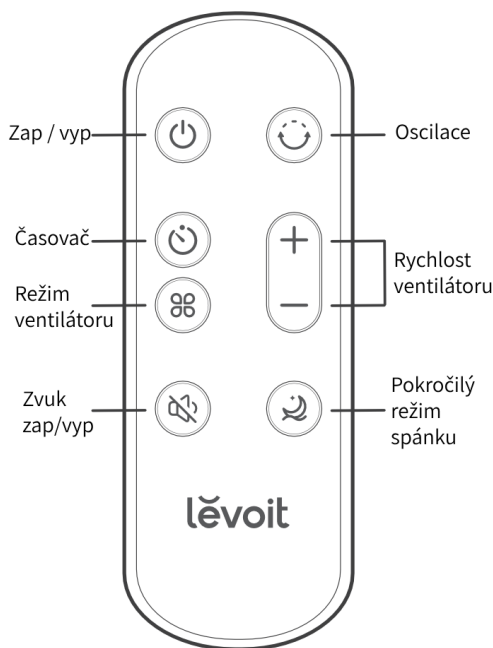
Dálkové ovládání lze použít k ovládání všech funkcí ventilátoru na dálku. Aby dálkový ovladač fungoval, musí být ve vzdálenosti do 5 m od ventilátoru.

Pozn:

- Před použitím dálkového ovladače odstraňte plastovou záklopku z prostoru pro baterie.
- Postup výměny baterie naleznete na straně 11.

Tlačítko vypnutí zvuku (pouze dálkové ovládání)

- Stisknutím zapnete/vypnete vybrané zvuky.



ZAČÍNÁME

1. Odstraňte všechny obaly.
2. Přichyťte oba díly základny k sobě. [Obrázek 2.1]
3. Odšroubujte plastovou matici zespodu ventilátoru. [Obrázek 2.2]
4. Připevněte základnu k věžovému ventilátoru pomocí plastové matice. [Obrázek 2.3]
5. Umístěte ventilátor na rovný, stabilní povrch, například na podlahu.
6. Vložte napájecí adaptér do portu ve spodní části ventilátoru. Zapojte a zapněte. [Obrázek 2.4]

POUŽÍVÁNÍ VENTILÁTORU

1. Zapojte ventilátor do zásuvky a klepnutím na **(N)** jej zapněte.
2. Klepnutím na **(M)** změníte rychlost ventilátoru z 1 (nízká) na 12 (vysoká).
3. Případně můžete klepnutím na **(J)** vybrat jiný režim ventilátoru nebo klepnutím na **(K)** zapnete / vypnete pokročilý režim spánku.
4. Směr větru nastavíte pohybem nastavovače úhlu nahoru a dolů. [Obrázek 3.1]

REŽIMY VENTILÁTORU

Klepnutím na (J) přepínáte mezi režimy ventilátoru: Normální, Turbo a Automatický.

Normální režim

Režim Normal Mode slouží k ručnímu ovládání otáček ventilátoru. Klepnutím na (M) změníte nastavení rychlosti ventilátoru od 1 (nízká) do 12 (vysoká).
- Toto je výchozí režim ventilátoru.
- Na displeji se zobrazí symbol (O).

Režim Turbo

Režim Turbo používejte s klimatizací k

rychlé cirkulaci vzduchu ve vaší domácnosti.

1. Klepněte na (J) a vyberte režim Turbo. Na displeji zobrazí (T) a (V).
2. Ventilátor začne automaticky oscilovat a pracuje při rychlosti ventilátoru 12.
3. Když teplota v místnosti klesne o 3°C, sníží se rychlost ventilátoru na 6 a ventilátor automaticky upraví rychlost ventilátoru rychlost podle teploty v místnosti.

Automatický režim

Pro automatickou rychlost ventilátoru použijte automatický režim podle teploty v místnosti.

1. Klepněte na (J) a vyberte možnost Auto Mode (Automatický režim). Na displeji se zobrazí (S).
2. Počáteční rychlost ventilátoru je určena aktuální teplotou v místnosti.

Teplota místnosti	Rychlost ventilátoru
< 21°C	1
22°C	2
23°C	3

24°C	4
25°C	5
26°C	6
27°C	7
28°C	8
29°C	9
30°C	10
31°C	11
>31°C	12

3. Případně klepněte na (M) a ručně nastavte rychlost ventilátoru v automatickém režimu. Ventilátor pak bude pracovat podle nastavení podle následující logiky:

A. Pokud se teplota zvýší o 3 °C, zvýší se otáčky ventilátoru o jeden stupeň.

B. Pokud se teplota sníží o 3 °C, otáčky ventilátoru se sníží o jeden stupeň.

POKROČILÝ REŽIM SPÁNKU

Pokročilý režim spánku je optimalizovaný režim spánku který bere v úvahu fáze před spánku, během spánku a po probuzení.

1. Klepnutím na (K) zapněte pokročilý režim spánku. Na displeji se zobrazí symboly (P) a (R).

A. Po 5 sekundách se displej vypne a zvuky výběru budou vypnuty.

B. Počáteční rychlost ventilátoru je určena aktuální rychlostí ventilátoru, když zvolíte pokročilý režim spánku.

A. Pokud se teplota zvýší o 1 °C, bude zvýší se rychlost ventilátoru o jeden stupeň.

B. Pokud se teplota sníží o 1 °C, rychlost otáčky ventilátoru se sníží o jeden stupeň.

2. Po 1 hodině se rychlost ventilátoru sníží, jakmile se teplota v místnosti ustálí.

3. Poté začne ventilátor oscilovat a automaticky upraví rychlost ventilátoru podle kolísající teploty v místnosti.

4. Klepnutím na (K) nebo (J) vypnete pokročilý režim spánku.

AUTOMATICKÉ VYPNUTÍ DISPLEJE

Zapněte funkci Automatické vypnutí displeje, pokud chcete, aby se displej automaticky vypnul, když není prováděna žádná operace.

1. Stisknutím a podržením tlačítka (J) na 3 sekundy zapnete funkci Auto Display Off (Automatické vypnutí displeje).
2. Případně stiskem tlačítka vypnutí zvuku na dálkovém ovládači.
3. Po 5 vteřinách bez stisku tlačítek se displej vypne a zvuky ztlumí.
4. Klepnutím na libovolné tlačítko displej dočasně opět zapnete. Pokud neklepnete na jiné tlačítko, displej se po 5 sekundách opět vypne.
4. Stisknutím a podržením tlačítka (J) po dobu 3 sekund nebo stiskem tlačítka vypnutí zvuku vypnete funkci automatického vypnutí displeje.

FUNKCE PAMĚTI

Když je ventilátor v pohotovostním režimu nebo vypnutý a odpojený od napájení, zapamatuje si všechna předchozí nastavení s výjimkou časovače.

PÉČE A ÚDRŽBA

Čištění ventilátoru

Před čištěním odpojte zástrčku ze zásuvky.

- Vnější stranu ventilátoru otřete měkkým suchým hadříkem. V případě potřeby otřete kryt vlhkým hadříkem a poté jej ihned osušte.

- K čištění vnitřku ventilátoru použijte vysavač, prachovku nebo stlačený vzduch.
 - V případě potřeby odstraňte křížovým šroubovákem zadní kryt a vyčistěte vnitřek ventilátoru. [Obrázek 4.1]
- Poznámka:
- Před sejmutím zadního krytu se ujistěte, že je ventilátor vypnutý.
 - Vnitřní části čistěte suchým hadříkem.
 - Nečistěte abrazivními chemikáliemi nebo hořlavými čisticími prostředky.

Výměna baterie dálkového ovládání

1. Vložte mincovní/knoflíkovou baterii do slotu a otočením proti směru hodinových ručiček vyjměte přihrádku na baterii. [Obrázek 4.2]
2. Vyjměte starou baterii.
3. Nahraďte ji novou baterií CR2025 3V. Ujistěte se, že se shodují polarity.
4. Vyměňte přihrádku na baterie.

Skladování

Pokud ventilátor delší dobu nepoužíváte, zakryjte jej a uložte na chladném a suchém místě, aby nedošlo k poškození vlhkostí.

ŘEŠENÍ PROBLÉMŮ

Problém	Možné řešení
Ventilátor se nezapne ani nereaguje na ovládání tlačítka.	Zapojte ventilátor.
	Zkontrolujte, zda není poškozený napájecí kabel. Pokud ano, přestaňte ventilátor používat a kontaktujte zákaznickou podporu (viz strana 12).
	Zapojte ventilátor do jiné zásuvky.
	Ventilátor může být nefunkční. Obráťte se na zákaznickou podporu (viz strana 12).
Ventilátor vydává neobvyklý hluk, když je ventilátor zapnutý.	Zkontrolujte, zda ventilátor pracuje na tvrdém, rovném a rovném povrchu.
	Ventilátor může být poškozený nebo v něm může být cizí předmět. Přestaňte ventilátor používat a kontaktujte zákaznickou podporu (viz strana 12). Nepokoušejte se ventilátor opravovat.
Ventilátor se náhodně vypíná.	Ventilátor nefunguje správně. Přestaňte ventilátor používat a kontaktujte zákaznickou podporu (viz strana 12).

E-mail na podporu: info@tygotec.eu

Informace o souladu s předpisy

Arovast Corporation tímto prohlašuje, že toto zařízení je v souladu se základními požadavky a dalšími příslušnými ustanoveními směrnice 2014/53/EU.

Kopie EU prohlášení o shodě je k dispozici online na adrese www.levoit.com/

Kontaktní adresa pro EU:

Etekcitiy GmbH: support@etekcity.com

Vossbarg 1, 25524 Itzehoe, Německo

Levoit TempSense F422 DC Tower Fan

Model: LTF-F422-KEUR

Kapitoly

Obsah balenia ...	1
Špecifikácie ...	1
Bezpečnostné informácie ...	2
Zoznámenie sa s vežovým ventilátorom ...	7
Ovládacie prvky a displej ...	7
Diaľkové ovládanie ...	8
Začíname ...	8
Používanie ventilátora ...	9
Starostlivosť a údržba ...	11
Riešenie problémov ...	12
Zákaznícka podpora ...	12

Obsah balenia

1 x ventilátor
2 x základňa
1 x diaľkové ovládanie
1 x Stručný návod na obsluhu
1 x používateľská príručka

Špecifikácie

Model	LTF-F422-KEUR		
Napájanie	24V / 30W		
Menovitý výkon	30W		
Časovač	1-12 hodín		
Rozmery	16 x 17,1 x 107,6 cm		
Hmotnosť	4,2 kg		
Položka	Symbol	Hodnota	Jednotka
Maximálny prietok ventilátora	F	32	m ³ /min
Príkion ventilátora	P	19,4	W
Servisná hodnota	SV	1,6	(m ³ /min)/W

Spotreba energie v pohotovostnom režime	PSB	0,5	W
Sezónna spotreba elektrickej energie	Q	6,8	kWh/rok
Hladina akustického výkonu ventilátora	LWA	56	dB(A)
Maximálna rýchlosť prúdenia vzduchu	c	4,7	m/s
Štandard merania prevádzkovej hodnoty	EN IEC 60879-2019 / EN 50564:2011 / EN IEC 60704-1:2021 / EN IEC 60704-2-7:2020		
Kontaktné údaje pre ďalšie informácie	info@tygotec.eu		

Poznámka :

- 58 dB(A)Lw (hladina akustického výkonu) \approx 44 dB(A)Lpm (priemerná hladina akustického tlaku).

- Maximálna rýchlosť vzduchu nameraná na výstupe vzduchu je 7,9 m/s.

PREČÍTAJTE SI A ULOŽTE TIETO BEZPEČNOSTNÉ POKYNY

Aby ste znížili riziko požiaru, úrazu elektrickým prúdom alebo iného zranenia, dodržiavajte všetky pokyny a bezpečnostné opatrenia.

Všeobecná bezpečnosť

- Ventilátor používajte len tak, ako je popísané v tejto príručke.
- Ventilátor nepoužívajte vo vonkajšom prostredí.
- Na ochranu pred úrazom elektrickým prúdom neponárajte kábel, zástrčku ani kryt ventilátora do vody ani na ne nestriekajte tekutiny.
- Ventilátor neumiestňujte do okna.
- Ventilátor uchovávajte mimo dosahu vody a mokrých alebo vlhkých priestorov.
- Ventilátor udržiavajte mimo dosahu otvoreného ohňa, zdrojov tepla alebo iných vykurovacích a varných zariadení.

- Nepoužívajte ho tam, kde sú prítomné horľavé plyny, pary, kovový prach, aerosólové výrobky alebo výpary z priemyselných olejov.
- Do žiadneho otvoru ventilátora nič nekladajte.
- Ventilátor nepoužívajte so zablokovanými vetracími otvormi; udržiavajte ho bez prachu, žmolkov, vlasov a všetkého, čo by mohlo obmedzovať prúdenie vzduchu.
- Vyhnite sa kontaktu s pohyblivými časťami ventilátora.
- Ventilátor nezavesujte ani nemontujte na stenu alebo strop.
- Ventilátor používajte len na suchom a rovnom povrchu.
- Ak ventilátor používajú deti alebo v ich blízkosti, je potrebný dohľad.
- Deti sa so spotrebičom nesmú hrať.
- Deti by mali byť pod dohľadom, aby sa zabezpečilo, že do otvorov nevložia prsty alebo predmety.
- Čistenie a užívateľskú údržbu nesmú vykonávať deti bez dozoru.
- Vnútro ventilátora udržiavajte v suchu. Aby ste zabránili hromadeniu vlhkosti, neumiestňujte ho do miestností s veľkými teplotnými zmenami.
- Ak sa ventilátor dlhší čas nepoužíva, odpojte ho zo zásuvky.
- Ako náhradné diely pre tento ventilátor nepoužívajte predmety alebo diely tretích strán.
- Ventilátor nepoužívajte, ak je poškodený alebo nefunguje správne, prípadne ak je poškodený kábel alebo zástrčka. Nepokúšajte sa ho opravovať sami. Obráťte sa na zákaznícku podporu (pozri stranu 12).
- VAROVANIE: Aby ste znížili riziko požiaru alebo úrazu elektrickým prúdom, nepoužívajte tento ventilátor s akýmkoľvek polovodičovým regulátorom otáčok (napr. stmievačom).
- Tento ventilátor môžu používať deti vo veku 8 rokov a staršie a osoby so zníženými fyzickými, zmyslovými alebo mentálnymi schopnosťami alebo s nedostatkom skúseností a znalostí za predpokladu, že boli pod dohľadom alebo boli poučené o bezpečnom používaní ventilátora a rozumejú príslušným rizikám.
- Nie je určený na komerčné alebo priemyselné použitie. Len na domáce použitie.
- Pred odstránením ochranného krytu sa uistite, že je ventilátor vypnutý z elektrickej siete.

Napájací kábel

- Toto zariadenie sa môže používať len s napájacím zdrojom dodaným so zariadením.
- Pred vytiahnutím zástrčky zo zásuvky ventilátor vypnite. Ak chcete odpojiť zástrčku, uchopte ju a vytiahnite zo zásuvky. Nikdy neťahajte za napájací kábel.
- Ventilátor držte v blízkosti zásuvky, do ktorej je zapojený. Používanie predlžovacieho kábla sa neodporúča.
- Vždy vypnite ventilátor a odpojte ho od elektrickej zásuvky, keď sa nepoužíva, a pred premiestňovaním, čistením alebo údržbou.
- Kábel nikdy neumiestňujte do blízkosti akéhokoľvek zdroja tepla.
- Šnúru nezakrývajte kobercom, rohožou ani iným krytom. Neumiestňujte kábel pod nábytok alebo spotrebiče.
- Aby ste zabránili nebezpečenstvu zakopnutia, udržiavajte kábel mimo miest, kde sa často pohybujú ľudia.
- Voľné uloženie zásuvky a zástrčky môže spôsobiť prehriatie a deformáciu zástrčky. Výmenu uvoľnenej alebo opotrebovanej

zástrčky konzultujte s kvalifikovaným elektrikárom.

- Ak je napájací kábel poškodený, musí ho vymeniť spoločnosť Arovast Corporation alebo podobne kvalifikovaná osoba, aby sa zabránilo riziku úrazu elektrickým prúdom alebo požiaru. Kontaktujte zákaznícku podporu (pozri stranu 12).
- Váš ventilátor by sa mal používať len v elektrických systémoch s napätím 220-240 V, 50/60 Hz. Nezapájajte ho do žiadneho iného typu zásuvky.

Elektromagnetické polia (EMP)

- Váš ventilátor Levoit spĺňa všetky normy pre elektromagnetické pole (EMF). Pri správnom zaobchádzaní a v súlade s pokynmi v tomto návode je používanie spotrebiča na základe dnes dostupných vedeckých poznatkov bezpečné.

Tento výrobok obsahuje gombíkovú batériu.

VAROVANIE: RIZIKO CHEMICKÝCH POPÁLENÍ.

UCHOVÁVAJTE MIMO DOSAHU DETÍ.

- Prehltutie môže viesť k chemickým popáleninám, perforácii mäkkých tkanív a smrti. Ťažké popáleniny môžu vzniknúť do 2 hodín po požití. Okamžite vyhľadajte lekársku pomoc.
 - Obe strany batérie prelepte páskou a okamžite bezpečne recyklujte;
 - Náhradné batérie bezpečne uložte;
 - Pravidelne vyprázdňujte recyklačné jednotky;
 - Používajte nepriehľadné nádoby, aby batérie neboli viditeľné.
- je tichší alebo viac priliehavý ako zvyčajne alebo inak "mimo";
- stratí chuť do jedla alebo má zníženú chuť do jedla;
- nechce jesť tuhú stravu / nie je schopný jesť tuhú stravu.

Bohužiaľ, zaseknutie batérie v pažeráku dieťaťa nemusí byť na prvý pohľad zjavné. Dieťa môže:

- mať kašeľ, dávanie alebo slinenie;
- vyzerať, že má žalúdočné problémy alebo vírus;
- byť chorý;
- ukazovať na krk alebo žalúdok;
- mať bolesti brucha, hrudníka alebo krku;
- byť unavený alebo letargický;

BEZPEČNOSTNÉ INFORMÁCIE (POKRAČOVANIE)

- Tieto typy príznakov sa menia alebo kolíšu, pričom bolesť sa zvyšuje a potom ustupuje.
- Špecifickým príznakom požitia gombíkových a mincových batérií je zvracanie čerstvej (jasne červenej) krvi. Ak sa to stane dieťaťu, okamžite vyhľadajte lekársku pomoc.
- Absencia jasných znakov je dôvodom, prečo je dôležité byť opatrný pri "plochých" alebo náhradných gombíkových alebo mincových batériách v domácnosti a výrobkoch, ktoré ich obsahujú. Uvedomte si, že aj použité gombíkové alebo mincové batérie môžu spôsobiť zranenie.

Tento symbol znamená, že výrobok sa nesmie likvidovať ako domový odpad a mal by sa odovzdať do príslušného zberného zariadenia na recykláciu. Správna likvidácia a recyklácia pomáha chrániť prírodné zdroje, ľudské zdravie a životné prostredie. Ďalšie informácie o likvidácii a recyklácii tohto výrobku získate na miestnom obecnom úrade, v likvidačnej službe alebo v obchode, kde ste tento výrobok zakúpili.



Tento výrobok je v súlade s RoHS.

Tento výrobok je v súlade so smernicou 2011/65/EÚ a jej zmenami o obmedzení používania určitých nebezpečných látok v elektrických a elektronických zariadeniach.

Pokyny pre používateľa na odstránenie, recykláciu a likvidáciu použitých batérií

- Ak chcete vybrať batérie zo zariadenia alebo diaľkového ovládania, obráťte postup opísaný v návode na obsluhu pri vkladaní batérií. V tomto prípade sa o demontáž výrobku a vybratie

batérie postarajú recyklačné alebo regeneračné centrá. Ak je z akéhokoľvek dôvodu potrebné takúto batériu vymeniť, tento postup musia vykonať autorizované servisné strediská. V Európskej únii a na iných miestach je likvidácia akýchkoľvek batérií spolu s domovým odpadom nezákonná. Všetky batérie sa musia likvidovať ekologickým spôsobom. Informácie o ekologickom zbere, recyklácii a likvidácii použitých batérií získate od miestnych úradníkov zodpovedných za nakladanie s odpadmi.

- **VAROVANIE:** Nebezpečenstvo výbuchu, ak sa batéria nevymení správne. Aby ste znížili riziko požiaru, výbuchu alebo úniku horľavej kvapaliny/plynu, batériu nerozoberajte, nestláčajte, neprepichujte, neskratujte vonkajšie kontakty, nevystavujte ju teplotám nad 60 °C, slnečnému žiareniu a pod. alebo extrémne nízkemu tlaku vzduchu a nevhadzujte ju do ohňa alebo vody.

OBOZNÁMENIE SA S VEŽOVÝM VENTILÁTOROM

(pozri schémy v príručke ENG - obr. 1)

Schéma ventilátora

- A. Ovládací panel
- B. LED displej
- C. Vetracie otvory
- D. Nastavenie uhla
- E. Napájací adaptér
- F. Diaľkové ovládanie
- G. Lopatka ventilátora
- H. Zadný obal
- I. Základňa

Ovládací panel

- J. Tlačidlo oscilácie
- K. Tlačidlo režimu ventilátora
- L. Tlačidlo pokročilého režimu spánku
- M. Tlačidlo časovača
- N. Tlačidlo rýchlosti ventilátora
- O. Tlačidlo zapnutia/vypnutia
- P. LED displej
- Q. Ovládací panel
- R. Indikátor normálneho režimu
- S. Pokročilý režim spánku
- T. Indikátor
- U. Indikátor stupňov Celzia
- V. Indikátor vypnutia zvuku
- W. Indikátor automatického režimu

- X. Indikátor režimu Turbo
- Y. Indikátor hodín
- Z. Indikátor oscilácie

Ovládacie prvky a displej

Tlačidlo zapnutia/vypnutia (O)

- Ťuknutím na položku zapnete/vypnete ventilátor.

Tlačidlo režimu ventilátora (K)

- Ťuknutím na toto tlačidlo prepínate medzi režimami ventilátora Normal (Normálny), Turbo (Turbo) a Auto (Automatický) (pozri časť Režim ventilátora, strana 9).

- Stlačením a podržaním na 3 sekundy prepnete možnosť zapnutia/vypnutia zvukov.

Tlačidlo časovača (M)

- Ťuknutím na položku prepínate medzi časovačmi

od 1 do 12 hodín.

- Stlačením a podržaním tlačidla rýchlo prechádzajte medzi možnosťami v krokoch po 1 hodine.

Tlačidlo pokročilého režimu spánku (L)

- Stlačením aktivujete funkciu pokročilého režimu spánku (pozri časť Pokročilý režim spánku, strana 10).

Tlačidlo oscilácie (J)

- Ťuknutím na položku zapnete/vypnete osciláciu.

- Ventilátor má uhol oscilácie 90°.

Tlačidlo rýchlosti ventilátora (N)

- Ťuknutím na tlačidlo prepnete rýchlosť ventilátora z 1 (nízka) na 12 (vysoká).

DIAĽKOVÉ OVLÁDANIE

Diaľkovým ovládačom možno diaľkovo ovládať všetky funkcie ventilátora. Aby diaľkový ovládač fungoval, musí sa nachádzať vo vzdialenosti do 5 m od ventilátora.

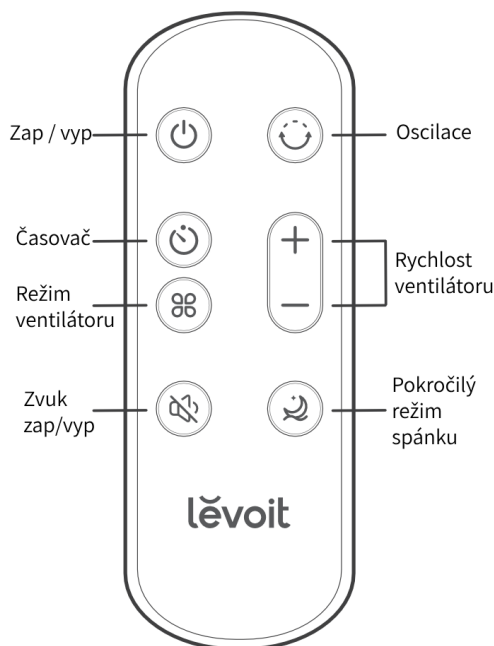
Poznámka:

- Pred použitím diaľkového ovládača odstráňte plastovú klapku z priestoru pre batérie.

- Ak chcete vymeniť batériu, pozrite si stranu 11.

Tlačidlo stlmenia (len diaľkové ovládanie)

- Stlačením zapnete/vypnete vybrané zvuky.



ZAČÍNAME

7. Odstráňte všetky obaly.
8. Pripevnite obe časti základne k sebe.

[Obrázok 2.1]

9. Odskrutkujte plastovú maticu zo spodnej časti ventilátora. [Obrázok 2.2]
10. Pripevnite základňu k vežovému ventilátoru pomocou plastovej matice. [Obrázok 2.3]
11. Ventilátor umiestnite na rovný, stabilný povrch, napríklad na podlahu.

12. Vložte napájací adaptér do portu v spodnej časti ventilátora. Zapojte a zapnite. [Obrázok 2.4]

POUŽITIE VENTILÁTORA

5. Zapojte ventilátor do zásuvky a ťuknutím na **tlačidlo (N)** ho zapnite.
6. Ťuknutím na **(M)** zmeníte rýchlosť ventilátora z 1 (nízka) na 12 (vysoká).
7. Prípadne môžete ťuknutím na **(J)** vybrať iný režim ventilátora alebo **ťuknutím na (K)** zapnúť/vypnúť pokročilý režim spánku.
8. Smer vetra nastavíte pohybom nastavovača uhla nahor a nadol. [Obrázok 3.1]

REŽIMY VENTILÁTORA

Ťuknutím na (J) prepínate medzi režimami ventilátora Normal, Turbo a Auto.

Normálny režim

Normálny režim sa používa na manuálne ovládanie rýchlosti ventilátora. Ťuknutím na tlačidlo (M) zmeníte nastavenie rýchlosti ventilátora od 1 (nízka) do 12 (vysoká).
-Toto je predvolený režim ventilátora.

- Na displeji sa zobrazí symbol (O).

Turbo režim

Režim Turbo s klimatizáciou použite na rýchla cirkulácia vzduchu vo vašej domácnosti.

1. Ťuknite na položku (J) a vyberte režim Turbo. Na displeji sa zobrazí (T) a (V).
2. Ventilátor začne automaticky oscilovať a pracuje pri rýchlosti ventilátora 12.
3. Keď teplota v miestnosti klesne o 3 °C, rýchlosť ventilátora sa zníži na 6 a Ventilátor automaticky nastavuje rýchlosť ventilátora podľa teploty v miestnosti.

Automatický režim

Pre automatické otáčky ventilátora použite automatický režim podľa teploty v miestnosti.

1. Ťuknite na položku (J) a vyberte položku Automatický režim. Na displeji sa zobrazí (S).
2. Počiatočné otáčky ventilátora sa určujú podľa aktuálnej teploty v miestnosti.

Pokožová teplota	Rýchlosť ventilátora
< 21°C	1
22°C	2
23°C	3
24°C	4
25°C	5
26°C	6
27°C	7
28°C	8
29°C	9
30°C	10
31°C	11
>31°C	12

3. Prípadne ťuknite na tlačidlo (M), ak chcete manuálne nastaviť rýchlosť ventilátora v automatickom režime. Ventilátor potom bude pracovať podľa nastavenia s použitím nasledujúcej logiky:

A. Ak sa teplota zvýši o 3 °C, otáčky ventilátora sa zvýšia o jeden stupeň.

B. Ak teplota klesne o 3 °C, otáčky ventilátora sa znížia o jeden stupeň.

POKROČILÝ REŽIM SPÁNKU

Pokročilý režim spánku je optimalizovaný režim spánku ktorá zohľadňuje etapy pred spánku, počas spánku a po prebudení.

1. Klepnutím na (K) zapnete pokročilý režim spánku. Na displeji sa zobrazia symboly (P) a (R).

A. Po 5 sekundách sa displej vypne a zvuky výberu sa stlmia.

B. Počiatočné otáčky ventilátora sa určujú podľa aktuálnych otáčok ventilátora, keď vyberiete pokročilý režim spánku.

A. Ak sa teplota zvýši o 1 °C, tak otáčky ventilátora sa zvýšia o jeden stupeň.

B. Ak teplota klesne o 1 °C, rýchlosť otáčky ventilátora sa znížia o jeden stupeň.

2. Po 1 hodine sa rýchlosť ventilátora zníži, keď sa teplota v miestnosti stabilizuje.

3. Potom začne ventilátor oscilovať a automaticky upravovať rýchlosť ventilátora podľa kolísajúcej teploty v miestnosti.

4. Klepnutím na (K) alebo (J) vypnete pokročilý režim spánku.

AUTOMATICKÉ VYPNUTIE DISPLEJA

Ak chcete, aby sa displej automaticky vypol, keď sa nevykonáva žiadna operácia, zapnite funkciu Automatické vypnutie.

1. Stlačením a podržaním tlačidla (J) na 3 sekundy aktivujete funkciu automatického vypnutia displeja.
2. Prípadne stlačte tlačidlo stlmenia zvuku na diaľkovom ovládači.
3. Po 5 sekundách bez stlačenia tlačidiel sa displej vypne a zvuky sa stlmia.
4. Ťuknutím na ľubovoľné tlačidlo dočasne zapnete displej. Ak neklepnete na iné tlačidlo, displej sa po 5 sekundách opäť vypne.
4. Stlačením a podržaním tlačidla (J) na 3 sekundy alebo stlačením tlačidla stlmenia vypnete funkciu automatického stlmenia.

PAMÄŤOVÉ FUNKCIE

Keď je ventilátor v pohotovostnom režime alebo vypnutý a odpojený od napájania, pamätá si všetky predchádzajúce nastavenia okrem časovača.

STAROSTLIVOSŤ A ÚDRŽBA

Čistenie ventilátora

Pred čistením odpojte sieťovú zástrčku od elektrickej zásuvky.

- Vonkajšiu časť ventilátora utrite mäkkou a suchou handričkou. V prípade potreby utrite kryt vlhkou handričkou a potom ho ihneď osušte.

- Na čistenie vnútra ventilátora použite vysávač, prachovku alebo stlačený vzduch.

- V prípade potreby odstráňte zadný kryt krížovým skrutkovačom a vyčistíte vnútro ventilátora. [Obrázok 4.1]

Poznámka:

- Pred odstránením zadného krytu sa uistite, že je ventilátor vypnutý.
- Vnútorne časti vyčistite suchou handričkou.
- Nečistite abrazívnymi chemikáliami ani horľavými čistiacimi prostriedkami.

Výmena batérie diaľkového ovládania

1. Vložte mincovú/kockovú batériu do zásuvky a otáčaním proti smeru hodinových ručičiek vyberte priehradku na batérie. [Obrázok 4.2]
2. Vyberte starú batériu.
3. Vymeňte ju za novú batériu CR2025 3V. Uistite sa, že sa polarita zhoduje.
4. Vymeňte priehradku na batérie.

RIEŠENIE PROBLÉMOV

Problém	Možné riešenia
Ventilátor sa nezapína a nereaguje na ovládanie tlačidlami.	Zapojte ventilátor.
	Skontrolujte, či nie je poškodený napájací kábel. V takom prípade prestaňte ventilátor používať a kontaktujte zákaznícku podporu (pozri stranu 12).
	Zapojte ventilátor do inej zásuvky.
	Ventilátor nemusí fungovať. Kontaktujte zákaznícku podporu (pozri stranu 12).
Ventilátor vydáva nezvyčajný hluk, keď je zapnutý.	Uistite sa, že ventilátor beží na tvrdom, rovnom a rovnom povrchu.
	Ventilátor môže byť poškodený alebo v ňom môže byť cudzí predmet. Prestaňte ventilátor používať a kontaktujte zákaznícku podporu (pozri stranu 12). Nepokúšajte sa ventilátor opravovať.
Ventilátor sa náhodne vypína.	Ventilátor nefunguje správne. Prestaňte ventilátor používať a kontaktujte zákaznícku podporu (pozri stranu 12).

E-mailová adresa podpory: info@tygotec.eu

Informácie o dodržiavaní predpisov

Spoločnosť Arovast Corporation týmto vyhlasuje, že toto zariadenie spĺňa základné požiadavky a ďalšie príslušné ustanovenia smernice 2014/53/EÚ.

Kópia vyhlásenia o zhode EÚ je k dispozícii na webovej stránke www.levoit.com/.

Kontaktná adresa pre EÚ:

Etekcitec GmbH: support@etekcity.com

Vossbarg 1, 25524 Itzehoe, Nemecko