

AKASO

BRAVE 7 LE

AKČNÍ KAMERA



USER MANUAL

V1.9

Co je v krabici



Slatečný 7
LE x 1



Vodotěsné pouzdro
x 1



Nabíječka baterií x
1



Baterie
x 2



USB kabel x 1



Dálkové ovládání
x 1



Dálkové ovládání
Řemínek x 1



Obvaz x 4



Držák na helmu
x 1



Držák na přilbu 2x1



Držák na phezku
x 1



J-hook Mount
x 1



E Mount
x 1



C Mount
x 1



D Mount
x 1



F Mount
x 1



A Mount
x 1



H Mount
x 1



Klíč x 1



Tether
x 5



Tkanina na čočky
x 1



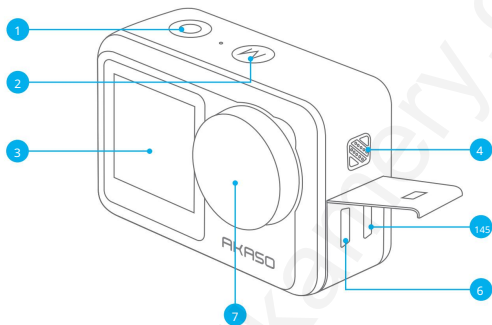
Oboustranný
Lepicí páska 2x



Rychlý start
Průvodce x 1



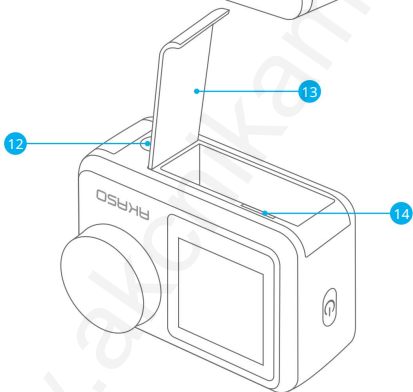
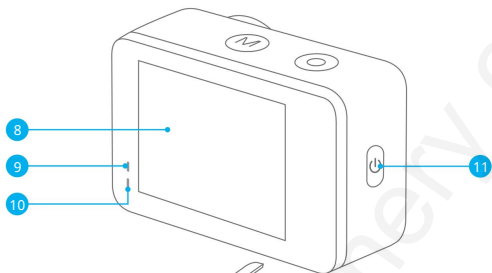
Váš Brave 7 LE



- | | | | |
|---|---------------------|---|---------------------------|
| 1 | Tlačítko spouště/OK | 5 | Port USB/Externí mikrofon |
| 2 | Tlačítko Mode/Exit | 6 | Port HDMI |
| 3 | Přední obrazovka | 7 | Objektiv |
| 4 | mluvčí | | |

Poznámka: Pokud jste si zakoupili Brave 7 LE s portem micro USB, jsou porty USB a HDMI zaměněny.





8 Dotyková obrazovka

9 Indikátor nabíjení

10 Pracovní indikátor

11 Tlačítko napájení/Wi

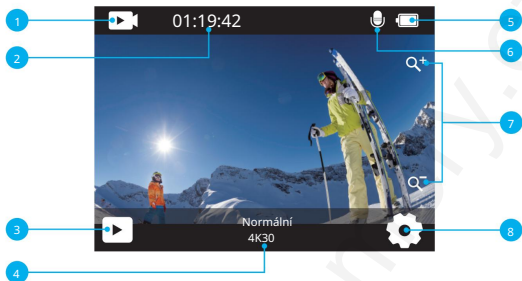
12 1/4palcový otvor pro matici

13 Kryt baterie

14 Slot pro paměťovou kartu

Poznámka: Fotoaparát nezaznamenává zvuky, když je ve vodotěsném pouzdře.

Obrazovka náhledu



- | | |
|-------------------------------------|---------------------|
| 1 Režim | 5 Stav baterie |
| 2 Doba záznamu/Zbývající fotografie | 6 Záznam zvuku |
| 3 Přehrávání | 7 Úroveň přiblížení |
| 4 Aktuální režim fotografování | 8 Nastavení |

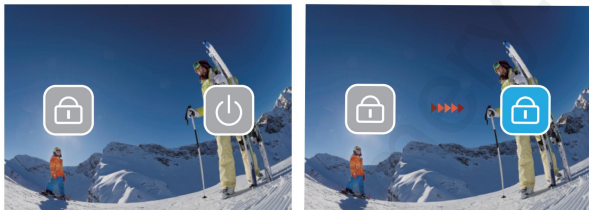
Přístup k místní nabídce

Na obrazovce náhledu přejděte prstem zespodu do horní části obrazovky, abyste se snadno dostali do nabídky zástupců pro úpravu nastavení včetně rozlišení, kvality a stabilizace obrazu. Navíc přejížděním prstu po obrazovce procházejte dostupné možnosti.



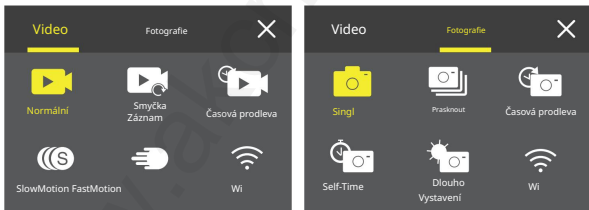
Rychlé uzamčení/vypnutí

Na obrazovce náhledu přejeďte prstem dolů a otevřete nabídku zástupců. Odtud můžete rychle uzamknout obrazovku a vypnout fotoaparát. Klepnutím na ikonu zámku můžete zamknout obrazovku během několika sekund. Chcete-li obrazovku odemknout, jednoduše přejeďte prstem doprava. Kromě toho můžete fotoaparát rychle vypnout klepnutím na ikonu Napájení.



Přístup k nabídce režimu

Na obrazovce náhledu klepnutím na ikonu režimu na obrazovce otevřete obrazovku nabídky režimu. Na této obrazovce klepněte na možnost „Video“ nebo „Foto“ pro přístup k nabídce režimu videa nebo fotografií. Z dostupných možností si budete moci vybrat požadovaný režim videa nebo fotografie.



Přepínání obrazovky

Na obrazovce náhledu stiskněte a podržte tlačítko Mode pro přepínání mezi předními obrazovce a dotykové obrazovce.

Poznámka: Tuto operaci nelze provést, pokud kamera nahrává video; výše uvedené pokyny jsou specifické pro dotykovou obrazovku a nebudou platit pro přední stranu obrazovka.

Začínáme

Vítejte ve svém AKASO Brave 7 LE. Chcete-li pořizovat videa a fotografie, potřebujete a paměťovou kartu pro zahájení záznamu (prodává se samostatně).

Používání paměťových karet

Používejte značkové paměťové karty, které splňují tyto požadavky:

- U3
- Kapacita až 256 GB

Poznámka:

1. Před použitím paměťovou kartu nejprve v tomto fotoaparátu naformátujte. Chcete-li zachovat svůj paměťová karta v dobrém stavu, pravidelně ji přeformátujte. Přeformátování vymaže veškerý váš obsah, takže nezapomeňte své fotografie a videa stáhnout před přeformátováním.
2. Paměťová karta formátu FAT32 přestane nahrávat, když velikost souboru dosáhne 4 GB, a začne znovu nahrávat do nového souboru.

Zapnutí nebo vypnutí

Pro zapnutí:

Když je fotoaparát vypnutý, zapněte jej stisknutím a podržením tlačítka Napájení po dobu 3 sekund. Kamera pípne a rozsvítí se stavová kontrolka. Jakmile se na displeji zobrazí informace, fotoaparát je zapnutý.

Vypnutí:

Když je fotoaparát zapnutý, vypněte jej stisknutím a podržením tlačítka Napájení po dobu 3 sekund. Kamera pípne a stavová kontrolka zhasne.

Přepínání režimů fotografování

Na obrazovce náhledu klepněte na ikonu režimu ve spodní části obrazovky pro vstup do nabídky režimu. Odtud můžete klepnout na možnost „Video“ nebo „Foto“ pro přístup k nabídce režimu videa nebo fotografií. Z dostupných možností si budete moci vybrat požadovaný režim videa nebo fotografie. Chcete-li opustit nabídku režimu, klepněte na ikonu "X" vpravo nahoře roh.

Zapnutí nebo vypnutí Wifi

Na obrazovce náhledu stiskněte tlačítko Napájení nebo klepněte na ikonu Wifi v nabídce režimu a zapněte Wifi. Chcete-li vypnout Wifi, jednoduše znovu stiskněte tlačítko Napájení.



Přehled režimů

Tento fotoaparát má 6 režimů: Video, Fotografie, Přehrávání, Nastavení systému, Nastavení videa a Nastavení fotografií.

Režim videa

Fotoaparát je ve výchozím nastavení v režimu Video, když je zapnutý.

V režimu Video stiskněte tlačítko spouště pro záznam videa v nastaveném rozlišení a snímkové frekvenci.

Chcete-li zastavit nahrávání videa, jednoduše znovu stiskněte tlačítko spouště. Úroveň přiblížení můžete upravit také klepnutím na ikonu Lupa na obrazovce.

Režim fotografie

Na obrazovce náhledu stiskněte tlačítko Režim nebo přejeďte prstem po obrazovce přepnout do režimu fotografie. V tomto režimu stisknutím tlačítka spouště pořídíte fotografii v nastaveném rozlišení fotografie. Úroveň přiblížení můžete upravit také klepnutím na ikonu Lupa na obrazovce.

Režim přehrávání

Na obrazovce náhledu klepnutím na ikonu Přehrávání v levém dolním rohu přejděte do Přehrávání Režim. Případně do tohoto režimu vstoupíte stisknutím tlačítka Mode dvakrát a poté tlačítka spouště. V tomto režimu vyberte soubor videa nebo fotografie, který chcete sledovat přehrávání.

Režim nastavení systému

Chcete-li vstoupit do režimu Nastavení systému, přejděte nejprve na obrazovku nastavení fotoaparátu stisknutím tlačítka Režim nebo klepnutím na ikonu Nastavení v pravém dolním rohu obrazovky.

Za druhé klepněte na ikonu Nastavení na obrazovce nastavení. V tomto režimu můžete volně konfigurovat nastavení systému.

Režim nastavení videa

Na obrazovce náhledu stiskněte 3x tlačítko Mode nebo klepněte na ikonu Video Setup na obrazovce nastavení pro vstup do režimu nastavení videa. V tomto režimu můžete volně konfigurovat nastavení videa.

Režim nastavení fotografie

Na obrazovce náhledu stiskněte 4krát tlačítko Režim nebo klepněte na ikonu Nastavení fotografie obrazovce nastavení pro vstup do režimu nastavení fotografie. V tomto režimu můžete volně konfigurovat nastavení fotografií.



Přízpůsobení vašeho Brave 7 LE

Nabídka zástupců videa

1. Normální video

Normální video je výchozí režim videa.

2. Záznam smyčky

1 min/3 min/5 min (výchozí nastavení: 1 min)

Tato možnost vám umožňuje nastavit délku videa před nahráváním smyčkových videí. Pokud například nastavíte "Loop Record" na "3 Min", kamera bude ukládat video soubory každé 3 minuty. Když je paměť plná, nové video soubory přepíší staré, aby bylo zajištěno nepřetržité nahrávání.

3. Časosběr

1 s/3 s/5 s/10 s/30 s/1 min (výchozí nastavení: 5 s)

Tato možnost vám umožňuje nastavit interval, ve kterém kamera zachytí snímek videa Časosběrné video. Kamera vytvoří video ze snímků zachycených na konkrétním místě interval a kondenzovat dlouhé události do kratších videí.

Poznámka: Časosběrná videa jsou pořizována bez zvuku.

4. Časosběrné trvání

Neomezeno/5 min/10 min/15 min/20 min/30 min/60 min (výchozí nastavení: Neomezeno)

Tato možnost vám umožňuje nastavit dobu trvání videa zachyceného v režimu časosběrného videa.

5. Zpomalený pohyb

2,7K 2X/1080P 4X/720P 4X (Výchozí nastavení: 2,7K 2X)

V režimu Slow Motion kamera pořizuje záběry ve vámi zvoleném rozlišení a poměru rychlosti, ale ukládá video s rychlostí přehrávání 30 snímků za sekundu. Tím je zajištěno, že při přehrávání se video zobrazí s podmanivým zpomaleným efektem.

6. Rychlý pohyb

2x/4x/6x/10x/15x (výchozí nastavení: 2x)

Toto nastavení umožňuje vybrat rychlost, jakou se video zrychlí v režimu rychlého pohybu. Kamera zachytí stabilní a plynulá zrychlená videa, která se zdají být rychlejší než v reálném čase, takže je ideální pro použití v rychle se pohybujících scénách.

Nabídka zástupců fotografií

1. Jedna fotografie

Jedna fotografie je výchozí režim fotografie.



2. Burst Photo

3 výstřely/7 výstřelů/15 výstřelů/30 výstřelů (výchozí nastavení: 3 výstřely)

Tato možnost vám umožňuje nastavit počet fotografií, které se pořídí za sekundu v režimu Burst Photo. Fotoaparát bude nepřetržitě pořizovat fotografie při nastaveném snímku, takže režim Burst Photo je ideální pro zachycení dynamických a rychlých aktivit.

3. Časosběr

3 s/5 s/10 s/30 s/1 min (výchozí nastavení: 3 s)

Tato možnost umožňuje nastavit časový interval, ve kterém fotoaparát pořizuje fotografie v režimu časosběrného snímání. Fotoaparát pořídí sekvenci fotografií v určených intervalech.

4. Časosběrné trvání

Neomezeno/5 min/10 min/15 min/20 min/30 min/60 min (výchozí nastavení: Neomezeno)

Tato možnost vám umožňuje nastavit dobu trvání fotografií pořízených v režimu Časosběrné fotografie.

5. Samospoušť

Zpoždění 2s/Zpoždění 5s/10s (výchozí nastavení: Zpoždění 2s)

Režim samospouště poskytuje zpoždění mezi stisknutím spouště a aktivací spouště. Tato možnost umožňuje nastavit odpočítávání, než fotoaparát pořídí snímek v režimu samospouště.

6. Dlouhá expozice

1 s/2 s/5 s/8 s/30 s/60 s (výchozí nastavení: 1 s)

Tato možnost umožňuje nastavit dobu expozice v režimu dlouhé expozice. Fotoaparát bude pořizovat snímky, dokud neuplyne nastavený čas.

Poznámka: Zajistěte stabilitu fotoaparátu po celou dobu expozice.

Nastavení videa

1. Rozlišení videa

4K30fps/2,7K60fps/2,7K30fps/1080P120fps/1080P60fps/1080P30fps/720P240fps /720P120fps/720P60fps

Před nahráváním videí nakonfigurujte nastavení rozlišení. Kamera nahrává až 4K videa 30fps.

Poznámka: Nahrávání videí s vysokým rozlišením nebo snímkováním za sekundu v teplém prostředí může způsobit zahřátí fotoaparátu a vyšší spotřebu energie.

2. Hlasový záznam

Vypnuto/Zapnuto (výchozí nastavení: Zapnuto)

Když je hlasový záznam vypnutý, kamera bude nahrávat video bez zvuku. Můžete jej zapnout nebo vypnout.

3. Stabilizace obrazu

Vypnuto/Zapnuto (výchozí nastavení: Vypnuto)

Stabilizace obrazu dokáže účinně vyhladit chvění objektivu, což má za následek plynulá a čistá videa. Tato funkce je ideální pro použití při zachycování scén zahrnujících aktivity, jako je jízda na koni, bruslení a použití z ruky.

Poznámka: Stabilizace obrazu není dostupná, když je rozlišení videa nastaveno na 1080P120fps, 720P240fps a 720P120fps; bude také deaktivována, když je povolena kalibrace zkraslení nebo když je povolena funkce Auto Low Light.

4. Kvalita videa

Vysoká/Střední/Nízká (výchozí nastavení: Střední)

Upravte úroveň detailů v pořízených videích.

5. Redukce hluku větru

Vypnuto/Zapnuto (výchozí nastavení: Vypnuto)

Redukce hluku větru účinně minimalizuje okolní hluk větru během natáčení videa pro čistší zachycení zvuku.

6. Automatické slabé osvětlení

Vypnuto / Zapnuto (výchozí nastavení: Vypnuto)

Tato možnost automaticky přizpůsobuje nastavení fotoaparátu podle světelných podmínek tak, aby poskytovala optimální výkon v situacích se slabým osvětlením. Odstraňuje nutnost ručního nastavení, a to i při přechodu mezi světlým a tmavým prostředím.

Poznámka: Auto Low Light není k dispozici pro snímkovou frekvenci 30 snímků/s; Bude také zakázáno, když je povolena stabilizace obrazu.

7. EV

-2,0/-1,0/0/+1,0/+2,0 (výchozí nastavení: 0)

Ve výchozím nastavení používá fotoaparát k určení vhodné expozice celý snímek úroveň. Expozice vám však umožňuje vybrat oblast, kterou má fotoaparát upřednostnit při určování expozice. Toto nastavení je užitečné zejména u snímků, kde by jinak mohla být důležitá oblast přexponovaná nebo podexponovaná.

8. Měření

Center/Multi (výchozí nastavení: Multi)

Režim měření se týká způsobu, jakým fotoaparát určuje expozici.

9. Datumové razítko

Vypnuto/Datum/Datum a čas (výchozí nastavení: Datum a čas)

K videu bude přidán vodoznak na základě vašeho preferovaného nastavení. Například, pokud zvolíte možnost Datum a čas, bude na vašem videu vyznačeno aktuální datum a čas. Toto nastavení můžete zakázat výběrem možnosti „Vypnuto“.

Nastavení fotografií

1. Rozlišení fotografie

20MP/16MP/14MP/10MP/8MP/5MP/2MP (výchozí nastavení: 20MP)

Před pořízením fotografií nastavte rozlišení fotografie. Tento fotoaparát je schopen pořizovat až 20MP fotografie.

2. Kvalita obrazu

Vysoká/Střední/Nízká (výchozí nastavení: Vysoká)

Upravte úroveň detailů na pořízených fotografiích.

3. ISO

Auto/100/200/400/800/1600/3200 (výchozí nastavení: Auto)

ISO určuje citlivost fotoaparátu na světlo a vytváří kompromis mezi jasnem a výsledným šumem obrazu. Obrazový šum označuje stupeň zrnitosti obrazu. Při slabém osvětlení vedou vyšší hodnoty ISO k jasnějším snímkům, ale s větším obrazovým šumem. Nižší hodnoty znamenají nižší obrazový šum, ale tmavší obrazy.

4. EV

-2,0/-1,0/0/+1,0/+2,0 (výchozí nastavení: 0)

Ve výchozím nastavení používá váš fotoaparát k určení vhodné úrovně expozice celý snímek. Expozice vám však umožňuje vybrat oblast, kterou má fotoaparát upřednostnit při určování expozice. Toto nastavení je užitečné zejména u snímků, kde by jinak mohla být důležitá oblast přexponovaná nebo podexponovaná.

5. Měření

Center/Multi (výchozí nastavení: Multi)

Režim měření se týká způsobu, jakým fotoaparát určuje expozici.

6. Datumové razítko

Vypnuto/Datum/Datum a čas

Na základě vámi preferovaného nastavení bude k fotografii přidán vodoznak. Pokud například zvolíte možnost Datum a čas, bude na fotografii vyznačeno aktuální datum a čas.

Nastavení systému

1. Zvuky

Závěrka/Zapnutí/Pípnutí/Hlasitost

V tomto nastavení můžete tyto zvukové efekty zapnout nebo vypnout a upravit hlasitost fotoaparátu.

2. Úhel

Super Wide/Wide/Medium/Narrow (výchozí nastavení: Super Wide)

Úhel označuje, jak velkou část scény (měřeno ve stupních) lze zachytit objektivem fotoaparátu. Super široký úhel zachytí největší část scény, zatímco úzký úhel zachytí nejmenší.

3. Režim potápění

Vypnuto/Zapnuto (výchozí nastavení: Vypnuto)

Režim potápění kompenzuje modrý nebo zelený barevný nádech způsobený vodou a zajišťuje přesnější a přirozenější barvy ve vašich podvodních záběrech, takže je ideální pro zachycení pod vodou.

4. Účinek

Normální/ČB/Přirozený/Negativní/Teplý/Jas Kontrast (výchozí nastavení: Normální)

Toto nastavení nabízí několik možností, ze kterých si můžete vybrat. Pomocí různých efektů můžete zachytit ty nejužasnější záběry.

5. Kalibrace zkraslení

Vypnuto/Zapnuto (výchozí nastavení: Vypnuto)

Toto nastavení koriguje efekt rybiho oka, který se může vyskytnout u širokoúhlých snímků, což vede k obrazu bez zkraslení.

Poznámka: Kalibrace zkruslení bude deaktivována, když je zapnutá stabilizace obrazu.

6. Režim jízdy

Vypnuto/Zapnuto (výchozí nastavení: Vypnuto)

Když je aktivován režim jízdy a kamera je připojena k zapalovači cigaret v autě, automaticky se zapne a začne nahrávat video, jakmile se nastartuje motor auta. Po vypnutí motoru se nahrávání zastaví a automaticky se vypne.

7. Vzhůru nohama

Vypnuto/Zapnuto (výchozí nastavení: Vypnuto)

Určete orientaci videa nebo fotografií, abyste zabránili převrácení záběru.

Poznámka: Když je tato možnost povolena, uživatelské rozhraní bude vzhůru nohama.

8. Spořič obrazovky

Vypnuto/1 min/3 min/5 min (výchozí nastavení: 1 min)

Určete, kdy by měl displej fotoaparátu zhasnout, aby se šetřila baterie. Pokud potřebujete obrazovku znovu zapnout, stačí na ni klepnout nebo stisknout libovolné tlačítko.

9. Automatické vypnutí

Vypnuto/1 min/3 min/5 min (výchozí nastavení: 3 min)

Nastavte dobu nečinnosti, po které se kamera automaticky vypne. Pokud se kamera nepoužije během zvolené doby, vypne se.

10. Výkonová frekvence

50Hz/60Hz (výchozí nastavení: 50Hz)

Vyberte frekvenci linky, při které se video nahrává.

11. Vyvážení bílé

Auto/Denní světlo/Stín/Tungsten Light/Zářivka (výchozí nastavení: Auto)

Vyvážení bílé jemně doladuje teplotu barev vašich videí a fotografií a zajišťuje optimální přesnost barev v teplých i studených světelných podmínkách.

12. Datum a čas

Ručně nastavte datum a čas fotoaparátu podle místního času.

Tip: Datum a čas se také automaticky aktualizují, když připojíte kameru k aplikaci AKASO GO.

13. Jazyk

Angličtina/ Němčina/ Français/ Italiano/Español/Português/ (Výchozí nastavení: angličtina)

Nastavte jazyk systému, který se zobrazí ve vaší kameře Brave 7 LE.

14. Formátovat kartu

Ano/Ne (výchozí nastavení: Ne)

Chcete-li paměťovou kartu udržet v dobrém stavu, pravidelně ji přeformátujte.

Přeformátováním se vymaže veškerý váš obsah, takže fotky a videa nejprve stáhněte.

15. System

Factory Reset/System Info/Card Info Toto

nastavení umožňuje resetovat kameru a zkontrolovat informace o systému nebo kartě.

16. Obnovení továrního

nastavení Ano/Ne (výchozí nastavení: Ne)

Tato možnost obnoví všechna nastavení na výchozí hodnoty.

Systémové informace: Zkontrolujte model a verzi firmwaru fotoaparátu.

Informace o kartě: Zkontrolujte kapacitu karty a zbývající místo na paměťové kartě.

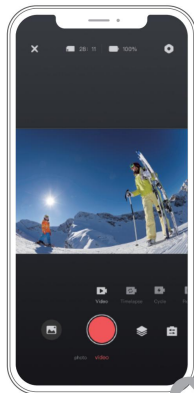
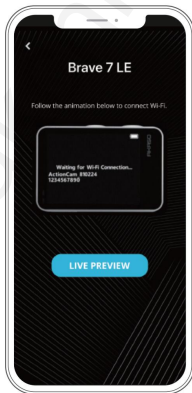
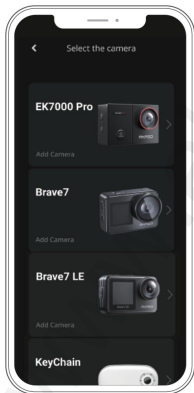
Poznámka: Některé funkce nelze používat současně. Přečtěte si prosím informace níže.

Elektronická stabilizace obrazu	Rozlišení videa: 1080P 120fps, 720P240fps, 720P120fps
Elektronická stabilizace obrazu	Kalibrace zkreslení, Auto Low Light
Zpomalený pohyb	Rozlišení videa: 4K30fps, 2,7K30fps, 1080P30fps Rozlišení videa:
Auto Low Light	4K30fps, 2,7K30fps, 1080P30fps; Efekt stabilizace obrazu
Režim potápění	
Vyvážení bílé: denní světlo, stín, Wolframové světlo, bílá zářivka	Účinek

Připojení k aplikaci AKASO GO

Chcete-li připojit fotoaparát k aplikaci AKASO GO, stáhněte si nejprve tuto aplikaci z App Store nebo Google Play do svého smartphonu. Když je vaše kamera připojena k aplikaci AKASO GO, můžete ji ovládat a snímat nebo měnit její nastavení pomocí telefonu. Tuto aplikaci můžete také živě prohlížet, přehrávat, stahovat a upravovat. Chcete-li připojit fotoaparát k aplikaci AKASO GO, postupujte podle , a sdílet videa prostřednictvím pokynů níže.

1. Zapněte fotoaparát a poté klepněte na ikonu Wifi v nabídce režimu nebo stiskněte tlačítko Tlačítko napájení pro zapnutí Wifi. Kamera přejde do režimu Wifi a zobrazí informace o Wifi.
2. Vstupte na stránku nastavení Wifi svého telefonu, najdete v seznamu SSID Wifi a klepněte na něj, poté zadejte heslo 1234567890 pro připojení.
3. Otevřete aplikaci AKASO GO, klepněte na „Zařízení“ „Přidat zařízení“ a poté vyberte „Brave 7 LE“ ze seznamu pro připojení.
4. Zaškrtněte „Výše uvedená operace byla potvrzena“ a klikněte na „Živý náhled“ . kamera se připojí k aplikaci AKASO GO .



Přehrávání vašeho obsahu

Obsah můžete přehrávat na fotoaparátu, počítači, televizoru nebo chytrém telefonu.

Chcete-li přehrávat videa a fotografie na počítači, musíte tyto soubory nejprve přenést. Přenos souborů také uvolní místo v paměti pro nový obsah. U této metody závisí rozlišení přehrávání na rozlišení zařízení a jeho schopnostech přehrát toto rozlišení.

Prohlížení souborů na vašem Brave 7 LE

1. Zapnete fotoaparát a poté klepnutím na ikonu Přehrávání v levém dolním rohu obrazovky přejděte na obrazovku přehrávání.

Poznámka: Pokud vaše paměťová karta obsahuje hodně obsahu, může její načtení chvíli trvat.

2. V režimu přehrávání přejedte prstem po obrazovce a procházejte video nebo soubory fotografií.
3. Na obrazovce přehrávání klepněte na ikonu videa nebo fotografie pro přístup k video nebo soubor s fotografií.
4. Vyberte soubor videa nebo fotografie, který chcete zobrazit, a potom klepněte na soubor v zobrazení na celou obrazovku. A pak se bude hrát.

Smazání vašeho obsahu

Mazání souborů na vašem Brave 7 LE

1. Vstupte do režimu přehrávání. Pokud vaše paměťová karta obsahuje hodně obsahu, může to trvat minutu, než se načte.
2. Posouváním prstu po obrazovce procházejte soubory videa nebo fotografií.
3. Klepněte na ikonu Odstranit na obrazovce vyberte soubory, které chcete odstranit klepněte na ikonu smazat znovu.
4. Potvrďte odstranění vybraných souborů nebo všech souborů.
5. Chcete-li ukončit režim přehrávání, klepněte na ikonu Návrat nebo stiskněte tlačítko Režim.

Mazání souborů v aplikaci AKASO GO

1. Otevřete aplikaci AKASO GO a připojte ji ke kameře.



2. Klepnutím na ikonu Album v levém dolním rohu zobrazíte všechna videa a fotografie.
3. Po výběru souboru videa nebo fotografie, který chcete smazat, klepněte na ikonu Odstranit v levém dolním rohu a potvrďte smazání souboru. Vybraný soubor bude smazán.

Stahování vašeho obsahu

Přenos vašeho obsahu do počítače

Svůj obsah můžete přenést do počítače pomocí kabelu USB nebo čtečky karet (prodává se samostatně). Chcete-li přenést soubory do počítače pomocí kabelu USB, připojte fotoaparát k počítači pomocí kabelu USB. Po zobrazení výzvy vyberte jako preferované připojení „Úložiště USB“. Chcete-li přenést soubory do počítače pomocí čtečky karet, vložte paměťovou kartu do čtečky karet a poté připojte čtečku k USB

přístav. Po úspěšném přenosu můžete přenést soubory do počítače nebo odstranit vybrané soubory pomocí Průzkumníka souborů.

Stahování obsahu do smartphonu

1. Otevřete aplikaci AKASO GO a připojte ji ke kameře.
2. Klepnutím na ikonu Album v levém dolním rohu zobrazíte videa a fotografie.
3. Klepnutím na ikonu Vybrat v pravém horním rohu vyberte video nebo fotografii, kterou chcete stáhnout, a poté klepněte na ikonu Stáhnout v pravém dolním rohu. Trpělivě vyčkejte na dokončení procesu stahování. Soubor bude úspěšně uložen do fotoalba vašeho telefonu.

Poznámka:

1. Během stahování neměňte nastavení Wifi ani se neodpojujte od aplikace pokrok.
2. Pokud se vám nedaří stahovat videa nebo fotografie do vašeho iPhone prostřednictvím aplikace, přejděte prosím na stránku Nastavení telefonu > Soukromí > Fotografie, najděte „AKASO GO“ a vyberte „Všechny fotografie“.



Údržba fotoaparátu

- Chcete-li dosáhnout co nejlepšího výkonu kamery, dodržujte prosím následující pokyny: 1. Pro nejlepší zvukový výkon zatřeste kamerou nebo foukejte na mikrofon, abyste odstranili nečistoty z otvorů mikrofonu.
2. Chcete-li čočku vyčistit, otřete ji měkkým hadříkem, který nepouští vlákna. Nevkládejte cizí předměty kolem objektivu.
3. Nedotýkejte se čočky prsty.
4. Chraňte fotoaparát před pády a nárazy, které mohou způsobit poškození díly uvnitř.
5. Chraňte kameru před vysokými teplotami a silným slunečním zářením poškozené.

Maximalizace životnosti baterie

Pokud baterie během nahrávání dosáhne 0 %, fotoaparát uloží soubor a vypne se.

Chcete-li maximalizovat životnost baterie, dodržujte pokud možno tyto pokyny:

- Vypněte bezdrátová připojení
- Zachyťte video s nižší frekvencí snímků a rozlišením.
- Použijte nastavení Spořič obrazovky

Skladování a manipulace s bateriemi

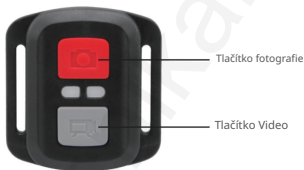
1. Při dlouhodobém skladování udržujte nabití baterie na 50-60 %. Nabíjejte každé 3 měsíce a vybijte baterii každých 6 měsíců.
2. Neskladujte baterii s kovovými předměty, jako jsou mince, klíče nebo náhrdelníky. Pokud se kontakty baterie přiblíží ke kovovým předmětům, zkrat může způsobit požár.
3. Baterii skladujte na suchých místech, v bezpečí před možným fyzickým poškozením způsobeným zmáčknutím nebo kolizí.
4. Baterii nepoužívejte ani neskladujte při vysokých teplotách, například na přímém slunci nebo v horkém prostoru. Baterie se za těchto podmínek zahřeje, selže nebo se zkrátí její životnost.
5. Vyvarujte se používání a neskladování baterie v prostředí s nízkou teplotou, protože to zkrátí životnost baterie nebo způsobí její poruchu.



6. Vyhněte se prostředí se silnými statickými nebo magnetickými poli; tyto mohou dělat kompromisy ochranná jednotka baterie, což představuje bezpečnostní riziko.
7. Pokud baterie vydává zápach, přehřívá se, mění barvu, deformuje se nebo vykazuje známky poškození jakékoli anomálie, přestaňte jej používat a okamžitě jej vyjměte z fotoaparátu nebo nabíječky baterií, ať už je používáte, nabíjíte nebo skladujete.
8. Bezpečně izolujte použité elektrody, abyste předešli potenciálnímu nebezpečí.

Dálkové ovládání

Po zapnutí se fotoaparát automaticky připojí k dálkovému ovládání. Pomocí dálkového ovladače můžete fotoaparát ovládat a pořizovat fotografie nebo nahrávat videa.



Poznámka: Dálkový ovladač je pouze odolný proti stříkající vodě.

Video

Chcete-li nahrávat video, nejprve se ujistěte, že je fotoaparát v režimu Video, a poté stiskněte tlačítko Video.

Během nahrávání videa bude blikat indikátor provozu fotoaparátu.

Chcete-li nahrávání zastavit, stiskněte znovu tlačítko Video.

Fotografie

Chcete-li pořídit fotografii, nejprve se ujistěte, že je fotoaparát v režimu fotografie, a poté stiskněte tlačítko fotografie. Fotoaparát vydá zvuk závěrky indikující dokončení snímku.



Burst Photo

Chcete-li pořídit sérii fotografií, nejprve ověřte, že je fotoaparát v režimu Burst Photo, a poté stiskněte tlačítko fotografie. Fotoaparát vydá zvuk závěrky indikující dokončení snímku.

Časová prodleva

Chcete-li zachytit časosběrné fotografie nebo videa, nejprve ověřte, že je fotoaparát v režimu časosběrného snímání, a poté stiskněte tlačítko Fotografie nebo Video.

Výměna baterie CR2032 v dálkovém ovladači

1. Pomocí šroubováku odstraňte 4 šrouby na zadním krytu dálkového ovladače, umožní vám jej otevřít.



2. Odstraňte další 4 šrouby na desce plošných spojů dálkového ovladače.



3. Zvedněte obvodovou desku a vysuňte baterii, jak je znázorněno níže.

Poznámka: Neotáčejte obvodovou deskou, aby nedošlo k převrácení tlačítek dálkového ovládání.



4. Vložte novou baterii tak, aby pól „+“ směřoval nahoru.

5. Nainstalujte všechny 4 šrouby zpět na obvodovou desku.

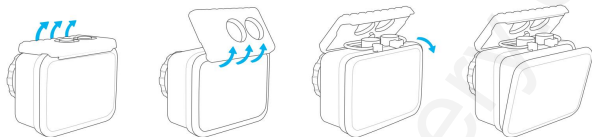


6. Nainstalujte všechny 4 šrouby zpět do krytu.

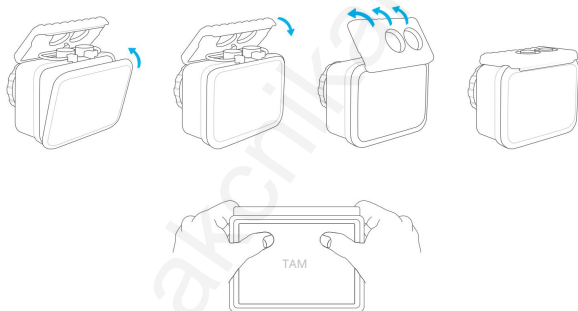
Montáž fotoaparátu

Přípevněte kameru k helmám, výstroji a vybavení.

OTEVŘENO



Zavřít



Poznámka: Zatláchte a ujistěte se, že mezi vodotěsnými proužky vodotěsného pouzdra není žádná mezera.







Distributor

Sunnysoft s.r.o.

Kovanecká 2390/1a

Praha 9, Česká republika

www.sunnysoft.cz

