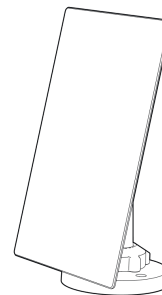


nedis

Solární panel USB

Číslo položky: SOLCH10WT



CE Nedis BV
De Tweeling 28, 5215 MC 's-Hertogenbosch, Nizozemsko 04/22

Úvod

Děkujeme, že jste si zakoupili SOLCH10WT značky Nedis.

Tento dokument je uživatelskou příručkou a obsahuje veškeré informace potřebné ke správnému, účinnému a bezpečnému používání výrobku.

Tato uživatelská příručka je určena koncovému uživateli. Před instalací či používáním výrobku si pečlivě přečtěte zde obsažené informace.

- Příručku vždy uchovejte spolu s výrobkem pro případné budoucí použití.

-
-

Popis výrobku

-
-

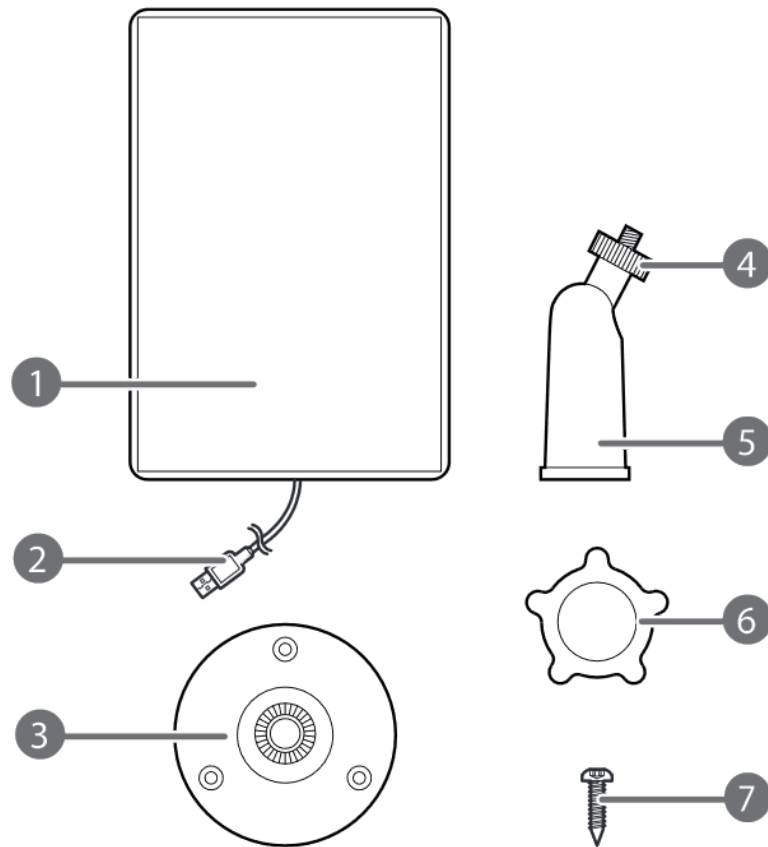
Zamýšlené použití

-

Tento výrobek je určen k nabíjení outdoorových IP kamer prostřednictvím solární energie. Jakékoli úpravy výrobku mohou ovlivnit jeho bezpečnost, záruku a správné fungování.

Technické údaje

Produkt	Solární panel USB
Číslo položky	SOLCH10WT
Rozměry (D × Š × V)	169 × 116 × 2,3 mm
Výstupní výkon	3 W

**A****1** Solární panel**2** USB kabel**3** Montážní konzola**4** Nastavovací kroužek**5** Distanční vložka**6** Matice**7** Šrouby (3x)

Bezpečnostní pokyny

pro případné budoucí použití.

- Výrobek používejte pouze tak, jak je popsáno v tomto dokumentu.
- Výrobek nepoužívejte, pokud je jakákoli část poškozená nebo vadná. Poškozený nebo vadný výrobek okamžitě vyměňte.
- Zabraňte pádu výrobku a chraňte jej před nárazy.
- Servisní zásahy na tomto výrobku smí provádět pouze kvalifikovaný technik údržby, sníží se tak riziko úrazu elektrickým proudem.
- Nevystavujte výrobek působení vody ani vlhkosti.
- Používejte vždy pouze přiložený napájecí kabel.
- Dojde-li k jakémukoli problému, odpojte výrobek ze sítě a od jiných zařízení.
- Dojde-li k jakémukoli problému, odpojte výrobek ze sítě a od jiných zařízení.
- Výrobek neodpojujte taháním za kabel. Vždy uchopte a vytáhněte zástrčku.

Instalace

○ Zkontrolujte obsah balení

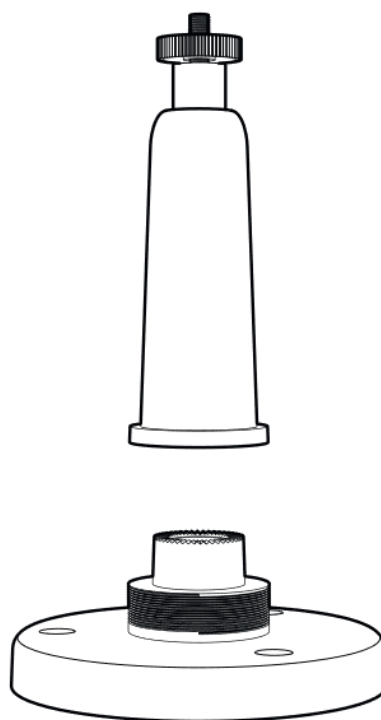
- Ujistěte se, že jsou přítomné všechny části a že nejsou viditelně poškozené. Pokud některá z částí chybí nebo je poškozená, obraťte se na technickou podporu společnosti Nedis B.V.
- Prostřednictvím webové stránky www.nedis.com.

○ Montáž výrobku (obrázek **B** a **C**)

1. Umístěte výrobek do vzdálenosti 3 metrů od kamery na místě, kam po většinu dne dopadají sluneční paprsky.

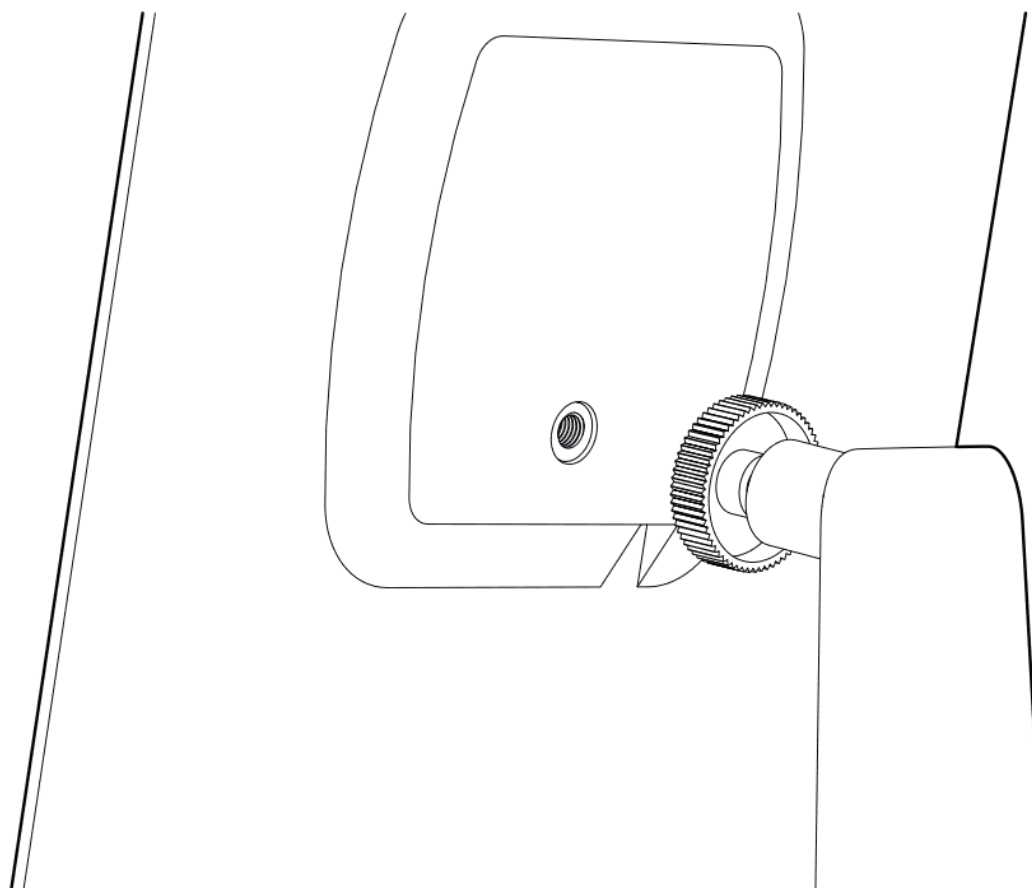
U kamenných/betonových povrchů postupujte podle kroků 2 - 9 Pro dřevěné povrchy pokračujte krokem 5.

2. Označte si tužkou skrz montážní konzolu **A3** otvory k vyvrtání.
3. Vyvrtejte tři otvory.
4. Vložte vhodné hmoždinky.
5. Upevněte montážní konzolu **A3** pomocí šroubů **A7**.

**B**

- 6. Navlékněte matici **A6** přes distanční díl **A5**.
- 7. Namontujte **A5** na **A3** otáčením **A6**.

-
-
-
-
-
-

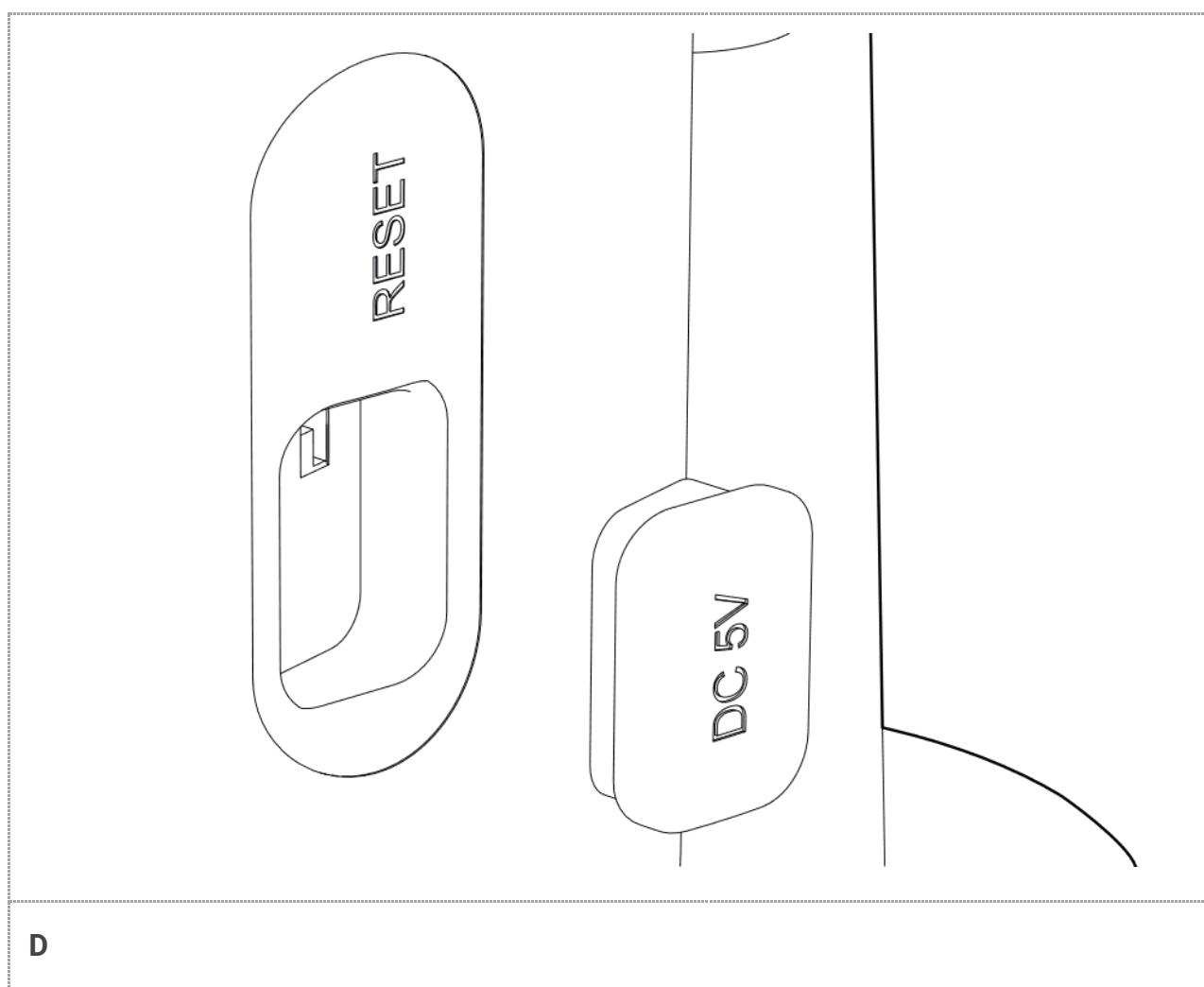


8. Zašroubujte **A4** do zadní stěny solárního panelu.
9. Dotažením nastavovacího kroužku **A4** zajistěte **A5**.

Použití

Nabíjení baterie (obrázek D)

1. Připojte **A2** do konektoru USB na kameře.
- i** Odstraňte pouze krytku napájecího vstupu 5 V DC, abyste zajistili vodotěsné spojení.



2. Kabel USB **A2** ved'te tak, aby nedošlo k jeho poškození nebo aby nevzniklo riziko zakopnutí.

Údržba

nebo acetonu.

Záruka

Provedením jakýchkoli změn a/nebo modifikací výrobku záruka zaniká. Neneseme žádnou odpovědnost za škody vzniklé nesprávným používáním výrobku.

Tento výrobek je určen pouze k soukromému použití (běžné domácí použití). Společnost Nedis není odpovědná za opotřebení, vady a/nebo poškození způsobené komerčním používáním výrobku.

Vyloučení odpovědnosti

Design a specifikace výrobku mohou být změněny bez předchozího upozornění. Všechna loga a obchodní názvy jsou registrované obchodní značky příslušných vlastníků a jsou chráněny zákonem.

Likvidace



Tento symbol vyjadřuje zákaz likvidace společně s jinými odpady z domácnosti v celé EU. V zájmu předcházení riziku poškození životního prostředí či lidského zdraví v důsledku nekontrolované likvidace odpadu jste odpovědní za odevzdání zařízení k recyklaci. Pomůžete tak zvýšit udržitelnost opakovaným využíváním surovin. Chcete-li použitý výrobek vrátit, využijte systém zpětného odběru či sběrný systém, případně kontaktujte prodejce, u kterého jste výrobek zakoupili. Ti mohou výrobek recyklovat v zájmu ochrany životního prostředí.