

GIGABYTE™

HERNÍ MONITOR

ŘADA GS – UŽIVATELSKÁ PŘÍRUČKA

GS27FC / GS27QC / GS32QC

Autorská práva

© 2023 GIGA-BYTE TECHNOLOGY CO., LTD. Všechna práva vyhrazena.

Obchodní známky uvedené v této příručce jsou ze zákona zaregistrovány k příslušným vlastníkům.

Právní omezení

Informace v této příručce jsou chráněny zákony o autorském právu a jsou majetkem společnosti GIGABYTE.

Společnost GIGABYTE si vyhrazuje právo provádět změny technických údajů a vlastností v této příručce bez předchozího upozornění.

Žádná část této příručky nesmí být reprodukována, kopírována, překládána, přenášena nebo publikována v jakékoli formě nebo jakýmikoli prostředky bez předchozího písemného souhlasu společnosti GIGABYTE.

- Pro usnadnění používání tohoto monitoru si pečlivě přečtete uživatelskou příručku
- Další informace naleznete na našich webových stránkách:
<https://www.gigabyte.com>



Výrazy HDMI, HDMI High-Definition Multimedia Interface, vizuální podoba HDMI a loga HDMI jsou ochranné známky nebo registrované ochranné známky společnosti HDMI Licensing Administrator, Inc.

OBSAH

ÚVOD	4
Obsah balení	4
Popis produktu	5
ZAČÍNÁME	6
Instalace podstavce stojanu	6
Nastavení úhlu pohledu	7
Demontáž stojanu monitoru	8
Instalace nástěnného držáku (volitelně)	9
POUŽÍVÁNÍ ZAŘÍZENÍ	10
Zapnutí/vypnutí napájení	10
Výběr zdroje vstupu	11
POSTUPY OVLÁDÁNÍ	11
Rychlá nabídka	11
Průvodce funkčními klávesami	13
DODATKY	21
Specifikace	21
Seznam podporovaných časování	22
Odstraňování problémů	24
Základní údržba	24
Servisní informace GIGABYTE	24
BEZPEČNOSTNÍ INFORMACE	25
Bezpečnostní opatření	25
Zásady zajištění stability	25
Doporučení pro pohodlí uživatele	26
INFORMACE O SMĚRNICÍCH	27

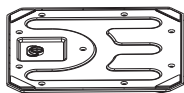
ÚVOD

Obsah balení

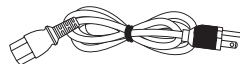
Krabice obsahuje následující položky. Pokud některá z nich chybí, kontaktujte místního prodejce.



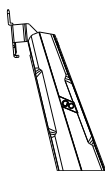
Monitor



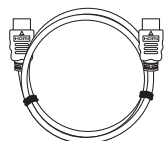
Základna monitoru



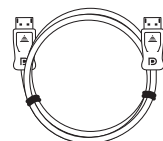
Napájecí kabel



Stojan



Kabel HDMI
(GS27FC)



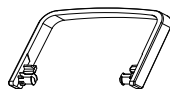
Kabel DP
(GS27QC/GS32QC)



Stručná příručka



Záruční list

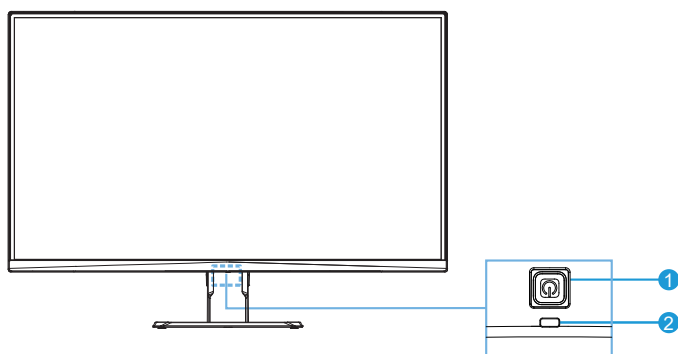


Svorka na kabely

Poznámka: Uschovejte prosím krabici a obalové materiály pro případnou přepravu monitoru.

Popis produktu

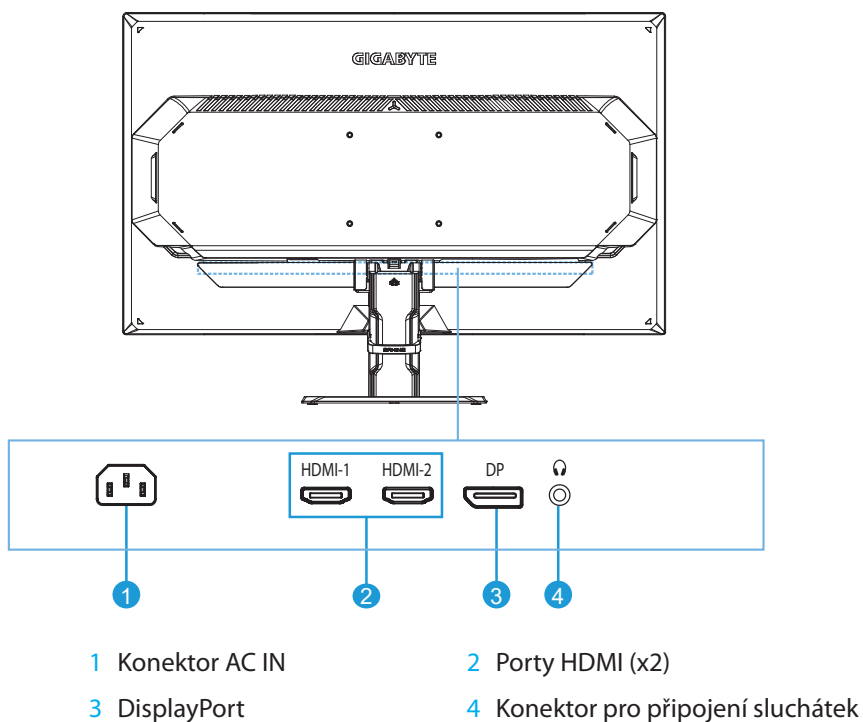
Pohled zepředu



1 Ovládací tlačítko

2 Indikátor LED napájení

Pohled zezadu (GS27QC/GS32QC/GS27FC)



1 Konektor AC IN

2 Porty HDMI (x2)

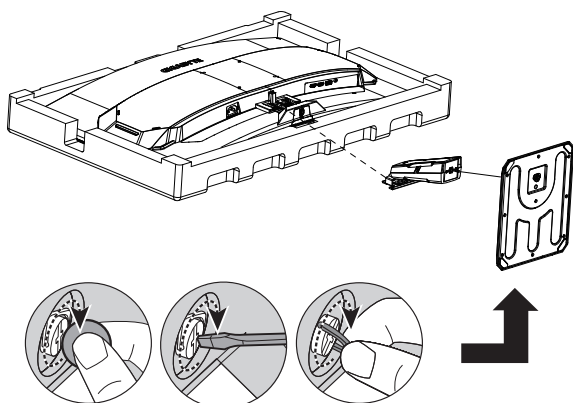
3 DisplayPort

4 Konektor pro připojení sluchátek

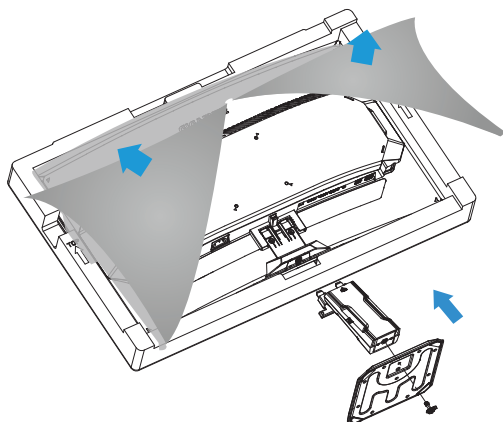
ZAČÍNÁME

Instalace podstavce stojanu

1. Položte monitor lícem dolů na rovnou plochu tak, aby se pod ním nacházela ochranná fólie a aby byl zakrytý polystyrenovým pytlíkem.
2. Pomocí mince, šroubováku nebo stahovacího kroužku připevněného k základně stojanu připevněte podpěru stojanu k základně stojanu.

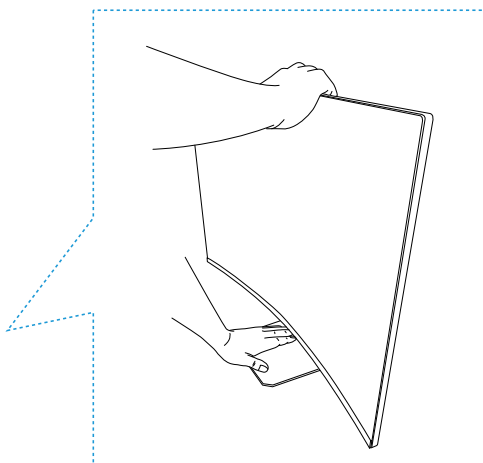
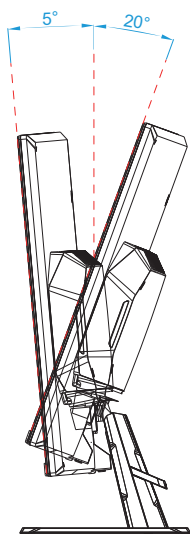


3. Roztrhněte polystyrenový pytlík. Upevněte podpěru stojanu do drážky na zadní straně monitoru. Zatlačte na stojan, dokud nezapadne na místo.
4. Uchopte monitor za podstavec a vyjměte jej z ochranné pěny. Umístěte jej ve svislé poloze na stůl.



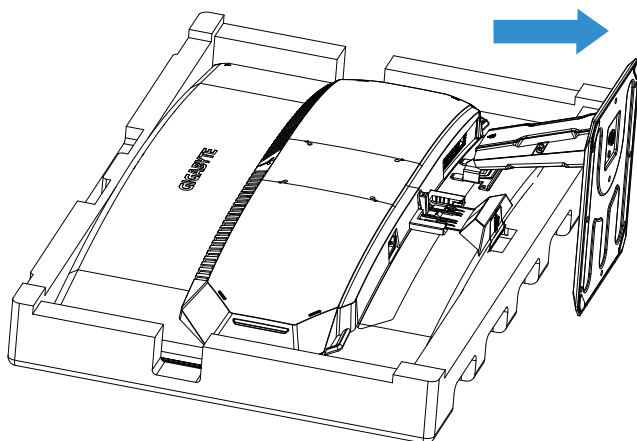
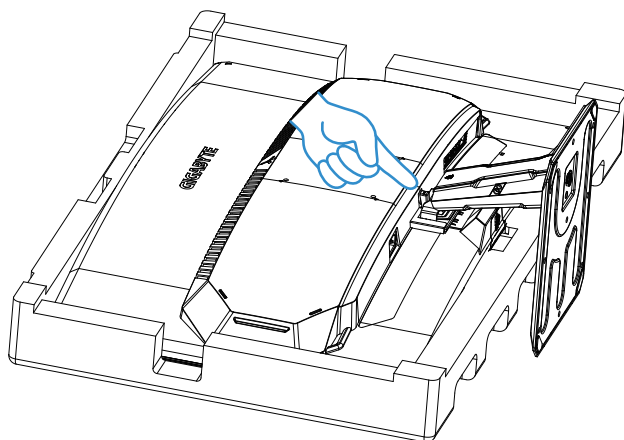
Nastavení úhlu pohledu

1. Položte jednu ruku na základnu, aby se monitor během nastavování nepřevrátil.
2. Položte druhou ruku na horní střed obrazovky a tlakem dopředu nebo dozadu upravte požadovaný zorný úhel (-5° až 20°).



Demontáž stojanu monitoru

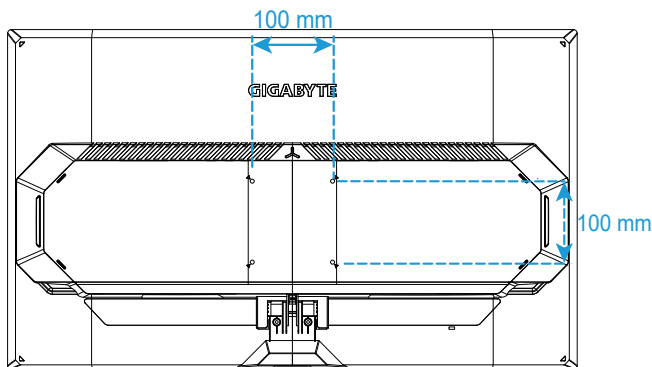
1. Umístěte monitor lícem dolů s ochrannou pěnou nebo jej podložte neabrazivní textilíí.
2. Stiskněte pojistné svorky dovnitř a oddělte stojan od monitoru.



Instalace nástěnného držáku (volitelně)

Použijte pouze sadu pro montáž na stěnu, která vyhovuje rozměrům 100 x 100 mm. Nainstalujte nástěnný držák podle pokynů výrobce.

1. Umístěte monitor lícem dolů s ochrannou pěnou nebo jej podložte neabrazivní textilií.
2. Zarovnejte instalační otvory nástěnného držáku s otvory pro šrouby na zadní straně monitoru.
3. Potom přišroubujte držák pevně na místo pomocí šroubů.



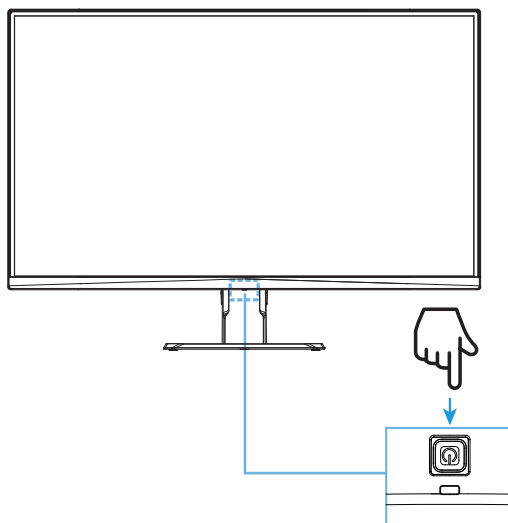
Poznámka: Chcete-li monitor namontovat na zeď, postupujte podle návodu k instalaci, který je součástí sady nástěnného držáku. Požadované množství montážních šroubů VESA: 4, velikost šroubu: minimálně M4 x 10mm.

POUŽÍVÁNÍ ZAŘÍZENÍ

Zapnutí/vypnutí napájení

Zapnutí napájení

1. Připojte jeden konec napájecího kabelu ke konektoru AC IN na zadní straně monitoru.
2. Připojte druhý konec napájecího kabelu k elektrické zásuvce.
3. Stisknutím tlačítka **Ovládání** zapnete monitor. Poté monitor přejde do úsporného režimu a kontrolka LED napájení se rozsvítí bíle a začne blikat po dobu jedné sekundy.



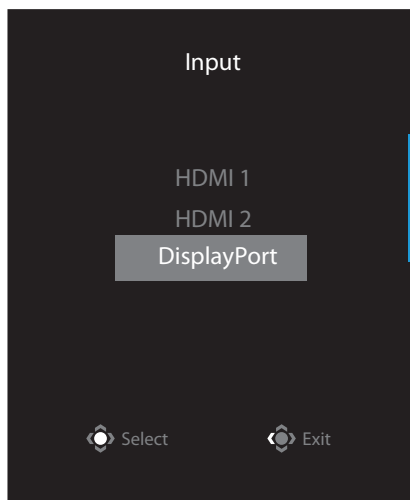
Vypnutí napájení

Stisknutím tlačítka **Ovládání** po dobu 2 sekund vypnete monitor.

Poznámka: Když se na obrazovce zobrazí nabídka **Hlavní**, můžete monitor vypnout také stisknutím tlačítka **Ovládání** (⏻) a výběrem možnosti „Vypnout napájení“. Viz strana 13.

Výběr zdroje vstupu

1. Přemístěním tlačítka **Ovládání** doprava (↻) přejděte do nabídky **Input**.
2. Přemístěním tlačítka **Ovládání** doprostřed (↻) vyberte požadovaný zdroj vstupu. Potom potvrďte stisknutím tlačítka **Ovládání**.



POSTUPY OVLÁDÁNÍ

Rychlá nabídka

Rychlé tlačítko

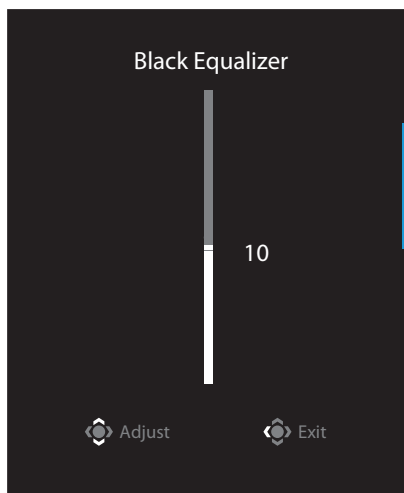
Ve výchozím nastavení je tlačítku **Ovládání** přiřazena konkrétní funkce.

Poznámka: Chcete-li změnit funkci předvoleného rychlého tlačítka, viz část „Quick Switch“ na straně 19.

Chcete-li získat přístup k funkci rychlých tlačítek, proveďte následující:

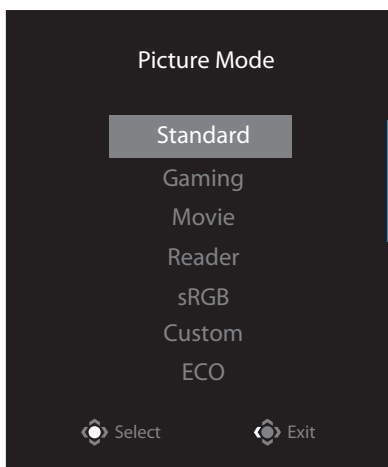
- Přemístěním tlačítka **Ovládání** nahoru (↻) přejděte do nabídky **Black Equalizer**.

Přemístěním tlačítka **Ovládání** nahoru/dolů (↻) upravte nastavení a potvrďte stisknutím tlačítka **Ovládání**.



- Přemístěním tlačítka **Ovládání** dolů (⏴) přejděte do nabídky **Picture Mode**.

Přemístěním tlačítka **Ovládání** doprostřed (⏴) vyberte požadovanou možnost a potvrďte stisknutím tlačítka **Ovládání**.



- Přemístěním tlačítka **Ovládání** vlevo (⏴) vstupte do nabídky **Crosshair**.

Přemístěním tlačítka **Ovládání** doprostřed (⏴) vyberte požadovanou možnost a potvrďte stisknutím tlačítka **Ovládání**.

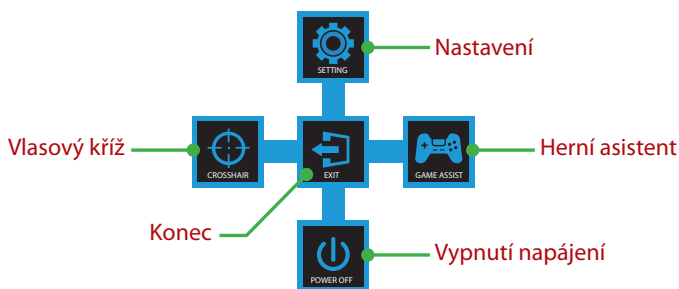


- Přemístěním tlačítka **Ovládání** doprava (⏴) přejděte do nabídky **Input**. Viz část „Výběr zdroje vstupu“.

Poznámka: Chcete-li nabídku ukončit, přemístěte tlačítko **Ovládání** doleva (⏴).

Průvodce funkčními klávesami

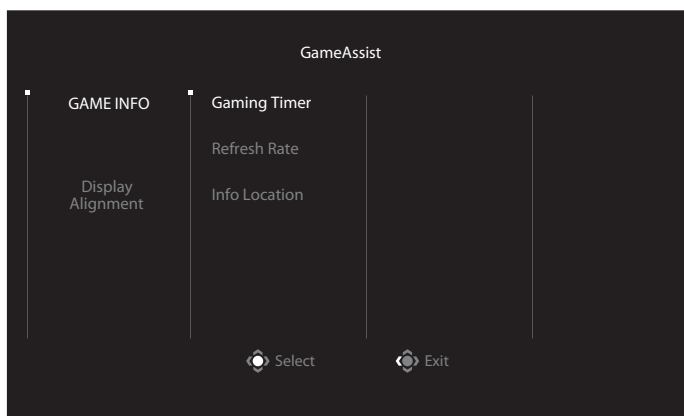
- Stisknutím tlačítka **Ovládání** zobrazte nabídku Hlavní.



Potom pomocí tlačítka **Ovládání** vyberte požadovanou funkci a nakonfigurujte související nastavení.

Game Assist

- Když se na obrazovce zobrazí nabídka **Hlavní**, přemístěním tlačítka **Ovládání** doprava (↔) vstupte do nabídky **GameAssist**.



- **GAME INFO:** Nakonfigurujte nastavení související s hrou FPS (First Person Shooting).
 - √ Vyberte volbu **Gaming Timer** a vyberte režim odpočítávání. Chcete-li tuto funkci vypnout, nastavte na **OFF**.
 - √ Výběrem volby **Refresh Rate** aktivujte/deaktivujte nastavení obnovovací frekvence v reálném čase.
 - √ Výběrem volby **Info Location** určete umístění informací, které se mají zobrazit na obrazovce.

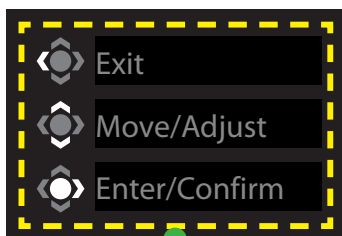


- **Display Alignment:** Pokud je funkce povolena, zobrazí se na čtyřech stranách obrazovky zarovnávací čáry, což vám poskytne užitečný nástroj pro dokonalé seřazení více monitorů.

Konfigurace nastavení zařízení

Když se na obrazovce zobrazí nabídka **Hlavní**, přemístěním tlačítka **Ovládání** nahoru (↕) vstupte do nabídky **Nastavení**.

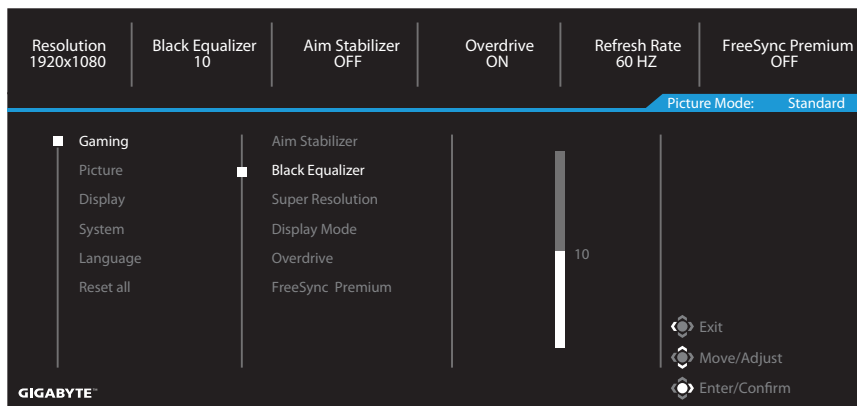
Poznámka: Pomocí tlačítka **Ovládání** můžete procházet nabídkou a provádět úpravy.



Průvodce tlačítky

Gaming

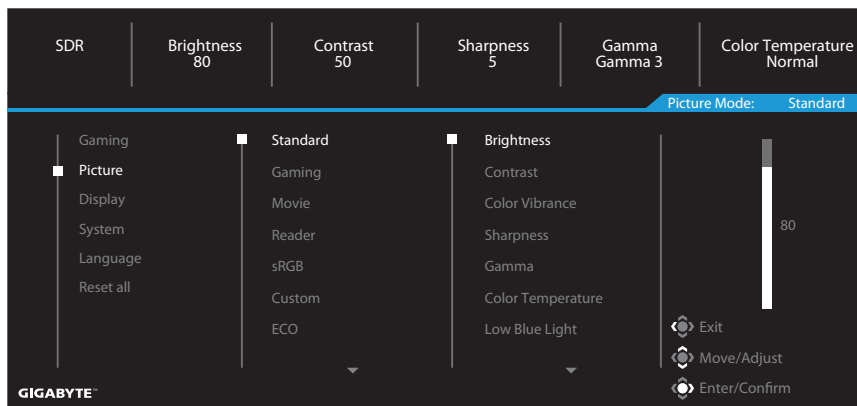
Nakonfigurujte herní nastavení.



Položka	Popis
Aim Stabilizer	Když je tato funkce zapnutá, snižuje rozmazání rychlých pohybů ve hrách. Poznámka: Tato funkce není k dispozici za následujících podmínek: - když je nastavena nižší frekvence než 100 Hz. - když je zapnutá funkce FreeSync.
Black Equalizer	Upravuje jas černých oblastí.
Super Resolution	Zaostřuje obrázky s nízkým rozlišením.
Display Mode	Slouží k výběru poměru stran obrazovky. <ul style="list-style-type: none">• Full: Upraví měřítko vstupního obrazu tak, aby vyplnil obrazovku. Ideální pro obraz s poměrem stran 16:9. Poznámka: Tato možnost není kompatibilní s funkcemi FreeSync a PIP/PBP.
Overdrive	Slouží k úpravě doby odezvy LCD monitoru.
FreeSync Premium	Pokud je tato funkce zapnutá, eliminuje zpoždování a trhání obrazu při hraní her.

Picture

Nakonfigurujte nastavení obrazu.

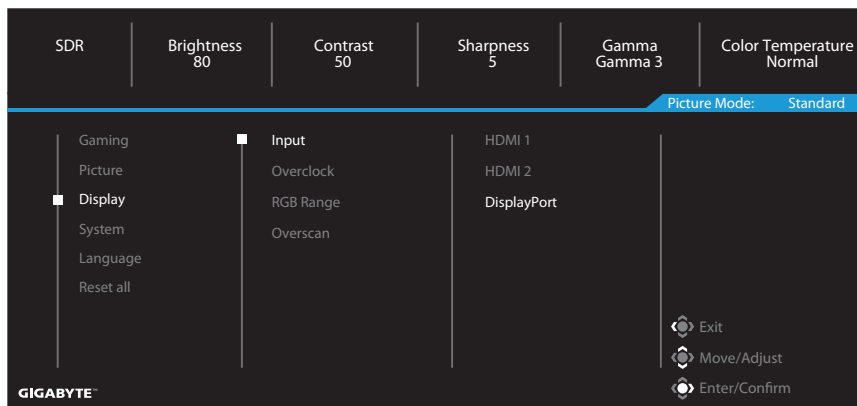


Položka	Popis
Standard	Pro úpravy dokumentů nebo prohlížení webových stránek.
Gaming	Pro hraní her.
Movie	Pro sledování filmů.
Reader	Pro prohlížení dokumentů.
sRGB:	Pro prohlížení fotografií a grafiky v počítači.
Custom	Přizpůsobené nastavení režimu obrazu.
ECO	Pro režim úspory energie.

Poznámka: "Picture Mode: Standard", "Low Blue Light: Úroveň 10" je optimalizované nastavení v souladu s certifikací TÜV Low Blue Light.

Display

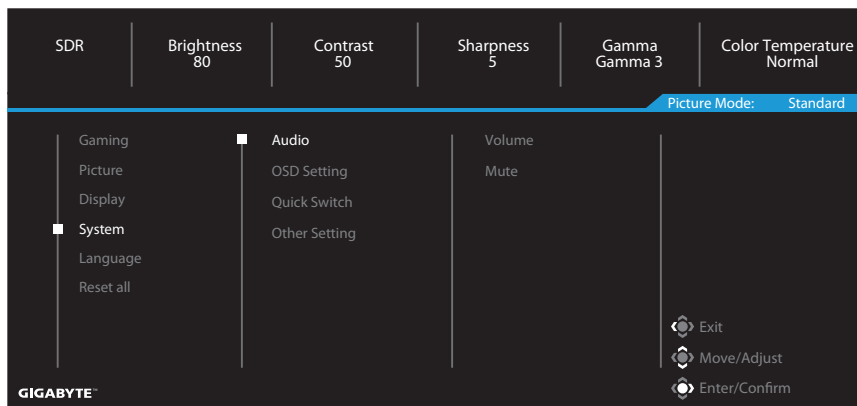
Slouží ke konfiguraci nastavení obrazu.



Položka	Popis
Input	Vyberte zdroj vstupu.
Overclock	Vyberte ON/OFF (GS27QC/GS32QC)
RGB Range	Vyberte vhodné nastavení rozsahu RGB nebo nechte monitor, aby jej automaticky detekoval. Poznámka: Tato možnost je k dispozici pouze pro vstup HDMI.
Overscan	Je-li tato funkce zapnutá, mírně zvětší vstupní obraz, aby skryl vnější okraje obrazu.

System

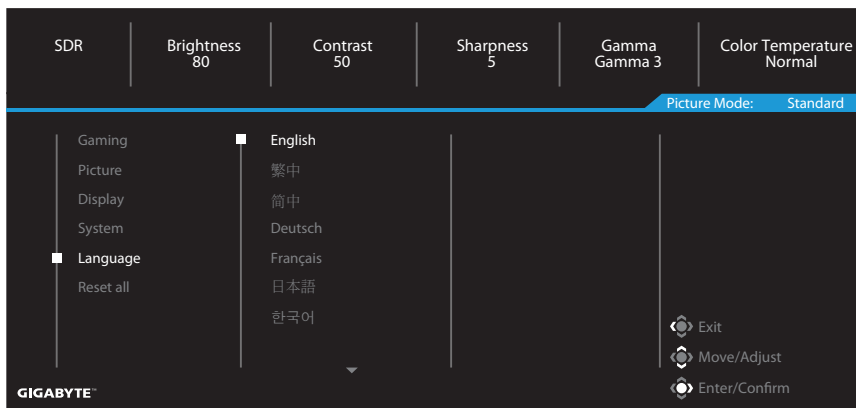
Slouží ke konfigurování nastavení systému.



Položka	Popis
Audio	<p>Slouží ke konfigurování nastavení sluchátek.</p> <ul style="list-style-type: none">• Volume: Slouží k nastavení úrovně hlasitosti.• Mute: Slouží k vypnutí/zapnutí zvuku.
OSD Settings	<p>Nakonfigurujte nastavení související s nabídkou na obrazovce (OSD).</p> <ul style="list-style-type: none">• Display Time: Nastavte dobu, po kterou zůstane nabídka OSD na obrazovce.• OSD Transparency: Slouží k úpravám průhlednosti nabídky OSD.• OSD Lock: Pokud je tato funkce zapnutá, není povoleno žádné nastavení OSD. <p>Poznámka: Chcete-li nabídku OSD odemknout, stiskněte tlačítko Ovládání. Když se na obrazovce zobrazí zpráva, potvrďte výběrem Yes.</p> <div data-bbox="492 1114 798 1268" style="text-align: center; background-color: #333; color: white; padding: 10px; border: 1px solid #ccc;"><p>The button is locked confirm to unlock OSD</p><p>No Yes</p></div>

Položka	Popis
Quick Switch	<p>Slouží k přiřazení funkcí rychlých tlačítek.</p> <p>Dostupné možnosti: Aim Stabilizer, Black Equalizer, Crosshair, Low Blue Light, Volume, Input, Contrast, Brightness a Picture Mode.</p> <p>Níže je uvedeno výchozí nastavení rychlých tlačítek:</p> <ul style="list-style-type: none"> ⇒ Nahoru (↕): Black Equalizer ⇒ Dolů (↕): Picture Mode ⇒ Vpravo (↔): Input ⇒ Vlevo (↔): Crosshair
Other Settings	<ul style="list-style-type: none"> • Resolution Notice: Je-li tato funkce povolena, zobrazí se na obrazovce zpráva přepnutí do aktuálního rozlišení, když se monitor přepne na jiný vstupní zdroj. • Input Auto Switch: Pokud je tato funkce povolena, automaticky se přepne na dostupný vstupní zdroj. • Auto Power Off: Pokud je tato funkce povolena, monitor se po určité době automaticky vypne. • LED Indicator: Ve výchozí konfiguraci je indikátor LED nastaven na Always ON. <ul style="list-style-type: none"> ⇒ Always ON: Indikátor LED napájení svítí bíle během provozu a v pohotovostním režimu bliká v intervalu 1 s. ⇒ Always OFF: Indikátor LED napájení je vypnutý. ⇒ Standby ON: Indikátor LED napájení nesvítí během provozu a v pohotovostním režimu bliká v intervalu 1 s. ⇒ Když je napájení vypnuté, indikátor LED napájení zůstane zhasnutý.

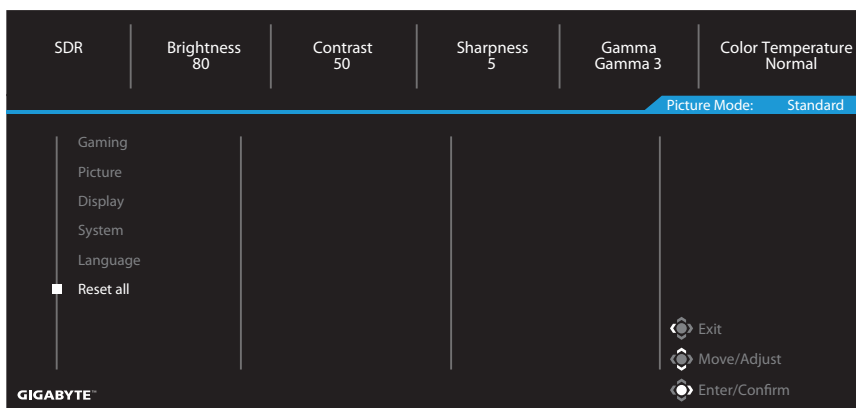
Language



Položka	Popis
Language	Vyberte dostupný jazyk nabídky OSD.

Reset All

Obnoví výchozí tovární nastavení monitoru.



DODATKY

Specifikace

Položka	Specifikace		
Model	GS27FC	GS27QC	GS32QC
Velikost panelu	27 palců		32 palců
Poměr stran	16:9		
Rozlišení	1920 x 1080	2560 x 1440	
Životnost LED	30 000 hodin (min.)		
Rozteč obrazových bodů	0,3114 (H) x 0,3114 (V)	0,2331 (H) x 0,2331 (V)	0,2724 (H) x 0,2724 (V)
Jas	250 nitů (typ.) / 200 nitů (min.)		300 nitů (typ.) / 250 nitů (min.)
Kontrastní poměr	3000: 1 (typ.)	4000: 1 (typ.)	3500: 1 (typ.)
Barevná hloubka	16,7 M (8 bitů)		
Aktivní oblast zobrazení	597,888 (H) x 336,312 (V)	596,736 (H) x 335,664 (V)	697,344 (H) x 392,256 (V)
Zorný úhel	178° (H)/178° (V)		
Vstupní/výstupní konektory	2 x HDMI 2.0 1 x DP 1.4 (HBR2) 1 x sluchátka		
Zdroj napájení	AC 100 ~ 240 V, 50/60 Hz		
Příkon	<ul style="list-style-type: none">• Zapnutý režim: 18 W• Pohotovostní režim: 0,5 W• Vypnutý režim: 0,3 W	<ul style="list-style-type: none">• Zapnutý režim: 26 W• Pohotovostní režim: 0,5 W• Vypnutý režim: 0,3 W	<ul style="list-style-type: none">• Zapnutý režim: 26 W• Pohotovostní režim: 0,5 W• Vypnutý režim: 0,3 W
	Poznámka: Testovací podmínky splňují standardy CEC.		
Rozměry (Š x V x H)	611 x 440 x 172 mm (se stojánkem)		709 x 497 x 238 mm (se stojánkem)
Hmotnost	4,53 kg (čistá)		5,86 kg (čistá)
Teplotní rozsah (provoz)	0 °C až 40 °C		

Poznámka: *Změny technických údajů bez předchozího upozornění vyhrazeny.

Seznam podporovaných časování

GS27FC	FHD		
	HDMI 1	HDMI 2	DP
Seznam kmitočtů			
720X400 / 70Hz	V	V	V
640X480 / 60Hz	V	V	V
640X480 / 67Hz	V	V	V
640X480 / 72Hz	V	V	V
640X480 / 75Hz	V	V	V
800X600 / 56Hz	V	V	V
800X600 / 60Hz	V	V	V
800X600 / 72Hz	V	V	V
800X600 / 75Hz	V	V	V
832X624 / 75Hz	V	V	V
1024X768 / 60Hz	V	V	V
1024X768 / 70Hz	V	V	V
1024X768 / 75Hz	V	V	V
1280X1024 / 75Hz	V	V	V
1152X870 / 75Hz	V	V	V
1152X864 / 75Hz	V	V	V
1280X720 / 60Hz	V	V	V
1280X800 / 60Hz	V	V	V
1280X960 / 60Hz	V	V	V
1280X1024 / 60Hz	V	V	V
1440X900 / 60Hz	V	V	V
1600X900 / 60Hz	V	V	V
1680X1050 / 60Hz	V	V	V
720X480 / 60Hz	V	V	V
1280X720 / 50Hz	V	V	V
1280X720 / 60Hz	V	V	V
1280X720 / 100Hz	V	V	V
1440X480 / 60Hz	V	V	V
1920X1080 / 50Hz	V	V	V
1920X1080 / 60Hz	V	V	V
1920X1080 / 100Hz	V	V	V
1920X1080 / 120Hz	V	V	V
1920X1080 / 144Hz	V	V	V
1920X1080 / 165Hz	V	V	V
1920X1080 / 180Hz	V	V	V

GS27QC/GS32QC	QHD		
Seznam kmitočtů	HDMI 1	HDMI 2	DP
720X400 / 70Hz	V	V	V
640X480 / 60Hz	V	V	V
640X480 / 67Hz	V	V	V
640X480 / 72Hz	V	V	V
640X480 / 75Hz	V	V	V
800X600 / 56Hz	V	V	V
800X600 / 60Hz	V	V	V
800X600 / 72Hz	V	V	V
800X600 / 75Hz	V	V	V
832X624 / 75Hz	V	V	V
1024X768 / 60Hz	V	V	V
1024X768 / 70Hz	V	V	V
1024X768 / 75Hz	V	V	V
1280X1024 / 75Hz	V	V	V
1152X870 / 75Hz	V	V	V
1152X864 / 75Hz	V	V	V
1280X720 / 60Hz	V	V	V
1280X800 / 60Hz	V	V	V
1280X960 / 60Hz	V	V	V
1280X1024 / 60Hz	V	V	V
1440X900 / 60Hz	V	V	V
1600X900 / 60Hz	V	V	V
1680X1050 / 60Hz	V	V	V
720X480 / 60Hz	V	V	V
1280X720 / 50Hz	V	V	V
1280X720 / 60Hz	V	V	V
1280X720 / 100Hz	V	V	V
1440X480 / 60Hz	V	V	V
1920X1080 / 50Hz	V	V	V
1920X1080 / 60Hz	V	V	V
1920X1080 / 100Hz	V	V	V
1920X1080 / 120Hz	V	V	V
1920X1080 / 144Hz	V	V	V
1920X1080 / 165Hz			V
2560X1440 / 60Hz	V	V	V
2560X1440 / 120Hz	V	V	V
2560X1440 / 144Hz	V	V	
2560X1440 / 165Hz			V

Odstraňování problémů

Problém	Možné(á) řešení
Není napájení	<ul style="list-style-type: none">• Zkontrolujte, zda je napájecí kabel správně připojen ke zdroji napájení a k monitoru.• Zkontrolujte kabel a zástrčku a ujistěte se, že nejsou poškozené.• Ujistěte se, že je monitor zapnutý.
Na obrazovce není žádný obraz	<ul style="list-style-type: none">• Ujistěte se, že jsou monitor a počítač správně připojeny a obě zařízení jsou zapnutá.• Ujistěte se, že jste vybrali správný vstupní zdroj. Viz strana 11 nebo 17.
Obraz nevyplňuje celou obrazovku	<ul style="list-style-type: none">• Zkuste změnit nastavení Display Mode (poměr stran). Viz strana 15.
Barvy jsou zkreslené	<ul style="list-style-type: none">• Zkontrolujte, zda je kabel vstupního signálu správně připojen.• Nakonfigurujte nastavení obrazu. Viz část „Obraz“.
Žádný nebo slabý zvuk	<ul style="list-style-type: none">• Zkontrolujte, zda je kabel sluchátek správně připojen.• Slouží k nastavení úrovně hlasitosti. Viz strana 18.• Zkontrolujte nastavení Audio Source.• Upravte nastavení zvuku počítače.

Poznámka: Pokud problém přetrvává, obraťte se na náš zákaznický servis a požádejte o další pomoc.

Základní údržba

- Otřete obrazovku měkkým hadříkem, který nepouští vlákna, abyste odstranili veškerý zbytkový prach.
- Nastříkejte nebo naneste čisticí tekutinu na měkký hadřík. Poté jemně otřete obrazovku vlhkým hadříkem.

Poznámka:

- Hadřík musí být vlhký, nikoli mokrý.
- Při otírání nevyvíjejte na obrazovku nadměrný tlak.
- Kyselé nebo abrazivní čisticí prostředky mohou obrazovku poškodit.

Servisní informace GIGABYTE

Další informace o službách najdete na oficiálních webových stránkách společnosti GIGABYTE.

<https://www.gigabyte.com/>

BEZPEČNOSTNÍ INFORMACE

Bezpečnostní opatření

Před použitím monitoru si přečtěte následující Bezpečnostní opatření.

- Používejte pouze příslušenství dodané s monitorem nebo příslušenství doporučené výrobcem.
- Uchovávejte plastové obalové sáčky pro produkt mimo dosah dětí.
- Před připojením monitoru k elektrické zásuvce se ujistěte, že jmenovité napětí napájecího kabelu je kompatibilní se specifikací napájení v zemi, ve které se nacházíte.
- Zástrčka napájecího kabelu musí být zapojena do řádně zapojené a uzemněné zásuvky.
- Nedotýkejte se zástrčky mokřýma rukama, aby nedošlo k úrazu elektrickým proudem.
- Umístěte monitor na stabilní a dobře větrané místo.
- Neumísťujte monitor do blízkosti zdrojů tepla, jako jsou elektrické radiátory nebo přímé sluneční světlo.
- Otvory na monitoru slouží k větrání. Nezakrývejte ani neblokujte větrací otvory žádnými předměty.
- Nepoužívejte monitor v blízkosti vody, nápojů nebo všech druhů tekutin. V opačném případě může dojít k úrazu elektrickým proudem nebo poškození monitoru.
- Před čištěním nezapomeňte odpojit monitor ze zásuvky.
- Protože se povrch obrazovky může snadno poškrábat, nedotýkejte se povrchu žádnými tvrdými nebo ostrými předměty.
- K otření obrazovky použijte měkký hadřík, který nepouští vlákna. V případě potřeby můžete k čištění monitoru použít čistič skla. Nikdy však nestříkejte čistič přímo na obrazovku.
- Pokud se monitor delší dobu nepoužívá, odpojte napájecí kabel.
- Nepokoušejte se monitor sami rozebírat ani opravovat.

Zásady zajištění stability

Tento produkt může spadnout a způsobit vážné zranění nebo smrt. Aby se zabránilo zranění, musí být tento produkt bezpečně připevněn k podlaze/stěně podle pokynů pro instalaci.

Dodržení následujících jednoduchých opatření lze předejít mnoha zraněním, zejména zranění dětí:

- VŽDY používejte stojánky nebo způsoby instalace doporučené výrobcem sady produktu.
- VŽDY používejte nábytek, který dokáže produkt bezpečně udržet.

- VŽDY zajistěte, aby produkt nepřesahoval přes okraj nábytku, na kterém je umístěn.
- VŽDY poučte děti, že je nebezpečné šplhat po nábytku, aby se dostaly k produktu nebo jeho ovládní.
- VŽDY vedte vodiče a kabely připojené k produktu tak, aby se přes ně nezakopávalo, netahalo ani nezachytávalo.
- V ŽÁDNÉM PŘÍPADĚ neumísťujte produkt na nestabilní místo.
- V ŽÁDNÉM PŘÍPADĚ neumísťujte produkt na vysoký nábytek (například na kredence nebo knihovny), aniž byste ukotvili nábytek i produkt ke vhodné opoře.
- V ŽÁDNÉM PŘÍPADĚ neumísťujte textil ani jiné materiály mezi produkt a nábytek, na kterém je umístěn.
- V ŽÁDNÉM PŘÍPADĚ neumísťujte na horní stranu produktu nebo nábytku, na kterém je produkt umístěn, předměty, které by mohly lákat děti ke šplhání, například hračky a dálkové ovladače.
- Při přemísťování stávajícího produktu je třeba přijmout stejná opatření, jak je uvedeno výše.
- Aby se zabránilo zranění osob nebo poškození produktu způsobeného převrácením při zemětřesení nebo z jiných příčin, nainstalujte produkt na stabilní místo a zajistěte jej proti pádu.

Doporučení pro pohodlí uživatele

Tento monitor je vybaven technologií Flicker-Free, která odstraňuje blikání monitoru, které je viditelné lidským okem, a zabráňuje zatěžování zraku a únavě uživatele.

Níže je uvedeno několik tipů pro pohodlné sledování monitoru:

- Optimální pozorovací vzdálenosti pro monitory se pohybují od přibližně 510 mm do 760 mm (20" až 30").
- Obecným vodítkem je umístit monitor tak, aby horní část obrazovky byla pohodlně usazena, nebo mírně pod úroveň očí.
- Používejte odpovídající osvětlení pro typ práce, kterou vykonáváte.
- Provádějte pravidelné a časté přestávky (nejméně po dobu 10 minut) každou půlhodinu.
- Pravidelně se podívejte mimo obrazovku monitoru a zaostřete na vzdálený objekt po dobu nejméně 20 sekund.
- Oční cvičení může pomoci snížit namáhání očí. Tato cvičení často opakujte: (1) dívejte se nahoru a dolů (2) pomalu otáčejte svým okem (3) pohybujte očima šikmo.

Tento model prošel ověřením Flicker Free a Low Blue Light společnosti TÜV Rheinland.

Další informace:

<https://www.gigabyte.com/tw/Support/FAQ/4310>

INFORMACE O SMĚRNICÍCH

United States of America, Federal Communications Commission Statement

This equipment has been tested and found to comply with the limits for a Class B digital device, pursuant to Part 15 of the FCC Rules. These limits are designed to provide reasonable protection against harmful interference in a residential installation. This equipment generates, uses and can radiate radio frequency energy and, if not installed and used in accordance with manufacturer's instructions, may cause harmful interference to radio communications. However, there is no guarantee that interference will not occur in a particular installation. If this equipment does cause harmful interference to radio or television reception, which can be determined by turning the equipment off and on, the user is encouraged to try to correct the interference by one or more of the following measures:

- Reorient or relocate the receiving antenna.
- Increase the separation between the equipment and receiver.
- Connect the equipment to an outlet on a circuit different from that to which the receiver is connected.
- Consult the dealer or an experienced radio/TV technician for help.

Canadian Department of Communications Statement

This digital apparatus does not exceed the Class B limits for radio noise emissions from digital apparatus set out in the Radio Interference Regulations of the Canadian Department of Communications. This class B digital apparatus complies with Canadian ICES-003.

Avis de conformité à la réglementation d'Industrie Canada

Cet appareil numérique de la classe B est conforme à la norme NMB-003 du Canada.

European Union (EU) CE Declaration of Conformity

This device complies with the following directives: Electromagnetic Compatibility Directive 2014/30/EU, Low-voltage Directive 2014/35/EU, ErP Directive 2009/125/EC, RoHS directive (recast) 2011/65/EU & the Directive (EU) 2015/863 amendment of Annex II.

Compliance with these directives is assessed using applicable European Harmonised Standards.

European Union (EU) RoHS (recast) Directive 2011/65/EU & the European Commission Delegated Directive (EU) 2015/863 Statement

GIGABYTE products have not intended to add and safe from hazardous substances (Cd, Pb, Hg, Cr+6, PBDE, PBB, DEHP, BBP, DBP and DIBP). The parts and components have been carefully selected to meet RoHS requirement. Moreover, we at GIGABYTE are continuing our efforts to develop products that do not use internationally banned toxic chemicals.

European Union (EU) Community Waste Electrical & Electronic Equipment (WEEE) Directive Statement

GIGABYTE will fulfill the national laws as interpreted from the 2012/19/EU WEEE (Waste Electrical and Electronic Equipment) (recast) directive. The WEEE Directive specifies the treatment, collection, recycling and disposal of electric and electronic devices and their components. Under the Directive, used equipment must be marked, collected separately, and disposed of properly.

WEEE Symbol Statement



The symbol shown below is on the product or on its packaging, which indicates that this product must not be disposed of with other waste. Instead, the device should be taken to the waste collection centers for activation of the treatment, collection, recycling and disposal procedure.

For more information about where you can drop off your waste equipment for recycling, please contact your local government office, your household waste disposal service or where you purchased the product for details of environmentally safe recycling.

End of Life Directives-Recycling



The symbol shown below is on the product or on its packaging, which indicates that this product must not be disposed of with other waste. Instead, the device should be taken to the waste collection centers for activation of the treatment, collection, recycling and disposal procedure.

CE Déclaration de Conformité

Cet appareil est conforme aux Directives de l'UE suivantes: Directive Compatibilité Electromagnétique 2014/30/UE, Directive Basse Tension 2014/35/UE, Directive 2009/125/CE en matière d'écoconception, la Directive RoHS II 2011/65/UE & Directive (UE) 2015/863 modifiant l'Annexe II.

La conformité à ces directives est évaluée sur la base des normes européennes harmonisées applicables.

CE-Konformitätserklärung

Dieses Produkte erfüllen folgenden EU-Richtlinien: EMV-Richtlinie 2014/30/EU, Niederspannungsrichtlinie 2014/30/EU, Ökodesign-Richtlinie 2009/125/EC, RoHS-Richtlinie 2011/65/EG erfüllt und die Richtlinie (EU) 2015/863 zur Änderung von Anhang II.

Die Konformität mit diesen Richtlinien wird anhand der anwendbaren harmonisierten Europäischen Normen bewertet.

CE Declaración de conformidad

Este producto cumplen con las siguientes Directivas de la Unión Europea: Directiva EMC 2014/30/EU, Directiva de bajo voltaje 2014/35/EU, Directiva de Ecodiseño 2009/125/CE, Directiva RoHS 2011/65/EU y la Directiva (EU) 2015/863 por la que se modifica el Anexo II. El cumplimiento de estas directivas se evalúa mediante las normas europeas armonizadas.

CE declaração de conformidade

Este produto estão em conformidade com das seguintes Diretivas UE: Diretiva Baixa Tensão 2014/35/UE; Diretiva CEM 2014/30/UE; Diretiva Conceção Ecológica 2009/125/CE; Diretiva RSP 2011/65/CE e a Diretiva (UE) 2015/863 que altera o Anexo II.

A conformidade com estas diretivas é verificada utilizando as normas europeias harmonizadas.

CE Dichiarazione di conformità

I prodotti sono conformi con una o più delle seguenti Direttive UE, come applicabile: Direttiva EMC 2014/30/UE, Direttiva sulla bassa tensione 2014/35/UE, Direttiva Ecodesign EMC 2009/125/CE, Direttiva RoHS 2011/65/UE e Direttiva (UE) 2015/863 recante modifica dell'Allegato II.

La conformità con tali direttive viene valutata utilizzando gli Standard europei armonizzati applicabili.

CE Deklaracja zgodności

Urządzenie jest zgodne z następującymi dyrektywami: Dyrektywa kompatybilności elektromagnetycznej 2014/30/UE, Dyrektywa niskonapięciowej 2014/35/UE, Dyrektywa ErP 2009/125/WE, Dyrektywa RoHS 2011/65/UE i Dyrektywa (UE) 2015/863 zmieniająca Załącznik II. Zgodność z tymi dyrektywami oceniono za pomocą mających zastosowanie zharmonizowanych norm europejskich.

CE Prohlášení o shodě

Toto zařízení splňuje požadavky Směrnice o Elektromagnetické kompatibilitě 2014/30/EU, Směrnice o Nízkém napětí 2014/35/EU, Směrnice ErP 2009/125/ES, Směrnice RoHS 2011/65/EU a Směrnice (EU) 2015/863 kterou se mění Příloha II.

Shoda s těmito směrnici je posuzována v souladu s příslušnými evropskými harmonizačními standardy.

CE Megfelelőségi nyilatkozata

A termék megfelelnek a következőkről szóló egy vagy több Európai Unió irányelvnek: EMC irányelv 2014/30/EU, Kiszárvástartó villamos berendezésekre vonatkozó irányelv 2014/35/EU, Környezetbarát tervezésről szóló irányelv 2009/125/EZ, Direktívi RoHS irányelv 2011/65/EU és Direktívi (EU) 2015/863 o izmjeni Priloga II.

A fenti irányelveknek történő megfelelés megállapítása a vonatkozó harmonizált európai szabványok segítségével történik.

CE Δήλωση συμμόρφωσης

Είναι σε συμμόρφωση με τις διατάξεις των παρακάτω Οδηγιών της Ευρωπαϊκής Κοινότητας: Οδηγία 2014/30/ΕΕ σχετικά με την ηλεκτρομαγνητική συμβατότητα, Οδηγία χαμηλή τάση 2014/35/ΕU, Οδηγία 2009/125/ΕΚ σχετικά με τον οικολογικό σχεδιασμό, Οδηγία RoHS 2011/65/ΕΕ και Οδηγία (ΕΕ) 2015/863 για την τροποποίηση του παραρτήματος II.

Η συμμόρφωση με αυτές τις οδηγίες αξιολογείται χρησιμοποιώντας τα ισχύοντα εναρμονισμένα ευρωπαϊκά πρότυπα.

CE Declarație de conformitate

Acest aparat este conform cu: Compatibilitatea electromagnetică Directiva 2014/30/UE, Directiva privind echipamentele de joasă tensiune 2014/35/UE, Directiva privind proiectarea ecologică 2009/125/CE, Directiva RoHS 2011/65/UE & Directiva (UE) 2015/863 de modificare a Anexei II.

Conformitatea cu aceste directive este evaluatăutilizând Standardele europene armonizate aplicabile.

CE Overensstemmelseserklæring

Denne enhed overholder stk.: elektromagnetisk kompatibilitet Direktivet 2014/30/EC, LVD Direktivet 2014/35/EC, miljøvenligt design Direktivet 2009/125/EF, RoHS Direktivet 2011/65/EU & Direktivet (UE) 2015/863 om ændring af Bilag II.

Overholdelse af disse direktiver vurderes med gældende europæiske harmoniserede standarder.

CE Vyhlásenie o zhode

Tento produkt spĺňajú najmenej jednu z nasledujúcich platných smerníc EÚ: Smernica 2014/30/ES pre elektromagnetickú kompatibilitu, Smernica 2014/35/ES o Nízkom Napätí (LVD), Smernica 2009/125/ES pre ekodizajn, Smernica RoHS 2011/65/EÚ & Smernica (EÚ) 2015/863 ktorou sa mení Príloha II.

Zhoda s týmito smernicami sa hodnotí použitím príslušných európskych harmonizovaných štandardov.

CE Vaatimustenmukaisuusvakuutus

Tämä tuote on näiden EU-direktiivien mukainen: EMC Direktiivi 2014/30/EY, LVD Direktiivi 2014/35/EY, Ekologista suunnittelua koskeva Direktiivi 2009/125/EY, RoHS Direktiivi 2011/65/EU & Direktiivi (EU) 2015/863 Liitteen II muuttamisesta.

Yhdenmukaisuus näiden direktiivien kanssa on arvioitu käyttäen soveltuvia eurooppalaisia harmonisoituja standardeja.

CE Försäkran om överensstämmelse

Denna produkt uppfyller följande direktiv: Direktivet om Elektromagnetisk kompatibilitet 2014/30/EU, Lågspänningsdirektivet 2014/35/EU, Ekodesigndirektiv 2009/125/EG, Direktiv RoHS 2011/65/EU mid Direktiv (EU) 2015/863 om ändring av Bilaga II.

Överensstämmelse med dessa direktiv bedöms med hjälp av tillämpliga europeiska harmoniserade standarder.

CE Conformiteitsverklaring

Dit product voldoet aan de volgende van toepassing zijnde EU-richtlijnen: EMC Richtlijn 2014/30/EG, Laagspanningsrichtlijn 2014/35/EU, Ecodesign-richtlijn 2009/125/EG, G RoHS Richtlijn 2011/65/EG & Richtlijn (EU) 2015/863 tot wijziging van Bijlage II.

Het voldoen aan deze richtlijnen is beoordeeld met de van toepassing zijnde Europese geharmoniseerde normen.

CE Vyhlásenie o zhode

Toto zariadenie vyhovuje nasledujúcim smerniciam: Smernica elektromagnetickej kompatibility 2014/30/EÚ, Smernica o nízkom napätí 2014/35/EÚ, Smernica o výrobkoch týkajúcich sa energie 2009/125/ES, Smernica RoHS 2011/65/EÚ & Smernica (EÚ) 2015/863 ktorou sa mení príloha II.

Zhoda s týmito smernicami sa hodnotí použitím príslušných európskych harmonizovaných štandardov.

India RoHS

This product complies with the "India E-waste (Management and Handling) Rule 2011" and prohibits use of lead, mercury, hexavalent chromium, polybrominated biphenyls or polybrominated diphenyl ethers in concentrations exceeding 0.1 weight % and 0.01 weight % for cadmium, except for the exemptions set in Schedule 2 of the Rule.

Japan Class 01 Equipment Statement

安全にご使用いただくために

接地接続は必ず電源プラグを電源につなぐ前に行ってください。

また、接地接続を外す場合は、必ず電源プラグを電源から切り離してから行って下さい。

Japan VCCI Class B Statement

クラスB VCCI 基準について

この装置は、クラス B 情報技術装置です。この装置は、家庭環境で使用することを目的としていますが、この装置がラジオやテレビジョン受信機に近接して使用されると、受信障害を引き起こすことがあります。

取扱説明書に従って正しい取り扱いをして下さい。

VCCI-B

China RoHS Compliance Statement

中国《废弃电器电子产品回收处理管理条例》提示性说明

为了更好地关爱及保护地球·当用户不再需要此产品或产品寿命终止时·请遵守国家废弃电器电子产品回收处理相关法律法规·将其交给当地具有国家认可的回收处理资质的厂商进行回收处理。

环保使用期限

Environment-friendly use period



此标识指期限（十年）·电子电气产品中含有的有害物质不会发生外泄或突变·电子电气产品用户正常使用该电子电气产品不会对环境造成严重污染或对其人身、财产造成严重损害的期限。

产品中有害物质的名称及含量:

部件名称	有害物质					
	铅 (Pb)	汞 (Hg)	镉 (Cd)	六价铬 (Cr ⁶⁺)	多溴联苯 (PBB)	多溴二苯醚 (PBDE)
印刷电路板及其电子组件	×	○	○	○	○	○
液晶面板	×	○	○	○	○	○
外壳	○	○	○	○	○	○
外部信号连接头及线材	×	○	○	○	○	○

本表格依据 SJ/T 11364 的规定编制。

○：表示该有害物质在该部件所有均质材料中的含量均在 GB/T 26572 规定的限量要求以下。

×：表示该有害物质至少在该部件的某一均质材料中的含量超出 GB/T 26572 规定的限量要求。