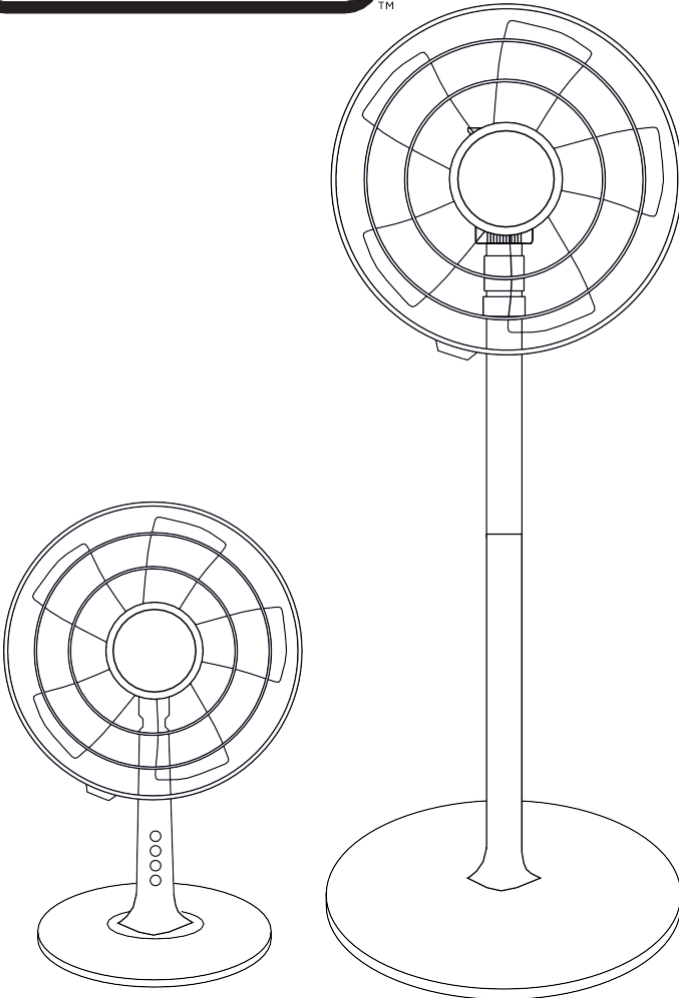


**BLACK+
DECKER**

TM



www.blackanddecker.eu

BXEFD40E-BXEFP60E

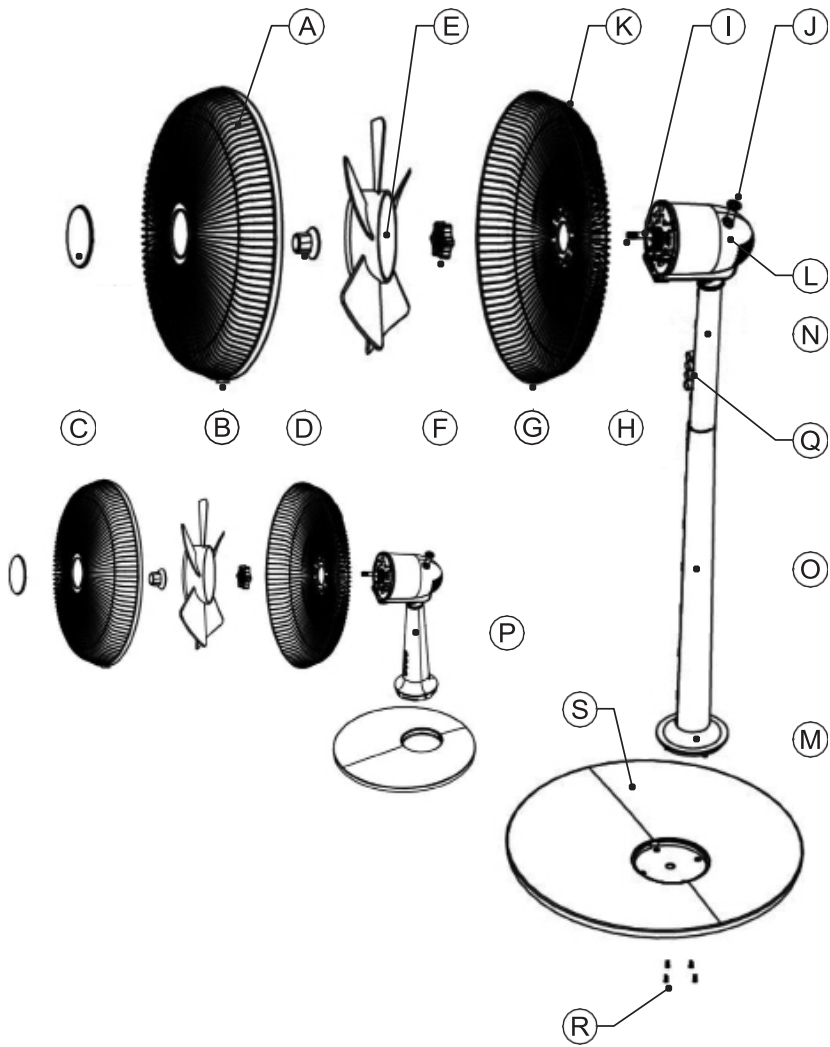


Fig.1

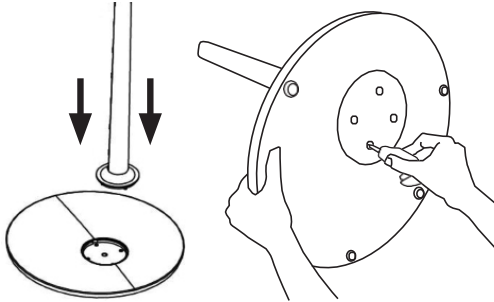


Fig.2

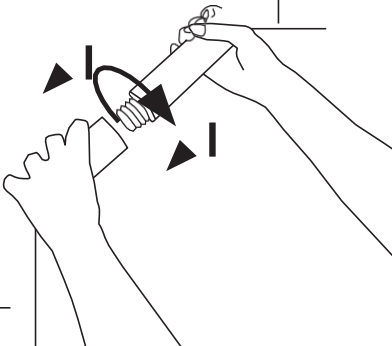
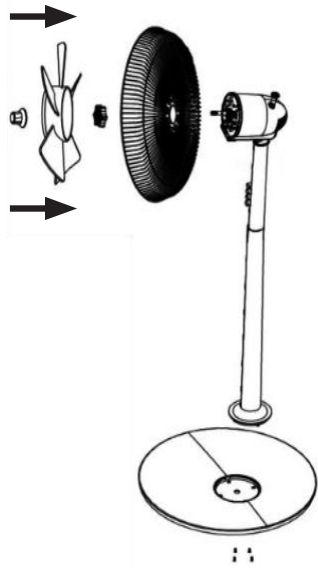


Fig.3



Ventilátor BXEFD40E BXEFP60E

Vážený zákazníku,

Mnohokrát děkujeme, že jste se rozhodli zakoupit produkt značky BLACK+DECKER.

Díky své technologii, designu a provozu a skutečnosti, že překračuje nejpřísnější standardy kvality, lze zajistit plně uspokojivé používání a dlouhou životnost produktu.

◆ Před zapnutím spotřebiče si pečlivě přečtěte tyto pokyny a uschovejte je pro budoucí použití. Nedodržení těchto pokynů může vést k nehodě.

BEZPEČNOSTNÍ RADY A VAROVÁNÍ

- ◆ Tento spotřebič mohou používat děti ve věku od 8 let a starší a osoby se sníženými fyzickými, smyslovými nebo duševními schopnostmi nebo s nedostatkem zkušeností a znalostí, pokud jsou pod dohledem nebo jsou poučeny o používání spotřebiče bezpečným způsobem a rozumí souvisejícím nebezpečím.
- ◆ Čištění a uživatelskou údržbu by neměly provádět děti, pokud nejsou pod dozorem.
- ◆ Tento spotřebič není hračka. Děti by měly být pod dohledem, aby bylo zajištěno, že si s přístrojem nebudou hrát.
- ◆ Před zahájením jakékoli instalace nebo montáže se ujistěte, že je ventilátor vypnutý od napájecí sítě.
- ◆ Před prováděním jakéhokoli čištění odpojte spotřebič od sítě. Před sejmutím krytu se ujistěte, že je ventilátor vypnutý od napájecí sítě.
- ◆ Pokud má připojení k elektrické síti

poškozený, musí být vyměněn, odneste spotřebič do autorizovaného servisu technické podpory. Nepokoušejte se rozebírat nebo opravovat spotřebič sami, abyste předešli nebezpečí.

◆ **Tento spotřebič je určen pouze pro použití v domácnosti, nikoli pro profesionální, průmyslové použití.**

- ◆ Ujistěte se, že voltage uvedené na typovém štítku odpovídá síťovému napětí před zapojením spotřebiče do zásuvky.
- ◆ Připojte spotřebič k zásuvce, která může dodávat minimálně 10 amperes.
- ◆ Zástrčka spotřebiče musí správně zapadnout do síťové zásuvky. Neměňte zástrčku. Nepoužívejte zástrčkové adaptéry.
- ◆ Spotřebič musí být používán a umístěn na rovném, stabilním povrch.
- ◆ Spotřebič nepoužívejte, pokud je poškozen kabel nebo zástrčka.
- ◆ Pokud se některý z krytů spotřebiče rozbije, okamžitě odpojte spotřebič od sítě, abyste předešli možnosti úrazu elektrickým proudem.
- ◆ Spotřebič nepoužívejte, pokud spadl na podlahu, pokud Jsou na něm viditelné známky poškození nebo netěsnosti.
- ◆ Na napájecí kabel netlačte silou. Nikdy nepoužívejte napájecí kabel ke zvedání, přenášení nebo odpojování spotřebiče.
- ◆ Neomotávejte napájecí kabel kolem spotřebiče.
- ◆ Napájecí kabel nepřipínejte ani nemačkejte.
- ◆ Zkontrolujte stav napájecího kabelu. Poškozené nebo zamotané kabely zvyšují riziko úrazu elektrickým proudem.
- ◆ Spotřebič není vhodný pro venkovní použití.
- ◆ Přívodní kabel by měl být pravidelně kontrolován, zda nejsou známky poškození, a pokud je kabel poškozen, spotřebič se nesmí používat.
- ◆ Spotřebič nepoužívejte ani neskladujte venku.
- ◆ Nenechávejte spotřebič venku na dešti nebo vystavený vlhkosti. Pokud se do spotřebiče dostane voda, zvýší se riziko úrazu elektrickým proudem.
- ◆ Nedoťkejte se zástrčky mokřými rukama.
- ◆ Nedoťkejte se žádné pohyblivé části spotřebiče, když je v provozu.

Použití a péče:

- ◆ Před každým použitím zcela rozviňte napájecí kabel spotřebiče.
- ◆ Spotřebič nepoužívejte, pokud vypínač nefunguje.
- ◆ Použijte rukojeť/rukojeti spotřebiče, zachyťte jej nebo přemístěte.
- ◆ Spotřebič nepoužívejte, pokud je převrácený, a neotáčejte jej.
- ◆ Neotáčejte spotřebič, pokud je v provozu nebo je připojen k elektrické síti.
- ◆ Odpojte spotřebič od sítě, když jej nepoužíváte a před prováděním jakéhokoli čištění.
- ◆ Tento spotřebič skladujte mimo dosah dětí a/nebo osob s fyzickými, smyslovými nebo sníženými duševními poruchami nebo nedostatkem zkušeností a znalostí.
- ◆ Dbejte na to, aby prach, nečistoty nebo jiné cizí předměty neblokovaly mřížku ventilátoru na spotřebiči.
- ◆ Udržujte spotřebič v dobrém stavu. Zkontrolujte, zda pohyblivé části nejsou vychýlené nebo zaseknuté, a ujistěte se, že nejsou žádné zlomené části nebo anomálie, které by mohly bránit správnému fungování spotřebiče.
- ◆ Nikdy nenechávejte spotřebič připojený a bez dozoru, pokud jej nepoužíváte. To šetří energii a prodlužuje životnost spotřebiče.

Služba:

- ◆ Jakékoli nesprávné použití nebo nedodržení návodu k použití ruší platnost záruky a odpovědnosti výrobce.

POPIS

- A Přední mřížka
 - B Zajištění ochranného krytu
 - C Přední kryt
 - D Pojistná matice kužele E Vrtule
 - F Pojistná matice ochranného krytu
 - G Zadní mřížka
 - H Hřídel motoru
 - I Čep hřídele
 - J Ovládací knoflík kmitání K Klika
 - L Kryt motoru
 - M Základna nohou
 - N Horní trubka stojanu * O Spodní trubka stojanu * P Trubka stojanu
- Tlačítko Q Speed

(Originální návod)

R Šroub*

S Základová deska

(*) K dispozici pouze na BXEFP60E

Pokud model vašeho spotřebiče nemá výše popsané příslušenství, lze jej také zakoupit samostatně od služby technické pomoci.

INSTALACE

- ◆ Ujistěte se, že jste odstranili veškerý obalový materiál z vnitřku spotřebiče.
- ◆ Před zahájením jakékoli instalace nebo montáže se ujistěte, že je ventilátor vypnutý od napájecí sítě.
- ◆ Spotřebič by měl být používán s namontovanou základnou.

Sestavení základny (POUZE PRO STOLNÍ VENTILÁTOR):

- ◆ Vložte napájecí kabel do základního otvoru a nastavte vyboulení zarovnění trubky stojanu s prostorem základního otvoru a otočte trubku stojanu ve směru hodinových ručiček.

MONTÁŽ ZÁKLADNY (POUZE PRO STOJANOVÝ VENTILÁTOR):

- ◆ Vložte spodní trubku stojanu (O) do základního otvoru (S) a udržujte patku (M) trubky stojanu v rovině s prostorem základního otvoru.
- ◆ Poté pomocí čtyř šroubů (R) utáhněte (obr. 1).
- ◆ Vložte horní trubku stojanu (N) do spodní trubky stojanu (O) rukou v blízkosti oblasti závitů a otáčením ve směru hodinových ručiček (obr. 2).

Montáž grilu a vrtule:

- ◆ Demontujte pojistnou matici kužele a pojistnou matici ochranného krytu z vřetena hřídele motoru.
- ◆ Namontujte zadní kryt umístěním na polohovací kolíky
- ◆ Zajistěte ochranný kryt k tělu motoru pojistnou maticí ochranného krytu (obr. 3).
- ◆ Zatlačte lopatku ventilátoru na hřídel motoru tak, že drážky na základně lopatky sladíte s čepem hřídele.
- ◆ Zajistěte čepel pojistnou maticí. Pojistná matice kužele musí být utažena otáčením v souměru. směr hodinových ručiček. Zkontrolujte, zda se lopatky ventilátoru volně otáčejí otáčením rukou.
- ◆ Otevřete zajišťovací sponu předního krytu.
- ◆ Spojte zadní kryt s předním krytem a stiskněte zajišťovací sponu.

NÁVOD K POUŽITÍ

Před použitím:

- ◆ Ujistěte se, že byly odstraněny všechny obaly produktů.

Používat:

- ◆ Před zapojením kabel zcela rozviňte.
- ◆ Připojte spotřebič k elektrické síti.
- ◆ Zapněte spotřebič pomocí jednoho z tlačítek pro volbu rychlosti.
- ◆ Zvolte požadovanou rychlost ventilace.

Oscilační funkce:

- ◆ Funkce oscilace umožňuje usměrnit průtok z přístroje tak, aby se automaticky měnil v rozsahu 75°.
- ◆ Chcete-li tuto funkci aktivovat, stiskněte spínač (J).
- ◆ Chcete-li tuto funkci deaktivovat, postupujte podle pokynů pro její obrácené zapnutí.

DLÁŽDĚNÍ:

- ◆ Spotřebič lze nastavit do požadovaného sklonu rukou.

Jakmile dokončíte používání spotřebiče:

- ◆ Zastavte spotřebič a na ovladači voliče zvolte polohu 0.
- ◆ Odpojte spotřebič ze sítě.
- ◆ Vyčistěte spotřebič.

Držadlo/rukojeti pro přenášení:

- ◆ Tento spotřebič má rukojeť na horní části těla, což usnadňuje pohodlnou přepravu.

ČIŠTĚNÍ

- ◆ Před provedením jakéhokoli čištění odpojte spotřebič od sítě a nechte jej vychladnout.
- ◆ Zařízení očistěte vlhkým hadříkem s několika kapkami mycího prostředku a poté osušte.
- ◆ K čištění spotřebiče nepoužívejte rozpouštědla ani produkty s kyselým nebo zásaditým pH, jako jsou bělidla, nebo abrazivní prostředky.
- ◆ Nedovolte, aby se do větracích otvorů dostala voda nebo jiná kapalina

aby nedošlo k poškození vnitřních částí spotřebiče.

- ◆ Spotřebič nikdy neponořujte do vody nebo jiné kapaliny ani jej neumísťujte pod tekoucí vodu.
- ◆ Pokud spotřebič není v dobrém stavu čistoty, jeho povrch se může znehodnotit a neúprosně ovlivnit dobu životnosti spotřebiče a může se stát nebezpečným použit.

ANOMÁLIE A OPRAVY

- ◆ Pokud je výrobek poškozen nebo se vyskytnou jiné problémy, odnešte spotřebič do autorizovaného servisu technické podpory. Nepokoušejte se spotřebič sami rozebírat nebo opravovat, protože to může být nebezpečné.

Pro verze produktů EU a/nebo v případě, že je to požadováno ve vaší zemi:

Ekologie a recyklovatelnost produktu

- ◆ Materiály, ze kterých se skládá obal tohoto spotřebiče, jsou zahrnuty do systému sběru, klasifikace a recyklace. Pokud je chcete zlikvidovat, použijte příslušné veřejné recyklační nádoby pro každý druh materiálu.
- ◆ Výrobek neobsahuje koncentrace látek, které by mohly být považovány za škodlivé pro životní prostředí.



Tento symbol znamená, že v případě, že chcete výrobek zlikvidovat po skončení jeho životnosti; odnešte jej autorizovanému sběrači odpadu pro selektivní sběr odpadu z elektrických a elektronických zařízení (WEEE).

Následující informace podrobně popisují prvky související s ekodesignem.

BXEFP60E	
Maximální průtok ventilátoru (F)	40,67 m ³ /min
Příkon ventilátoru (P)	56,40W
Provozní hodnota (SV) (podle IEC 60879)	0,72 (m ³ /min)/W
Spotřeba energie v pohotovostním režimu (PSB)	0,00 W
Hladina akustického výkonu ventilátoru (LWA)	59,24 dB(A)
Maximální rychlost vzduchu (c)	3,49 metru/sec

BXEFD40E	
Maximální průtok ventilátoru (F)	22,92 m ³ /min
Příkon ventilátoru (P)	36,40 W
Provozní hodnota (SV) (podle IEC 60879)	0,63 (m ³ /min)/W
Spotřeba energie v pohotovostním režimu (PSB)	0,00 W
Hladina akustického výkonu ventilátoru (LWA)	57,52 dB(A)
Maximální rychlost vzduchu (c)	2,88 metru/sec

Tento spotřebič je v souladu se směrnicí 2014/35/EU o nízkém napětí, směrnicí 2014/30/EU o elektromagnetické kompatibilitě, směrnicí 2011/65/EU o omezení používání některých nebezpečných látek v elektrických a elektronických zařízeních a směrnicí 2009/125/ES o požadavcích na ekodesign výrobků spojených se spotřebou energie.