



CZ ■ Bezsáčkový vysavač

Návod k použití v originálním jazyce

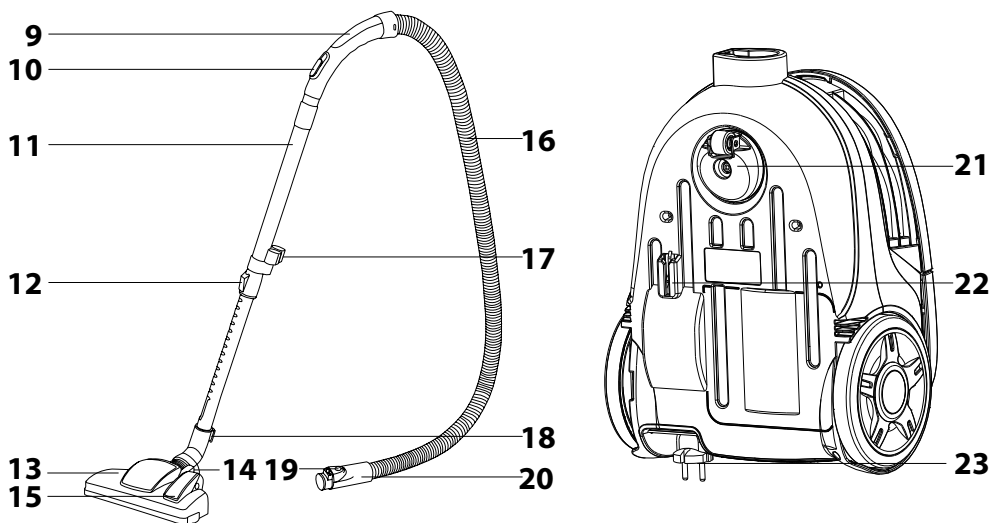
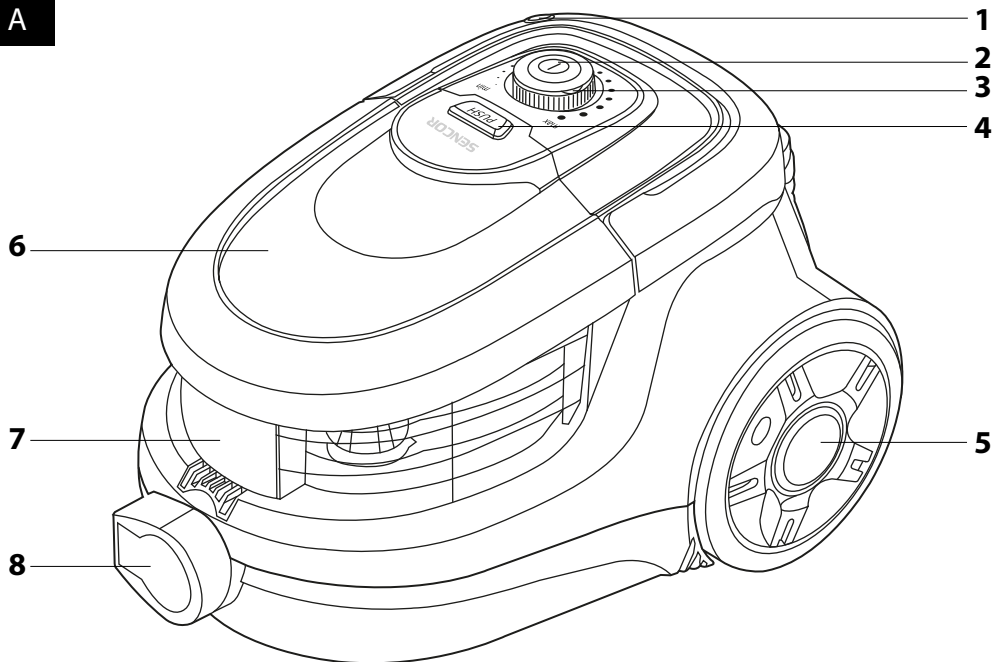
- Tento spotřebič mohou používat děti ve věku 8 let a starší a osoby se sníženými fyzickými, smyslovými nebo mentálními schopnostmi nebo s nedostatkem zkušeností a znalostí, pokud jsou pod dozorem nebo byly poučeny o používání spotřebiče bezpečným způsobem a rozumí případným nebezpečím.
- Děti si se spotřebičem nesmějí hrát. Čištění a údržbu nesmějí provádět děti bez dozoru.
- Pokud je přívodní kabel poškozen, jeho výměnu svěřte odbornému servisnímu středisku, aby se zabránilo vzniku nebezpečné situace. Spotřebič s poškozeným přívodním kabelem je zakázáno používat.
- Vytáhněte vidlici přívodního kabelu ze zásuvky před čištěním nebo údržbou spotřebiče.

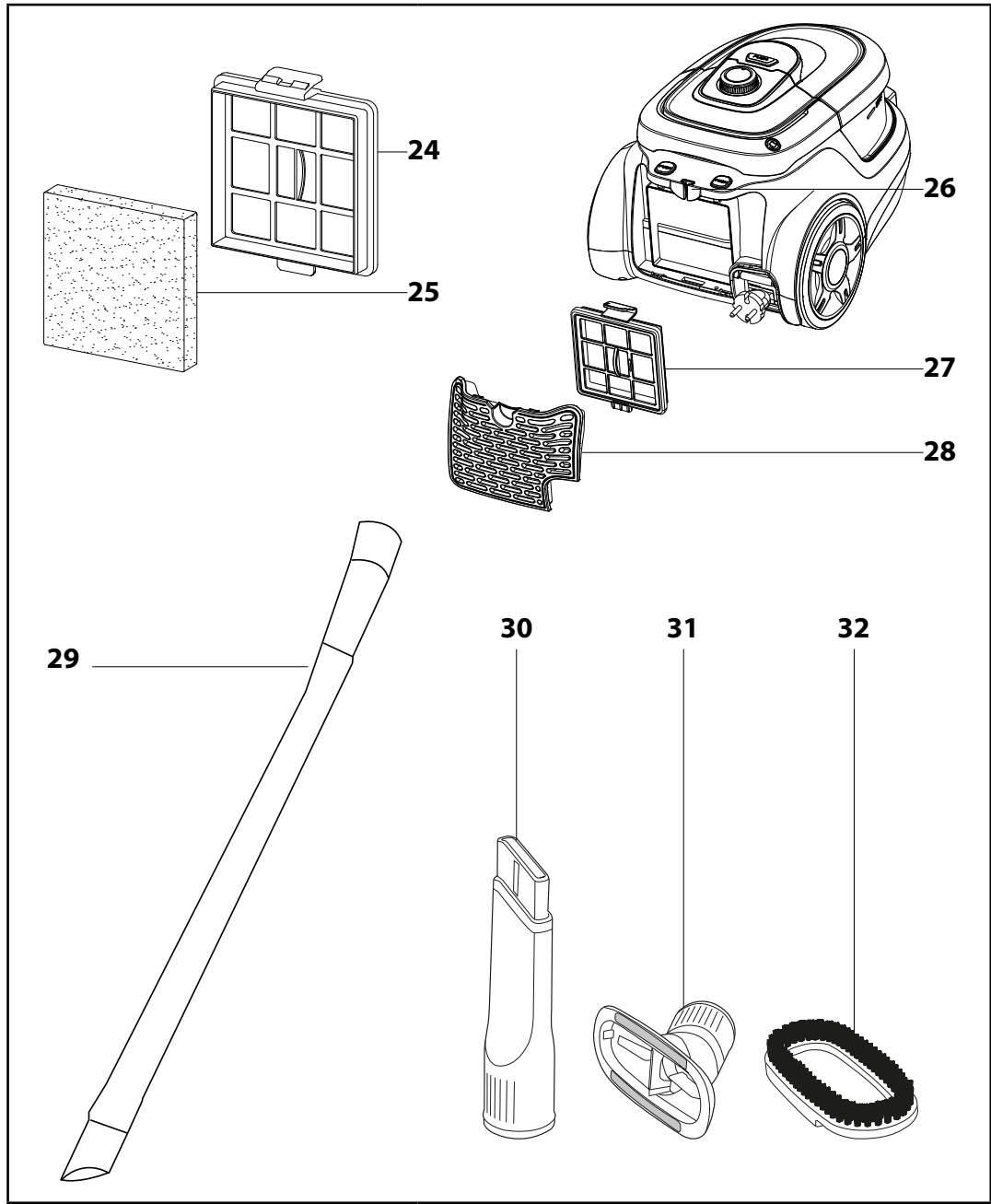
**VÝSTRAHA:**

Vyvarujte se kontaktu s rotačními částmi ručního příslušenství vysavače. Hrozí riziko zachycení o tyto části a možné poranění.

- Tento vysavač je určen pro použití v domácnostech, kancelářích a podobných prostorách. Nepoužívejte jej v průmyslovém prostředí.
- Vysavač nevystavujte přímému slunečnímu záření a neumístujte jej do blízkosti otevřeného ohně nebo přístrojů, které jsou zdrojem tepla.
- Před připojením síťového kabelu k zásuvce se ujistěte, že se shoduje nominální napětí uvedená na typovém štítku vysavače s elektrickým napětím zásuvky.
- Dbejte na to, aby se síťový kabel nedotýkal horkého povrchu nebo ostrých předmětů.
- Vysavač neponořujte do vody nebo jiné tekutiny ani jej neoplachujte pod tekoucí vodou.
- Před zapnutím vysavače se ujistěte, že všechny vstupní a výstupní filtry jsou instalovány na svém místě.
- Dbejte na to, aby při provozu vysavače nebyly blokovány otvory pro výstup vzduchu nebo sací otvor.
- Vysavač nepoužívejte k vysávání:
 - doutnajících cigaret, hořících předmětů, zápalek nebo žhavého popele;
 - vody a jiných tekutin;
 - hořlavých nebo těkavých látek;
 - ostrých předmětů, jako jsou např. střepty, jehly, špendlíky apod.;
 - mouky, omítky, cementu a jiných stavebních materiálů;
 - větších kusů papíru nebo plastových sáčků, které mohou snadno zablokovat sací otvor.
- Při vysávání některých typů podlahových krytin může dojít ke vzniku elektrostatického náboje, který nepředstavuje pro uživatele žádné nebezpečí.
- Sací hubičky nebo trubici nepřikládejte k žádným částem obličje.
- Vysavač vždy vypněte a odpojte od síťové zásuvky, pokud jej necháváte bez dozoru, po ukončení používání a před čištěním.
- Síťový kabel odpojte od zásuvky tahem za zástrčku, nikoli za kabel. Jinak by mohlo dojít k poškození síťového kabelu nebo zásuvky. Při navijení doporučujeme přidržovat síťový kabel rukou.
- Pokud je síťový kabel poškozen, jeho výměnu svěřte odbornému servisnímu středisku. Vysavač s poškozeným síťovým kabelem je zakázáno používat.
- Nepoužívejte vysavač, nefunguje-li správně, jestliže byl poškozen nebo ponořen do vody. Vysavač neopravujte sami ani ho nijak neupravujte. Veškeré opravy svěřte autorizovanému servisnímu středisku. Zásahem do spotřebiče se vystavujete riziku ztráty zákonného práva z vadného plnění, případně záruky za jakost.

A





POPIS VYSAVAČE

- A1** Tlačítko navijení kabelu
- A2** Tlačítko zapnutí / vypnutí
- A3** Otočný ovladač regulace sání
- A4** Tlačítko PUSH (slouží k vyjmutí nádoby na prach)
- A5** Pogumovaná kola
- A6** Víko nádoby na prach
- A7** Nádobu na prach
- A8** Otvor pro připojení hadice
- A9** Držadlo
- A10** Posuvná klapka na přísávání vzduchu
- A11** Teleskopická trubice
- A12** Pojistka teleskopické trubice
- A13** Kombinovaná podlahová hubice
- A14** Poloha klapky pro vysávání koberců
- A15** Poloha klapky pro vysávání tvrdých (hladkých) podlah
- A16** Hadice
- A17** Držák na příslušenství
- A18** Zarážka pro horizontální a vertikální parkovací polohu
- A19** Pojistka
- A20** Koncovka hadice
- A21** Přední pojezdové kolečko
- A22** Vertikální parkovací poloha
- A23** Síťový kabel
- A24** Vstupní filtr
- A25** Molitanový předfiltr
- A26** Horizontální parkovací poloha
- A27** Výstupní filtr
- A28** Ochranná mřížka výstupního filtru
- A29** Dlouhá ohebná štěrbínová hubice
- A30** Štěrbínová hubice
- A31** Hubice na čalounění
- A32** Kartáčový nástavec (snadno se nasadí na hubici na čalounění, abyste mohli šetrně vysávat jemně čalouněné povrchy)

SESTAVENÍ VYSAVAČE

Vložení hadice do otvoru pro nasávání vzduchu:

- Stiskněte současně obě pojistky na koncovce hadice **A20** a zasuněte ji do otvoru **A8** na vysavači, dokud neuslyšíte cvaknutí. Hadice **A16** je nyní zajištěna ve správné poloze.

Nasadte držadlo na teleskopickou trubici:

- Držadlo s hadicí nasadte na širší část teleskopické trubice **A11**.

Nasadte podlahovou hubici na teleskopickou trubici:

- Podlahovou hubici **A13** nasadte na užší část teleskopické trubice **A11**.

Upravte délku teleskopické trubice:

- Dle potřeby si upravte délku teleskopické trubice **A11** – odjistěte a přidržíte pojistku **A19** na trubici ve směru šipky a současně nastavte požadovanou délku trubice **A11**. Poté pojistku **A19** uvolníte a trubici **A11** ještě o kousek vysuněte, až uslyšíte cvaknutí. Délka teleskopické trubice **A11** je nyní zaarežována.

POUŽITÍ VYSAVAČE

Připojení vysavače k elektrické síti

- Tahem za zástrčku síťového kabelu odvíjete požadovanou délku kabelu. Zástrčku síťového kabelu připejete k síťové zásuvce.



Upozornění:

Žlutá značka na napájecím kabelu upozorňuje na blížící se konec přírodního kabelu. Kabel nikdy nevytahujte za červenou značku.

Nastavení podlahové hubice dle typu povrchu

- Dle typu vysávaného povrchu nastavte klapku podlahovou hubici následovně:
 - Při vysávání koberců štetiny klapkou zasuněte.
 - Při vysávání tvrdých (hladkých) podlah štetiny klapkou vysuněte.

Zapnutí a vypnutí vysavače

- Pro zapnutí vysavače stiskněte tlačítko zapnutí / vypnutí **A2**. Pro vypnutí vysavače stiskněte tlačítko **A2** ještě jednou.

Regulace sání

- Sání můžete regulovat pomocí otočného ovladače **A3**. Otočením po směru hodinových ručiček (směrem k MAX) se výkon vysavače zvyšuje, otočením proti směru hodinových ručiček (směrem k MIN) se výkon snižuje. V menším rozsahu můžete sání regulovat mechanicky posuvnou klapkou **A10** na držadle hadice.

TIPY

- Maximální sání použijte v případě vysávání koberců a tvrdých podlah. Redukované sání použijte v případě vysávání čalounění, záclon atp.
- Pokud se při vysávání držadlo hadice ucpe, odpojte jej od teleskopické trubice a stejně tak odpojte hadici od vysavače. Držadlo poté zasuněte do sacího otvoru na vysavači a nečistoty bránící průtoku vzduchu vysajte.

Krátkodobé přerušování vysávání

- Pokud chcete vysávání krátkodobě přerušit, můžete využít horizontální **A26** nebo vertikální **A22** parkovací polohu na vysavači, do které zasunete záražku **A18** na podlahové hubici.



Upozornění:

Neopírájte vysavač v okamžiku, kdy využíváte parkovací polohu! Může dojít k vylovení záražky na podlahové hubici.

Ukončení vysávání

- Po ukončení vysávání nejprve vypnete vysavač stisknutím tlačítka zapnutí / vypnutí **A2** a poté odpojte vidlici přírodního kabelu z elektrické zásuvky.
- Pro navinutí přírodního kabelu zpět do vysavače stiskněte a držte jednou rukou tlačítko navijení **A1** a druhou rukou přidržíte kabel.

TIP:

- Pokud nedojde k úplnému navinutí přírodního kabelu zpět do vysavače, uvolněte tlačítko navijení **A1**, povytáhněte kabel zpět o cca 50 cm ven z vysavače a opět stiskněte a přidržíte tlačítko navijení **A1**.

POUŽITÍ PŘÍSLUŠENSTVÍ

- Kombinovaná podlahová hubice **A13** na tvrdé podlahy zajišťuje dokonalé, a přitom šetrné vysávání hladkých tvrdých ploch, a to díky kartáči ze 100 % přírodních štětín. Můžete si ni vysávat podlahy citlivé na poškrábání, jako jsou dřevěné a plovoucí podlahy, mramorové podlahy, dlažby, linoleum apod.
- Dlouhá ohebná štěrbínová hubice **A29** slouží k vysávání velmi obtížně dostupných míst kdekoliv ve vašem autě.
- Štěrbínová hubice **A30** je vhodná na vysávání těžko přístupných míst (např. oken, rohů, knihoven, prostorů mezi matracemi, čalouněním atp.).

TIP:

- V případě, že používáte příslušenství při vysávání velmi často, můžete jej nasadit na speciálně uzpůsobený držák na teleskopické trubici.

ČIŠTĚNÍ A ÚDRŽBA



Upozornění:

Před čištěním vždy odpojte tento výrobek od zdroje energie.

Vyprázdnění nádoby na prach

- Nádobu na prach **A7** vyprázdníte, jakmile je plná po rysku MAX, jinak se proudění vzduchu a sací výkon vysavače sniží. Nicméně doporučujeme vyprázdnit nádobu na prach po každém vysávání.
 - Vyjměte hadici **A16**.
 - Stiskněte tlačítko PUSH **A4** a vytáhněte nádobu na prach **A7** směrem nahoru.
 - Sejměte víko nádoby **A6** a vyjměte prachový filtr. Vysypte z něj prach a případně omyjte pod tekoucí vlažnou vodou.
 - Nádobu na prach **A7** přemístěte nad odpadkový koš a otočte dnem vzhůru, abyste z ní vysypali prach a nečistoty. V případě silnějšího znečištění můžete celou nádobu omyt pod tekoucí vlažnou vodou. Předtím je však nutné z nádoby odejmout vstupní filtr **A24** a i jeho molitanový předfiltr **A25**!
 - Prachový filtr vložte do nádoby na prach **A7** a nasadte víko **A6**.
 - Nádobu **A7** vložte do vysavače.



Upozornění:

Před opětovným vložením nádoby na prach **A7** i prachového filtru zpět do vysavače zkontrolujte, aby byly všechny části zcela suché.

Výměna a čištění vstupního filtru a molitanového předfiltru

- Stiskněte tlačítko PUSH **A4** a vytáhněte nádobu na prach **A7** směrem nahoru.
- Odklopte obě pojistky plastového rámečku vstupního filtru **A24**, vyjměte jej z nádoby na prach **A7** a za ním vyjměte také molitanový předfiltr **A25**.
- Oba filtry vyberte pod tekoucí vlažnou vodou, v případě potřeby vyměňte za nové.
- Poté vložte zpět nejprve molitanový předfiltr **A25** a následně vstupní filtr **A24**, až uslyšíte zacvaknutí obou postranních pojistek.
- Nádobu na prach **A7** vložte zpět do vysavače.



Upozornění:

Filtry nikdy nevládejte zpět do vysavače mokré nebo vlhké! Vždy vyčkejte, až dokonale vyschnou.

Výměna výstupního filtru

- Nejprve sejměte mřížku výstupního filtru **A28** tahem směrem od vysavače v místech obou pojistek.
- Poté vyjměte vstupní filtr **A27** a vyměňte jej za nový.
- Po vložení filtru **A27** zpět nasadte mřížku výstupního filtru **A28** a zacvakněte ji za obě pojistky.



Upozornění:
Výstupní filtr **A27** vkládejte do vysavače plastovou mřížkou směrem ven!

Čištění vysavače

- Pro čištění vnějších částí přístroje používejte jemný hadřík navlhčený ve vlažné vodě. Nepoužívejte drsné čisticí prostředky, ředidla nebo rozpouštědla, jinak by mohlo dojít k poškození povrchu přístroje.

ODSTRAŇOVÁNÍ PROBLÉMŮ

- Předtím, než se obrátíte na servisní středisko, projděte si prosím následující tabulku:

Problém	Možná příčina	Řešení
Motor se nezapne.	- Napájecí kabel není pevně zasunutý do síťové zásuvky. - Síťová zásuvka je poškozená. - Vysavač není zapnutý.	- Zapojte zástrčku pevně do síťové zásuvky. - Zkontrolujte síťovou zásuvku. - Zapněte vysavač.
Sací výkon je slabý.	- Přístroj je ucpaný. - Prachový filtr potřebuje vyčistit. - Nádoba na prach není ve správné poloze. - Je ucpaný filtr.	- Odstraňte ucpaný materiál. - Vyčistěte prachový filtr. - Uzavřete nádobu na prach. - Vyčistěte filtr.
Kabel se nenavine celý.	Kabel se mohl při navijení dostat mimo navijecí kolo.	Při navijení držte kabel mírně natažený.
Kabel nelze vytáhnout.	Kabel se nesprávně navinul.	Stiskněte tlačítko samonavijecího kabelu a zkuste to znovu.
Regulace sání nefunguje.	Přístroj je porouchaný.	Obratě se na autorizované servisní středisko.
Napájecí kabel se navíjí zpět v okamžiku, kdy to nepotřebujete.	Poškozený navijecí mechanismus.	Obratě se na autorizované servisní středisko.
Nádobu na prach nelze uzavřít.	Prachový filtr není ve správné poloze.	Upevněte prachový filtr a zkuste to znovu.

TECHNICKÉ ÚDAJE

Jmenovité napětí.....	220 – 240 V ~
Jmenovitý kmitočet.....	50 / 60 Hz
Jmenovitý příkon.....	750 W
Třída ochrany (vzhledem k ochraně před úrazem elektrickým proudem)	II
Úroveň hluku	75 dB(A)
Délka síťového kabelu	7 m
Provozní dosah.....	10 m
Kapacita nádoby na prach	1 l
Rozměry (délka x šířka x výška).....	380 x 280 x 255 mm
Hmotnost.....	2,57 kg

Deklarovaná hodnota emise hluku tohoto spotřebiče je 75 dB(A), což představuje hladinu A akustického výkonu vzhledem k referenčnímu akustickému výkonu 1 pW. Změna textu a technických parametrů vyhrazena.

POKYNY A INFORMACE O NAKLÁDÁNÍ S POUŽITÝM OBALEM

Použitý obalový materiál odložte na místo určené obcí k ukládání odpadu.

LIKVIDACE POUŽITÝCH ELEKTRICKÝCH A ELEKTRONICKÝCH ZAŘÍZENÍ



Tento symbol na produktech anebo v průvodních dokumentech znamená, že použité elektrické a elektronické výrobky nesmí být přidány do běžného komunálního odpadu. Ke správné likvidaci, obnově a recyklaci předejte tyto výrobky na určená sběrná místa. Alternativně v některých zemích Evropské unie nebo jiných evropských zemích můžete vrátit své výrobky místnímu prodejci při koupi ekvivalentního nového produktu.

Správnou likvidací tohoto produktu pomůžete zachovat cenné přírodní zdroje a napomáháte prevenci potenciálních negativních dopadů na životní prostředí a lidské zdraví, což by mohly být důsledky nesprávné likvidace odpadů. Další podrobnosti si vyžádejte od místního úřadu nebo nejbližšího sběrného místa. Při nesprávné likvidaci tohoto druhu odpadu mohou být v souladu s národními předpisy uděleny pokuty.

Pro podnikové subjekty v zemích Evropské unie

Chcete-li likvidovat elektrická a elektronická zařízení, vyžádejte si potřebné informace od svého prodejce nebo dodavatele.

Likvidace v ostatních zemích mimo Evropskou unii

Tento symbol je platný v Evropské unii. Chcete-li tento výrobek zlikvidovat, vyžádejte si potřebné informace o správném způsobu likvidace od místních úřadů nebo od svého prodejce.



Tento výrobek splňuje veškeré základní požadavky směrnice EU, které se na něj vztahují.