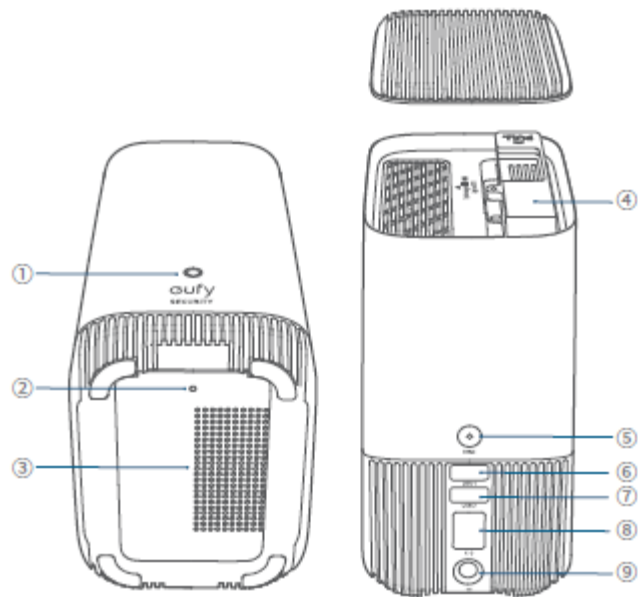


BEZPEČNOSTNÍ KAMERA eufyCam E330/E380 (Professional)

Návod k použití

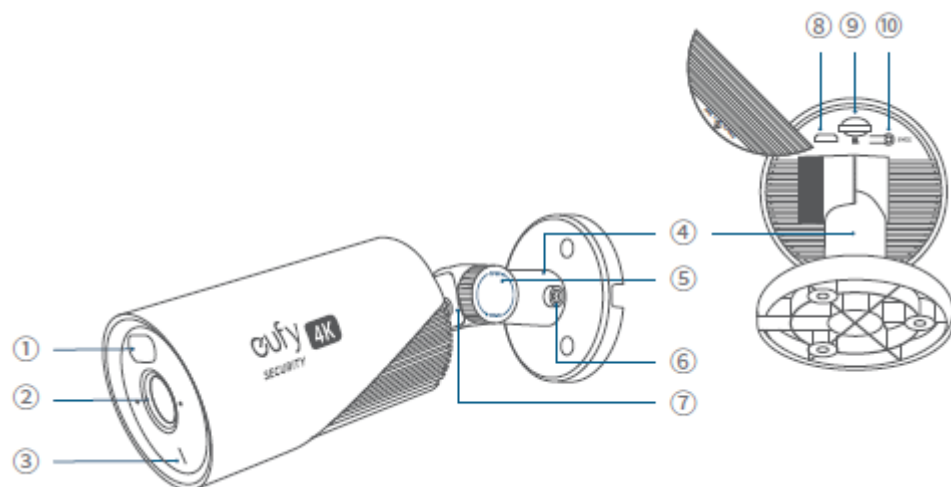
Popis

eufyCam E380 Model: T8030



1. Stavová LED dioda
2. Resetovací otvor
3. Reprodukční
4. Držák pro hard drive
5. Tlačítko synchronizace / vypnutí alarmu
6. USB Port 1 (výstup: 5Vdc/2,4A)
7. USB Port 2 (výstup: 5Vdc/0,7A)
8. Ethernet port
9. Napájecí port

eufyCam E330
Model: T8600



1. Svítidla
2. Objektiv kamery
3. LED indikátor
4. Montážní držák
5. Knoflík pro nastavení úhlu záběru
6. Šroub pro pól držáku
7. Spodní šroub kamery
8. Port Micro USB (pouze pro údržbu)
9. Slot pro kartu microSD
10. Tlačítko SYNC

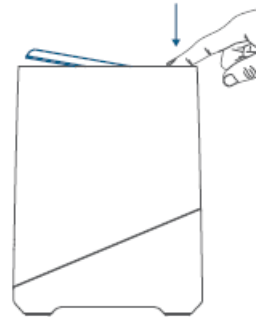
INSTALACE VAŠEHO ÚLOŽNÉHO DISKU (volitelně)

(Pro sadu 4 kamer) Základna S380 HomeBase se dodává s předinstalovanou 1TB úložnou jednotkou pro ukládání videozáznamů.

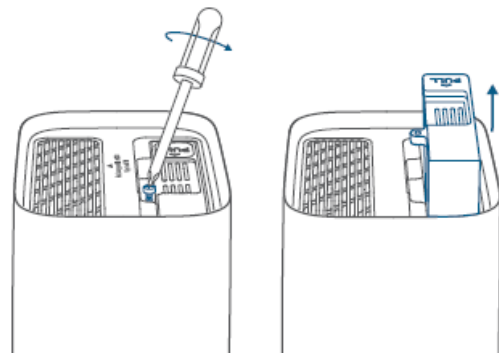
(Pro sadu 2 kamer) Pro ukládání videozáznamů je třeba nainstalovat úložnou jednotku (není součástí dodávky).

- Při instalaci nebo odebrání úložné jednotky musí být základna S380 HomeBase vypnutá.
- Abyste předešli ztrátě dat, přeneste všechna stávající data na úložné jednotce na jiné místo před přidáním úložné jednotky do S380 HomeBase.

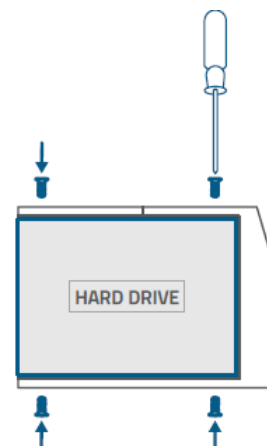
1. Zatlačte na horní kryt a sejměte jej.



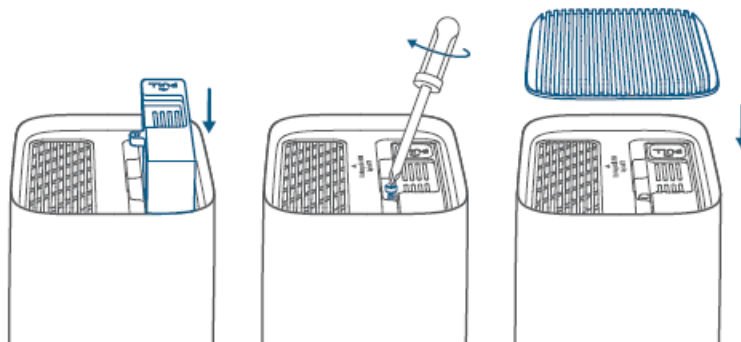
2. Odšroubujte a vyjměte držák úložné jednotky.



3. Připevněte úložnou jednotku k držáku pomocí dodaných šroubů.



4. Vložte a přišroubujte držák zpět do základny S380 HomeBase a poté nasadte horní víko zpět na místo.

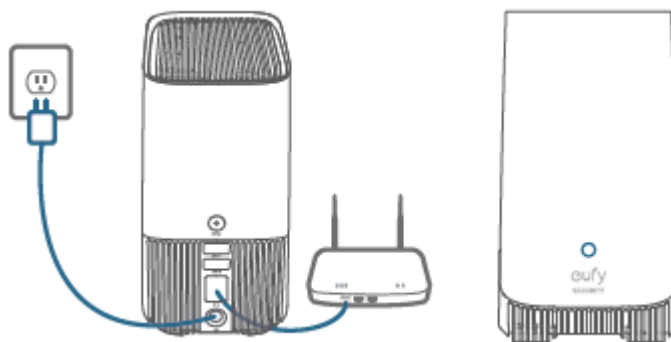


Přídavná úložná jednotka musí splňovat následující požadavky:

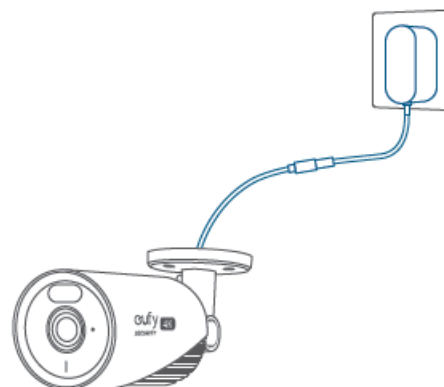
Typ	Jednotka pevného disku (HDD) nebo jednotka SSD, která využívá rozhraní SATA.
Velikost disku	2,5 palce
Kapacita	Neomezená
Doporučeno	Western Digital, Seagate, SAMSUNG, Kingston, PNY, Crucial, SanDisk

NASTAVENÍ SYSTÉMU

1. Zapněte zařízení S380 HomeBase a připojte jej ke směrovači pomocí ethernetového kabelu. Počkejte až 1 minutu a zařízení S380 HomeBase je nyní připraveno k nastavení.



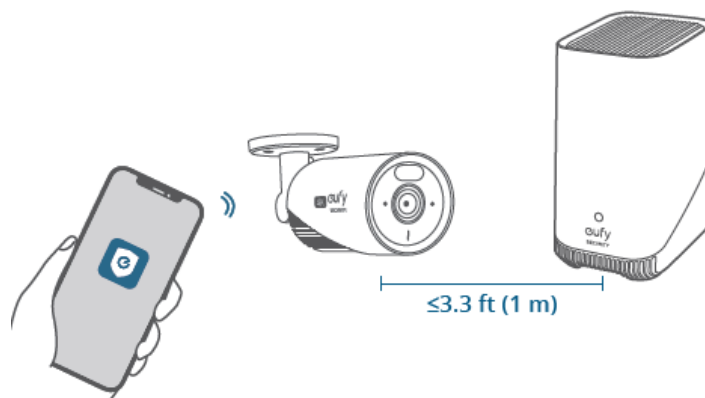
2. Připojte kamery k napájení pomocí jejich napájecích adaptérů.



3. Stáhněte si a nainstalujte aplikaci eufy Security a přihlaste se nebo si vytvořte účet.



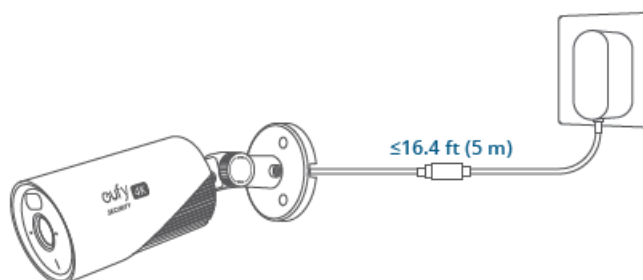
4. Podle pokynů v aplikaci přidejte zařízení S380 HomeBase a kamery do seznamu zařízení.



MONTÁŽ KAMERY

Vyberte umístění a výšku

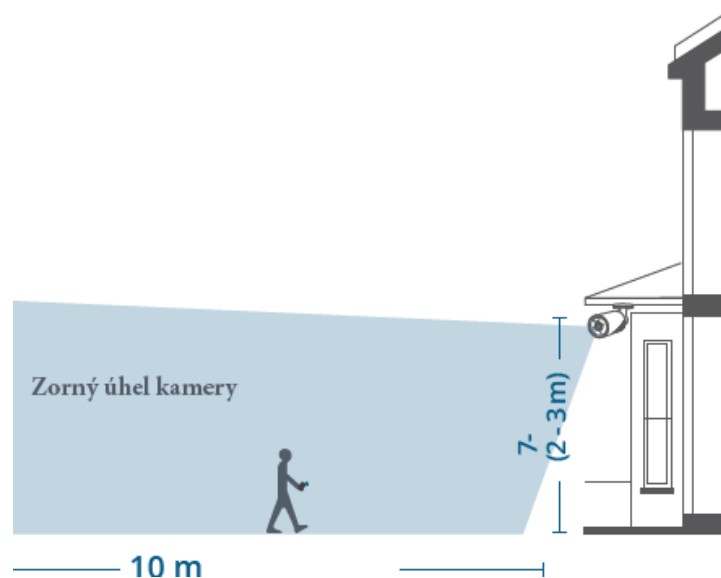
Vyberte místo, které je v dosahu elektrické zásuvky. Pokud je vzdálenost větší než 5 m zvažte použití samostatně prodávaného prodlužovacího kabelu.



Ujistěte se, že kamera přijímá silný signál ze základny S380 HomeBase v místě, kam ji chcete namontovat, abyste dosáhli plynulého přenosu videa v aplikaci.

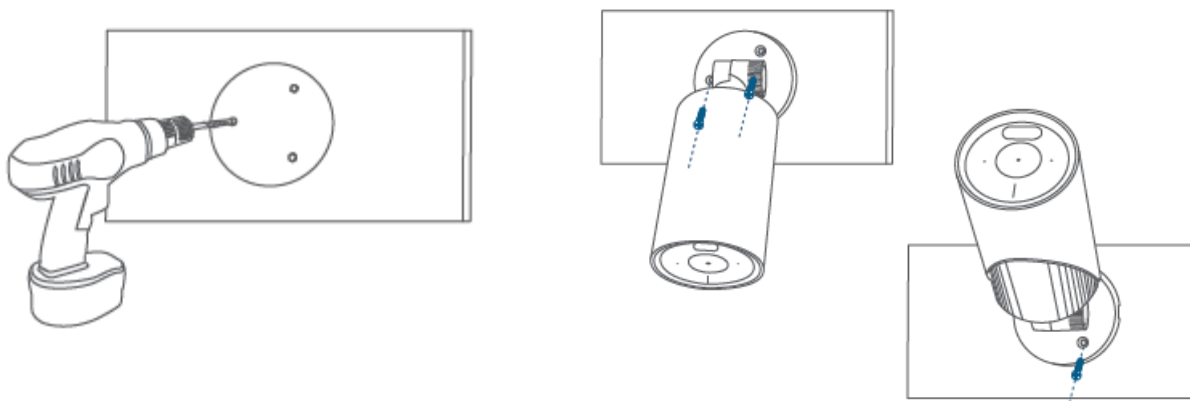


Před montáží odpojte kameru od elektrické zásuvky. Doporučujeme kameru namontovat ve výšce 2-3 m nad zemí. Tato výška maximalizuje detekční dosah kamery.
- Pro zajištění kvality obrazu a přesnosti rozpoznávání obrazu nemiřte objektivem kamery přímo na slunce.

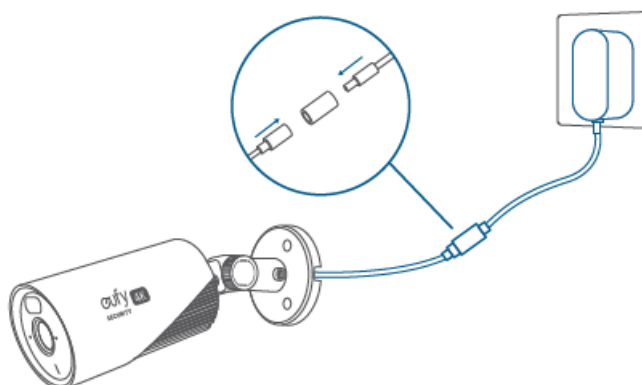


Instalace kamery

1. Pomocí polohovací šablony vyvrtejte otvory se správnými roztečemi a poté kameru namontujte pomocí dodaných šroubů.
- U stěn z tvrdých materiálů, jako je beton, cihly nebo omítka, jsou nutné šroubové kotvy.

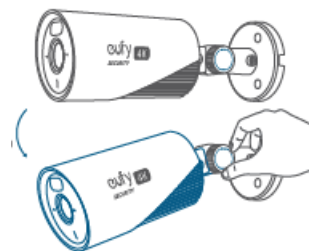


2. Napájecí kabel veděte do vodotěsného pouzdra a připojte jej k napájecímu adaptéru, poté adaptér zapojte do elektrické zásuvky.

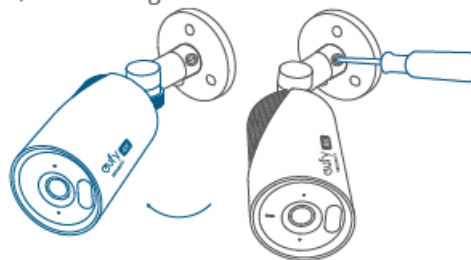


3. Upravte úhel kamery a zkontrolujte pohled pomocí živého přenosu v aplikaci eufy Security.

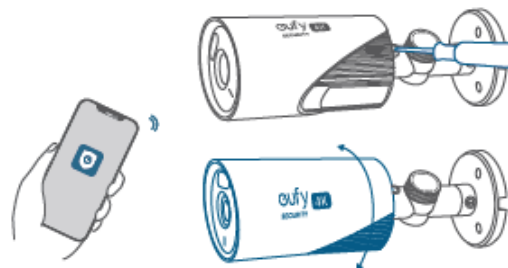
a. Uvolněte knoflík, nastavte úhel kamery nahoru nebo dolů a poté knoflík utáhněte.



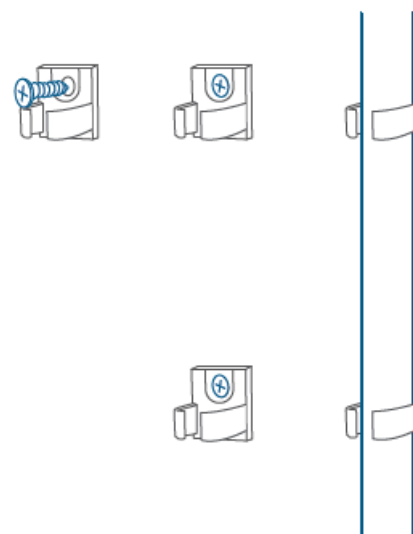
b. Povolte spodní šroub tyče držáku, nastavte kameru doleva nebo doprava a poté šroub utáhněte.



c. Povolte spodní šroub kamery, nastavte úhel pohledu a poté šroub utáhněte.



4. V případě potřeby připevněte kabel ke stěně pomocí přiložených kabelových příchytek.



BEZPEČNOST

- Vhodný teplotní rozsah pro kameru E330 eufyCam (Professional) a příslušenství je -20 °C až 45 °C. Vhodný teplotní rozsah pro S380 HomeBase a příslušenství je -10°C až 45°C. Doporučený rozsah teplot pro zařízení a příslušenství je 5 °C až 25 °C.

- Pokud není v uživatelské příručce nebo návodu k použití výslovně uvedeno, že je to bezpečné, nepoužívejte toto zařízení v prostředí, které překračuje doporučenou nízkou nebo vysokou teplotu.

- Pokud není v uživatelské příručce nebo návodu k použití výslovně uvedeno, že je to bezpečné, nevystavujte zařízení přímému slunečnímu záření nebo vlhkému prostředí.

- Napájecí adaptér by měl být instalován v blízkosti zařízení a měl by být snadno přístupný.

- Používejte pouze napájecí adaptér dodaný nebo schválený výrobcem. Použití

neautorizovaného napájecího adaptéru může způsobit nebezpečí a může porušit oprávnění přístroje k záručnímu servisu.

- Napájecí adaptér je určen pouze pro vnitřní použití. Zástrčka je považována za odpojovací zařízení adaptéru.

Varování:

- Výměna baterie za nesprávný typ může vést k obejití ochranných opatření a vzniku nebezpečí;
- Likvidace baterie v ohni nebo jiném zdroji velkého tepla, drcením nebo řezáním může způsobit výbuch a únik hořlavých kapalin a plynů;
- Ponechání baterie v extrémně horkém prostředí může vést k výbuchu a úniku hořlavých kapalin a plynů;
- Akumulátor vystavený extrémně nízkému tlaku vzduchu může způsobit výbuch a únik hořlavých kapalin a plynů.

UPOZORNĚNÍ: NEBEZPEČÍ VÝBUCHU PŘI VÝMĚNĚ BATERIE ZA NESPRÁVNÝ TYP. POUŽITÉ BATERIE LIKVIDUJTE PODLE POKYŇŮ.

UPOZORNĚNÍ: LITHIOVÁ BATERIE. UCHOVÁVEJTE BATERIE MIMO DOSAH DĚTÍ. V PŘÍPADĚ SPOLKNUTÍ NEBO UMÍSTĚNÍ UVNITŘ TĚLA MOHOU BATERIE ZPŮSOBIT VÁŽNÁ NEBO SMRTELNÁ ZRANĚNÍ DO 2 HODIN, V PŘÍPADĚ PODEZŘENÍ NA JEJICH VNIKNUTÍ VYHLEDEJTE OKAMŽITĚ LÉKAŘSKOU POMOC.

PROHLÁŠENÍ O SHODĚ

Společnost Anker Innovations Limited tímto prohlašuje, že toto zařízení je v souladu se základními požadavky a dalšími relevantními nařízeními směrnice Directive 2014/53/EU. Deklaraci o shodě najdete na www.eufylife.com

Prohlášení FCC o vystavení rádiovým frekvencím

Zařízení bylo vyhodnoceno jako vyhovující obecným požadavkům na vystavení rádiovým vlnám. Zařízení lze používat v podmínkách pevné/mobilní expozice. Minimální oddělovací vzdálenost je 20 cm.

Upozornění: Stíněné kabely

Veškerá připojení k jiným počítačovým zařízením musí být provedena pomocí stíněných kabelů, aby byla zachována shoda s předpisy FCC.



Tento výrobek splňuje požadavky Evropského společenství na rádiové rušení.

Prohlášení o shodě

Společnost Anker Innovations Limited tímto prohlašuje, že toto zařízení je v souladu se základními požadavky a dalšími příslušnými ustanoveními směrnice 2014/53/EU. Prohlášení o shodě naleznete na webových stránkách: <https://uk.eufylife.com>.

Informace o expozici rádiovým vlnám:

Úroveň nejvyšší přípustné expozice (MPE) byla vypočtena na základě vzdálenosti $d = 20$ cm mezi zařízením a lidským tělem. Chcete-li dodržet požadavek na vystavení rádiovým vlnám, používejte výrobky, které udržují vzdálenost 20 cm mezi zařízením a lidským tělem. Frekvenční pásma a výkon jsou uvedeny níže:

Funkce	Pásmo	Provozní frekvence	Maximální výkon
Sub-1G pro T8030	Sub-1G	866-866,8 MHz	ERP 12,973 dBm
Wi-Fi pro T8030	2,4GHz	2412-2472 MHz	EIRP 19,58 dBm
Wi-Fi pro T8600	2,44GHz	2412-2472 MHz	EIRP 19,15 dBm

Typ adaptéru (pro T8600) je TEKA-TB120100XX, jmenovité výstupní napětí/proud je 12Vdc/1A.

Typ adaptéru (pro T8030) je KA2401A-1202000DE, jmenovité výstupní napětí/proud je 12 Vdc/2A.

Váš výrobek je navržen a vyroben z vysoce kvalitních materiálů a součástí, které lze recyklovat a znovu použít.

Tento symbol znamená, že výrobek nesmí být vyhozen jako domovní odpad a měl by být předán do příslušného sběrného zařízení k recyklaci. Správná likvidace a recyklace pomáhají chránit přírodní zdroje, lidské zdraví a životní prostředí. Další informace o likvidaci a recyklaci tohoto výrobku získáte na místním obecním úřadě, u likvidační služby nebo v obchodě, kde jste tento výrobek zakoupili.

UPOZORNĚNÍ: Lithiové knoflíkové / mincové baterie jsou nebezpečné, ať už nové nebo použité! Baterie uchovávejte mimo dosah dětí. V případě spolknutí nebo umístění do jakékoliv části těla mohou baterie způsobit vážná nebo smrtelná zranění do 2 hodin. V případě podezření okamžitě vyhledejte lékařskou pomoc. Jakoukoli výměnu interní baterie musí provést výrobce, jeho servisní zástupce nebo podobně kvalifikovaná osoba.

Anker Innovations Limited. Všechna práva vyhrazena. eufy Security a eufy Security Logo jsou ochranné známky společnosti Anker Innovations Limited registrované ve Spojených státech a dalších zemích. Všechny ostatní ochranné známky jsou majetkem příslušných vlastníků.

PROHLÁŠENÍ O SHODĚ

Společnost Anker Innovations Limited tímto prohlašuje, že toto zařízení je v souladu se základními požadavky a dalšími relevantními nařízeními směrnice Directive 2014/53/EU. Deklaraci o shodě najdete na www.eufylife.com



Váš výrobek je navržen a vyroben z vysoce kvalitních materiálů a součástí, které lze recyklovat a znovu použít.



Tento symbol znamená, že výrobek nesmí být vyhozen jako domovní odpad a měl by být předán do příslušného sběrného zařízení k recyklaci. Správná likvidace a recyklace pomáhá chránit přírodní zdroje, lidské zdraví a životní prostředí. Další informace o likvidaci a recyklaci tohoto výrobku získáte na místním obecním úřadě, u likvidační služby nebo v obchodě, kde jste tento výrobek zakoupili

DISTRIBUCE ČESKÁ REPUBLIKA

Praha Music Center, s.r.o.

Ocelářská 937/39

190 00 Praha 9

Zelená linka (volání zdarma) tel. 800 876 066

<http://www.pmc.cz>

ZÁRUČNÍ A POZÁRUČNÍ SERVIS PMC

Praha Music Center, s.r.o.

Rakovnická 2665

440 01 Louny

Tel.: +420226011197

Email.: servis@pmc.cz