

# Uživatelská Příručka

Pantum PT16B2B/PT16B3B/

PT12B2A/PT12B3A Series

(BM2300/BM1800 Series)

Monochromatický laserový

multifunkční zařízení

**PANTUM**

## Předmluva

Jste vítáni používat produkty řady Pantum!

Rádi bychom vám srdečně poděkovali za používání produktů řady Pantum!

V zájmu ochrany vašich životně důležitých práv a zájmů si pozorně přečtěte následující prohlášení.

Pro více informací navštivte naše oficiální webové stránky ([www.pantum.com](http://www.pantum.com)).

## Právní poznámka

### Známka

Pantum a logo Pantum jsou registrované ochranné známky společnosti Zhuhai Pantum Electronics Co., Ltd.

Microsoft®, Windows®, Windows Server® a Windows Vista® jsou ochranné známky registrované společností Microsoft Corporation ve Spojených státech nebo v jiných zemích / regionech.

Apple, AirPrint, Mac, and macOS are trademarks of Apple Inc., registered in the U.S. and other countries. Use of the Works with Apple badge means that an accessory has been designed to work specifically with the technology identified in the badge and has been certified by the developer to meet Apple performance standards.

The Mopria™ word mark and the Mopria™ Logo are registered and/or unregistered trademarks of Mopria Alliance, Inc. in the United States and other countries. Unauthorized use is strictly prohibited.

Slovo Bluetooth® a související loga jsou registrované ochranné známky vlastněné společností Bluetooth SIG, Inc. a jakékoli použití těchto ochranných známek společností Zhuhai Pantum Electronics Co., Ltd. je prováděno na základě licence. Ostatní ochranné známky a obchodní názvy jsou majetkem příslušných vlastníků.

Wi-Fi Direct, Wi-Fi Protected Setup (WPS), WPA, WPA2, WPA3 a Wi-Fi Protected Access jsou značky Wi-Fi Alliance.

Vlastnictví názvů softwaru v této Uživatelské příručce patří jejich příslušným společnostem v souladu s příslušnou licenční smlouvou a jsou odkázány pouze na pokyny.

Všechny ostatní názvy produktů a značek zde mohou být registrovanými ochrannými známkami, ochrannými známkami nebo servisními značkami příslušných vlastníků a jsou odkazovány pouze na pokyny.

### Copyright

Autorská práva k této Uživatelské příručce vlastní společnost Zhuhai Pantum Electronics Co., Ltd. Je zakázáno kopírovat, překládat, upravovat a přenášet tuto uživatelskou příručku jakýmkoli způsobem nebo v jakékoli formě bez předchozího písemného souhlasu Společnosti Zhuhai Pantum Electronics Co., Ltd.

Verze: V1.2

### Zřeknutí

Pro lepší uživatelský komfort, Zhuhai Pantum Electronics Co., Ltd. vyhrazuje si právo provádět změny v této Uživatelské příručce. Podléhají změnám bez předchozího upozornění.

Uživatel nese veškeré škody způsobené nedodržením uživatelské příručky. Ve stejné době, Zhuhai Pantum Electronics Co., Ltd. neučinil žádné výslovné nebo předpokládané záruky nebo záruky za

tato uživatelská Příručka (včetně typografie nebo text) s výjimkou výslovné záruky výrobku opravu dopis nebo závazek služby.

Pokud se tento produkt používá pro kopírování, tisk, skenování nebo jiné formy určitých dokumentů nebo obrázků, může to porušovat zákony vaší polohy. Pokud nemůžete určit, zda je use v souladu s místními zákony, měli byste se poradit s právním odborníkem.

## Bezpečnostní Opatření

### Odpojte napájení produktu

Tento výrobek musí být umístěn v blízkosti a v dosahu elektrické zásuvky, aby mohl být včas odpojen od elektrické zásuvky, aby se odpojil zdroj napájení!

### Laserová Bezpečnost

Laserové záření je škodlivé pro lidské tělo. Vzhledem k tomu, že laserová sestava je zcela uzavřena v tiskárně, laserové záření nebude unikat. Aby se zabránilo laserovému záření, prosím, nerozebírejte stroj podle libosti!

Pozor-používání ovládacích funkcí nebo úprav nebo provádění jiných postupů, než jsou zde specifikovány, může vést k nebezpečné expozici záření.

Tiskárna se řídí ustanoveními laserových produktů Třídy 1 podle standardu CFR.



Tiskárna má laserovou diodu Třídy 3B, která nemá mezi laserovými součástmi žádný únik laserového záření.

K laserovým komponentům uvnitř tiskárny je připojen následující štítek:

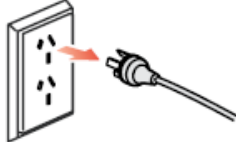

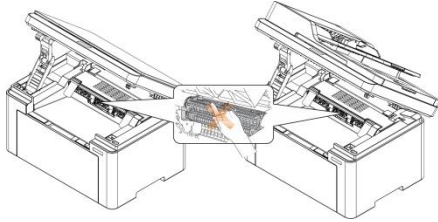
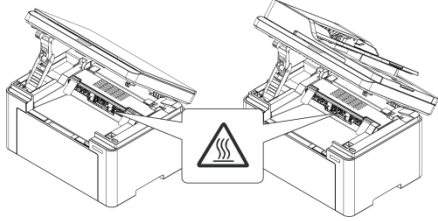


or



## Bezpečnostní Upozornění

Před použitím tiskárny mějte na paměti následující bezpečnostní upozornění:

⚠ Varování	
<p>⚠ Uvnitř tiskárny je vysokonapěťová elektroda. Před čištěním tiskárny se ujistěte, že je vypnuto napájení!</p>	
<p>⚠ Zapojením a odpojením zástrčky napájecího kabelu mokrou rukou může dojít k úrazu elektrickým proudem.</p>	
<p>⚠ Fixační jednotka je horká Při a po tisku. Dotyk jednotky fixační jednotky (Stínovaná část na obrázku) může způsobit popáleniny!</p>	
<p>⚠ Fixační jednotka je připojena s varovným štítkem o vysoké teplotě. Tento štítek prosím neodstraňujte ani nepoškozujte.</p>	

## Baterie

### Bezpečnostní Opatření před Použitím Tiskárny:

1. Přečtěte si a pochopte všechny pokyny;
2. Seznamte se se základními principy spojenými s provozem elektrických spotřebičů;
3. Dodržujte všechna varování a pokyny uvedené na zařízení nebo uvedené v příručce dodané se zařízením;
4. Pokud je návod k obsluze v rozporu s bezpečnostními informacemi, mají přednost bezpečnostní informace, protože jste možná nepochopili návod k obsluze. Pokud nemůžete vyřešit konflikty, zavolejte prosím na horkou linku zákaznického servisu nebo požádejte o pomoc servisního zástupce;
5. Před čištěním zařízení vyjměte napájecí kabel ze zásuvky střídavého napájení. Nepoužívejte tekuté nebo aerosolové čističe;
6. Ujistěte se, že zařízení je umístěno na stabilní ploše, aby nedošlo k vážnému poškození způsobenému pádem zařízení;
7. Neumisťujte zařízení do blízkosti radiátoru, klimatizace nebo ventilačního potrubí;
8. Na napájecí kabel nepokládejte žádné předměty. Nepokládejte zařízení na místo, kde by lidé mohli šlápnout na napájecí kabel;
9. Zásuvky a prodlužovací šňůry nesmí být přetíženy. To může snížit výkon a může vést k požáru nebo úrazu elektrickým proudem;
10. Nedovolte Domácím zvířatům žvýkat napájecí kabel nebo kabel rozhraní počítače;
11. Nedovolte, aby ostré předměty piercing zařízení slot, aby se zabránilo kontaktu s vysokonapěťovým zařízením, které by jinak mohlo vést k požáru nebo úrazu elektrickým proudem. Dbejte na to, aby nedošlo k rozlití tekutin na zařízení;
12. Zařízení nerozebírejte, aby nedošlo k úrazu elektrickým proudem. Nezbytné opravy smí provádět pouze profesionální pracovníci údržby. Otevření nebo sejmutí krytu může mít za následek úraz elektrickým proudem nebo jiné potenciální nebezpečí. Nesprávná demontáž a montáž může také vést k úrazu elektrickým proudem během budoucího použití;
13. Pokud dojde k některému z následujících kroků, odpojte zařízení od počítače a vytáhněte napájecí kabel ze zásuvky střídavého proudu a kontaktujte kvalifikovaného člena servisního personálu pro údržbu:
  - Kapalina byla vylita do zařízení.
  - Zařízení bylo vystaveno dešti nebo vodě.
  - Zařízení spadne nebo je kryt poškozen.
  - Významné změny ve výkonu zařízení.
14. Upravte pouze ovládací prvek uvedený v pokynech. Nesprávné nastavení jiných ovládacích prvků může mít za následek poškození a znamená, že profesionální personál údržby musí věnovat více času jeho opravě;
15. Nepoužívejte zařízení v bouřce, aby se zabránilo riziku úrazu elektrickým proudem. Pokud je to možné, vytáhněte napájecí kabel během bouřky;
16. Pokud nepřetržitě tisknete více stránek, povrch zásobníku bude velmi horký. Dbejte na to, abyste se tohoto povrchu nedotkli, a držte děti od tohoto povrchu;
17. Signální vodič zařízení připojeného k tiskárně nelze připojit k venkovnímu prostředí;

18. Zajistěte včasné větrání v případě dlouhodobého používání nebo tisku velkého množství dokumentů ve špatně větrané místnosti;
19. V pohotovostním stavu se produkt automaticky přepne do režimu úspory energie (spánku), pokud na chvíli neobdrží žádnou objednávku (například 1 minutu); a může realizovat nulovou spotřebu energie pouze v případě, že nebyl připojen k žádnému externímu vstupnímu zdroji napájení;
20. Jako zařízení třídy I musí být výrobek při použití připojen k elektrické zásuvce ochranným uzemňovacím vedením;
21. Tento produkt by měl být umístěn v souladu s přepravními značkami na krabici obalu produktu během dodávky;
22. Tento výrobek je druh nízkonapěťového zařízení. Pokud používáte tento produkt pod stanoveným rozsahem napětí, přečtěte si prosím bezpečnostní opatření produktu nebo volejte servisní středisko Pantum Aftersales (Poprodej), pokud toner vypadne z tištěného obsahu nebo se zařízení spustí pomalu;
23. Tento výrobek se prodává jako kompletní stroj. Spotřebitelé mohou jít do servisního střediska Pantum Aftersales (Poprodej), a zakoupit si díly, které potřebují. Pokud je prodaný produkt v rozporu se seznamem balíčků, přejděte do zadaného servisního střediska pro poprodejní servis k vyřešení problému;
24. Nainstalujte tento produkt na místo s teplotou mezi 10°C a 32°C a relativní vlhkostí mezi 20% a 80%;
25. Z bezpečnostních a jiných důvodů může tiskárna po určitém množství nepřetržitého tisku přepnout na přerušovaný tisk;
26. Toto zařízení obsahuje část 15 pravidel FCC a licencované vysílače/přijímače, které jsou v souladu s licenčními výjimkami RSS kanadské instituce Innovation, Science and Economic Development Canada. Provoz podléhá následujícím dvěma podmínkám:
  - (1) Toto zařízení nesmí způsobovat škodlivé rušení a
  - (2) Toto zařízení musí přijmout jakékoli přijaté rušení, včetně rušení, které může způsobit nežádoucí provoz.
27. Varovné prohlášení FCC a IC o Vystavení Vysokofrekvenčnímu Záření:  
Abyste dodrželi směrnice FCC a IC pro vystavení vysokofrekvenčnímu záření, umístěte produkt alespoň 20 cm od blízkých osob.
28. Upozornění: změny nebo úpravy této jednotky nejsou výslovně schváleny stranou odpovědnost za dodržování předpisů by mohla zrušit oprávnění uživatele k provozu zařízení.
29. Spotřeba energie produktu je 3,173 W v pohotovostním režimu v síti, pokud jsou připojeny všechny kabelové síťové porty a jsou aktivovány všechny bezdrátové síťové porty;
30. Tento digitální přístroj třídy B je v souladu s kanadskou normou ICES-003;
31. Tento produkt splňuje příslušné technické specifikace úřadu Industry Canada;
32. Používejte pouze napájecí kabel dodaný s tímto výrobkem nebo autorizované náhrady schválené výrobcem, abyste předešli možnému propuknutí požáru nebo úrazu elektrickým proudem.
33. Napájecí kabel dodaný s tímto výrobkem by se měl používat pouze pro tento výrobek. Nepoužívejte jej s jinými zařízeními, protože může způsobit požár, zásah elektrickým proudem nebo jiná zranění.

34. V blízkosti nebo uvnitř stroje nepoužívejte hořlavé spreje ani hořlavá rozpouštědla. Kromě toho je neumisťujte do blízkosti nebo dovnitř stroje, protože by to mohlo způsobit požár nebo úraz elektrickým proudem.

35. Toto zařízení lze používat pouze uvnitř budov při provozu ve frekvenčním rozsahu 5150-5350 MHz, aby se snížilo potenciálně škodlivé rušení mobilních satelitních systémů ve všech členských státech EU/EFTA, Turecku a Spojeném království.

36. Tento vysílač nesmí být umístěn společně nebo pracovat ve spojení s jinou anténou nebo vysílačem. Toto zařízení by mělo být instalováno a provozováno s minimální vzdáleností 20 centimetrů mezi radiátorem a vaším tělem.

37. Uschovejte prosím tuto uživatelskou příručku správně.

## Právní Informace



Tento symbol označuje, že na konci životnosti výrobku nesmí být zlikvidován jako domácí odpad. Místo toho byste měli zlikvidovat použité zařízení na určeném sběrném místě pro recyklaci odpadních elektrických a elektronických zařízení. Ref: směrnice EU 2002/96 / ES o odpadních elektrických a elektronických zařízeních (OEEZ). Pro další informace kontaktujte svého distributora / dodavatele.



Tento výrobek je vhodný pouze pro vnitřní použití.



Směrnice Evropského společenství (EC) o shodě

Tento produkt je v souladu s požadavky na ochranu ES směrnice 2014/30/EU a 2014/35/EU o sblížení a harmonizaci právních předpisů členských států týkajících se elektromagnetické kompatibility a bezpečnosti elektrických zařízení určených pro používání v určitých mezích napětí.

Směrnice o rádiových zařízeních 2014/53/EU pouze pro produkty s bezdrátovou funkcí.

Výrobce tohoto produktu je: Zhuhai Pantum Electronics Co., Ltd., Budovy 02, 06 a 08, č. 888 Ulice Shengping, Město Pingsha, Město Zhuhai, Provincie Guangdong, 519000 PR Čína.

Prohlášení o shodě s požadavky směrnic je k dispozici na žádost oprávněného zástupce.

Tento výrobek splňuje limity třídy B en 55032 / EN 55035 a bezpečnostní požadavky en 62368-1.

	AT	BE	BG	CH	CY	CZ	DK	DE	EE	EL	ES	FI
	FR	HR	HU	IE	IS	IT	LI	LT	LU	LV	MT	NL
	NO	PL	PT	RO	SE	SI	SK	TR	UK(NI)			
	UK											

**Poznámka:** platí pouze pro produkty, které podporují Wi-Fi 5 GHz.



# Obsah

01 Před použitím tiskárny.....	1
Zobrazení Produktu.....	1
Ovládací panel.....	4
Přehled ovládacích panelů.....	4
02 Papír a Tisková Média.....	6
Specifikace Papíru.....	6
Nakládací Papír.....	7
Proces použití papíru a rukopisu.....	8
Skenování Pomocí Tabletů.....	8
Skenování pomocí automatického podavače dokumentů (ADF).....	11
03 Instalace a Odinstalace ovladače.....	12
Nastavení Ovladače.....	12
Instalace jedním kliknutím(Pro Windows a macOS).....	12
Odinstalovat Ovladač.....	13
Metoda Odinstalace ovladače v systému Windows.....	13
Metoda Odinstalace ovladače v systému macOS.....	13
04 Nastavení kabelové sítě (použitelné pro modely kabelové sítě).....	14
Nastavení IP adresy.....	14
Automatické Nastavení.....	14
Ruční Nastavení.....	14
05 Nastavení bezdrátové sítě (platí pro modely Wi-Fi).....	15
Nástroje pro nastavení bezdrátové sítě.....	15
Předběžné přípravy.....	15
Metody nastavení nástrojů pro nastavení bezdrátové sítě.....	16
Jak zakázat připojenou síť Wi-Fi.....	16
06 Web Server.....	17
Navštivte vestavěný webový server.....	17
07 Tisk.....	18
Funkce tisku.....	18
Nastavení Tisku.....	19
Nastavení parametrů tisku.....	19
Ruční Duplex.....	19
Ruční Duplexní Metoda.....	19
08 Kopírování.....	20
Funkce kopírování.....	20

Společné nastavení kopírování.....	20
N-v-1 .....	21
Sestavená kopie.....	22
ruční oboustranné kopírování .....	22
Nastavení kopírování ID karty .....	24
Nastavení kopírování vyúčtování .....	24
09 Skenování .....	25
Tah Skenování .....	25
Escaneo en sistema Windows .....	25
Escaneo en sistema macOS .....	26
Push Scan.....	26
10 Denní Údržba .....	29
Čištění tiskárny .....	29
Údržba laserové tonerové kazety .....	32
O laserové tonerové kazety .....	32
Vyměňte Laserovou Tonerovou Kazetu .....	33
11 Vyloučení chyby .....	37
Čištění Zaseknutého Papíru.....	37
Střední Zaseknutého Papíru.....	37
Na automatickém podavači dokumentů (ADF) .....	39
Porucha Softwaru.....	41
Chyba Zpráva .....	42
Časté řešení chyb .....	43
Časté Chyby .....	43
Vady Obrazu .....	45
12 Specifikace produktu .....	49
Shrnutí Specifikace.....	49
Specifikace Tisku .....	51
Specifikace Kopie.....	51
Specifikace Skenování .....	51

# 01 Před použitím tiskárny

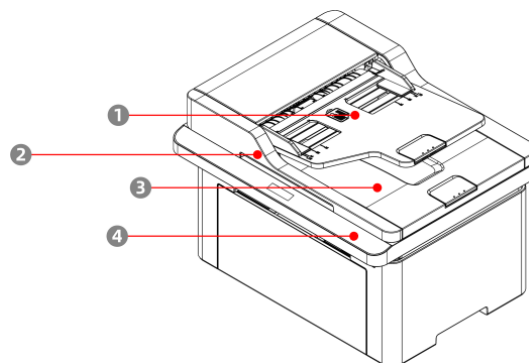
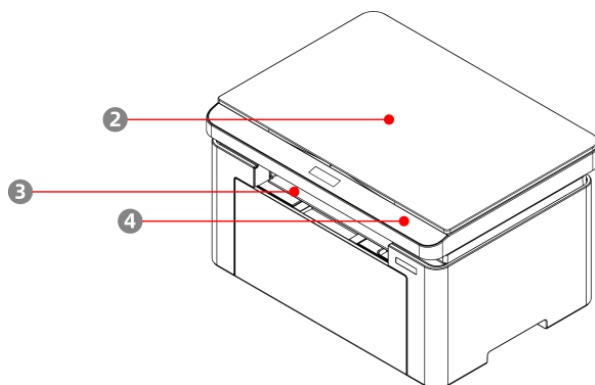
## Zobrazení Produktu

### Boční pohled (1)

č.

Řada BM2300/BM2300W/BM2300NW/  
BM1800/BM1800W

Řada BM2300A/BM2300AW

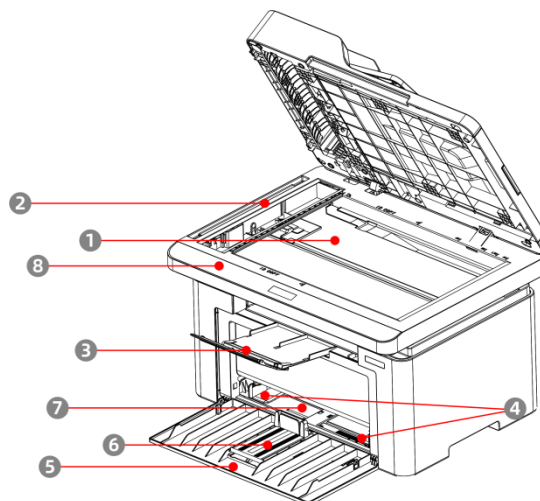
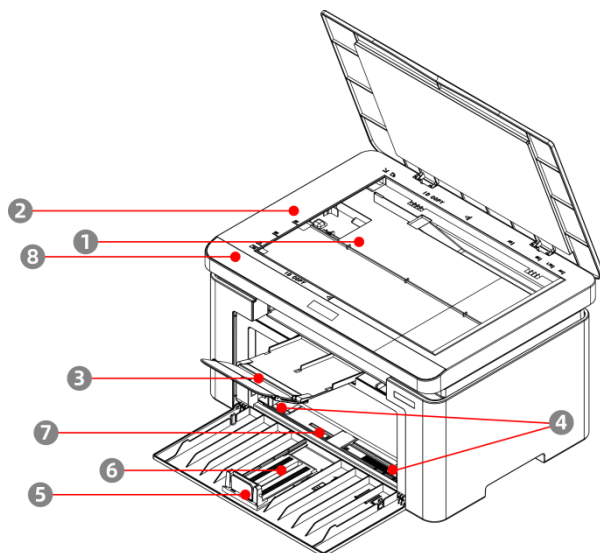


1	Kryt automatického podavače dokumentů	To se používá k odstranění papíru zaseknutého při skenování ADF.
2	Kryt skeneru	Otevřete kryt skeneru a umístěte originály, které chcete skenovat, na skleněnou desku.
3	Výstupní Koš	Uved'te stav tiskárny pro provedení nastavené operace.
4	Ovládací panel	Pro nastavení operace označte stav tiskárny.

## Boční pohled (2)

č. Řada BM2300/BM2300W/BM2300NW/  
BM1800/BM1800W

Řada BM2300A/BM2300AW

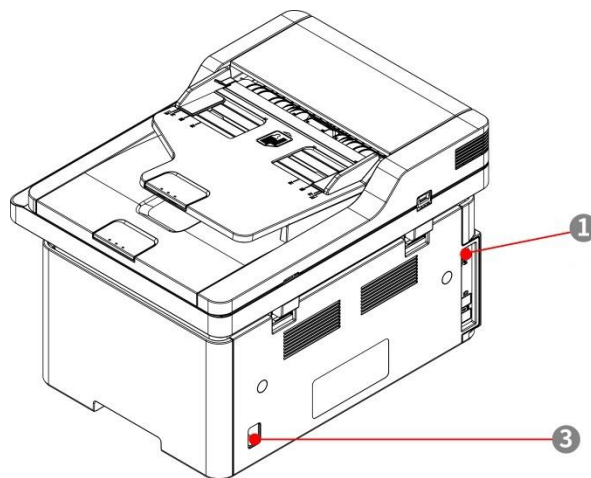
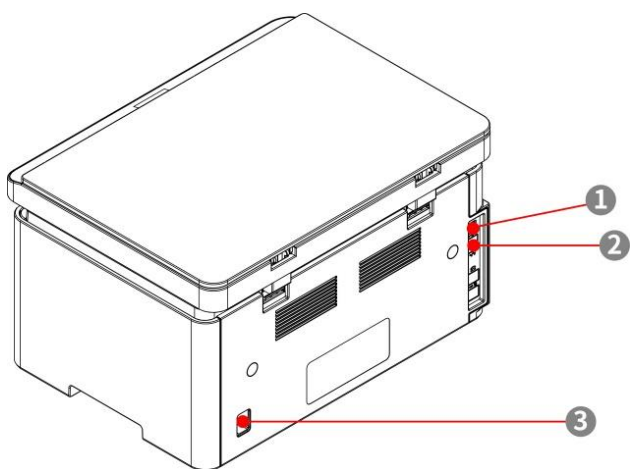


1	Skleněná Deska	Používá se k umístění originálů naskenovaných z desky.
2	Skenovací Platforma	Pro umístění skenovacího originálu.
3	Výstup Zásobník	Aby nedošlo k pádu tištěného papíru.
4	Automatické podávání papíru vodicí deska	Posuvný deflektor papíru pro přizpůsobení šířce papíru
5	Papírová Zastávka	Zasuňte papírovou zátku tak, aby odpovídala délce papíru
6	Zásobník Podavače	Pro umístění tiskového média.
7	Automatický Podavač Zásobníku	Pro umístění tiskového média.
8	Vypínač	Pro zapnutí / vypnutí tiskárny.

## Pohled Zezadu

č. Řada BM2300/BM2300W/BM2300NW/  
BM1800/BM1800W

Řada BM2300A/BM2300AW



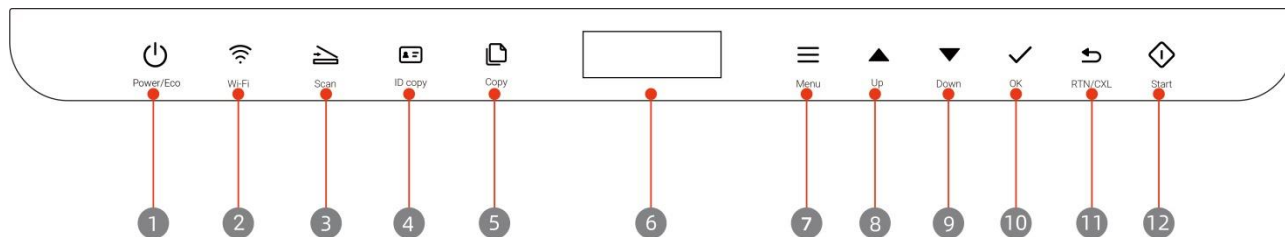
1	USB rozhraní	Pro připojení produktu k počítači pomocí kabelu USB.
2	Síťové Rozhraní	Pro připojení produktu k síti pomocí síťového kabelu.
3	Napájecí Rozhraní	Pro připojení produktu k napájení pomocí napájecího kabelu.

# Ovládací panel

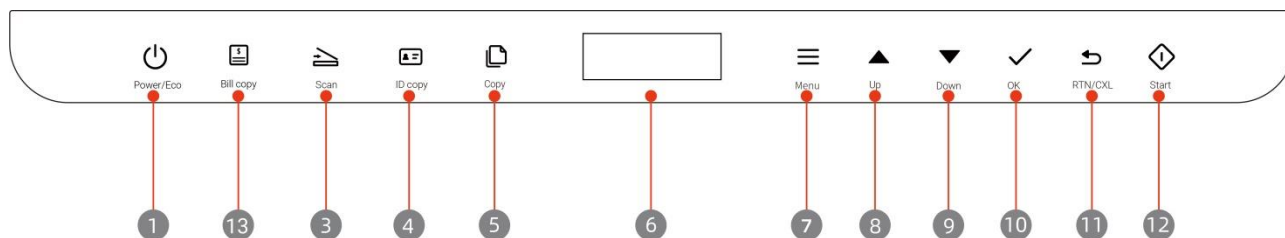
## Přehled ovládacích panelů

Rozložení ovládacího panelu tiskárny je znázorněno na obrázku níže:

### Ovládací panel s funkcí Wi-Fi



### Ovládací panel bez funkce Wi-Fi



č.	Název	Funkce
1	Tlačítko úspory energie / Probuzení	Stiskněte tohoto tlačítka přepnete do stavu úspory energie nebo probudíte zařízení ze stavu úspory energie.
2	Tlačítko Wi-Fi	Když je WiFi odpojeno: Stisknutím tlačítka WiFi aktivujete funkce WiFi hotspot a Bluetooth a vytisknete „stránku průvodce pro připojení mobilních zařízení k Wi-Fi“ (pouze u modelů s Wi-Fi). Když je připojeno WiFi: Stisknutím tlačítka WiFi povolte vyhledávání Bluetooth (platí pouze pro model Wi-Fi). Dlouhým stisknutím tlačítka Wi-Fi: WPS bude povoleno, pokud byla Wi-Fi odpojena; naopak Wi-Fi bude odpojeno, pokud již bylo připojeno.
3	Tlačítko Skenování	Stiskněte tohoto tlačítka přejdete do režimu skenování.
4	Tlačítko kopírování ID karty	Stiskněte tohoto tlačítka přejdete do režimu Kopírování ID Karty.
5	Tlačítko Kopírovat	Stiskněte tohoto tlačítka přejdete do režimu kopírování.
6	LCD Displej	Zobrazení provozního rozhraní a informací o produktu.
7	Menu	Stisknutím tohoto tlačítka otevřete hlavní nabídku ovládacího panelu
8	Nahoru	Pro vyhledávání přejděte nahoru
9	Dolů	Pro vyhledávání přejděte dolů
10	Tlačítko OK	Potvrďte výběr na obrazovce.

---

11	Vrátit / Zrušit	Vraťte se do předchozí nabídky. Proveďte zrušení operaci. Když je režim kopírování v rozhraní nečinného stavu, obnovte „Počet Kopíí“ na 01.
12	Start	Po dokončení nastavení operace spusťte odpovídající operace. Jestli podávání papíru selže, stisknutím tohoto tlačítka restartuje podávání papíru pro tisk
13	Tlačítko Kopírovat Účtenky	Stisknutím tohoto tlačítka vstoupíte do režimu kopírování účtenky

---

# 02 Papír a Tisková Média

## Specifikace Papíru

Bandeja de alimentación automática	Typa Média	Obyčejný papír (70~105g / m <sup>2</sup> ), tenký papír (60~70g / m <sup>2</sup> )
	Velikost média	A4,A5,A6,JIS B5,ISO B5,B6,Letter,Legal,Executive,Statement,Monarch envelope,DL envelope,C5 envelope,C6 envelope,NO.10 envelope,Japanese Postcard,Folio,Oficio,Big 16k,32k,16k, Big 32k,ZL,Yougata4,Postcard,Younaga3,Nagagata3, Yougata2,Custom
	Hmotnost média	60~163 g/m <sup>2</sup>
	Kapacita zásobníku	150 stran (80 g/m <sup>2</sup> )
	Objem výstupního zásobníku	100 stran (80 g/m <sup>2</sup> )

**Poznámka:** Se doporučuje používat papír standardní 80 g / m<sup>2</sup> pro tento model tiskárny.

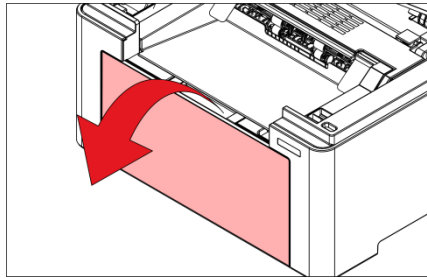
- Tento produkt lze tisknout na speciální papír, včetně papíru pro štítky, obálky, průhledný papír, tenký, tlustý, velmi tlustý, tenký
- Při použití speciálního média pro tisk doporučujeme vložit jeden kus papíru najednou.



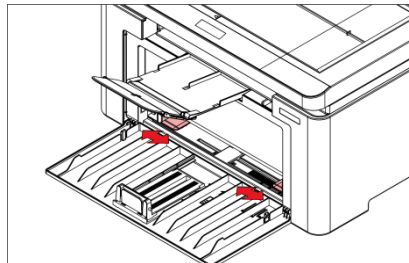
## Nakládací Papír

Kroky jsou následující:

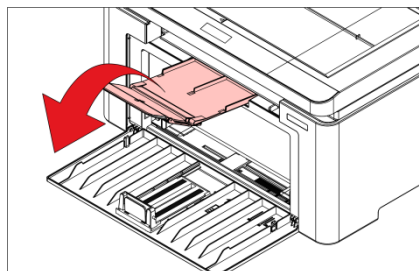
1. Otevřete zásobník podavače.



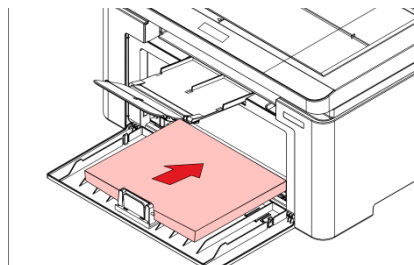
2. Posuňte automatické vedení posuvu tak, aby odpovídalo oběma stranám papíru.



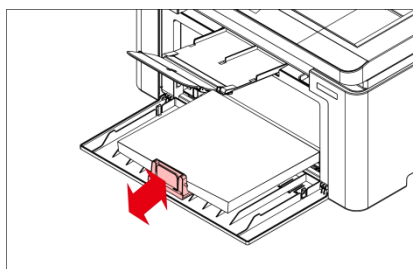
3. Zvedněte výstupní zásobník, aby nedošlo k uklouznutí a pádu papíru.



4. Vložte papír do zásobníku automatického podavače tiskovou stranou nahoru.



5. Nastavte zarážku papíru tak, aby odpovídala velikosti papíru.



- Poznámka:** • Pokud papír vložený do zásobníku automatického podavače najednou přesáhne 150 stran, papír se zasekne nebo nemůže být přiváděn.
- Při použití tištěného papíru, prosím, aby strana, která má být vytištěna (prázdná strana) nahoru.
  - Při tisku na papír A5, je doporučeno, že papír v orientaci na šířku, což může prodloužit životnost laserové tonerové kazety.



### Varování



Po vytištění okamžitě odstraňte papír, obálky a fólie. Stohování papíru nebo obálek může způsobit zaseknutí papíru nebo zvlnění papíru.

## Proces použití papíru a rukopisu

### Požadavky na rukopis:

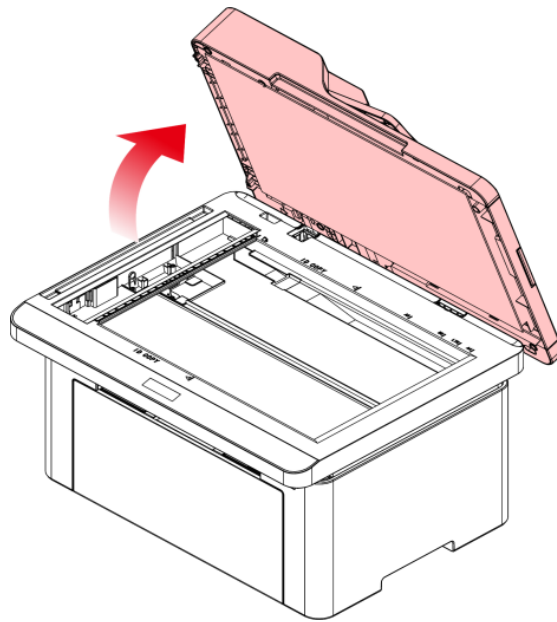
Zdroj	Typa	Velikost
Automatický podavač dokumentů (ADF)	Obyčejný papír	A4, A5, B5, A6, Dopis, Folio, Legal
Deska	Obyčejný papír, Tenký papír, tlustý papír, průhledný film, kartonový papír, štítek, papír, obálka	A4, A5, B5, Dopis, Plná Skenovací Deska, Personalizace

### Skenování Pomocí Tabletů

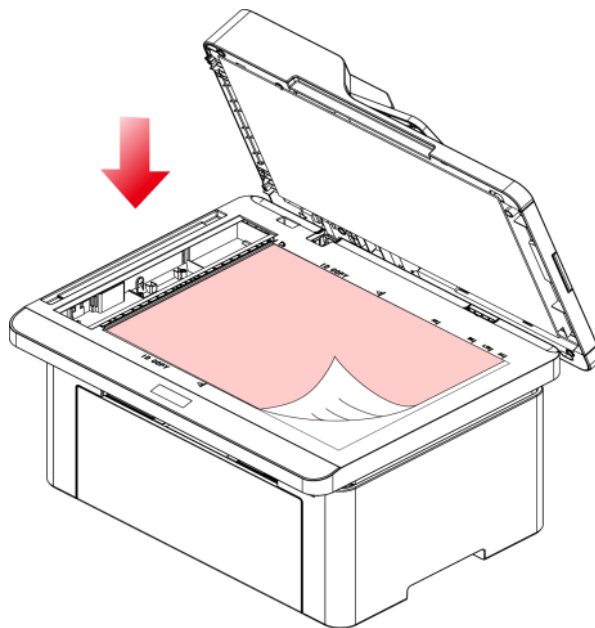
**Poznámka:** • Vzhled tiskárny se bude lišit v závislosti na modelu a funkci. Schéma je pouze orientační.

### Kroky použití:

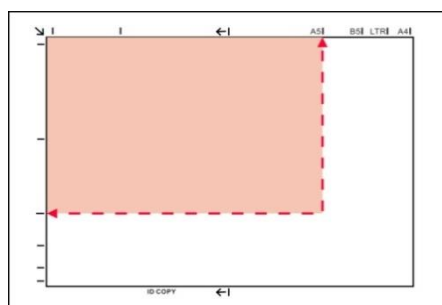
1. Zvedněte kryt skeneru.



2. Načtěte rukopis lícem dolů.

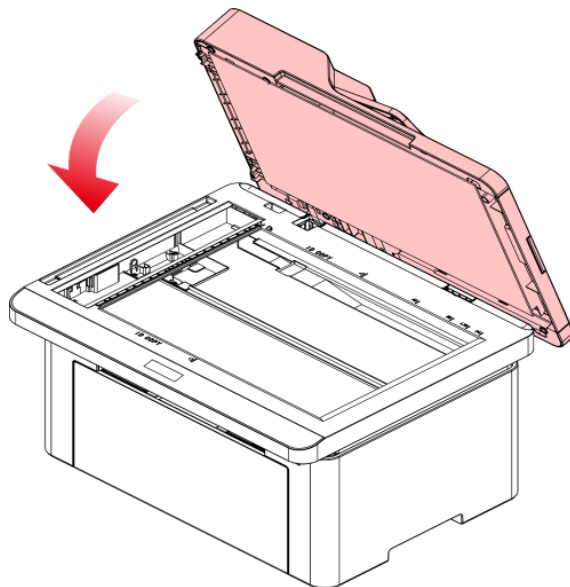


3. Zarovnejte rukopis tak, aby odpovídal příslušné velikosti papíru.



- Poznámka:** • Pokud se rukopis neshoduje s žádnou značkou velikosti, zarovnejte levý horní roh rukopisu se šipkou.
- Ujistěte se, že v ADF není žádný dokument. Pokud je dokument detekován v ADF, bude výhodnější než dokument na skleněné desce.

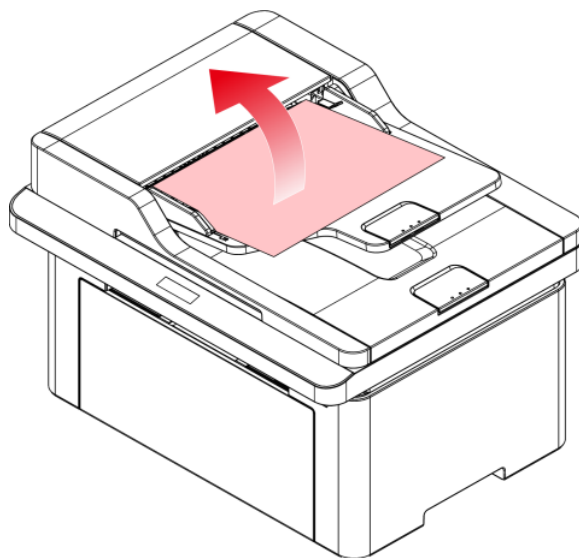
4. Opatrně zavřete kryt skeneru.



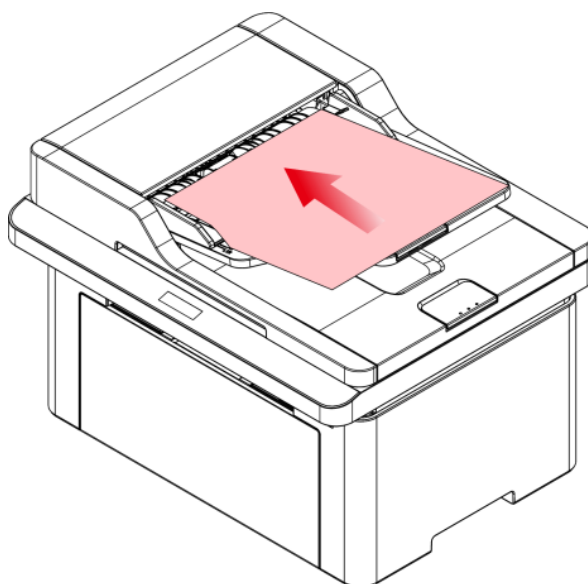
- Poznámka:** • Po úplném zaschnutí lepidla, inkoustu nebo korekční kapaliny vložte papír nebo document na sklo skeneru.
- Drsné texturou, nerovnoměrné, olej obarví a velmi hladký papír, bude tisk účinek chudé.
  - Ujistěte se, že není prach, chmýří atd. na papíře.
  - Papír se položí na rovný povrch a skladuje se v chladném a suchém prostředí.
  - Chcete-li se vyhnout ovlivnění definice, neotevírejte kryt skeneru během skenování pomocí desky.

## Skenování pomocí automatického podavače dokumentů (ADF)

1. Vložte originál do ADF s jeho přední nahoru a horní krmení jako první.



2. Upravte vodící desku dokumentu, dokud se nepřiblíží k zásobníku papíru.



**Poznámka:** • Automatický podavač dokumentů lze načíst až 35 listů papíru a podporuje pouze podávání papíru jednotlivě.

# 03 Instalace a Odinstalace ovladače

---

## Nastavení Ovladače

Tento software poskytuje metodu instalace ovladače jedním kliknutím pro instalaci ovladače v systémech Windows a macOS, která vám pomůže automaticky dokončit instalaci ovladače rychleji a snadněji

**Poznámka:** • Rozhraní instalace ovladače se může lišit kvůli různým modelům a funkcím, takže schéma je pouze pro vaši informaci.

### Instalace jedním kliknutím(Pro Windows a macOS)

Instalace jedním kliknutím vám poskytuje tři způsoby instalace: „Wi-Fi“, „USB“ a „Kabelová síť“. Tato příručka se zaměřuje na „Instalaci tiskárny pomocí připojení USB“.

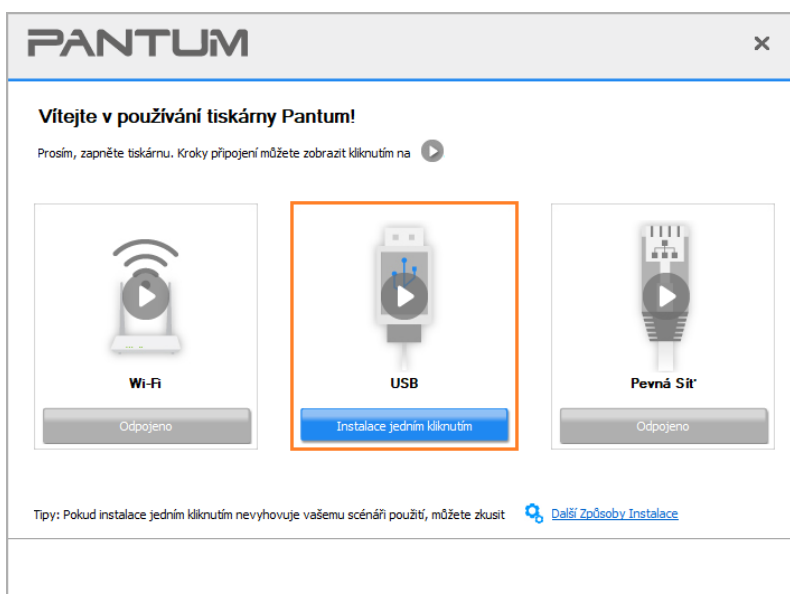
#### Připojte tiskárnu pomocí kabelu USB

1. Připojte tiskárnu k počítači pomocí kabelu USB, zapněte tiskárnu a počítač.
2. Vložte doprovodný instalační disk do jednotky CD počítače nebo se přihlaste na oficiální webové stránky Pantum ([www.pantum.com](http://www.pantum.com)) pro stažení disku.

**Poznámka:** • Některé počítače nemusí být schopny automatické přehrávání CD majáku konfigurace systému. Dvakrát klikněte na ikonu "Počítač", najděte "Ovladač DVD RW" a poté dvakrát klikněte na "ovladač DVD RW" pro spuštění instalace.

3. Přečtěte si a souhlasím s podmínkami uvedenými v Licenční Smlouvě s Koncovým Uživatelem a zásady ochrany Osobních údajů, klikněte na tlačítko "Další" v pravém dolním rohu rozhraní pro vstup do instalace ovladače rozhraní.
4. Pro Windows postupujte podle kroku 5. Pro macOS zadejte heslo pro PC, než přejdete ke kroku 5.

5. Nastavení se spustí, když kliknete na „Nastavení jedním kliknutím“ pod USB. Nastavení může chvíli trvat, v závislosti na konfiguraci počítače. Počkat.



6. Po instalaci klikněte na tlačítko „Tisk a testovací stránka“. Pokud tiskárna vytiskne testovací stránku úspěšně, znamená to, že jste ovladač nainstalovali správně.

## Odinstalovat Ovladač

### Metoda Odinstalace ovladače v systému Windows

Windows 7 je uveden jako příklad v následující operaci. Informace na obrazovce počítače se mohou lišit kvůli více operačním systémům.

1. Klikněte na „Start Menu“ v počítači a poté na „Všechny programy“.
2. Klikněte na „Pantum“ a poté na „Pantum XXX Série“.

Model „XXX“ v Pantum XXX Série představuje model produktu.

3. Klikněte na „Odinstalovat“ a podle pokynů v okně odinstalace odstraňte ovladač.
4. Po dokončení vykládky restartujte počítač.

### Metoda Odinstalace ovladače v systému macOS

macOS 10.14 je uveden jako příklad v následující operaci. Informace na obrazovce počítače se mohou lišit kvůli více operačním systémům.

1. Klikněte na „Jdi na“ – „Applikace“ – „Pantum“ – „Nástroje“ – „Pantum Un-install Tool“.
2. Odstraňte ovladač podle pokynů v rozbalovacím okně Odinstalovat.
3. Odinstalování dokončeno.

# 04 Nastavení kabelové sítě (použitelné pro modely kabelové sítě)

---

V případě, že tiskárny podporují kabelový síťový tisk, mohou být připojeny k síti a ovládat tiskárnu pro tisk v režimu kabelové sítě.

## Nastavení IP adresy

IP adresu tiskárny lze automaticky získat pomocí funkce DHCP nebo nastavit ručně.

### Automatické Nastavení

Funkce automatického nastavení DHCP je ve výchozím nastavení na tiskárně povolena.

1. Připojte tiskárnu k síti pomocí síťového kabelu a dokončete přípravné práce na spuštění.
2. Tiskárna automaticky obdrží IP adresu přiřazenou serverem. Příjem IP adresy pod vlivem síťového prostředí může trvat několik minut serveru.

Chcete-li zobrazit IP adresu tiskárny, můžete vytisknout „Sránku Konfigurace Sítě“. Pokud IP adresa není uvedena, zkontrolujte síťové prostředí nebo počkejte několik minut a zkuste to znovu.

**Poznámka:** • Pokud DHCP server nepřidělí IP adresu automaticky, tiskárna dostane automaticky přiřazenou adresu link-local: 169.254.xxx.xxx.

### Ruční Nastavení

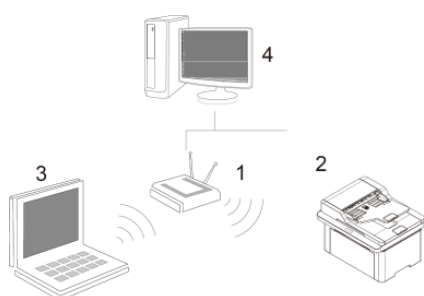
Chcete-li nastavit IP adresu tiskárny pomocí ovládacího panelu tiskárny ručně

Chcete-li nastavit IP adresu tiskárny prostřednictvím vloženého webového serveru ručně



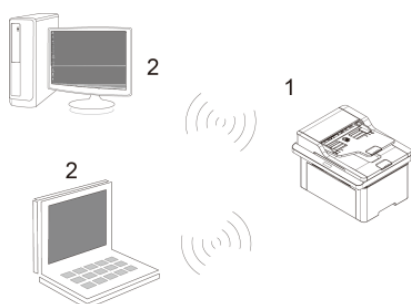
# 05 Nastavení bezdrátové sítě (platí pro modely Wi-Fi)

Dle modelu, model tiskárny s funkcí tisku Wi-Fi podporuje dva typy bezdrátového připojení k síti: Wi-Fi Stanice a Wi-Fi Přímý. Obvykle je mezi počítačem a tiskárnou povoleno pouze jedno připojení.



Wi-Fi Stanice: připojení k bezdrátovému zařízení přes router

1. Přístupový bod (bezdrátový směrovač).
2. Bezdrátová síťová tiskárna
3. Připojení počítače k přístupovému bodu pomocí síťového kabelu
4. Připojení počítače k přístupovému bodu pomocí síťového kabelu



Režim připojení hotspotu Wi-Fi

Bezdrátový počítač je přímo připojen k bezdrátovému zařízení.

## Nástroje pro nastavení bezdrátové sítě

Pokud byl váš počítač nainstalován s ovladačem a byl připojen k bezdrátové síti, ale bezdrátová síť byla změněna, můžete jej znovu nastavit pomocí nástrojů pro nastavení bezdrátové sítě.

### Předběžné přípravy

1. Přístupový bod (bezdrátový směrovač).
2. Počítač, který byl připojen k síti.
3. Tiskárna, která má funkci bezdrátové sítě.

## Metody nastavení nástrojů pro nastavení bezdrátové sítě

Vezměte nástroj pro nastavení bezdrátové sítě v počítači.

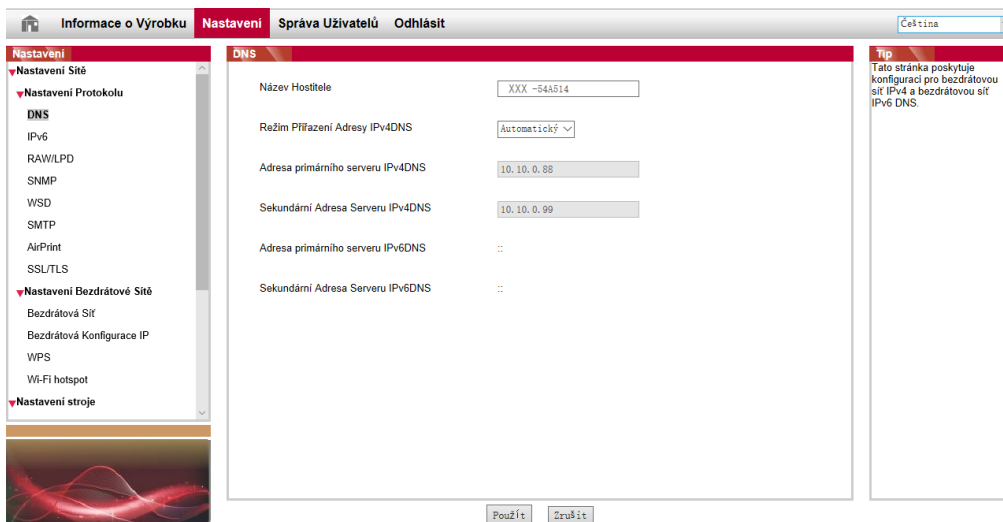
- 1) **Systém Windows:** klikněte na "Menu Start" – "Všechny programy" - "Pantum" – "Název produktu" - "Nástroj pro nastavení bezdrátové sítě".
- 2) **Systém macOS:** na panelu vyhledávače počítače klikněte na "Go" – "Aplikace" – "Pantum" – "Nástroj pro konfiguraci bezdrátové sítě".

## Jak zakázat připojenou síť Wi-Fi

Připojte bezdrátovou síť v režimu infrastruktury podle výše uvedených kroků. Pokud je připojen, kontrolka Wi-Fi na ovládacím panelu normálně svítí. Stisknutím a podržením tohoto tlačítka po dobu delší než 2 s se odpojíte od sítě Wi-Fi (světlo Wi-Fi bude vypnuto).

# 06 Web Server

Nastavení tiskárny můžete spravovat pomocí vestavěného webového serveru.



## Navštivte vestavěný webový server


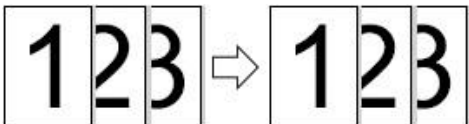
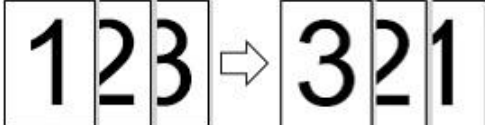





1. Zapněte napájení tiskárny a počítače.
2. Připojte tiskárnu k síti, aby bylo zajištěno, že je tiskárna připojena k síti, kde je počítač připojen.
3. Zadejte IP adresu tiskárny do adresního řádku Webového prohlížeče a navštivte webový server vložený do tiskárny.
4. Klikněte na možnost "Přihlásit se", zadejte uživatelské jméno a heslo (výchozí uživatelské jméno je admin a počáteční heslo je 000000) a klikněte na "Přihlásit se".

**Poznámka:** • Z bezpečnostních důvodů se doporučuje změnit výchozí heslo, které lze dokončit v rozhraní "Správa uživatelů".

# 07 Tisk

## Funkce tisku

Funkci tisku můžete nastavit pomocí "Start"- "Zařízení a tiskárny" - vyberte odpovídající tiskárnu-klikněte pravým tlačítkem myši-nastavte funkci tisku v "Předvolby tisku". Některé funkce jsou následující.

Funkce	Diagram
Ruční Duplex	
Srovnat Tisk	
Zpětný Tisk	
N-v-1	
Tisk plakátů (pouze pro operační systém Windows)	
Zoom Tisk	
Tisk brožur	
Vlastní Velikost	

**Poznámka:** • Můžete realizovat funkci Tisk plakátů výběrem 2x2 Tisk plakátů na vícestránkové.

• Můžete povolit Předvolby tisku a kliknutím na tlačítko Nápořěda zobrazíte podrobný popis funkce.

# Nastavení Tisku

## Nastavení parametrů tisku

Před odesláním tiskových prací můžete nastavit parametry tisku pomocí následujících dvou metod.

Operační systém	Dočasná změna nastavení tisku	Trvalá výchozí Změna nastavení
Windows 7	1. Klikněte na Menu "Soubor" – "Tisk" – "Vybrat tiskárnu" - "Vlastnosti tiskárny" (podrobné kroky se mohou lišit kvůli více operačním systémům).	1. Klikněte na Menu "Start" - "Ovládací panely" - "Zařízení a tiskárny". 2. Klikněte pravým tlačítkem myši na ikonu tiskárny, vyberte "Předvolby tisku" a poté změňte nastavení a uložte jej.
macOS	1. Klikněte na menu "Dokument" - "Tisk". 2. Změňte nastavení v okně, které se objeví.	1. Klikněte na Menu "Soubor" – "Tisk". 2. Změňte nastavení v okně, které se objeví, a kliknutím uložte předvolbu. (Před tiskem vždy vyberte předvolbu nebo tiskněte podle výchozího nastavení.)

**Poznámka:** • Priorita Nastavení Aplikace je vyšší než nastavení tiskárny.

## Ruční Duplex

1. Ovladač tiskárny podporuje ruční duplex.

**Poznámka:** • Pokud je papír tenký, může se vráscit.

- Pokud je papír stočený, vyrovnejte jej a vložte jej zpět do zásobníku ručního podavače.
- Pokud dojde k zaseknutí papíru, když je povolen manuální oboustranný tisk, přečtěte si [pokyny k čištění tiskárny](#).
- Nepokoušejte se o manuální oboustranný tisk, pokud je typ papíru nastaven na „Silný Papír“ nebo „Průhledný Film“.
- Pokud je do zásobníku automatického podávání vloženo více než 150 listů papíru, může to způsobit zaseknutí papíru nebo selhání vyzvednutí papíru.

## Ruční Duplexní Metoda

1. Otevřete tiskovou úlohu, která se má vytisknout.
2. V Menu "Dokument" vyberte "Tisk".
3. Vyberte tiskárnu odpovídajícího modelu.
4. Kliknutím na „Vlastnosti Tiskárny“ nakonfigurujete nastavení tisku.
5. Na kartě "Základní" vyberte "Duplexní tisk" a vyberte možnost "Dlouhá strana" nebo "Krátká strana".
6. Klikněte na "OK" pro dokončení nastavení tisku. Klikněte na "Tisk" pro Ruční Duplex.

# 08 Kopírování

## Funkce kopírování

Funkce kopírování		Popis
Běžné kopírování	N-v-1	Vytiskněte vícestránkový dokument na kus papíru.
	Klon	Vytiskněte několik identických obrázků na kus papíru.
	Plakát	Vytiskněte jednostránkový originál na kousky papíru.
	Sestavená kopie	Srovnejte kopie originálu.
	Ruční oboustranná	Podporuje ruční duplexní kopírování originálů.
	Kvalita	Nastavte režim definice pro zlepšení efektu kopírování.
	Intenzita	Nastavte efekt kopírování hlubokého světla nastavením intenzity.
	Zoom	Zmenšit nebo zvětšit velikost kopírovaného obrázku.
	Nastavení papíru	Nastavte velikost papíru a typ papíru.
Kopírování ID karty	Režim uspořádání	Nastavte režim uspořádání ID karty, kterou chcete zkopírovat.
	Intenzita	Nastavte efekt kopírování hlubokého světla nastavením intenzity.
	Papír Velikost	Nastavte velikost papíru.
Kopírování účtenek	Intenzita	Nastavte efekt kopírování hlubokého světla nastavením intenzity.
	Papír Velikost	Nastavte velikost papíru.

**Poznámka:** • Kompletování a ruční duplexní kopie jsou podporovány pouze modely ADF.

## Společné nastavení kopírování

Změňte příslušné nastavení pomocí Menu "Nastavení kopírování" pro lepší efekt kopírování.

1. Stiskněte tlačítka "Kopírovat" a poté "Menu" na ovládacím panelu vstoupíte do rozhraní nastavení nabídky".
2. Stiskněte tlačítka "OK" vstoupíte do rozhraní" nastavení kopírování".
3. Stiskněte směrového tlačítka "▲" nebo "▼" vyberte možnost, kterou chcete nastavit. Znovu stiskněte tlačítko "OK" pro nastavení možností.

**Poznámka:** • Kvalita obrazu, intenzita, změna velikosti a nastavení papíru může zůstat platná i po nastavení možností.

• Pro vícestránkové, klonování, plakát, kopírování s kompletováním a ruční dual-side nastavení, nastavte režim zotavení jako výchozí nastavení po dokončení kopírování, spínací panel klíč nebo restartování stroje.

• Po nastavení "vícestránkové" a "klonovací funkce" podporuje funkce "rozměr papíru" pouze "A4" a "Letter".

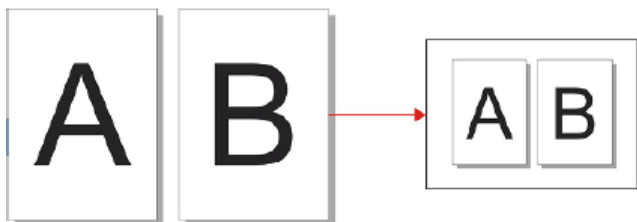
## N-v-1

Při nastavení funkce all-in-one lze dokument 2 nebo 4 stránky zkopírovat na jeden kus papíru.

Kopírování s ADF a skleněnou deskou je podporováno.

Vícestránková obsahuje 3 režimy:

(1) 2 v 1



(2) 4 v 1 Horizontální



(3) 4 v 1 Vertikální

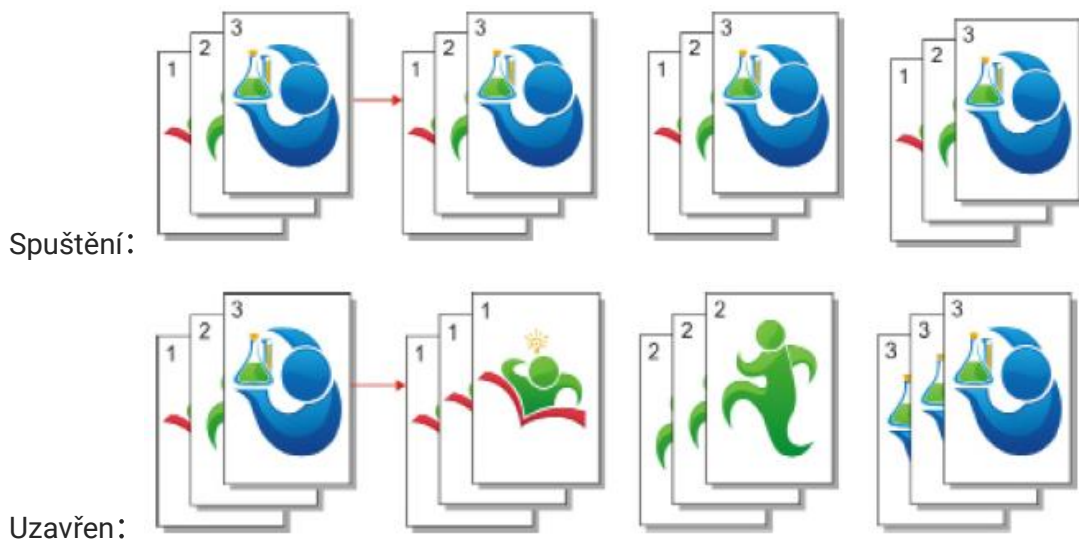


**Poznámka:** • Vícestránkové a "Změna velikosti funkce" nelze nastavit současně.

## Sestavená kopie

Funkce "Sestavené kopie" podporuje pouze kopírování pomocí automatického podavače dokumentů (ADF).

Sestavená kopie obsahuje 2 režimy:

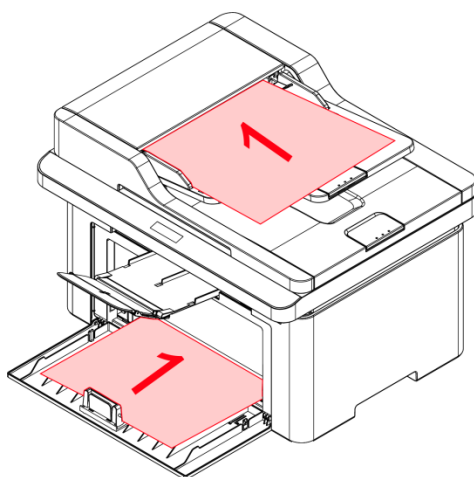


## ruční oboustranné kopírování

V případě ručního oboustranného kopírování originálu zvolte režim ADF.

### Postupy pro ruční duplexní kopírování originálu

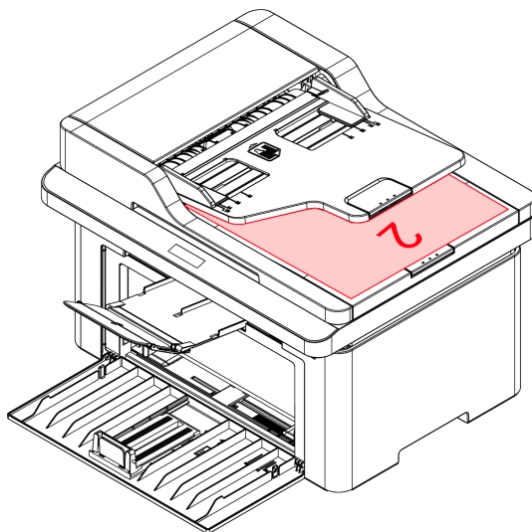
1. Vložte originál do ADF s jeho přední nahoru a jeho horní krmení první; mezitím, ujistěte se, že tam jsou nějaké papír v kartonu.



2. Postupujte podle kroků popsaných v [normálním nastavení kopírování](#). Vyberte režim kopírování „Oboustranný → Oboustranný“, stiskněte „OK“ a uložte nastavení.
3. Stisknete "Start" a zahájíte kopírování.

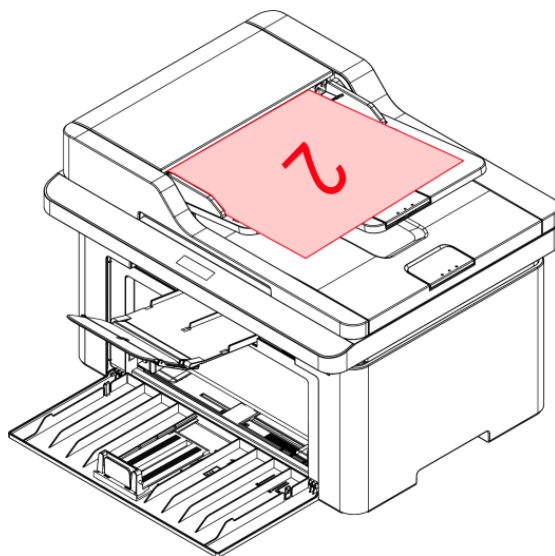


4. Papír vystoupil by měl být ve směru, jak je znázorněno na obrázku:



5. Po dokončení kopírování jedné strany vložte papír do vchodu, jak je znázorněno na obrázku (bez obratu nebo otáčení).

**Poznámka:** • Pokud dojde k výpadku výzvy k obratu na panelu, stroj automaticky provede jednostranné kopírování.



6. Stiskněte tlačítka "Start" zahájíte kopírování druhé strany.

## Nastavení kopírování ID karty

Pro lepší efekt kopírování můžete vstoupit do nabídky "Nastavení kopírování ID karty" a změnit příslušná nastavení.

1. Stiskněte tlačítko "Kopie ID karty" na ovládacím panelu, stiskněte tlačítko "Nabídka" a zadejte rozhraní nastavení nabídky".
2. Stiskněte tlačítka "OK" vstoupíte do rozhraní "Nastavení kopírování ID karty".
3. Stiskněte směrového tlačítka "▲" nebo "▼" vyberte možnost, kterou chcete nastavit. Znovu stiskněte tlačítko "OK" pro nastavení možností.

## Nastavení kopírování vyúčtování

Pro lepší kopírovací efekt účtů můžete vstoupit do nabídky "Nastavení kopírování účtů" a změnit příslušná nastavení.

1. Stiskněte "Kopírování účtů" a poté "Menu" na ovládacím panelu pro vstup do rozhraní "Nastavení Menu".
2. Stiskněte tlačítka "OK" vstoupíte do rozhraní nastavení kopírování vyúčtování".
3. Stiskněte směrového tlačítka "▲" nebo "▼" vyberte možnost, kterou chcete nastavit. Znovu stiskněte tlačítko "OK" pro nastavení možností.

# 09 Skenování

Tato tiskárna poskytuje dva typy skenování: "Tlak Skenování", což znamená skenování pomocí ovládacích panelů tiskárny; "Tah Skenování", což znamená skenování pomocí PC terminálu skenování aplikace. Před skenováním se ujistěte, že byl v počítači nainstalován ovladač tiskárny. Este producto cumple con TWAIN y el estándar Aplicación de Imágenes de Windows (WIA). Si usa una aplicación que soporta TWAIN y el estándar WIA, los usuarios podrán usar la función de escanear, para escanear las imágenes de forma directa a la aplicación abierta.

## Tah Skenování

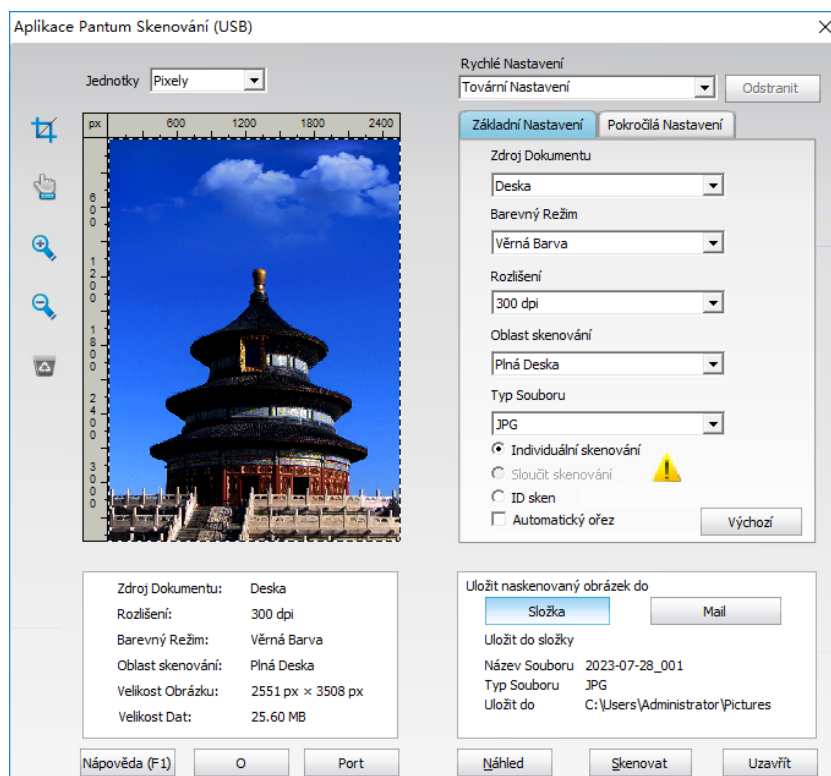
Můžete skenovat pomocí skenovací aplikace v počítači přes USB, kabelové nebo bezdrátové připojení. Před skenováním se ujistěte, že je tiskárna správně připojena.

## Escaneo en sistema Windows

### Aplicación Pantum Scan

Pasos para el uso:

1. Haga doble clic en la aplicación de escáner de Pantum en la computadora, el icono es como el que se muestra a continuación:
2. La ventana que aparecerá es la siguiente:



3. Nastavte skenování v pravém seznamu. Klikněte na "Skenovat" v pravém dolním rohu a spusťte skenování.

## Escaneo en sistema macOS

### Escaneado ICA

#### Abra ICA mediante "Imprimir y escanear"

Pasos para el uso:

1. Luego de instalar el controlador de impresora, haga clic en el icono de "Preferencias del Sistema" en la esquina inferior izquierda del escritorio de la computadora.
2. Cuando aparezca la ventana, haga clic en "Impresoras y escáneres".
3. Cuando aparezca la ventana, haga clic en "Escáner".
4. Haga clic en "Abrir escáner" y aparecerá la ventana de escaneado.
5. Haga clic en "Mostrar detalles" en la esquina inferior derecha para configurar los parámetros de escaneado.
6. Haga clic en "Escanear" en la esquina inferior derecha para iniciar el escaneado.

#### Acceder a ICA desde las aplicaciones

Pasos para el uso:

1. Haga clic en el icono del "Finder" en la esquina inferior izquierda del escritorio de la computadora o utilice la combinación de teclas de acceso directo comando+mayús+C para abrir la ventana. Busque "Captura de Imagen" en "Aplicaciones" y haga clic para iniciar la aplicación.
2. Luego de seleccionar la impresora en la lista de la izquierda, configure los parámetros de escaneado en la lista de la derecha. Haga clic en "Escanear" en la esquina inferior derecha para iniciar el escaneado.

### Escáner TWAIN

Se utiliza Photoshop como ejemplo.

Pasos para el uso:

1. Inicie Photoshop, haga clic en "Archivo" – "Importar" en la esquina superior izquierda, seleccione la opción de escaneado TWAIN, como se muestra a continuación:
2. Cuando aparezca la ventana, configure la información de escaneado en la lista de configuración básica y configuración avanzada. Haga clic en "Escanear" para empezar a escanear.

### Push Scan

Esta sección presenta principalmente como escanear archivos y enviarlos a su computadora, correo, FTP, SMB y disco flash USB, usando el panel de control de la impresora.

**Nota:** • Archivos compatibles a ser escaneados y mandados a su ordenador/correo/FTP/ Disco U: JPEG, PDF, TIFF, OFD.

• Pokud se rozhodnete Skenovat do PC pomocí funkce skenování N-UP v režimu skenování ADF, naskenované dokumenty budou ve výchozím nastavení uloženy jako PDF; u dokumentů naskenovaných na E-mail/FTP pomocí funkce skenování N-UP je můžete uložit jako PDF, TIFF nebo JPEG.

## Escanear a PC

Puede utilizar el panel de control de la impresora para manipular el documento al PC. (Sólo la línea de conexión USB es compatible).

1. Asegúrese de que la impresora y el ordenador estén encendidos y conectados de forma apropiada.
2. Guardar el documento original sobre la plantina de cristal o el ADF.
3. Stiskněte tlačítko "Skenovat" na ovládacím panelu, pomocí tlačítek "▲" nebo "▼" vyberte "Jedno Skenování" nebo "Sloučit Skenování" a stiskněte OK.
4. Vyberte „Skenování do počítače“ a poté stiskněte „OK“.
5. Pomocí "▲" nebo "▼" vyberte možnost "Skenovat do" a stiskněte OK.
6. Stisknutím "▲" nebo "▼" vyberte "skenovat do PC" a stiskněte "OK". Stisknutím tlačítka "Start" spustíte skenování.
7. Budete-li chtít provést slučovací skenování, umístěte dokumenty, které chcete pokračovat ve skenování, na skleněnou desku a kliknutím tlačítka „Start“ pokračujte ve skenování další stránky. (ADFsd umožňuje skenování bez přerušování.)

## Escanear para correo electrónico

Puede escanear el documento en blanco y negro o en color en forma de archivos adjuntos en aplicaciones de correo electrónico. Pasos de la operación son los siguientes:

1. Asegúrese de que la impresora y el ordenador estén encendidos y conectados de forma apropiada.
2. Configurar el cliente SMTP.
3. Configuración de la libreta de direcciones de correo electrónico.
4. Guardar el documento original sobre la plantina de cristal o el ADF.
5. Stiskněte tlačítko "Skenovat" na ovládacím panelu, pomocí "▲" nebo "▼" vyberte "Jedno Skenování" nebo "Sloučit Skenování" a stiskněte "OK".
6. Vyberte „Skenování do počítače“ a poté stiskněte „OK“
7. Stisknutím „▲“ nebo „▼“ vyberte možnosti v části „Skenovat do“ a poté stiskněte „OK“.
8. Stisknutím „▲“ nebo „▼“ vyberte "Skenovat do E-mailu" a stiskněte tlačítko „OK“.
9. Stisknutím „▲“ nebo „▼“ vyberte „e-mailový adresář“ nebo „skupinová pošta“ a stiskněte tlačítko „OK“.
10. Stisknutím „▲“ nebo „▼“ vyberte adresu nebo skupinu. Stiskněte tlačítko „OK“. Stisknutím tlačítka „Start“ spustíte skenování.
11. Budete-li chtít provést slučovací skenování, umístěte dokumenty, které chcete pokračovat ve skenování, na skleněnou desku a kliknutím tlačítka „Start“ pokračujte ve skenování další stránky. (ADFsd umožňuje skenování bez přerušování.)

Siga estas instrucciones sobre la configuración para correos electrónicos de grupo:

Configure el grupo para envío de correo electrónico masivo por la página Web y defina los miembros, es decir, destinatarios, del grupo de envío de correo electrónico masivo. Al acabar el escaneado, el firmware enviará los documentos escaneados al servidor de correo. A continuación, el servidor de correo enviará los documentos a todos los miembros del grupo.

## Escanear para FTP

Escanear a FTP para garantizar que el usuario dispone de un entorno de red, puede escanear archivos en la red es relativamente grandes archivos, es necesario introducir la dirección del

servidor, nombre de usuario y la contraseña de inicio de sesión FTP. Pasos de la operación son los siguientes:

1. Asegúrese de que la impresora y el ordenador estén encendidos y conectados de forma apropiada.
2. Configurar la libreta de direcciones de FTP.
3. Guardar el documento original sobre la plantina de cristal o el ADF.
4. Stiskněte tlačítko "Skenovat" na ovládacím panelu, pomocí "▲" nebo "▼" vyberte "Jedno Skenování" nebo "Sloučit Skenování" a stiskněte "OK".
5. Vyberte „Skenování do počítače“ a poté stiskněte „OK“.
6. Stisknutím „▲“ nebo „▼“ vyberte možnosti v části „Skenovat do“ a poté stiskněte „OK“.
7. Stisknutím „▲“ nebo „▼“ vyberte „skenovat na FTP“ a poté stiskněte „OK“.
8. Stisknutím „▲“ nebo „▼“ vyberte server. Stiskněte „OK“. Stisknutím tlačítka „Start“ spustíte skenování.
9. Budete-li chtít provést slučovací skenování, umístěte dokumenty, které chcete pokračovat ve skenování, na skleněnou desku a kliknutím tlačítka „Start“ pokračujte ve skenování další stránky. (ADFsd umožňuje skenování bez přerušení.)

## **Escanear a SMB**

Para usar la función "Escanear a SMB", primero debe crear una carpeta compartida en el ordenador Windows o Mac.

### **Cree una carpeta compartida**

Se tomará Windows 7 como ejemplo para describir siguientes pasos.

1. En Windows, haga clic derecho en la carpeta que desea compartir y seleccione Propiedades.
2. Seleccione la pestaña de "Compartir" y haga clic en "Compartir".
3. En la ventana emergente "Acceso de Red", haga clic en el menú desplegable, seleccione "Todos", y pulse "Añadir".
4. Cambie el nivel de permisos "Todos" añadido en el Paso (3) para "Leer/Escribir", y haga clic en "Compartir (H)" en la esquina inferior derecha.
5. Si la ruta de la carpeta compartida se muestra en la ruta de la red, la carpeta ha creada correctamente.

### **Configuración de "Escanear a SMB"**

1. Asegúrese de que la impresora y el ordenador estén encendidos y conectados de forma apropiada.
2. Para configurar el registro de destinos SMB. (Lze jej konfigurovat prostřednictvím webového serveru.) ◦
3. Guardar el documento original sobre la plantina de cristal o el ADF.
4. Haga clic en "Escanear - Escanear a SMB" en el panel de control de la impresora.
5. Seleccione el ajuste de escaneo correcto, haga clic en el botón "Escaneo" para escanear.

# 10 Denní Údržba

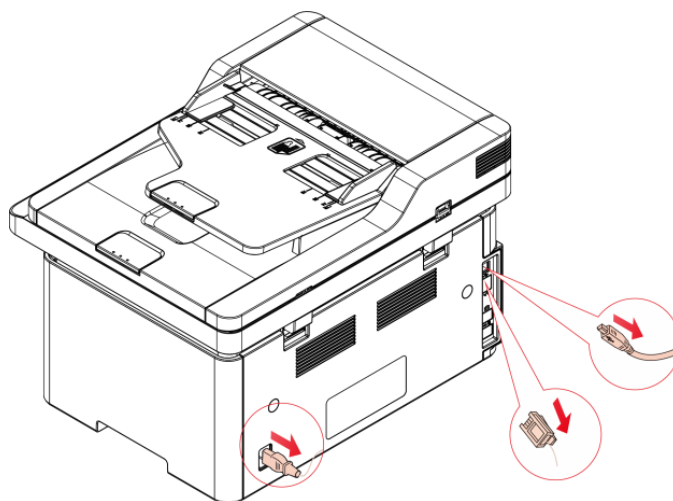
**Poznámka:** Vzhled tiskárny se může lišit kvůli různým modelům a funkcím, takže schéma je pouze pro vaši informaci.

## Čištění tiskárny

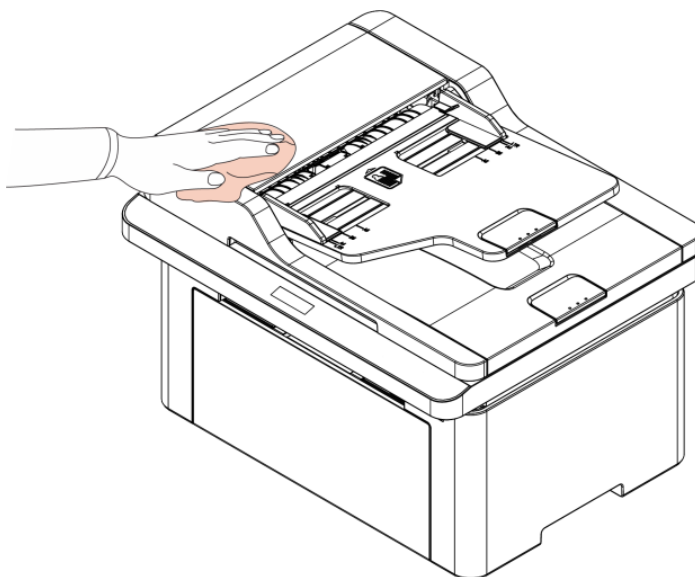
**Poznámka:** Používejte jemné čisticí prostředky.

Vyčistěte tiskárnu podle následujících kroků:

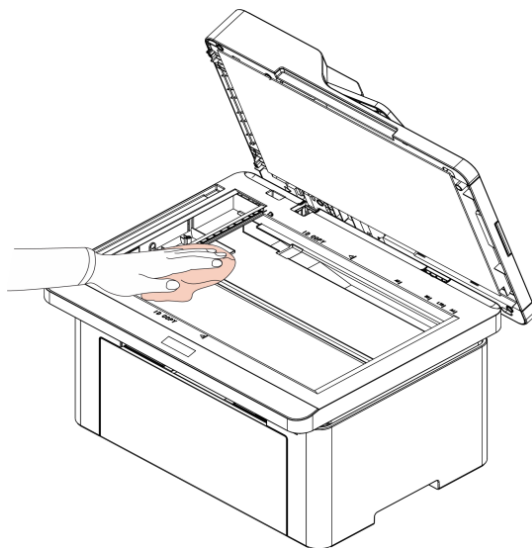
1. Vypněte hlavní vypínač a odpojte napájecí kabel, kabel USB, telefonní kabel a síťový kabel.



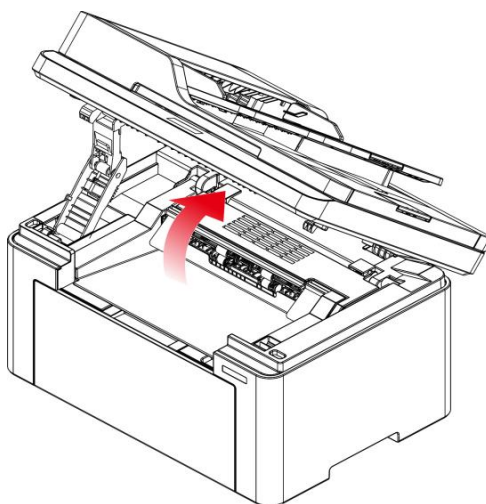
2. Pomocí měkkého hadříku otřete vnější stranu tiskárny a odstraňte prach.



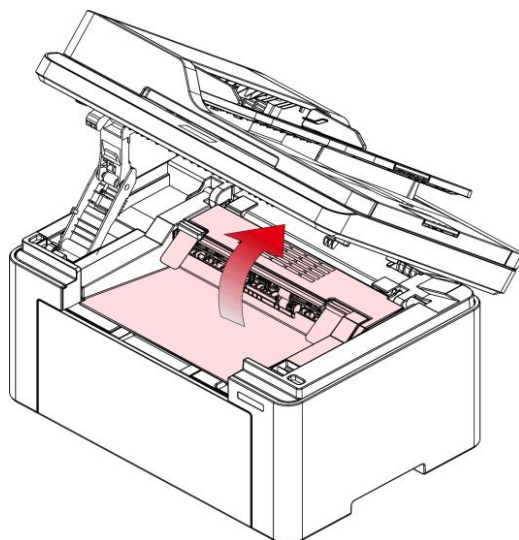
3. Zvedněte kryt a jemně otřete sklo desky měkkým hadříkem.



4. Zvedněte skenovací platformu, dokud není uzamčena.

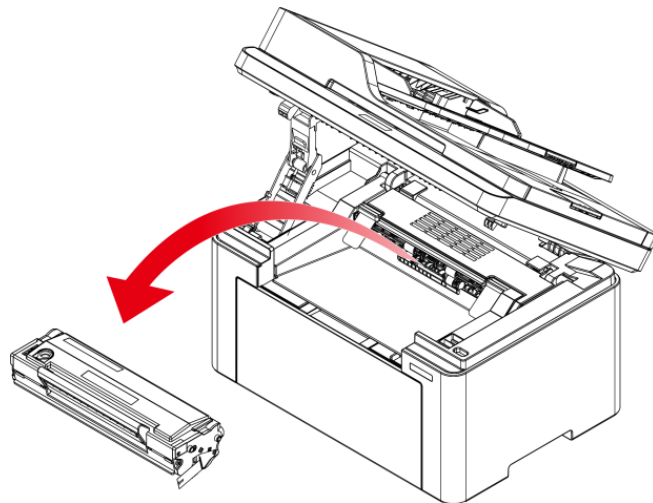


5. Otevřete výstupní koš pravým horním hřebenem konkávní části.





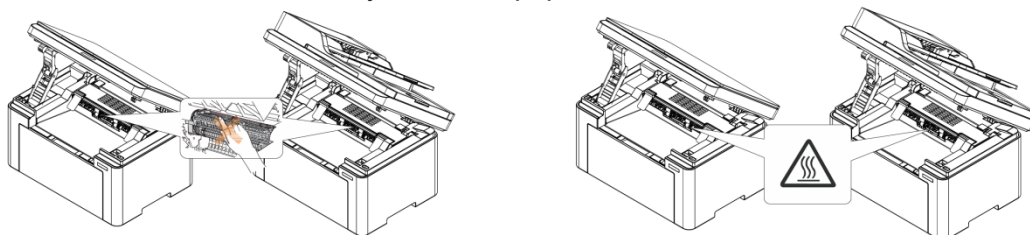
6. Vyměňte laserovou tonerovou kazetu podél vodítek.



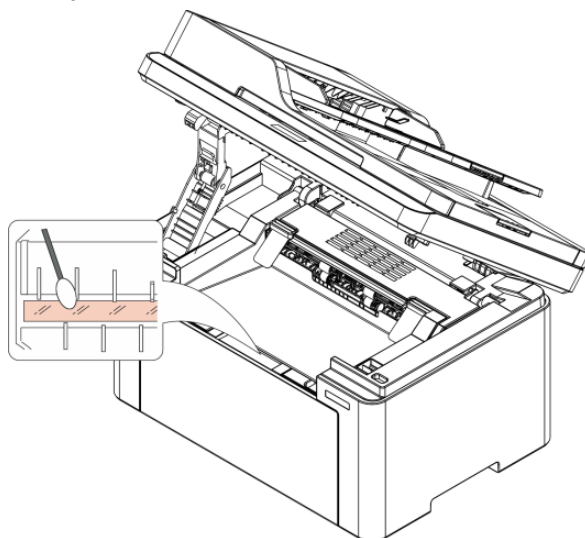
**Poznámka:** Při vyjímání laserové tonerové kazety, vložte kazetu do ochranného sáčku nebo ji zabalte silným papírem, aby nedošlo k přímému poškození světla fotosenzitivního bubenu.

### Varování

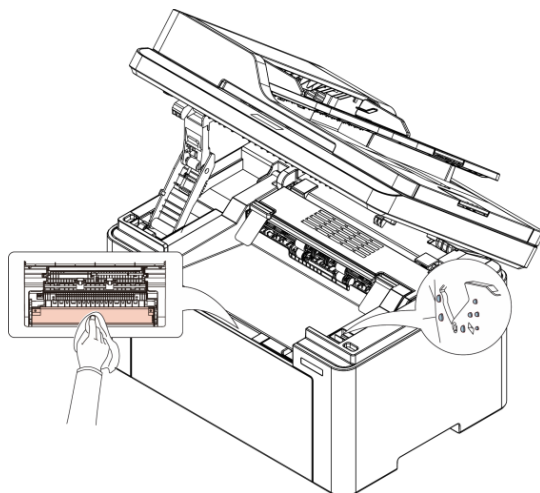
Některé části tiskárny zůstávají při vysoké teplotě během krátké doby po použití tiskárny. Když je přední nebo zadní kryt otevřen a vnitřní části tiskárny jsou přístupné, nedotýkejte se těchto částí ve stínované oblasti na obrázku níže, aby nedošlo k popálení.



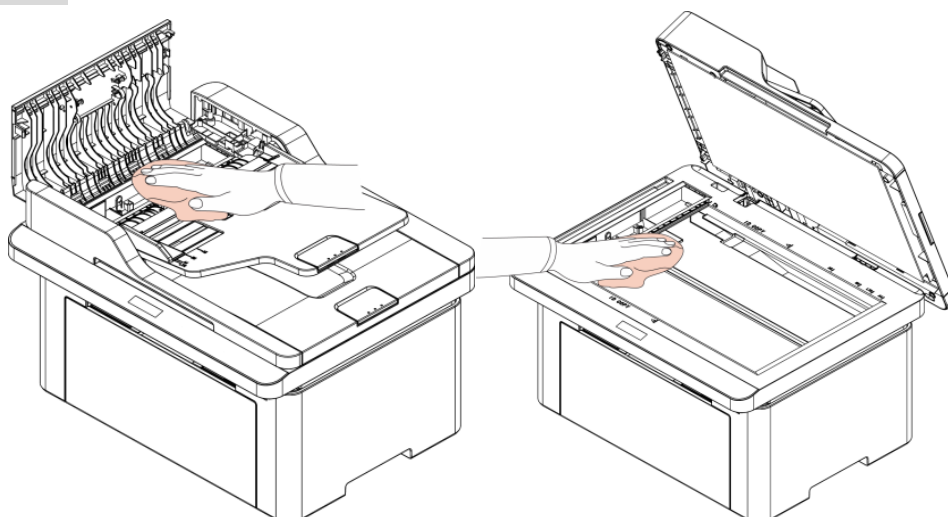
7. Jemně otřete prachotěsné zrcadlo povrchu laserového skenování bavlněným tamponem nebo suchým měkkým hadříkem, který nepouští vlákna, trochou alkoholu.



8. Vyčistěte vnitřek tiskárny jemným otřením stínované oblasti, jak je znázorněno na obrázku, suchým hadříkem, který nepouští vlákna.



**Poznámka:** • U stroje ADF musíte pravidelně odstraňovat zbytky. Místo na obrázku otřete měkkým hadříkem.



## Údržba laserové tonerové kazety

### O laserové tonerové kazety

#### 1. Použití a údržba laserové tonerové kazety

Pro lepší tisk použijte originální laserovou tonerovou kazetu.

při použití laserové tonerové kazety věnujte pozornost následujícím skutečnostem:

- Laserovou tonerovou kazetu skladujte na suchém tmavém místě.
- Tonerovou kazetu nenaplňujte bez povolení, jinak nebudou způsobené škody zahrnuty do rozsahu záruky tiskárny.
- Uchovávejte kazetu s laserovým tonerem v chladném a suchém prostředí.
- Toner uvnitř laserové tonerové kazety je hořlavý. Nepokládejte laserovou tonerovou kazetu do blízkosti zdroje vznícení, aby nedošlo k požáru.

- Při odstraňování nebo demontáži laserové tonerové kazety věnujte pozornost problému úniku toneru. V případě úniku toneru, který má za následek kontakt toneru s pokožkou nebo postříkání do očí a úst, okamžitě omyjte čistou vodou a okamžitě vyhledejte lékaře, pokud se necítíte dobře.
- Při umísťování laserové tonerové kazety ji prosím Uchovávejte mimo dosah dětí.

## 2. Životnost laserové tonerové kazety

- Životnost laserové tonerové kazety závisí na množství toneru, které tiskové úlohy vyžadují.
- Když LCD obrazovka tiskárny zobrazuje "konec životnosti laserové tonerové kazety", znamená to, že laserová tonerová kazeta vypršela v životě a je třeba ji vyměnit.

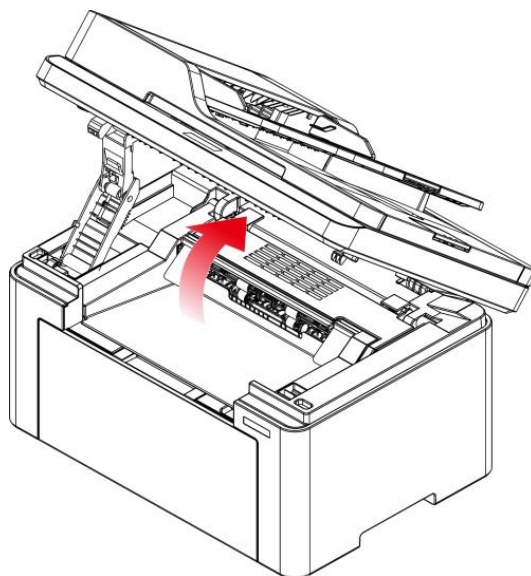
## Vyměňte Laserovou Tonerovou Kazetu

**Poznámka:** Před výměnou laserové tonerové kazety věnujte pozornost následujícím skutečnostem:

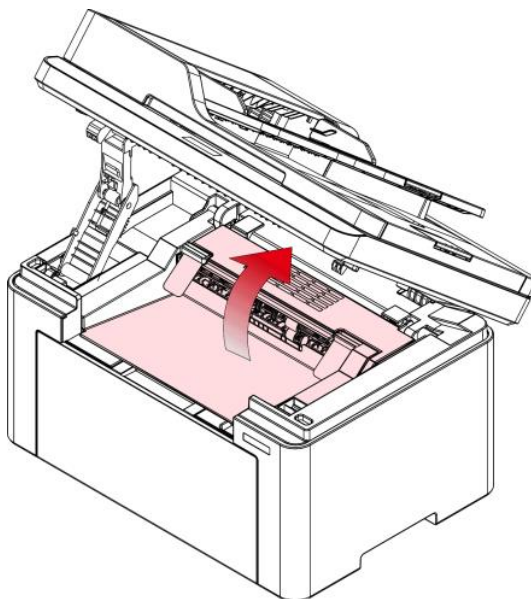
- Povrch laserové tonerové kazety může obsahovat toner. Odstraňte ji opatrně, aby nedošlo k rozlití.
- Vložte odstraněnou laserovou tonerovou kazetu na kus papíru, aby nedošlo k náhodnému rozlití toneru.
- Po odstranění ochranného krytu, prosím, okamžitě nainstalovat laserové tonerové kazety do tiskárny tak, aby se zabránilo fotocitlivého válce poškození způsobené vystavením příliš mnoho přímého slunečního světla nebo vnitřní osvětlení.
- Při instalaci laserové tonerové kazety se nedotýkejte povrchu fotosenzitivního bubnu, aby nedošlo k jeho poškrábání.

**Vyměňte Laserovou Tonerovou Kazetu**Kroky jsou následující:

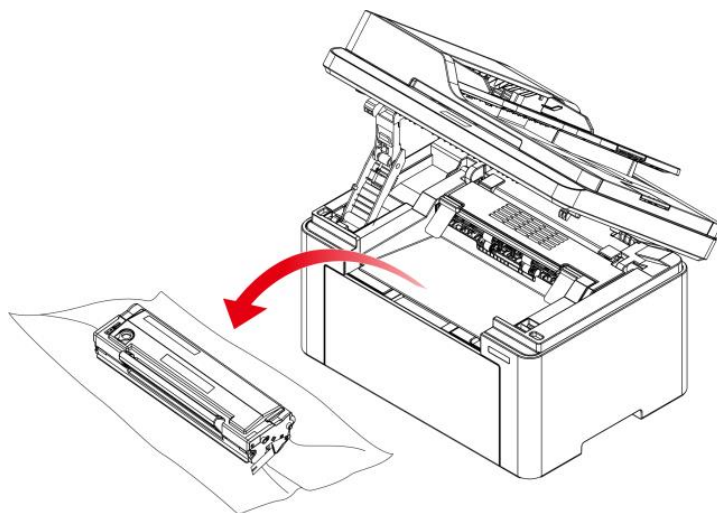
1. Vypněte tiskárnu a zvedněte skenovací platformu, dokud není uzamčena.



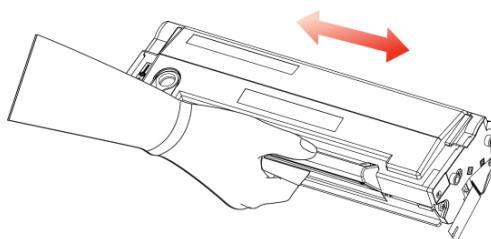
2. Otevřete výstupní koš pravým horním hřebenem konkávní části.



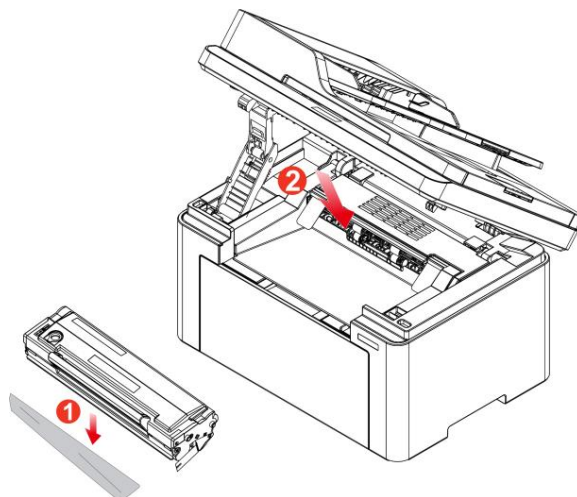
3. Vyměňte vyčerpanou kazetu podél vodiček.



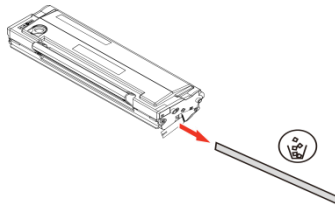
4. Otevřete balíček nové laserové tonerové kazety, držte rukojeť kazety a jemně protřepejte asi 5 až 6 krát, aby byl toner rovnoměrně rozložen uvnitř kazety.



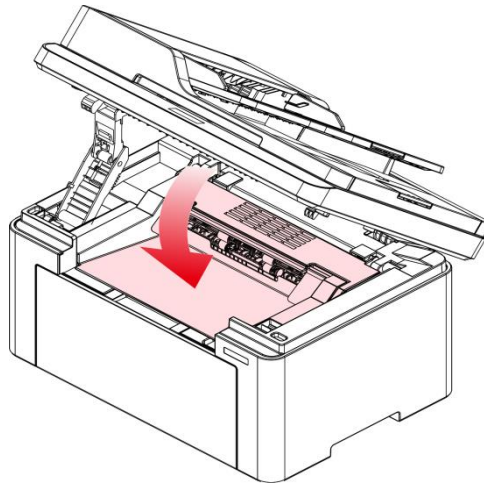
5. Vyměňte kazetu protector (blistr kryt), vložte kazetu podél vodička do tiskárny, pak jej pevně zatlačte ve směru šipky, dokud neuslyšíte "Klepněte na tlačítko" ujistit vás, že kazeta je vložena.



**Poznámka:** Před instalací laserové tonerové kazety do tiskárny zkontrolujte, zda na ní není těsnění; pokud existuje, odtrhněte těsnění a nainstalujte kazetu.



6. Zakryjte výstupní koš a zavřete skenovací platformu.



7. Restartujte tiskárnu a pomocí ovládacího panelu vytiskněte informační stránku.

# 11 Vyloučení chyby

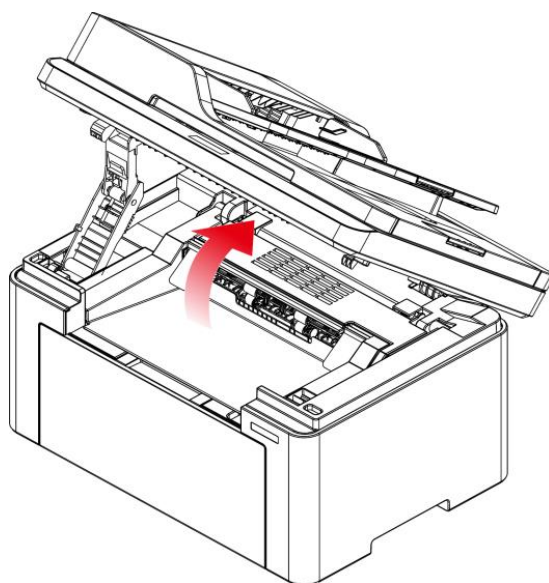
Přečtěte si pozorně tuto kapitolu, která vám pomůže vyřešit běžné chyby v procesu tisku. Pokud se vám problém nepodařilo vyřešit, obraťte se včas na Poprodejní Servisní Středisko Pantum.

## Čištění Zaseknutého Papíru

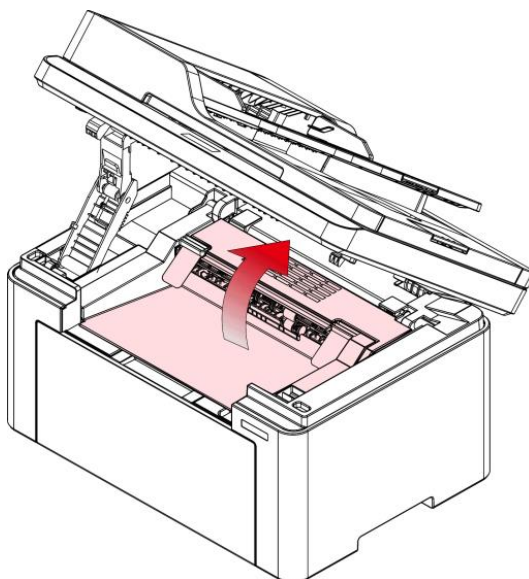
### Sřřední Zaseknutého Papíru

Pokud se na LCD displeji zobrazí výzva k zaseknutí papíru, postupujte podle následujících kroků:

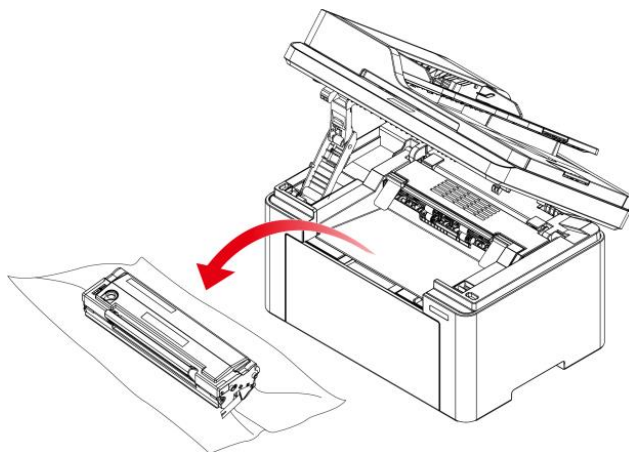
1. Zvedněte skenovací platformu, dokud není uzamčena.



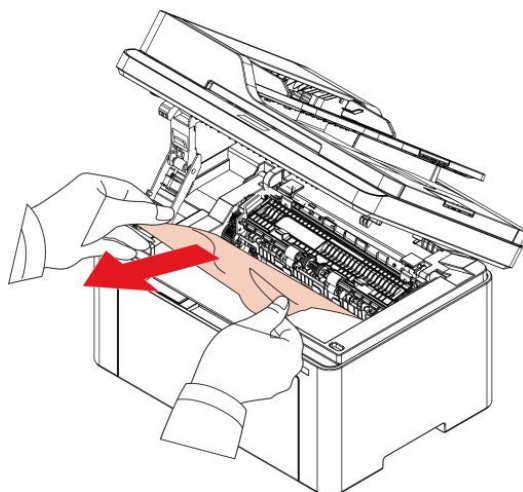
2. Otevřete výstupní koš pomocí výčnělku nad zapuštěnou částí.



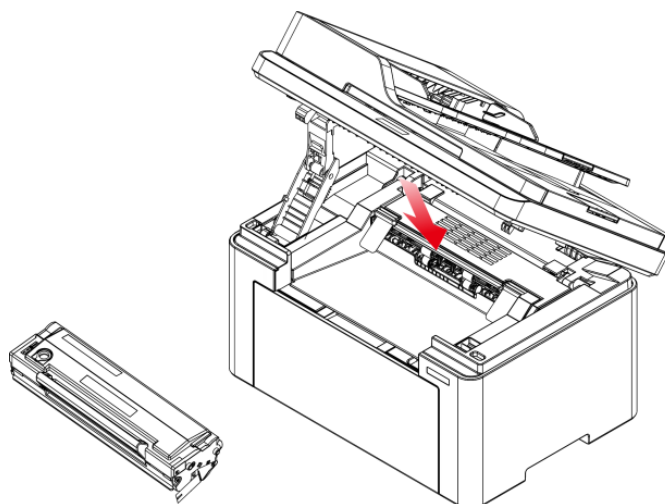
3. Vyměňte laserovou tonerovou kazetu podél vodítek.



4. Opatrně vytáhněte zaseknutý papír ve směru výstupu papíru.

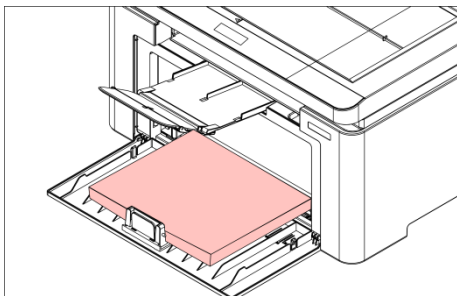


5. Po vyjmutí zaseknutého papíru vložte laserovou tonerovou kazetu do tiskárny podél vodítek, dokud neuslyšíte "cvaknutí", které vás ujistí, že je kazeta zcela zasunuta.





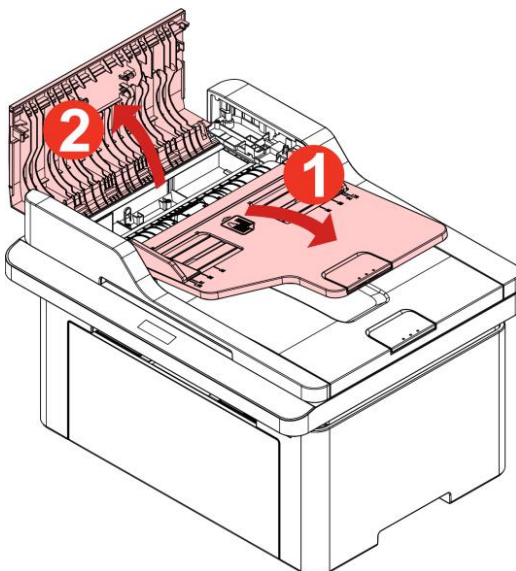
6. Vložte papír do zásobníku úhledně a neprovádějte další tisk, dokud indikátor neobnoví stav připravený k tisku.



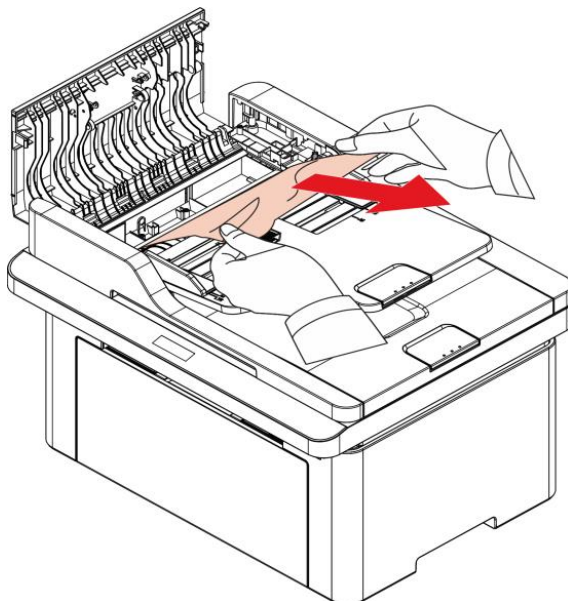
7. Pokud nemůžete zaseknutý papír odstranit sami, obraťte se na místní autorizované opravárenské středisko Pantum nebo zašlete tiskárnu k opravě do nejbližšího autorizovaného servisního střediska Pantum.

### Na automatickém podavači dokumentů (ADF)

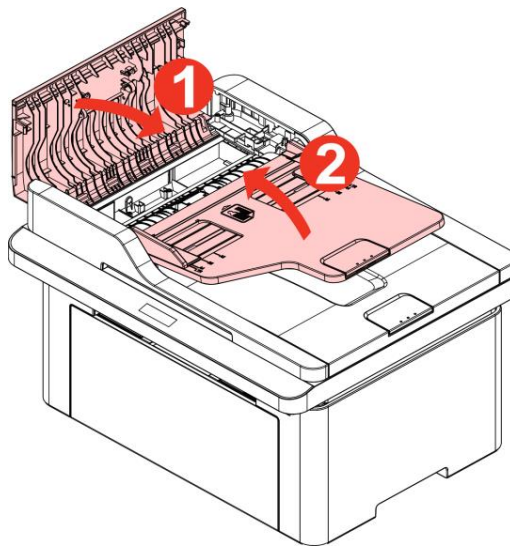
1. Otevřete horní kryt ADF.



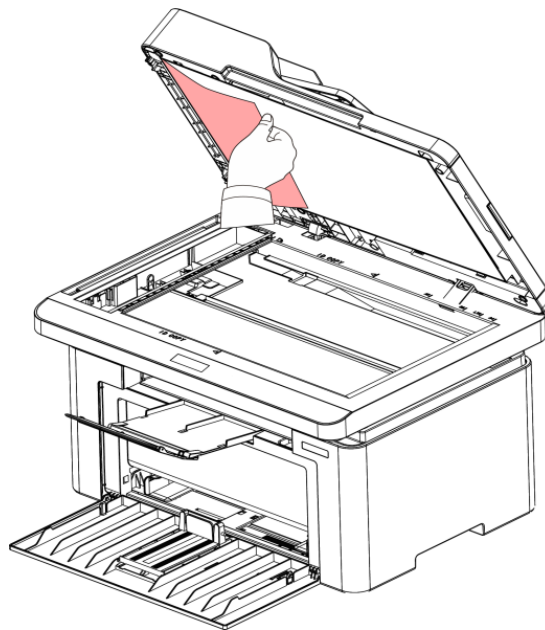
2. Odstraňte zaseknutý papír z ADF.



3. Po vyjmutí zaseknutého papíru zavřete horní kryt a tiskárna se vrátí do připraveného stavu.



Pokud bude těžké odstranit zaseknutý papír, zkuste otevřít kryt skeneru a vyjmout jej z lisovacího bloku.



## Porucha Softwaru

<b>Chyba</b>	<b>Řešení</b>
Ikona tiskárny se nezobrazí ve složce "Zařízení a tiskárna".	Znovu nainstalujte ovladač tiskárny. Ujistěte se, že kabel USB a napájecí kabel jsou správně připojeny.
Tiskárna je v "Pohotovostním" režimu, ale nebude provádět žádnou tiskovou úlohu.	Restartujte tiskárnu, pokud chyba přetrvává, znovu nainstalujte ovladač tiskárny. Ujistěte se, že je síťový kabel kabelu USB správně připojen.
Nepodařilo se nainstalovat ovladač Instalace ovladače se nezdařila.	Zkontrolujte, zda je povolena služba zařazování tisku. Zkontrolujte napájení a připojení tiskárny.
Ovladač nelze použít, pokud byla změněna IP adresa tiskárny.	Upravte IP adresu portu ovladače tiskárny. Pokud výše uvedená metoda nefunguje, znovu nainstalujte ovladač tiskárny. Doporučuje se nastavit pevnou IP adresu na síťovou tiskárnu. V síti DHCP se doporučuje svázat IP adresu s MAC adresou tiskárny.

## Chyba Zpráva

Chyba Zpráva	Důvod	Opatření
Zavřete Výstupní Koš	Výstupní Koš není zcela uzavřen.	Zavřete Výstupní Koš.
Nebyla Zjištěna Žádná Laserová Tonerová Kazeta	Laserová tonerová kazeta je nesprávně nainstalována nebo je poškozena laserová tonerová kazeta.	Laserová tonerová kazeta je správně nainstalována nebo je vyměněna nová laserová tonerová kazeta.
Toner Nízký (Tato výzva se střídavě zobrazuje spolu s pohotovostním obrázkem)	Nedostatečná hladina toneru v tonerové kazetě	Vyměňte Novou Laserovou Tonerovou Kazetu.
Životnost tonerové kazety je vyčerpána	Kazeta laserového toneru je vyčerpán.	Vyměňte Novou Laserovou Tonerovou Kazetu.
Podávání papíru selhalo	Tiskový papír je načten nesprávně. Papír je mimo rozsah specifikací.	Prosím, vložte Tiskový papír správně.
Uváznutí papíru v tiskárně	Tiskový papír je načten nesprávně.	Prosím, vložte Tiskový papír správně.
Skener je zaneprázdněn	S jinými úlohami skenování.	Zrušte prosím aktuální úlohu skenování nebo počkejte na dokončení dalších úloh skenování.
Skenování se nezdařilo	Vnitřní chyba skeneru.	Kontaktujte prosím zákaznický servis Pantum.
Žádný papír v ADF	Pokud jste jako zdroj skenování vybrali ADF, zobrazí se tato zpráva při spuštění úlohy kopírování nebo skenování bez načtení papíru do ADF.	Prosím, vložte originál správně.
Na ADF došlo k zaseknutí papíru	Tato výzva se zobrazí, když dojde k zaseknutí nebo selhání zdroje při kopírování nebo skenování pomocí ADF.	Odstraňte zaseknutý papír, dobře uspořádejte a vložte originály do ADF pro opětovné skenování.

**Poznámka:** • Pokud problém přetrvává, obraťte se na středisko služeb zákazníkům. Kontaktní údaje naleznete v certifikátu tří záruk.

## Časté řešení chyb


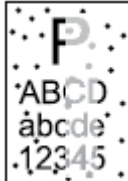

### Časté Chyby

Chyba Typ	Chyba	Důvod	Řešení
Problémy v tisku	patná kvalita tisku	Podrobnosti viz <a href="#">Defetky Obrazku</a> .	Podrobnosti viz <a href="#">Defetky Obrazku</a> .
Problémy s tiskárnou	Tiskárna nefunguje	Napájecí kabel zařízení není správně připojen. Kabel mezi počítačem a tiskárnou není správně připojen. Chyba při zadávání tiskového portu. Tiskárna je offline a je zkontrolována uživatelská příručka tiskárny. Vnitřní chyby v tiskárně nebyly obnoveny, jako je zaseknutí papíru, nedostatek papíru atd. Program ovladače tiskárny není správně nainstalován.	Zajistěte správné připojení napájecího kabelu. Odpojte kabel tiskárny a znovu jej připojte. Zkontrolujte nastavení tiskárny v systému Windows, abyste se ujistili, že tisková úloha může být odeslána na správný port. Pokud je počítač vybaven několika porty, nezapomeňte tiskárnu připojit ke správnému portu. Ujistěte se, že tiskárna je online bez jakýchkoli abnormalit. Odstraňte chyby, aby se tiskárna vrátila do normálu. Odinstalujte a znovu nainstalujte ovladač tiskárny.
	Žádná odpověď na online tisk	Kabel mezi počítačem a tiskárnou není správně připojen. Program ovladače tiskárny není správně nainstalován. Interní selhání tiskárny.	Odpojte kabel tiskárny a znovu jej připojte. Odinstalujte a znovu nainstalujte ovladač tiskárny.
Problémy při skenování	Chyba skenování	<ul style="list-style-type: none"><li>• Datový kabel zařízení není správně připojen.</li><li>• Ovladač skenování je nainstalován nesprávně.</li><li>• Na obrazovce LCD se zobrazí chybové zprávy.</li></ul>	<ul style="list-style-type: none"><li>• Zajistěte správné připojení datového kabelu.</li><li>• Znovu nainstalujte ovladač skenování.</li></ul>
Problémy s manipulací s papírem	Tisk bez vstupu papíru	Tiskový papír není správně umístěn. Tisková média jsou mimo rozsah specifikace použití. Váleček na tření papíru je špinavý. Příliš mnoho papírů v zásobníku na papír.	Vložte prosím správně tiskové médium. Použijte prosím tisková média v rozsahu specifikace. Vyčistěte váleček na tření papíru. Vyjměte nadměrné papíry ze zásobníku.

Zaseknutí papíru	<p>Příliš mnoho papírů v zásobníku na papír.</p> <p>Tisková média jsou mimo rozsah specifikace použití.</p> <p>V přívodním kanálu je cizí látka.</p> <p>Podávací válec je špinavý.</p> <p>Chyba vnitřní součásti.</p>	<p>Vyjměte nadměrné papíry ze zásobníku.</p> <p>Ujistěte se, že používáte papír, který splňuje specifikace.</p> <p>Vyčistěte cestu papíru.</p> <p>Vyčistěte váleček na tření papíru.</p>
Otisknout vícestránkového podáváníího papíru	<p>Nadměrná statická elektřina na tiskovém médiu.</p> <p>Tiskové médium je vlhké nebo se drží pohromadě.</p> <p>Chyba vnitřní součásti.</p>	<p>Znovu oddělte tisková média, abyste odstranili statickou elektřinu. Doporučuje se používat doporučená tisková média.</p> <p>Oddělte tiskové médium nebo použijte lepší a suché tiskové médium.</p>

**Poznámka:** Pokud problém přetrvává, obraťte se na středisko služeb zákazníkům. Kontaktní údaje naleznete v certifikátu tří záruk.

## Vady Obrazu

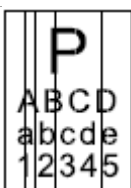
Chyba	Příčina Selhání	Řešení
 <p>Výtisk je bělavý nebo lehký</p>	<ul style="list-style-type: none"><li>• Tiskové médium nesplňuje specifikace použití, například médium je vlhké nebo příliš drsné.</li><li>• Rozlišení v tiskovém programu je nastaveno příliš nízko, nastavení koncentrace je příliš nízké nebo je zaškrtnut režim ukládání toneru.</li><li>• Toner je nízký.</li><li>• Kazeta s laserovým tonerem je poškozená.</li></ul>	<ul style="list-style-type: none"><li>• Používejte správná tisková média v rozsahu specifikace.</li><li>• Nastavte rozlišení a nastavení koncentrace programu nebo zrušte zaškrtnutí režimu Ukládání Toneru.</li><li>• Doporučuje se nahrazení původního.</li></ul>
 <p>Tonerové skvrny</p>	<ul style="list-style-type: none"><li>• Laserová tonerová kazeta je znečištěná nebo uniká toner.</li><li>• Kazeta s laserovým tonerem je poškozená.</li><li>• Používá se tiskové médium, které nesplňuje specifikaci použití. Například médium je vlhké nebo příliš drsné.</li><li>• Cesta papíru je špinavá.</li><li>• Pokud se při kopírování a skenování objeví tonerové skvrny, může být sklo desky znečištěné.</li><li>• Skener je znečištěný nebo poškozený.</li></ul>	<ul style="list-style-type: none"><li>• Doporučuje se nahrazení původního.</li><li>• Použijte prosím tisková média v rozsahu specifikace.</li><li>• Vyčistěte cestu papíru.</li><li>• Vyčistěte skleněný stůl.</li></ul>
 <p>Bílé skvrny</p>	<ul style="list-style-type: none"><li>• Používá se tiskové médium, které nesplňuje specifikaci použití. Například médium je vlhké nebo příliš drsné.</li><li>• Cesta papíru je špinavá.</li><li>• Vnitřní část laserové tonerové kazety je poškozena.</li><li>• LSU objektiv uvnitř tiskárny jsou špinavé.</li></ul>	<ul style="list-style-type: none"><li>• Použijte prosím tisková média v rozsahu specifikace.</li><li>• Vyčistěte cestu papíru.</li><li>• Doporučuje se nahrazení původního.</li><li>• Vyčistěte objektiv LSU.</li></ul>



Toner se uvolní

- Používá se tiskové médium, které nespĺňuje specifikaci použití. Například médium je vlhké nebo příliš drsné.
- Sada média tiskového papíru a umístěné médium papíru nejsou konzistentní.
- Vnitřek tiskárny je špinavý.
- Kazeta s laserovým tonerem je poškozená.
- Části uvnitř tiskárny jsou poškozené.

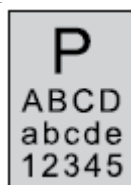
- Použijte prosím tisková média v rozsahu specifikace.
- Tiskněte prosím s odpovídajícím papírovým médiem.
- Vyčistěte vnitřek tiskárny.
- Doporučuje se nahrazení původního.



Černé svislé pruhy

- Laserová tonerová kazeta je špinavá.
- Vnitřní části Laserové tonerové kazety jsou poškozeny.
- Reflexní sklo laseru uvnitř tiskárny je špinavé.
- Cesta papíru je špinavá.
- Pokud se při kopírování nebo skenování objeví černé svislé pruhy, může být skener nebo sklo desky znečištěné.
- Žárovka skeneru má šmouhy.
- Skener je poškozen.

- Vyčistěte nebo vyměňte za novou laserovou tonerovou kazetu.
- Vyčistěte zrcadlo laseru na zadní straně tiskárny.
- Vyčistěte cestu posuvu tiskárny.
- Vyčistěte skener nebo sklo desky.



Černé pozadí (šedé pozadí)

- Používá se tiskové médium, které nespĺňuje specifikaci použití. Například médium je vlhké nebo příliš drsné.
- Laserová tonerová kazeta je špinavá.
- Vnitřní části Laserové tonerové kazety jsou poškozeny.
- Cesta papíru je špinavá.
- Přenosové napětí uvnitř tiskárny je abnormální.
- Skenování expozice.
- Pokud se při kopírování a skenování objeví černé nebo šedé pozadí, může být sklo desky znečištěné.

- Použijte prosím tisková média v rozsahu specifikace.
- Vyčistěte nebo vyměňte za novou laserovou tonerovou kazetu.
- Vyčistěte cestu papíru uvnitř tiskárny.
- Zavřete prosím obálku rukopisu a pak proveďte kopírování a skenování.
- Vyčistěte skleněný stůl.





Objevují se  
cyklické stopy

- Laserová tonerová kazeta je špinavá.
- Vnitřní části Laserové tonerové kazety jsou poškozeny.
- Součást fixační jednotky je poškozena.

- Vyčistěte nebo vyměňte za novou laserovou tonerovou kazetu.
- obraťte se na Centrum zákaznických služeb a vyměňte jej za novou sestavu fixační jednotky.



Zkosené stránky

- Tiskový papír není správně umístěn.
- Napájecí kanál tiskárny je špinavý.

- Ujistěte se, že je tiskový papír umístěn správně.
- Vyčistěte cestu papíru uvnitř tiskárny.



Vrásčitý papír

- Tiskový papír není správně umístěn.
- Tiskové médium nesplňuje specifikaci použití.
- Napájecí kanál tiskárny je špinavý.
- Součást fixační jednotky je poškozena.

- Ujistěte se, že je tiskový papír umístěn správně.
- Používejte prosím tisková média v rozsahu specifikace.
- Vyčistěte cestu papíru uvnitř tiskárny.
- obraťte se na Centrum zákaznických služeb a vyměňte jej za novou sestavu fixační jednotky.



Zadní část  
výtisku je  
špinavá

- Laserová tonerová kazeta je špinavá.
- Přenosový válec uvnitř tiskárny je špinavý.
- Přenosové napětí uvnitř tiskárny je abnormální.

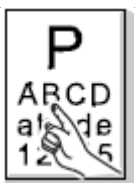
- Vyčistěte nebo vyměňte za novou laserovou tonerovou kazetu.
- Vyčistěte vnitřní přenosovou část tiskárny.



Celá stránka  
tmavá

- Laserová tonerová kazeta je nesprávně nainstalována.
- Vnitřní porucha laserové tonerové kazety.
- Abnormální nabíjení uvnitř tiskárny; kazeta s laserovým tonerem není nabitá.
- Pokud se při kopírování a skenování objeví celý černý obraz, možná je to skenování expozice a kryt rukopisu není správně uzavřen.
- Skener je poškozen.

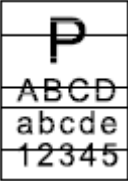
- Ujistěte se, že jste kazetu správně nainstalovali.
- Doporučuje se nahrazení původního.
- Zavřete prosím obálku rukopisu a pak proveďte kopírování a skenování.



Špatná přilnavost

- Používá se tiskové médium, které nesplňuje specifikaci použití. Například médium je vlhké nebo příliš drsné.
- Vnitřek tiskárny je špinavý.
- Kazeta s laserovým tonerem je

- Použijte prosím tisková média v rozsahu specifikace.
- Vyčistěte vnitřek tiskárny.
- Doporučuje se nahrazení původního.

toneru k papíru	poškozená. • Části uvnitř tiskárny jsou poškozené.	
	<ul style="list-style-type: none"> <li>• Kazeta laserového toneru je nesprávně nainstalována.</li> <li>• Kazeta s laserovým tonerem může být poškozena.</li> <li>• Části uvnitř tiskárny jsou poškozené.</li> </ul>	<ul style="list-style-type: none"> <li>• Ujistěte se, že jste kazetu správně nainstalovali.</li> <li>• Doporučuje se nahrazení původního.</li> </ul>
Vodorovné pruhy		

**Poznámka:** • ýše uvedené poruchy lze zmírnit čištěním nebo výměnou kazety. Pokud problém přetrvává, obraťte se na středisko služeb zákazníkům. Kontaktní údaje naleznete v certifikátu Tří Záruk.

# 12 Specifikace produktu

**Poznámka:** • Hodnoty SPECIFIKACE se mírně liší u různých modelů tiskáren s různými funkcemi. Tyto hodnoty jsou založeny na počátečních datech. Další informace o nejnovější specifikaci naleznete na adrese: [www.pantum.com](http://www.pantum.com).

## Shrnutí Specifikace

Velikost Produktu (W *D * H)	Řada BM2300/BM2300W/BM2300NW/BM1800/BM1800W:396mm*297.5mm*249mm
	Řada BM2300A/BM2300AW: 415mm*327.5mm*293mm
Hmotnost produktu	Řada BM2300/BM2300W/BM2300NW/BM1800/BM1800W Přibližně 7,5 kg (Nynístrap stránky, s náhodnými kazetami)
	Řada BM2300A/BM2300AW: 8.6 kg (Nynístrap stránky, s náhodnými kazetami)
Tiskové Prostředí	Preferovaný Teplotní Rozsah pro Tisk:10-32°C
	Preferovaný Rozsah Vlhkosti pro Tisk:20% - 80%
Napájení napětí	110V Model:AC100~127V ; 50Hz/60Hz; 6A
	220V Model:AC220~240V; 50Hz/60Hz; 3A
Hluk	Tisk:≤52dB(A)
	Pohotovostní režim:≤30dB
Spotřeba	Tisk: průměrný 370W
	Pohotovostní režim:≤45W
	Spánek: ≤2.5W
	Vypnutí: ≤0.5w
	Pohotovostní režim sítě: ≤3W
Výchozí doba automatického vypnutí (pouze pro EU)	4 hodiny

	Microsoft Windows XP/ Windows 7/ Windows 8.1/ Windows 10/ Windows 11/ Windows Server 2012/2016/2019/2022 (32/64 Bit)
	macOS 10.10/10.11/10.12/10.13/10.14/10.15/11.0/11.1/11.2/11.3/11.4/11.5/11.6/12.0/12.1/12.2/12.3/12.4/12.5/12.6/13.0/13.1/13.2/13.3/13.4/13.5/13.6/14.0/14.1/14.2/14.3
Operační systém	Linux Ubuntu 16.04(32/64 Bit)/ Ubuntu 18.04/Ubuntu 20.04/ Ubuntu 21.10/Ubuntu 22.04(64 Bit)
	iOS 11.0-15.0
	Android 6.0-12.0
	HarmonyOS 2.0-3.0
	Hi-speed USB 2.0
Komunikační rozhraní	10/100Base-Tx Ethernet (Použitelné pro síťový model)
	Wi-Fi 802.11b/g/n (Platí pouze pro model Wi-Fi)
Procesor	800MHz
Paměť	128MB/256MB
Frekvence Kapela	BLE: 2400MHz – 2483.5MHz
	Wi-Fi 2.4GHz : 2400MHz – 2483.5MHz
	Wi-Fi 5GHz : 5150MHz - 5350MHz;5470 MHz - 5725MHz
	Wi-Fi 5.8GHz : 5725MHz - 5850MHz
Poznámka: Výše uvedená frekvenční pásma jsou běžná frekvenční pásma a různé regiony omezují použití určitých frekvenčních pásem podle regulačních požadavků dané země.	
Maximální výstupní výkon (Prohlášení o shodě s EU)	BLE: ≤10.00dBm EIRP
	WLAN 2.4GHz : ≤20.00dBm EIRP
	WLAN 5GHz : ≤20.00dBm EIRP
	WLAN 5.8GHz : ≤14.00dBm EIRP

## Specifikace Tisku

Rychlost tisku	Řada BM2300/BM2300W/BM2300NW/BM2300A/BM2300AW: 22 ppm (A4)/23ppm (Letter)
	Řada BM1800/BM1800W: 18 ppm (A4)/19ppm (Letter)
Čas Tisku První Stránky	<7.8 sekundy
Tištěný jazyk	GDI

## Specifikace Kopie

Rychlost Kopírování	22cpm (A4)/23cpm (Letter)
FCOT	Flatbed <10 sekundy ADF<12 sekundy
Maximální počet stran pro následný tisk	99 stran
Rychlost Zoomu	20%~400%
Další Funkce Kopírování	ID kopie, Potvrzení kopie, N-up kopie, Klon kopie, Kopírování plakátů, ruční duplexní kopírování, třídění kopírování

## Specifikace Skenování

Typ Skenování	Valník +ADF
Maximální Velikost Skenování	Valník:216×297mm ADF:216 x 356 mm
Barevné Skenování	Ano
Funkce Skenování Výstupu	Skenování na E-mail, PC,FTP,SMB

**PANTUM**