

Automatické krmítko

Video formát

Průvodce provozem



Před použitím výrobku si pečlivě přečtěte návod

Bezpečnostní pokyny

1. Děti musí vždy používat v doprovodu dospělých;
2. Nepoužívejte krmítko u zvířat, která nedosáhnou na podnos s jídlem nebo mají jakékoli fyzické postižení.
3. Nikdy neponořujte část základny do vody, protože by to poškodilo ovládací panel a další elektronické součásti.
4. Do krmítka pro zvířata nekládejte žádné cizí předměty.
5. Nepoužívejte konzervy nebo mokré jídlo.
6. Nedemontujte zařízení jiným způsobem než je uvedeno v tomto uživatelském průvodci.
7. Neupravujte krmítko pro zvířata.
8. Pokud zařízení nefunguje správně nebo je poškozené, nezkoušejte krmítko pro zvířata opravovat sami, okamžitě kontaktujte prodejce a vyřešte to
9. Vždy odpojte napájecí zástrčku, když není používáno a před čištěním.
10. Pokud se napájecí zástrčka namočí, vypněte napájení zásuvky. Nepokoušejte se vytáhnout napájecí zástrčku.

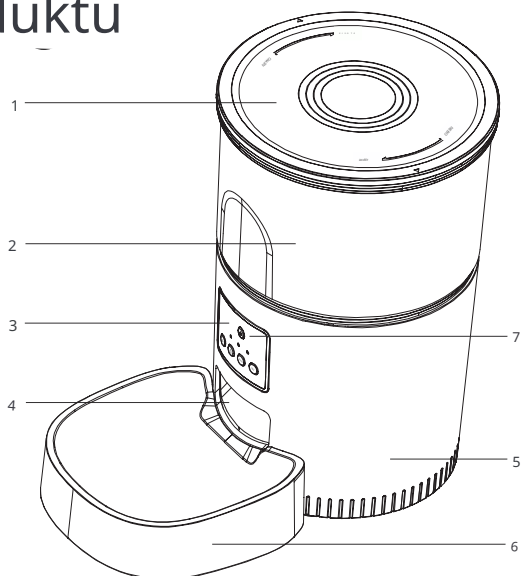
Upozornění

1. Nedovoďte zvířatům, aby žvýkala nebo spolklala jakoukoli část. Pokud se obáváte napájecího kabelu, prosím zakupte si v obchodě s elektromateriálem držák kabelu (tvrdý plastový ochránce), který ochrání napájecí kabel.
2. Neinstalujte ani neukládejte krmítko pro zvířata na místa, kde budou vystavena povětrnostním podmínkám nebo teplotám nižším než -10°C – 40°C .
3. Používejte alkalické baterie velikosti D pro napájení. Nepoužívejte dobíjecí baterie.
4. Pravidelně kontrolujte stav baterie. Před odjezdem na delší dobu se ujistěte, že baterii vyměníte za novou.
5. Nepodnášejte krmítko pro zvířata s víkem, nádobami na jídlo a miskou na jídlo. Přenášejte nebo přemístujte oběma rukama a základna by měla udržovat zařízení ve vzpřímené poloze.
6. Podporuje pouze suché krmivo, velikostní rozsah je 2-12 mm v průměru. Větší potraviny se zaseknou na výstupu potravy.
7. Přečtěte si a dodržujte všechny důležité pokyny uvedené na krmítku pro zvířata a na obalu.

Obrázek produktu

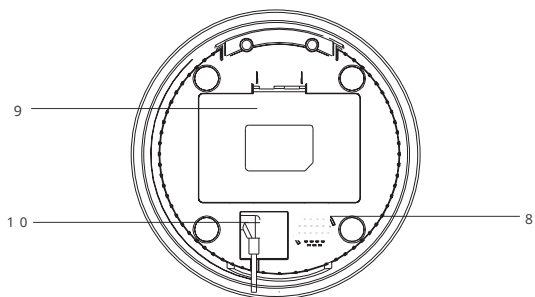
Přední pohled

1. Víko nádrže na potravu
2. Nádrž na potravu
3. Ovládací panel
4. Výstup potravy
5. Tělo
6. Miska na potravu
7. Kamera




Pohled zespodu

8. Reprodukční
9. Prostor pro baterie
10. Rozhraní DC




Popis tlačítek


 Nahrávání: Stiskněte a podržte po dobu 1 sekundy pro spuštění nahrávání s pípnutím, když uslyšíte dva pípnutí, ukončete nahrávání. Krmítko podporuje pouze nahrávání do 10 sekund.


Smazání nahrávky: Dlouhým stisknutím po dobu 1 sekundy vytvoříte pípnutí, po dobu 1 sekundy uvolníte tlačítko pro nahrávání a ukončete nahrávání, když uslyšíte dva pípnutí.

(Ve skutečnosti je krátké období prázdné nahrávání nahrazením nahrávky)

 Zamknout / odemknout: dlouhým stiskem po dobu 6 sekund bliká červená indikační světlo 2krát pro uzamčení zařízení, opětovným dlouhým stiskem po dobu 6 sekund bliká červená indikační světlo 1krát pro odemčení.

V uzamčeném stavu můžete stisknout a podržet tlačítko SET pro obnovení továrních nastavení.

 Ruční krmení: krátkým stiskem poskytněte 1 porci, zazní záznamy a současně se přehrají 2 záznamy.

 Resetovat: podržte stisknuté po dobu 7 sekund, zazní zvuk "ding dong" a zařízení se automaticky restartuje po obnovení továrních nastavení (červené světlo rychle bliká po dobu 7 až 10 sekund a poté zhasne, modré světlo je stále zapnuté po dobu 10 až 15 sekund a poté bliká).

Indikační světlo (modré světlo)

1. Bliká: čekání na distribuční síť
2. Trvale zapnuté: úspěšné připojení k síti
3. Zapnutí, rychlé připojení k WiFi / přepnutí do režimu AP: trvale zapnuté po dobu 6 sekund.

Indikační světlo (červené světlo)

1. Blikání: neobvyklé zjištění limitního spínače (motor se neotáčí)
2. Zamknout / odemknout: dvakrát bliká.
3. Zapnutí, rychlé připojení k WiFi / přepnutí do režimu AP: trvale zapnuto po dobu 6 sekund

Čištění a údržba

Pravidelně čistěte krmítko, abyste udrželi zdraví vašeho zvířete.

Když začne být špinavé a v krmném žlábků je hodně rozsypaného jídla, můžete odstranit kryt na jídlo a vyčistit ho.

Použijte měkký vlhký hadřík k čištění základny krmítka a ovládacího panelu. Tuto část nechte suchou a nečistěte ji pod tekoucí vodou.

Nepoužívejte výrobek v myčce na nádobí, jinak dojde k trvalému poškození!

Seznam balení

Po otevření balení produktu se ujistěte, zda je stroj v dobrém stavu.

Zkontrolujte seznam, abyste potvrdili, zda jsou příslušenství kompletní.

Krmítko * 1

Adaptér * 1

Napájecí kabel * 1

Manuál k výrobku * 1

Specifikace

Kapacita nádrže na jídlo: 3L

Napájení: adaptér DC 5V / 1A; 3ks alkalické baterie typu D

Adaptér: vstup AC110-240V, výstup DC5V

Hmotnost: 1,65 kg

Rozměry: 18,2 * 18,2 * 28,3 cm

Záruka

Poskytujeme 1letou záruku na tento přístroj. Pokud máte nějaké dotazy, obraťte se na prodejce. Odpovíme vám co nejdříve.

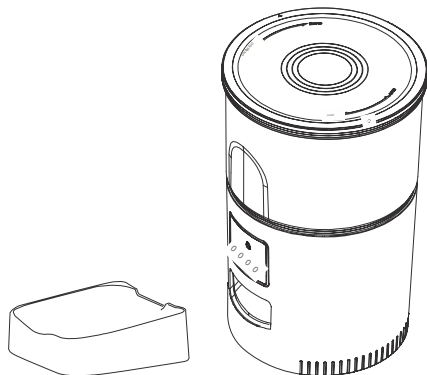
Výrobce: Huizhou Dudu Pet Products Co., Ltd.

Adresa: 2. patro, budova 2, Qiaosheng Industrial Park, oblast D, Lilin Town, Zhongkai High-tech Zone, město Huizhou

Návod

01 | Instalace

- ⦿ Vyměňte krmítko z krabice.
- ⦿ Umístěte krmítko na vhodné místo.
- ⦿ Sestavte podnos s bází krmítka.

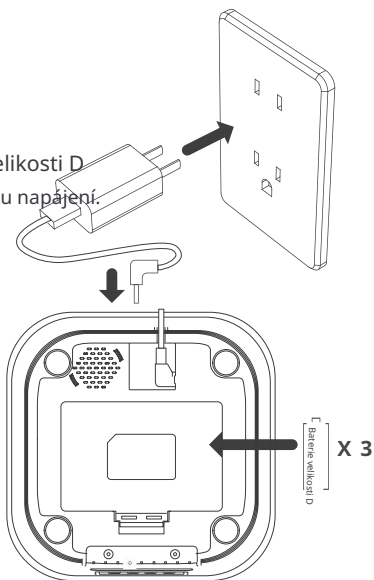


02 Připojte napájecí zdroj O Zapojte napájecí adaptér 5V / 1A do zásuvky a připojte zařízení.

Otevřete bateriový prostor na spodní straně krmítka a nainstalujte 3 ks baterií velikosti D (baterie nejsou součástí balení), abyste zabránili výpadku napájení. Světlo LED svítí, což značí, že krmítko je zapnuté.

Poznámka:

- 1) Baterie nejsou součástí balení.
- 2) Před zapnutím napájení se ujistěte, že všechny části jsou čisté a zcela suché.



03 | Vložte krmivo do zásobníku

© Naplňte zásobník suchým krmivem pro zvířata. Zavřete víko a díky gravitaci se zaklapne na své místo.

Poznámka:

Nepoužívejte konzervované, mokré nebo vlhké krmivo pro zvířata.

Doporučený rozsah velikosti krmiva pro zvířata je 2-12 mm.



04 | Nahrávání

© Podržte tlačítko nahrávání po dobu 1 sekundy, dokud neslyšíte pípnutí a začnete nahrávat, a slyšíte dvě pípnutí pro ukončení nahrávání. Krmítko podporuje až 10 sekund nahrávání a tento proces můžete opakovat pro změnu nahrávky.

Poznámka:

1) Přehrává se pouze tehdy, když je stisknuto, když je nahrávání .

2) při krmení se nahrávka přehraje dvakrát .



05 | Zamknout / Odemknout

© Dlouhým stisknutím tlačítka SET po dobu 6 sekund bliká červená kontrolka 2krát pro uzamčení tlačítka a opětovným dlouhým stisknutím po dobu 6 sekund bliká červená kontrolka 2krát pro odemčení tlačítka .

© V uzamčeném stavu můžete stisknout a podržet tlačítko SET pro obnovení továrních nastavení

Poznámka:

Stisknutí tlačítka pro nahrávání a krmení v uzamčeném stavu nefunguje a musí být odemčeno pro normální použití .

Provoz aplikace není ovlivněn, když je zamčeno .



06 | Krmení

© Ruční krmení: krátkým stisknutím poskytne 1 porci a nahrávka se přehraje 2krát současně .

Poznámka:

Plán krmení nebude ovlivněn .



07 | Reset

© Podržte tlačítko po dobu 7 sekund, aby se ozval zvuk " ding dong " a zařízení se automaticky restartuje po obnovení továrních nastavení (červené světlo bliká rychle po dobu 7 až 10 sekund a poté zhasne, a modré světlo zůstane zapnuté po dobu 10 až 15 sekund před blikání) .



Specifické operace aplikace Smart Life



1. Skenování QR kódu pro stáhnutí exkluzivní aplikace, registrovat účet a přihlásit se



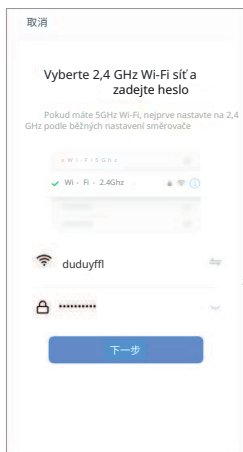
2. Vstup do hlavního rozhraní aplikace a přidání zařízení



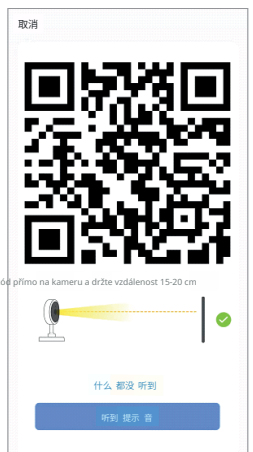
3. Ruční přidání - Malé spotřebiče - IPC Pet Feeder



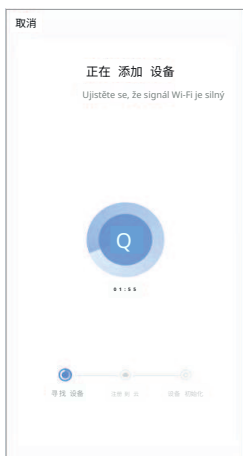
4. Potvrďte, že indikátor zařízení bliká, poté přejděte na další krok



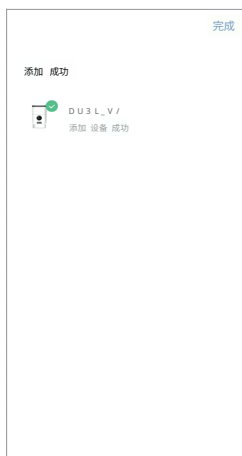
5. Zadejte heslo k Wi-Fi. Všimněte si, že jméno a heslo nesmí obsahovat čínské znaky ani speciální symboly a 5G WiFi není podporováno.



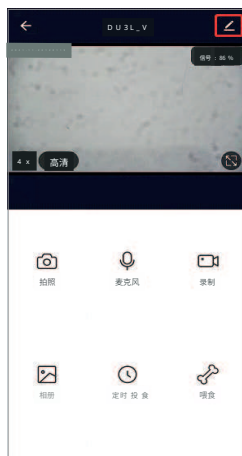
6. Držte QR kód směrem k kamerě krmítka ve vzdálenosti 10-15cm



7. Počkejte, až se zařízení připojí k síti



8. Přidání bylo úspěšné, můžete krmítku dát jméno



9. Vyberte možnost pravidelného krmení a nastavte plán krmení



10. Přidejte časování, nastavte krmení čas a počet jídel



11. Vyberte čas, opakujte výběr každý den a vyberte počet porcí na porci



12. Klikněte na značku v pravém horním rohu kroku 9 pro vstup do nastavení zařízení

Řešení problémů

Řešení problému

Otázka: Nelze nakonfigurovat

Odpověď: Název a heslo WiFi nesmí obsahovat čínské znaky, nesmí přesáhnout 12 číslic použijte prosím kombinaci čísel a písmen, signál 5GWiFi není podporován, použijte prosím signál 2.4GWiFi.

Některé konflikty softwaru v telefonu také způsobují selhání připojení. Prosím restartujte telefon, zavřete ne-systémový software spuštěný s telefonem, zapněte Bluetooth a polohu telefonu a zkuste se znovu připojit.

Otázka: Krmítko je nepřesné nebo nedokáže krmit

Odpověď: Zkontrolujte, zda je v krmítku příliš mnoho jídla a zda je průchod potravy blokován. Očistěte výstup potravy a průchod potravou. Při používání baterie zkontrolujte, zda není baterie vybitá nebo netěsní

Otázka: Krmítko je offline.

Odpověď: Zkontrolujte vzdálenost mezi krmítkem a domácím routerem, nesmí přesáhnout 10 metrů, a snažte se neoddělovat zeď mezi nimi. Podle charakteristiky WiFi signálu se signál WiFi na příčné stěně prudce sníží, což způsobí přerušení spojení. nestabilní a offline.

Otázka: Po zapnutí není žádná odezva

Odpověď: Nejprve zkontrolujte, zda je napájení zapojeno a zda je přepínač zapnutý. Pokud jsou všechny zapojeny, zkontrolujte, zda není napájecí adaptér a napájecí kabel poškozený a obraťte se na zákaznickou podporu.

Distribuce sítě Hotspot (volitelné)

Konkrétní kroky jsou následující:

1. Otevřete aplikaci Smart Life, vyberte Přidat zařízení - Ruční přidání - Malé domácí spotřebiče - Krmítko pro zvířata (Wi-Fi) - Zadejte heslo k Wi-Fi - Další - v pravém horním rohu se změní na "Hot Spot Network (Compatible Mode)" - Další krok - pak se připojte k Wi-Fi signálu SmartLife - XXXX.
2. Po připojení se vraťte na předchozí rozhraní a poté přejděte do rozhraní pro konfiguraci sítě, abyste počkali na připojení.

Zjednodušené prohlášení o shodě

Výrobce: Ltd.: Shenzhen Ipetmon Creative Technology Co.
Adresa: petmon Imon, s.r.o: Adresa: Průmyslová zóna B13, Liantang,
Guangming, Shenzhen, Čína, 518106

Výrobek je v souladu se směrnicí Evropského parlamentu a Rady 2014/53/EU ze dne 16. dubna 2014 o harmonizaci právních předpisů členských států týkajících se dodávání rádiových zařízení na trh a o zrušení směrnice 1999/5/ES.

Prohlášení o shodě je k dispozici na internetových stránkách:
<https://files.innpro.pl/Rojeco>

Rádiová frekvence: 2400MHz

Maximální výkon rádiové frekvence: 17.5dBm

Bezpečnostní opatření:

1. Před nabíjením zkontrolujte, zda jsou kontakty zařízení čisté.
2. Nikdy nenechávejte zařízení během používání a nabíjení bez dozoru.
3. Zajistěte, abyste mohli zařízení v případě nouze rychle odpojit od zdroje napájení.
4. Nikdy nevystavujte zařízení vysokým teplotám.
5. Zařízení nabíjejte na suchém a dobře větraném místě mimo dosah hořlavých materiálů a dodržujte minimální vzdálenost 1 m od ostatních objektů.
6. Při nabíjení nikdy zařízení nezakrývejte.
7. Nikdy nepoužívejte napájecí adaptéry, nabíjecí stanice, kabely atd. bez doporučení a schválení výrobce.
8. Dbejte na svůj majetek, zařízení je vybaveno články, které se obtížně hasí, vybavte se hasicím listem.

Ochrana životního prostředí



Elektronický odpad označený v souladu se směrnicí Evropské unie se nesmí ukládat společně s ostatním komunálním odpadem. Podléhá oddělenému sběru a recyklaci na určených místech. Tím, že zajistíte jeho správnou likvidaci, předejdete možným negativním důsledkům pro životní prostředí a lidské zdraví. Systém sběru použitého zařízení je v souladu s místními předpisy o ochraně životního prostředí pro likvidaci odpadu. Podrobnější informace získáte na obecním úřadě, v zařízení na zpracování odpadů nebo v obchodě, kde jste kde byl výrobek zakoupen.



Výrobek splňuje požadavky tzv. směrnic nového přístupu Evropské unie (EU), týkající se otázek bezpečnosti používání, ochrany zdraví a ochrany životního prostředí, které specifikují nebezpečí, jež by měla být zjištěna a odstraněna.

Tento dokument je překladem původní uživatelské příručky vytvořené výrobcem.

Přístroj je vybaven dobíjecí baterií, která je díky své fyzické a chemické struktuře časem a používáním stárne. Výrobce určuje maximální dobu provozu zařízení v laboratorních podmínkách, kde jsou pro přístroj optimální provozní podmínky a kde je možné přístroj baterie je nová a plně nabitá. Provozní doba ve skutečnosti se může lišit od doby deklarované v nabídce a není vadou přístroje, vadou výrobku.

Výrobek musí pravidelně udržovat (čistit) sám uživatel nebo specializované servisní středisko na náklady uživatele. Pokud v návodu k obsluze nejsou uvedeny informace o nutné cyklické údržbě nebo servisních úkonech, je třeba pravidelně, nejméně jednou týdně, vyhodnocovat odchytku fyzického stavu výrobku od fyzicky nového výrobku. Pokud je zjištěna nebo nalezena jakákoliv odchyłka, musí být neprodleně provedena údržba (čištění) nebo servisní opatření. Nebyla-li provedena řádná údržba (čištění) a nebude-li reagováno na zjištěný stav odlišnosti, může dojít k trvalému poškození výrobku. Ručitel neodpovídá za škody vzniklé v důsledku nedbalosti

Akumulátor LI-ION

Zařízení je vybaveno lithium-iontovou baterií LI ION, která díky své fyzikální a chemické struktuře časem a používáním stárne. Výrobce udává maximální dobu provozu zařízení v laboratorních podmínkách, kdy jsou pro zařízení optimální provozní podmínky a samotná baterie je nová a plně nabitá. Provozní doba ve skutečnosti se může lišit od doby deklarované v nabídce a nejedná se o vadu zařízení, ale o vlastnost výrobku. Pro zachování maximální životnosti baterie se nedoporučuje vybití baterii na méně než 3,18 V nebo 15 % celkové kapacity. Nižší hodnoty, například 2,5 V pro článek, jej trvale poškodí a na to se nevztahuje záruka. Pokud baterii nebo celé zařízení nepoužíváte déle než jeden měsíc, nabijte baterii na 50 % a každé dva měsíce pravidelně kontrolujte úroveň nabití. Akumulátor a zařízení skladujte na suchém místě, mimo dosah slunce a negativních teplot.

Akumulátor LIPO

Zařízení je vybaveno baterií LI PO (lithium-polymer), která díky své fyzikální a chemické struktuře časem a používáním stárne. Výrobce udává maximální dobu provozu zařízení v laboratorních podmínkách, kdy jsou pro zařízení optimální provozní podmínky a samotná baterie je nová a plně nabitá. Provozní doba ve skutečnosti se může lišit od doby deklarované v nabídce a nejedná se o vadu zařízení, ale o vlastnost výrobku. Pro zachování maximální životnosti baterie se nedoporučuje vybití baterii na méně než 3,5 V nebo 5 % celkové kapacity. Nižší hodnoty, například 3,2 V pro článek, jej trvale poškodí a na to se nevztahuje záruka. Pokud baterii nebo celé zařízení nepoužíváte déle než jeden měsíc, nabijte baterii na 50 % a každé dva měsíce pravidelně kontrolujte úroveň jejího nabití. Akumulátor a zařízení skladujte na suchém místě, mimo dosah slunce a negativních teplot.

Záruka

Při změnách a/nebo modifikacích výrobku zanikne záruka. Při nesprávném používání tohoto výrobku výrobce nenese odpovědnost za vzniklé škody.

Likvidace

- Likvidaci tohoto produktu provádějte v příslušné sběrně. Nevyhazujte tento výrobek s komunálním odpadem.
- Pro více informací se obraťte na prodejce nebo místní orgány odpovědné za nakládání s odpady.

Dokumentace

Tento produkt byl vyroben a je dodáván v souladu se všemi příslušnými nařízeními a směnicemi platnými ve všech členských státech Evropské Unie. Splňuje také veškeré relevantní specifikace a předpisy v zemi prodeje. Oficiální dokumentaci lze získat na vyžádání. Oficiální dokumentace zahrnuje také (avšak nejenom) Prohlášení o shodě, Bezpečnostní technické listy materiálu a správu o testování produktu.

Vyloučení zodpovědnosti

Design a specifikace výrobku mohou být změněny bez předchozího upozornění. Všechna loga a obchodní názvy jsou registrované obchodní značky příslušných vlastníků a jsou chráněny zákonem.