



Řada MAG

Monitor LCD

MAG 321CUP (3DC5)

Uživatelská příručka

Obsah

Začínáme.....	3
Obsah krabice	3
Instalace stojánku monitoru	4
Nastavení monitoru	5
Popis monitoru	6
Připojení monitoru k počítači	8
Nastavení OSD	9
Navi Key (Navigační tlačítko)	9
Rychlé tlačítko	9
Nabídky OSD	10
G.I.	11
Gaming (Hra).....	12
Professional (Profesionální).....	14
Image (Obraz)	15
Input Source (Vstupní zdroj)	16
PIP/PBP	17
Navi Key (Navigační tlačítko).....	18
Settings (Nastavení)	18
Technické údaje.....	20
Přednastavené režimy zobrazení.....	22
Řešení problémů	25
Bezpečnostní pokyny.....	26
Certifikace TÜV Rheinland.....	28
Poznámky k předpisům	29

Revize

V1.0, 2024/02

Začínáme

Tato kapitola obsahuje informace o postupech konfigurace hardwaru. Při připojování manipulujte se zařízeními opatrně a používejte uzemněný náramek pro omezení statické elektřiny.

Obsah krabice

Monitor	MAG 321CUP
Dokumentace	Stručná příručka
Příslušenství	Stojánek se šroubem nebo šrouby
	Podstavec stojánku se šroubem nebo šrouby
	Šrouby pro držák k montáži na stěnu
	Externí zdroj napájení a napájecí kabel
Kabel	Kabel DisplayPort (volitelně)

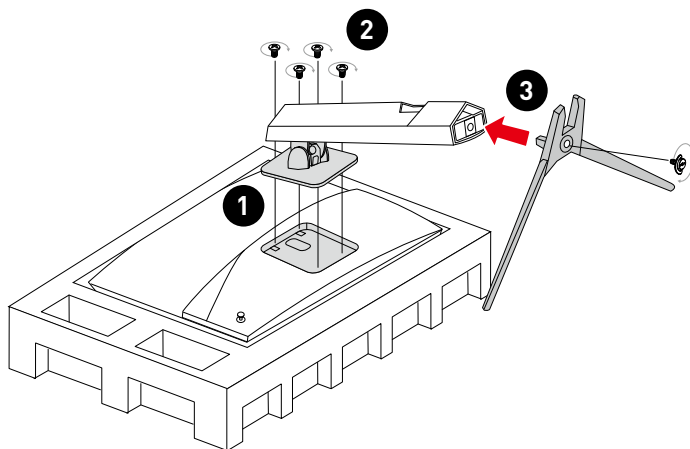


Důležité

- *Pokud je některá položka poškozena nebo chybí, obraťte se na prodejce nebo místního distributora.*
- *Obsah balení se může lišit podle země.*
- *Dodaný napájecí kabel je určen výhradně pro tento monitor a neměl by být používán s jinými produkty.*

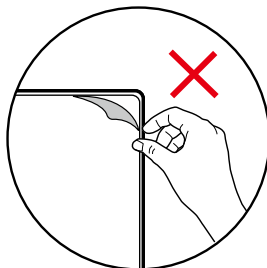
Instalace stojánku monitoru

1. Nechte monitor v ochranném pěnovém obalu. Zarovnejte držák stojánku s drážkou na monitoru.
2. Upevněte držák stojánku zašroubováním šroubů.
3. Připojte podstavec ke stojánku a utáhněte šroub podstavce.
4. Před postavením monitoru zkontrolujte, že je stojánek řádně nainstalován.



Důležité

- Položte monitor na měkkou a chráněnou plochu, aby se zabránilo poškrábání zobrazovacího panelu.
- Nedotýkejte se panelu ostrými předměty.
- Drážku pro instalaci držáku stojánku lze rovněž využít pro montáž na stěnu. Požádejte svého prodejce o vhodnou sadu pro montáž na stěnu.
- Tento produkt je dodáván BEZ ochranné fólie, kterou by uživatel musel odstranit! Jakékoli mechanické poškození produktu včetně odstranění polarizační fólie může zneplatnit záruku!

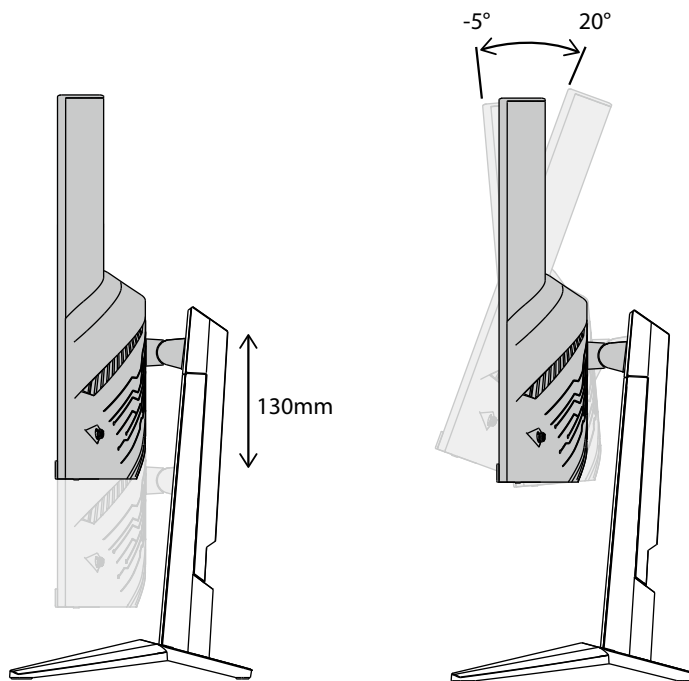


Nastavení monitoru

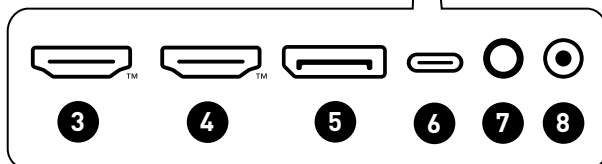
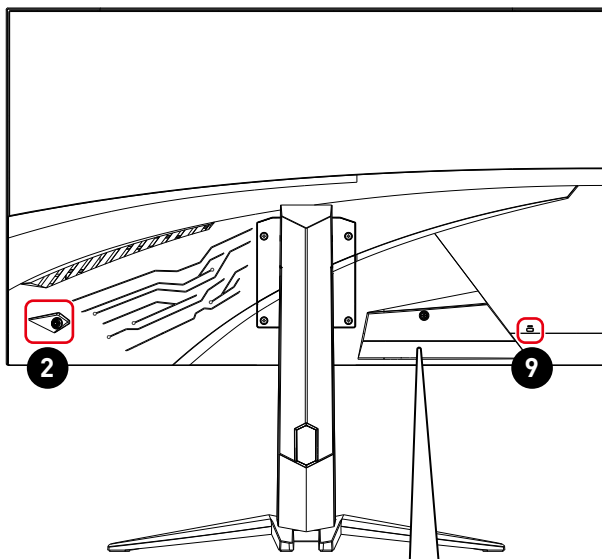
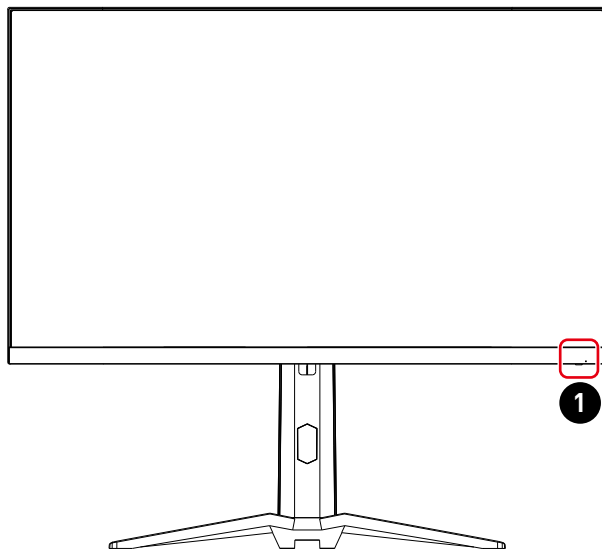
Tento monitor je vybaven možnostmi nastavení pro maximální pohodlí při sledování.






Při nastavování monitoru se nedotýkejte zobrazovacího panelu.



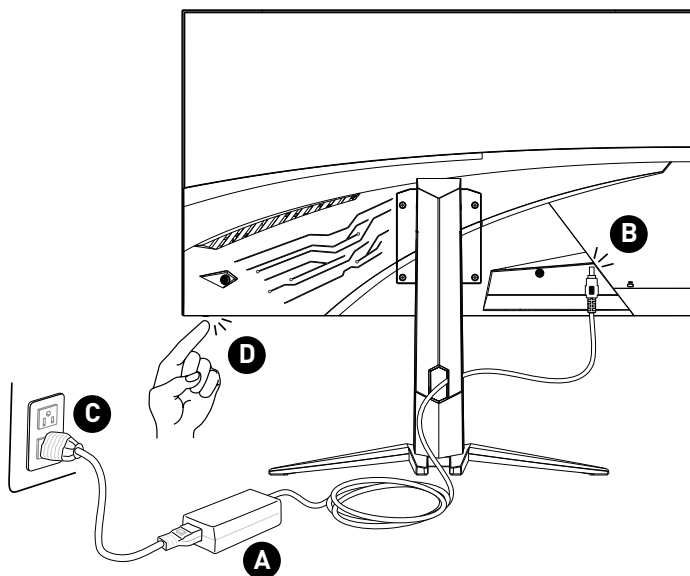
Popis monitoru



<p>1</p>	<p>Vypínač & indikátor napájení LED</p> <p>Svítil bíle, když je monitor zapnutý. Pokud není přijímán žádný signál, indikátor svítí oranžově. Když je monitor v pohotovostním režimu, svítí oranžově.</p>
<p>2</p>	<p>Navi Key (Navigační tlačítko)</p>
<p>3</p>	<p>Konektor HDMI™  <small>HIGH-DEFINITION MULTIMEDIA INTERFACE</small></p> <p>Podporuje standard HDMI™ CEC, 3840x2160 při 144 Hz dle specifikace ve standardu HDMI™ 2.1.</p>
<p>4</p>	<p>Konektor HDMI™  <small>HIGH-DEFINITION MULTIMEDIA INTERFACE</small></p> <p>Podporuje standard 3840x2160 při 144 Hz dle specifikace ve standardu HDMI™ 2.1.</p>
<p>5</p>	<p>DisplayPort</p> <p>Podporuje standard 3840x2160 při 160 Hz dle specifikace ve standardu DisplayPort 1.4a.</p>
<p>6</p>	<p>Port USB Type-C</p> <p>Tento port podporuje napájení v režimu DisplayPort Alternate (DP Alt) až 5 V/3 A (15 W) a v režimu HDR až 5 V/1 A (5 W).</p> <p> Důležité</p> <p><i>Aby se aktivoval výstup videa do monitoru, musí váš zdroj signálu USB-C a kabel podporovat standard DisplayPort Alternate Mode.</i></p>
<p>7</p>	<p>Zdířka pro připojení sluchátek</p>
<p>8</p>	<p>Zdířka napájení</p>
<p>9</p>	<p>Zámek Kensington</p>

Připojení monitoru k počítači

1. Vypněte počítač.
2. Připojte kabel Video od monitoru k počítači.
3. Sestavte externí zdroj napájení a napájecí kabel. (Obrázek A)
4. Připojte externí zdroj napájení k zásuvce napájení monitoru. (Obrázek B)
5. Připojte síťový napájecí kabel k elektrické zásuvce. (Obrázek C)
6. Zapněte monitor. (Obrázek D)
7. Po zapnutí napájení počítače monitor automaticky rozpozná zdroj signálu.



Nastavení OSD

Tato kapitola nabízí základní informace o nastavení OSD.

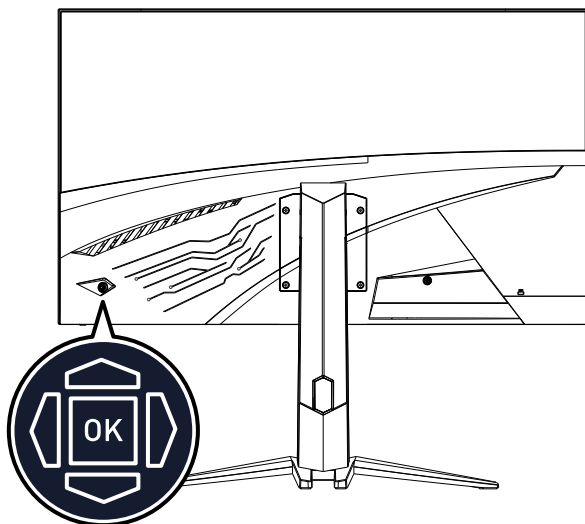


Důležité

Změny veškerých informací bez předchozího upozornění vyhrazeny.

Navi Key (Navigační tlačítko)

Tento monitor je vybaven Navi Key (Navigační tlačítko). Tento všesměrový ovladač usnadňuje navigaci v nabídce OSD (On-Screen Display).



Up (Nahoru) / Down (Dolů) / Left (Vlevo) / Right (Vpravo):

- Výběr nabídek a položek funkcí
- Úprava hodnot funkcí
- Otevření/zavření nabídek funkcí

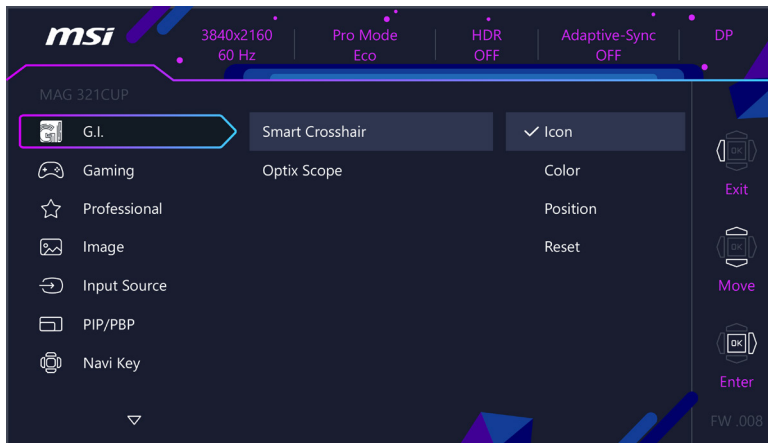
Stisknutí tlačítka (OK):

- Otevření nabídky OSD
- Vstup do podnabídek
- Potvrzení výběru nebo nastavení

Rychlé tlačítko

- Když nabídka OSD není aktivní, uživatelé mohou vstupovat do nabídek předvoleb funkcí pohybem Navi Key (Navigační tlačítko) Up (Nahoru), Down (Dolů), Left (Vlevo) nebo Right (Vpravo).
- Uživatelé mohou nastavit vlastní rychlá tlačítka pro otevření různých nabídek funkcí.

Nabídky OSD




Důležité

Při příjmu signálů HDR budou následující nastavení zobrazena šedě:

- Night Vision (Noční vidění)
- MPRT Sync
- Low Blue Light (Slabé modré světlo)
- HDCR
- Brightness (Jas)
- Contrast (Kontrast)
- Color Temperature (Teplota barev)
- Optix Scope (Zaměřovač Optix)
- PIP/PBP
- A.I. Vision (AI vidění)

G.I.

1. úroveň nabídky	2./3. úroveň nabídky		Popis							
Smart Crosshair (Chytrý vlasový kříž)	Icon	None (Žádné)	<ul style="list-style-type: none"> Tato funkce prostřednictvím algoritmu AI vylepšuje viditelnost křížku ve hrách. Uživatelé mohou vybrat barvu a polohu kříže. 							
										
	Color (Barva)	White (Bílá)								
		Red (Červená)								
		Auto (Automaticky)								
Position (Pozice)										
Reset (Resetovat)										
Optix Scope (Zaměřovač Optix)	Scope Size (Velikost zaměřovače)	Small (Malá)	<ul style="list-style-type: none"> Když je aktivní funkce Zaměřovač Optix, středový bod se přiblíží. Detaily lze upravit pomocí nastavení „Velikost zaměřovače“ a „Poměr zaměřovače“. Funkce Smart Crosshair (Chytrý vlasový kříž) a Zaměřovač Optix lze aktivovat současně. Aktivace funkce Zaměřovač Optix způsobí následující omezení: 							
		Medium (Střední)								
		Large (Velká)								
	Scope Ratio (Poměr zaměřovače)	x1,5								
		x2								
		x4								
	OFF (VYP.)									
ON (ZAP.)										
		<table border="1"> <thead> <tr> <th>Omezená funkce</th> <th>Stav funkce</th> </tr> </thead> <tbody> <tr> <td>» MPRT Sync</td> <td rowspan="3">Nastaveno na VYP.</td> </tr> <tr> <td>» Adaptive-Sync</td> </tr> <tr> <td>» PIP/PBP</td> </tr> <tr> <td>» Velikost obrazu 1:1</td> <td>Nastaveno na Automaticky</td> </tr> </tbody> </table>	Omezená funkce	Stav funkce	» MPRT Sync	Nastaveno na VYP.	» Adaptive-Sync	» PIP/PBP	» Velikost obrazu 1:1	Nastaveno na Automaticky
Omezená funkce	Stav funkce									
» MPRT Sync	Nastaveno na VYP.									
» Adaptive-Sync										
» PIP/PBP										
» Velikost obrazu 1:1	Nastaveno na Automaticky									

Gaming (Hra)

1. úroveň nabídky	2./3. úroveň nabídky	Popis															
Game Mode (Režim Hra)	User (Uživatel)	<ul style="list-style-type: none"> Pomocí tlačítek nahoru a dolů vyberte a zobrazte náhled efektů režimu. Stisknutím tlačítka OK potvrďte a použijte svůj typ režimu. 															
	FPS																
	Racing (Závody)																
	RTS																
	RPG																
Night Vision (Noční vidění)	OFF (VYP.)	<ul style="list-style-type: none"> Tato funkce optimalizuje jas pozadí a je doporučena pro FPS hry. 															
	Normal (Normální)																
	Strong (Silný)																
	Strongest (Nejsilnější)																
	A.I.																
A.I. Vision (AI vidění)	OFF (VYP.)	<ul style="list-style-type: none"> AI vidění vylepšuje kvalitu obrazu optimalizováním kontrastu snímků a jasu pozadí. Aktivace funkce AI ovlivní následující: <table border="1"> <thead> <tr> <th>Omezená funkce</th> <th>Stav funkce</th> </tr> </thead> <tbody> <tr> <td>» MPRT Sync</td> <td>Nastaveno na VYP.</td> </tr> <tr> <td>» HDCR</td> <td rowspan="3">Nelze vybrat</td> </tr> <tr> <td>» Jas</td> </tr> <tr> <td>» Noční vidění</td> </tr> </tbody> </table>	Omezená funkce	Stav funkce	» MPRT Sync	Nastaveno na VYP.	» HDCR	Nelze vybrat	» Jas	» Noční vidění							
	Omezená funkce		Stav funkce														
» MPRT Sync	Nastaveno na VYP.																
» HDCR	Nelze vybrat																
» Jas																	
» Noční vidění																	
ON (ZAP.)																	
Response Time (Doba odezvy)	Normal (Normální)	<ul style="list-style-type: none"> Nastavení Nejrychlejší maximálně zkrátí dobu odezvy a omezí rozmazání obrazu při hraní velmi rychlých her. 															
	Fast (Krátká)																
	Fastest (Nejkratší)																
MPRT Sync	OFF (VYP.)	<ul style="list-style-type: none"> Položka MPRT Sync je k dispozici, když je Refresh Rate přes 85 Hz. Aktivace funkce MPRT Sync způsobí následující omezení: <table border="1"> <thead> <tr> <th>Omezená funkce</th> <th>Stav funkce</th> </tr> </thead> <tbody> <tr> <td>» Doba odezvy</td> <td rowspan="2">Nelze vybrat</td> </tr> <tr> <td>» Jas</td> </tr> <tr> <td>» HDCR</td> <td rowspan="5">Nastaveno na VYP.</td> </tr> <tr> <td>» PIP/PBP</td> </tr> <tr> <td>» Zaměřovač Optix</td> </tr> <tr> <td>» AI vidění</td> </tr> <tr> <td>» Noční vidění</td> </tr> <tr> <td>» Velikost obrazu 1:1</td> <td>Nastaveno na Automaticky</td> </tr> <tr> <td>» Nabíjení PD Type C</td> <td>Nastaveno na VYPNUTO a nelze vybrat</td> </tr> </tbody> </table>	Omezená funkce	Stav funkce	» Doba odezvy	Nelze vybrat	» Jas	» HDCR	Nastaveno na VYP.	» PIP/PBP	» Zaměřovač Optix	» AI vidění	» Noční vidění	» Velikost obrazu 1:1	Nastaveno na Automaticky	» Nabíjení PD Type C	Nastaveno na VYPNUTO a nelze vybrat
	Omezená funkce		Stav funkce														
» Doba odezvy	Nelze vybrat																
» Jas																	
» HDCR	Nastaveno na VYP.																
» PIP/PBP																	
» Zaměřovač Optix																	
» AI vidění																	
» Noční vidění																	
» Velikost obrazu 1:1	Nastaveno na Automaticky																
» Nabíjení PD Type C	Nastaveno na VYPNUTO a nelze vybrat																
ON (ZAP.)																	

1. úroveň nabídky	2./3. úroveň nabídky		Popis								
Refresh Rate	Location (Umístění)	Left Top (Vlevo nahoře)	<ul style="list-style-type: none"> Umístění lze upravit v nabídce OSD. Stisknutím OK tlačítka potvrďte a použijte vlastní umístění Refresh Rate. Tento monitor sleduje a pracuje při Refresh Rate, která je nastavena v operačním systému. 								
		Right Top (Vpravo nahoře)									
		Left Bottom (Vlevo dole)									
		Right Bottom (Vpravo dole)									
		Customize (Přizpůsobit)									
	OFF (VYP.)										
	ON (ZAP.)										
Alarm Clock (Budík)	Location (Umístění)	Left Top (Vlevo nahoře)	<ul style="list-style-type: none"> Po nastavení času aktivujte časovač stisknutím OK tlačítka. Po každém výpadku a obnovení síťového napájení musí uživatelé ručně obnovit nastavení položky Budík. 								
		Right Top (Vpravo nahoře)									
		Left Bottom (Vlevo dole)									
		Right Bottom (Vpravo dole)									
		Customize (Přizpůsobit)									
	OFF (VYP.)										
	15:00	00:01-99:59									
	30:00										
	45:00										
60:00											
Adaptive-Sync	OFF (VYP.)		<ul style="list-style-type: none"> Adaptive-Sync zabraňuje trhání obrazu. HDMI™ VRR (Variable Refresh Rate) se synchronizuje s Adaptive-Sync (ZAP./ VYP.) a je deaktivována, když je položka Velikost obrazu 16:10 nastavena na ZAP. Aktivace Adaptive-Sync bude mít vliv na následující položky: <table border="1"> <thead> <tr> <th>Omezená funkce</th> <th>Stav funkce</th> </tr> </thead> <tbody> <tr> <td>» PIP/PBP</td> <td>Nastaveno na VYP.</td> </tr> <tr> <td>» Zaměřovač Optix</td> <td></td> </tr> <tr> <td>» Velikost obrazu 1:1</td> <td>Nastaveno na Automaticky</td> </tr> </tbody> </table>	Omezená funkce	Stav funkce	» PIP/PBP	Nastaveno na VYP.	» Zaměřovač Optix		» Velikost obrazu 1:1	Nastaveno na Automaticky
	Omezená funkce	Stav funkce									
» PIP/PBP	Nastaveno na VYP.										
» Zaměřovač Optix											
» Velikost obrazu 1:1	Nastaveno na Automaticky										
ON (ZAP.)											

Professional (Profesionální)

1. úroveň nabídky	2. úroveň nabídky	Popis																
Pro Mode (Režim Pro)	Eco	<ul style="list-style-type: none"> Pomocí tlačítek nahoru a dolů vyberte a zobrazte náhled efektů režimu. Stisknutím tlačítka OK potvrďte a použijte svůj typ režimu. 																
	User (Uživatel)																	
	Anti-Blue (Antimodrá)																	
	Movie (Film)																	
	Office (Kancelář)																	
	sRGB																	
Low Blue Light (Slabé modré světlo)	OFF (VYP.)	<ul style="list-style-type: none"> Funkce Slabé modré světlo chrání váš zrak před modrým světlem. Když je funkce Slabé modré světlo aktivována, upravuje teplotu barev obrazovky do žluta. Když je režim Pro nastaven na Antimodrá, je povinné aktivovat Slabé modré světlo. 																
	ON (ZAP.)																	
HDCR	OFF (VYP.)	<ul style="list-style-type: none"> HDCR vylepšuje kvalitu obrazu zvýšením kontrastu. Aktivace funkce HDCR omezí: <table border="1" data-bbox="519 735 884 836"> <thead> <tr> <th>Omezená funkce</th> <th>Stav funkce</th> </tr> </thead> <tbody> <tr> <td>» MPRT Sync</td> <td>Nastaveno na VYP.</td> </tr> <tr> <td>» Jas</td> <td>Nelze vybrat</td> </tr> </tbody> </table> 	Omezená funkce	Stav funkce	» MPRT Sync	Nastaveno na VYP.	» Jas	Nelze vybrat										
	Omezená funkce		Stav funkce															
» MPRT Sync	Nastaveno na VYP.																	
» Jas	Nelze vybrat																	
ON (ZAP.)																		
MPRT Sync	OFF (VYP.)	<ul style="list-style-type: none"> Položka MPRT Sync je k dispozici, když je Refresh Rate přes 85 Hz. Aktivace funkce MPRT Sync způsobí následující omezení: <table border="1" data-bbox="519 975 884 1353"> <thead> <tr> <th>Omezená funkce</th> <th>Stav funkce</th> </tr> </thead> <tbody> <tr> <td>» Doba odezvy</td> <td rowspan="2">Nelze vybrat</td> </tr> <tr> <td>» Jas</td> </tr> <tr> <td>» HDCR</td> <td rowspan="4">Nastaveno na VYP.</td> </tr> <tr> <td>» PIP/PBP</td> </tr> <tr> <td>» Zaměřovač Optix</td> </tr> <tr> <td>» AI vidění</td> </tr> <tr> <td>» Noční vidění</td> <td></td> </tr> <tr> <td>» Velikost obrazu 1:1</td> <td>Nastaveno na Automaticky</td> </tr> <tr> <td>» Nabíjení PD Type C</td> <td>Nastaveno na VYPNUTO a nelze vybrat</td> </tr> </tbody> </table> 	Omezená funkce	Stav funkce	» Doba odezvy	Nelze vybrat	» Jas	» HDCR	Nastaveno na VYP.	» PIP/PBP	» Zaměřovač Optix	» AI vidění	» Noční vidění		» Velikost obrazu 1:1	Nastaveno na Automaticky	» Nabíjení PD Type C	Nastaveno na VYPNUTO a nelze vybrat
	Omezená funkce		Stav funkce															
» Doba odezvy	Nelze vybrat																	
» Jas																		
» HDCR	Nastaveno na VYP.																	
» PIP/PBP																		
» Zaměřovač Optix																		
» AI vidění																		
» Noční vidění																		
» Velikost obrazu 1:1	Nastaveno na Automaticky																	
» Nabíjení PD Type C	Nastaveno na VYPNUTO a nelze vybrat																	
ON (ZAP.)																		

1. úroveň nabídky	2. úroveň nabídky	Popis
Image Enhancement (Vylepšení obrazu)	OFF (VYP.)	<ul style="list-style-type: none"> Vylepšení obrazu vylepšuje okraje obrazů pro optimalizaci jejich ostrosti.
	Weak (Slabý)	
	Medium (Střední)	
	Strong (Silný)	
	Strongest (Nejsilnější)	

Image (Obraz)

1. úroveň nabídky	2./3. úroveň nabídky	Popis	
Brightness (Jas)	0-100	<ul style="list-style-type: none"> Řádně přizpůsobte jas podle okolního osvětlení. 	
Contrast (Kontrast)	0-100	<ul style="list-style-type: none"> Řádně přizpůsobte kontrast pro úlevu vašich očí. 	
Sharpness (Ostrost)	0-5	<ul style="list-style-type: none"> Ostrost vylepšuje čistotu a podrobnosti obrazu. 	
Color Temperature (Teplota barev)	Cool (Studená)	<ul style="list-style-type: none"> Pomocí tlačítek nahoru a dolů vyberte a zobrazte náhled efektů režimu. Stisknutím tlačítka OK potvrďte a použijte svůj typ režimu. Uživatelé mohou upravovat teplotu barev v režimu přizpůsobení. 	
	Normal (Normální)		
	Warm (Teplá)		
	Customization (Přizpůsobení)		R (0-100)
			G (0-100)
B (0-100)			

1. úroveň nabídky	2./3. úroveň nabídky	Popis							
Screen Size (Velikost obrazu)	Auto (Automaticky)	<ul style="list-style-type: none"> Uživatelé mohou upravovat Velikost obrazu v libovolném režimu, při libovolném rozlišení a při libovolné Refresh Rate obrazovky. Aktivace Velikost obrazu 1:1 bude mít vliv na následující položky: <table border="1" data-bbox="576 316 927 475"> <thead> <tr> <th>Omezená funkce</th> <th>Stav funkce</th> </tr> </thead> <tbody> <tr> <td>» MPRT Sync</td> <td rowspan="4">Nastaveno na VYP.</td> </tr> <tr> <td>» Adaptive-Sync</td> </tr> <tr> <td>» PIP/PBP</td> </tr> <tr> <td>» Zaměřovač Optix</td> </tr> </tbody> </table> 	Omezená funkce	Stav funkce	» MPRT Sync	Nastaveno na VYP.	» Adaptive-Sync	» PIP/PBP	» Zaměřovač Optix
	Omezená funkce		Stav funkce						
	» MPRT Sync		Nastaveno na VYP.						
	» Adaptive-Sync								
	» PIP/PBP								
» Zaměřovač Optix									
4:3									
16:9									
16:10									
1:1	<ul style="list-style-type: none"> Aktivace funkce Velikost obrazovky 16:10 způsobí následující omezení: <table border="1" data-bbox="576 555 927 667"> <thead> <tr> <th>Omezená funkce</th> <th>Stav funkce</th> </tr> </thead> <tbody> <tr> <td>» Přetaktování DP</td> <td>Nastaveno na VYPNUTO a nelze vybrat</td> </tr> </tbody> </table> 	Omezená funkce	Stav funkce	» Přetaktování DP	Nastaveno na VYPNUTO a nelze vybrat				
Omezená funkce	Stav funkce								
» Přetaktování DP	Nastaveno na VYPNUTO a nelze vybrat								

Input Source (Vstupní zdroj)

1. úroveň nabídky	2. úroveň nabídky	Popis
HDMI™ 1		<ul style="list-style-type: none"> Uživatelé mohou upravit vstupní zdroj v libovolném režimu.
HDMI™ 2		
DP		
Type C		
Auto Scan (Automatické hledání)	OFF (VYP.)	<ul style="list-style-type: none"> Uživatelé mohou vybrat vstupní zdroj pomocí Navigační tlačítka v následujících situacích: <ul style="list-style-type: none"> když je položka „Automatické hledání“ nastavena na hodnotu „VYP.“ a monitor je v úsporném režimu; když je na monitoru zobrazena zpráva „No Signal“ (Není signál).
	ON (ZAP.)	

PIP/PBP

1. úroveň nabídky	2./3. úroveň nabídky		Popis													
OFF (YYP.)			<ul style="list-style-type: none"> PIP (Obraz v obrazu) umožňuje uživateli simultánně zobrazovat více zdrojů videa na jedné obrazovce. Jeden program je zobrazen na celou obrazovku a zároveň je zobrazen jeden nebo více dalších programů v místních oknech. PBP (Obraz vedle obrazu) je podobná funkce, která zobrazuje na obrazovce dva vstupní zdroje vedle sebe. Přepínač obrazu umožňuje uživateli přepínat mezi primárním a sekundárním vstupním zdrojem. Pokud je k dispozici pouze jeden vstup signálu, položky Přepínač obrazu a Přepínač zvuku budou zobrazeny šedě. Uživatelé mohou upravovat poměr rozdělení okna přepnutím režimu 1/2. Aktivace PIP/PBP bude mít vliv na následující položky: 													
PIP	Source (Zdroj)	HDMI™1														
		HDMI™2														
		DP														
		Type C														
	PIP Size (Velikost PIP)	Small (Malá)														
		Medium (Střední)														
		Large (Velká)														
	Location (Umístění)	Left Top (Vlevo nahoře)														
		Right Top (Vpravo nahoře)														
		Left Bottom (Vlevo dole)														
Right Bottom (Vpravo dole)																
Customize (Přizpůsobit)																
Display Switch (Přepínač obrazu)																
Audio Switch (Přepínač zvuku)																
PBP	Mode 1 (Režim 1)															
	Mode 2 (Režim 2)															
	Customize (Přizpůsobit)															
	Source 1 (Zdroj 1)	HDMI™1														
		HDMI™2														
		DP														
		Type C														
	Source 2 (Zdroj 2)	HDMI™1														
		HDMI™2														
		DP														
		Type C														
	Display Switch (Přepínač obrazu)															
	Audio Switch (Přepínač zvuku)															
		<table border="1"> <thead> <tr> <th>Omezená funkce</th> <th>Stav funkce</th> </tr> </thead> <tbody> <tr> <td>» Doba odezvy</td> <td>Nelze vybrat</td> </tr> <tr> <td>» MPRT Sync</td> <td rowspan="3">Nastaveno na YYP.</td> </tr> <tr> <td>» Adaptive-Sync</td> </tr> <tr> <td>» Zaměřovač Optix</td> </tr> <tr> <td>» HDMI™ CEC</td> <td rowspan="2">Nastaveno na VYPNUTO a nelze vybrat</td> </tr> <tr> <td>» Přetaktování DP</td> </tr> <tr> <td>» Velikost obrazovky 16:10</td> <td rowspan="2">Nastaveno na Automaticky a nelze vybrat</td> </tr> <tr> <td>» Velikost obrazu 1:1</td> </tr> </tbody> </table>	Omezená funkce	Stav funkce	» Doba odezvy	Nelze vybrat	» MPRT Sync	Nastaveno na YYP.	» Adaptive-Sync	» Zaměřovač Optix	» HDMI™ CEC	Nastaveno na VYPNUTO a nelze vybrat	» Přetaktování DP	» Velikost obrazovky 16:10	Nastaveno na Automaticky a nelze vybrat	» Velikost obrazu 1:1
Omezená funkce	Stav funkce															
» Doba odezvy	Nelze vybrat															
» MPRT Sync	Nastaveno na YYP.															
» Adaptive-Sync																
» Zaměřovač Optix																
» HDMI™ CEC	Nastaveno na VYPNUTO a nelze vybrat															
» Přetaktování DP																
» Velikost obrazovky 16:10	Nastaveno na Automaticky a nelze vybrat															
» Velikost obrazu 1:1																

Navi Key (Navigační tlačítko)



1. úroveň nabídky	2. úroveň nabídky	Popis
Up (Nahoru) Down (Dolů) Left (Vlevo) Right (Vpravo)	OFF (VYP.)	<ul style="list-style-type: none"> • Veškeré položky Navigační tlačítko lze upravovat v Nabídce OSD.
	Brightness (Jas)	
	Game Mode (Režim Hra)	
	Smart Crosshair [Chytrý vlasový kříž]	
	Alarm Clock [Budík]	
	Input Source (Vstupní zdroj)	
	PIP/PBP Mode (Režim PIP/PBP)	
	Refresh Rate	
	Info. On Screen [Info. na obrazovce]	
	Night Vision (Noční vidění)	
	Optix Scope [Zaměřovač Optix]	

Settings (Nastavení)

1. úroveň nabídky	2. úroveň nabídky	Popis
Language (Jazyk)	繁體中文	<ul style="list-style-type: none"> • Uživatelé musí stisknout OK tlačítko a potvrdit a použít nastavení jazyka. • Jazyk je nezávislé nastavení. Vlastní nastavení jazyka uživatele potlačí výchozí tovární nastavení. Když uživatelé povolí Resetovat, nastavení jazyka se nezmění.
	English	
	Français	
	Deutsch	
	Italiano	
	Español	
	한국어	
	日本語	
	Русский	
	Português	
	简体中文	
	Bahasa Indonesia	
	Türkçe	
[Další jazyky se připravují]		

1. úroveň nabídky	2. úroveň nabídky	Popis						
Transparency (Průsvitnost)	0-5	<ul style="list-style-type: none"> Uživatelé mohou upravit Průsvitnost v libovolném režimu. 						
OSD Time Out (Časový interval OSD)	5-30s	<ul style="list-style-type: none"> Uživatelé mohou upravit Časový interval OSD v libovolném režimu. 						
Power Button (Vypínač)	OFF (VYP.)	<ul style="list-style-type: none"> Při nastavení na hodnotu VYP. lze stisknutím vypínače vypnout monitor. 						
	Standby (Pohotovostní režim)	<ul style="list-style-type: none"> Při nastavení na hodnotu „Pohotovostní režim“ lze stisknutím vypínače vypnout panel a podsvícení. 						
Info. On Screen (Info. na obrazovce)	OFF (VYP.)	<ul style="list-style-type: none"> Informace o stavu monitoru budou zobrazeny na pravé straně obrazovky. 						
	ON (ZAP.)							
DP OverClocking (Přetaktování DP)	OFF (VYP.)	<ul style="list-style-type: none"> Aby bylo možné přetaktovat obnovovací frekvenci monitoru, musí uživatelé nastavit funkci Přetaktování DP na ZAP. Aktivace funkce Přetaktování DP způsobí následující omezení: <table border="1" data-bbox="537 651 902 815"> <thead> <tr> <th>Omezená funkce</th> <th>Stav funkce</th> </tr> </thead> <tbody> <tr> <td>» PIP/PBP</td> <td>Nastaveno na VYPNUTO a nelze vybrat</td> </tr> <tr> <td>» Velikost obrazovky 16:10</td> <td>Nastaveno na Automaticky</td> </tr> </tbody> </table>	Omezená funkce	Stav funkce	» PIP/PBP	Nastaveno na VYPNUTO a nelze vybrat	» Velikost obrazovky 16:10	Nastaveno na Automaticky
	Omezená funkce		Stav funkce					
» PIP/PBP	Nastaveno na VYPNUTO a nelze vybrat							
» Velikost obrazovky 16:10	Nastaveno na Automaticky							
ON (ZAP.)								
HDMI™ CEC	OFF (VYP.)	<ul style="list-style-type: none"> HDMI™ CEC (Consumer Electronics Control) podporuje konzole Sony PlayStation®, Nintendo® Switch™, Xbox Series X S a různá audiovizuální zařízení, která jsou vybavena technologií CEC. Když je položka HDMI™ CEC nastavena na ZAP. <ul style="list-style-type: none"> Když se zapne zařízení CEC, monitor se automaticky zapne. Když se monitor vypne, zařízení CEC přejde do pohotovostního režimu. Když je připojena konzole Sony PlayStation®, Nintendo® Switch™ nebo Xbox Series X S, režim Hra a režim Pro budou automaticky nastaveny jako výchozí a lze je později upravit na upřednostňované režimy uživatele. 						
	ON (ZAP.)							
Type C PD Charge (Nabíjení PD Type C)	OFF (VYP.)	<ul style="list-style-type: none"> Tato funkce umožňuje uživatelům měnit jejich zařízení prostřednictvím konektoru USB Type-C. 						
	ON (ZAP.)							
Reset (Resetovat)	YES (ANO)	<ul style="list-style-type: none"> Uživatelé mohou obnovit výchozí nastavení OSD v libovolném režimu. 						
	NO (NE)							

Technické údaje

Monitor	MAG 321CUP
Velikost	31,5 inch
Zakřivení	1500R
Typ panelu	VA
Rozlišení	3840x2160 (UHD)
Poměr stran obrazu	16:9
Jas	<ul style="list-style-type: none"> • SDR (typicky): 350 nitů • Vrchol HDR: 400 nitů
Kontrastní poměr	3000:1
Refresh Rate	160Hz
Doba odezvy	<ul style="list-style-type: none"> • 1 ms (MPRT) • 4 ms (GTG)
VSTUP/VÝSTUP	<ul style="list-style-type: none"> • Konektor HDMI™ x2 • DisplayPort x1 • Port USB Type-C x1 • Konektor pro sluchátka x1
Zorné úhly	178°(H) , 178°(V)
DCI-P3*/sRGB	91 %/114 %
Povrchová úprava	Antireflexní
Zobrazení barev	1,07 miliardy, 10 bitů (8 bitů + FRC)
Možnosti napájení monitoru	19 V  4,74 A
Externí zdroj napájení**	Model: DA-90J19-BEAA
Napájení	100~240 Vac, 50~60 Hz, 1,5 A
Výstup napájení	19 V  4,74 A
Úpravy (náklon)	-5° ~ 20°
Úpravy (výška)	0 až 130 mm
Zámek Kensington	Ano

Monitor		MAG 321CUP
Držák VESA		<ul style="list-style-type: none"> • Typ desky: 100 x 100 mm • Typ šroubu: M4 x 10 mm <ul style="list-style-type: none"> • Průměr závitu: 4 mm • Stoupání závitu: 0,7 mm • Délka závitu: 10 mm
Rozměry (Š x H x V)		711 x 267 x 534 mm
Hmotnost	Čistá	6,6 kg
	Hrubá	9,6 kg
Prostředí	Provoz	<ul style="list-style-type: none"> • Teplota: 0°C až 40°C • Vlhkost vzduchu: 20 % až 90 %, bez kondenzace • Nadmořská výška: 0 až 5000m
	Úložisko	<ul style="list-style-type: none"> • Teplota: -20°C až 60°C • Vlhkost vzduchu: 10 % až 90 %, bez kondenzace

* Na základě testovacích standardů CIE1976.

** Externí zdroj napájení se může lišit podle země.

Přednastavené režimy zobrazení



Důležité

Změny veškerých informací bez předchozího upozornění vyhrazeny.

Standardní	Rozlišení		Standardní režim		
			HDMI™	DP	USB-C
Plné HD	1920x1080	při 60 Hz	V	V	V
QHD	2560x1440	při 60 Hz	V	V	V
		při 120 Hz	V	V	V
UHD	3840x2160	při 60 Hz	V	V	V
		při 144 Hz	V	V	V
Rozlišení kmitočtu videa	720P		V	V	V
	720P při 120 Hz		V	V	V
	1080P	při 60 Hz	V	V	V
		při 120 Hz	V	V	V
	2160P	při 50 Hz	V	V	V
		při 60 Hz	V	V	V
při 120 Hz		V	V	V	

Standardní	Rozlišení		Režim Přetaktování DP		
			HDMI™	DP	USB-C
Plné HD	1920x1080	při 60 Hz		V	V
QHD	2560x1440	při 60 Hz		V	V
		při 120 Hz		V	V
UHD	3840x2160	při 60 Hz		V	V
		při 144 Hz		V	V
		při 160 Hz		V*	V*

Standardní	Rozlišení		Režim Přetaktování DP		
			HDMI™	DP	USB-C
Rozlišení kmitočtu videa	720P		/	V	V
	720P při 120 Hz		/	V	V
	1080P	při 60 Hz	/	V	V
		při 120 Hz	/	V	V
	2160P	při 50 Hz	/	V	V
		při 60 Hz	/	V	V
při 120 Hz		/	V	V	

* Uživatelé musí nastavit položku Přetaktování DP na ZAP. Toto je nejvyšší Refresh Rate podporovaná funkcí Přetaktování DP. Dojde-li během přetaktování k chybě monitoru, snižte obnovovací frekvenci.

Standardní	Rozlišení		Režim PIP (HDR není podporováno)		
			HDMI™	DP	USB-C
Plné HD	1920x1080	při 60 Hz	V	V	V
QHD	2560x1440	při 60 Hz	V	V	V
		při 120 Hz	V	V	V
UHD	3840x2160	při 60 Hz	V	V	V
Rozlišení kmitočtu videa	720P		V	V	V
	1080P	při 60 Hz	V	V	V
	2160P	při 50 Hz	V	V	V
		při 60 Hz	V	V	V

Standardní	Rozlišení		Režim PBP 1 (HDR není podporováno)		
			HDMI™	DP	USB-C
Rozlišení kmitočtu videa	720P		V	V	V
Používá se pro PBP na celou obrazovku	960x2160	při 60 Hz	V	V	V
	2880x2160	při 60 Hz	V	V	V

Standardní	Rozlišení		Režim PBP 2 (HDR není podporováno)		
			HDMI™	DP	USB-C
Rozlišení kmitočtu videa	720P		V	V	V
Používá se pro PBP na celou obrazovku	1920x2160	při 60 Hz	V	V	V

Standardní	Rozlišení		Velikost obrazu 16:10 (HDR není podporováno)		
			HDMI™	DP	USB-C
QHD+	2560x1600	při 60 Hz	V	V	V
		při 120 Hz	V	V	V
		při 144 Hz	V	V	V

Řešení problémů

Indikátor LED napájení nesvítí.

- Znovu stiskněte vypínač monitoru.
- Zkontrolujte, zda je síťový napájecí kabel monitoru řádně připojen.

Žádný obraz.

- Zkontrolujte, zda je správně nainstalována grafická karta.
- Zkontrolujte, zda jsou počítač a monitor připojeny k elektrickým zásuvkám a zda jsou zapnuté.
- Zkontrolujte, zda je kabel signálu monitoru řádně připojen.
- Počítač se může nacházet v pohotovostním režimu. Aktivujte monitor stisknutím libovolného tlačítka.

Obraz na monitoru nemá správnou velikost nebo není vystředěn.

- Seznamte se s režimy předvoleb zobrazení a použijte v počítači nastavení vhodné pro monitor.

Žádná funkce Plug & Play.

- Zkontrolujte, zda je síťový napájecí kabel monitoru řádně připojen.
- Zkontrolujte, zda je kabel signálu monitoru řádně připojen.
- Zkontrolujte, zda jsou počítač a grafická karta kompatibilní s funkcí
- Plug & Play.

Ikony, písmo nebo obrazovka jsou nejasné, rozmazané nebo mají nesprávné barvy.

- Nepoužívejte žádné prodlužovací videokabely.
- Upravte jas a kontrast.
- Upravte barvu RGB nebo vyladte teplotu barev.
- Zkontrolujte, zda je kabel signálu monitoru řádně připojen.
- Zkontrolujte, zda nejsou ohnuté kolíky v konektoru kabelu signálu.

Monitor začal blikat nebo zobrazuje vlny.

- Změňte obnovovací frekvenci tak, aby odpovídala možnostem vašeho monitoru.
- Zaktualizujte ovladače své grafické karty.
- Udržujte monitor v bezpečné vzdálenosti od elektrických zařízení, která mohou způsobovat elektromagnetické rušení (EMI).

Bezpečnostní pokyny

- Přečtěte si pečlivě a důkladně tyto bezpečnostní pokyny.
- Věnujte pozornost všem upozorněním a varováním na zařízení a v uživatelské příručce.
- S opravou se obraťte pouze na kvalifikovaného servisního technika.

Napájení

- Před připojením zařízení k elektrické zásuvce zkontrolujte, zda se napětí nachází v bezpečném rozsahu a zda bylo správně nastaveno na hodnotu 100 ~ 240 V.
- Pokud kabel obsahuje tříkólikovou zástrčku, nebraňte ve funkčnosti kolíku ochranného uzemnění na zástrčce. Toto zařízení musí být připojeno k uzemněné elektrické zásuvce.
- Ujistěte se, že rozvodová síť budovy obsahuje jistič 120/240 V, 20 A [maximálně].
- Nebude-li zařízení určitou dobu používáno, vždy odpojte síťový napájecí kabel nebo vypněte elektrickou zásuvku, aby se nespoteřbovávala žádná elektrická energie.
- Umístěte napájecí kabel tak, aby se po něm nešlapalo. Na napájecí kabel nic nepokládejte.
- Pokud je toto zařízení dodáno s adaptérem, používejte pouze napájecí adaptér dodaný společností MSI a schválený k použití s tímto zařízením.

Prostředí

- Aby bylo omezeno riziko poranění teplem a přehřátí zařízení, nepokládejte zařízení na měkký, nestabilní povrch a neblokujte větrací otvory zařízení.
- Zařízení používejte jen na tvrdém, rovném a stabilním povrchu.
- Aby nedošlo k přepadnutí zařízení, zajistěte jej ke stolu, zdi nebo pevnému předmětu prostředkem, který zabrání jeho přepadnutí a udrží jej bezpečně na místě.
- Aby se zabránilo požáru nebo úrazu elektrickým proudem, udržujte toto zařízení mimo dosah vlhkosti a vysokých teplot.
- Neopouchávejte zařízení v nevhodném prostředí o teplotě nad 60°C nebo pod -20°C – mohlo by dojít k poškození zařízení.
- Maximální provozní teplota je okolo 40°C.
- Před čištěním zařízení nezapomeňte odpojit zástrčku síťového napájecího kabelu. K čištění zařízení použijte měkký hadřík a nepoužívejte chemické přípravky. V žádném případě nelijte žádnou tekutinu do otvoru – mohlo by dojít k poškození zařízení nebo k úrazu elektrickým proudem.
- Vždy udržujte objekty se silným magnetickým nebo elektrickým polem mimo zařízení.

- Dojde-li k některé z následujících situací, nechte zařízení zkontrolovat servisním pracovníkem:
 - Je poškozen napájecí kabel nebo zástrčka.
 - Do zařízení vnikla tekutina.
 - Zařízení bylo vystaveno vlhkosti.
 - Zařízení nefunguje správně nebo podle uživatelské příručky.
 - Zařízení bylo vystaveno pádu a poškodilo se.
 - Zařízení nese zřetelnou známku poškození.

Certifikace TÜV Rheinland

Certifikace Low Blue Light (Slabé modré světlo) od TÜV Rheinland

Modré světlo způsobuje únavu očí a nepohodlí. Společnost MSI nyní nabízí monitory s certifikací nízké úrovně modrého světla od společnosti TÜV Rheinland, aby podpořila pohodlí a zdravý zrak uživatelů. Příznaky způsobené dlouhým sledováním obrazovky a vystavením modrému světlu můžete omezit podle následujících pokynů.



Low Blue Light
(Software
Solution)
Flicker Free

www.tuv.com

- Umístěte obrazovku 50–70 cm (20–28 palců) od očí a mírně pod úroveň očí.
- Když budete vědomě občas mrkat, omezíte námahu očí, způsobenou dlouhým sledováním obrazovky.
- Každé dvě hodiny si pravidelně udělejte 20minutovou přestávku.
- Během přestávek odhlédněte od monitoru a 20 sekund se dívejte na vzdálený objekt.
- Během přestávek se protahujte, abyste pomohli tělu s únavou a ulevili mu od bolesti.
- Zapněte volitelnou funkci Low Blue Light (Slabé modré světlo).

Certifikace provozu Flicker Free (Bez blikání) od TÜV Rheinland

- Společnost TÜV Rheinland tento výrobek testovala, aby ověřila, zda u něj dochází k lidským okem viditelnému a neviditelnému blikání, které namáhá oči uživatele.
- Společnost TÜV Rheinland vytvořila katalog testů, které stanoví minimální standardy pro různé frekvenční rozsahy. Katalog testů vychází z mezinárodně platných standardů nebo standardů, které jsou běžné v daném odvětví, a tyto požadavky překračuje.
- Výrobek byl testován v laboratoři dle těchto kritérií.
- Označení „Bez blikání“ potvrzuje, že zařízení dle definice v tomto standardu při různém nastavení jasu neprodukuje žádné viditelné ani neviditelné blikání v rozsahu 0–3000 Hz.
- Displej nepodporuje zobrazení bez blikání, když je aktivní funkce Anti Motion Blur (Potlačení rozmazání) / MPRT. (Dostupnost funkce Anti Motion Blur (Potlačení rozmazání) / MPRT závisí na konkrétním výrobku.)

Poznámky k předpisům

Prohlášení o shodě CE

Toto zařízení splňuje požadavky harmonizační směrnice zákonů členských zemí o elektromagnetické kompatibilitě (2014/30/EU), směrnice o nízkém napětí (2014/35/EU), směrnice ErP (2009/125/EC) a směrnice RoHS (2011/65/EU). Na základě testování tohoto produktu bylo zjištěno, že splňuje harmonizované normy pro IT vybavení, které byly vydány v rámci rozhodnutí o směrnících Evropské unie.



Prohlášení FCC o rádiovém rušení frekvencí třídy B

Toto zařízení bylo testováno a ověřeno, že vyhovuje parametrům pro digitální přístroj třídy B podle části 15 Pravidel FCC. Tato omezení mají poskytnout rozumnou ochranu před škodlivým rušením pro instalace v obytných prostorách. Zařízení vytváří, používá a může vyzařovat elektromagnetické záření na rádiových frekvencích a při zanedbání pokynů pro instalaci a používání podle návodu na použití může způsobit nežádoucí rušení rozhlasového a televizního vysílání. Ale neexistuje žádná záruka, že v konkrétní instalaci nedojde k rušení. Pokud k rušení rozhlasového či televizního příjmu, jehož vznik lze jednoznačně určit vypínáním a zapínáním přístroje, skutečně dojde, doporučujeme uživateli, aby se pokusil rušení omezit některým z opatření uvedených níže:



- Přesměrujte nebo přemístěte přijímací anténu.
- Zvětšete vzdálenost mezi daným zařízením a přijímačem.
- Připojte zařízení do zásuvky na jiném okruhu, než do kterého je připojen přijímač.
- V případě potřeby se poraďte v místě zakoupení výrobku nebo se zkušeným televizním či rozhlasovým technikem.

Poznámka 1

V případě jakýchkoli změn nebo úprav tohoto zařízení, které nebyly výslovně schváleny stranou odpovědnou za shodu, hrozí uživateli ztráta oprávnění k provozování zařízení.

Poznámka 2

Aby byly dodrženy limity vyzařování, musejí být používány stíněné kabely rozhraní a napájecí kabel (pokud jsou součástí zapojení).

Zařízení odpovídá části 15 pravidel FCC. Provoz vyžaduje splnění následujících dvou podmínek:

1. toto zařízení nesmí způsobovat škodlivé zasahování, a
2. toto zařízení musí přijmout jakoukoli interferenci, včetně interferencí, které mohou způsobovat nežádoucí funkce.

Prohlášení WEEE

Podle Směrnice Evropské unie („EU“) o odpadních elektrických a elektronických zařízeních, směrnice 2012/19/EU, produkty „elektrických a elektronických zařízení“ již nelze likvidovat jako komunální odpad a výrobci krytých elektronických zařízení budou povinni vzít zpět takové produkty po uplynutí doby jejich životnosti.



Informace o chemických látkách

V souladu s předpisy upravujícími používání chemických látek, jako jsou směrnice EU REACH (směrnice Evropského parlamentu a Rady ES č. 1907/2006), poskytuje MSI informace o chemických látkách použitých ve svých produktech, na webu: <https://csr.msi.com/global/index>

Ekologické vlastnosti produktu

- Snížená spotřeba energie během používání a v pohotovostním režimu
- Omezené použití látek škodlivých pro životní prostředí a pro zdraví
- Snadná demontáž a recyklace
- Omezené použití přírodních zdrojů prostřednictvím podpory recyklace
- Rozšířená životnost produktu prostřednictvím snadných inovací
- Omezené vytváření pevného odpadu prostřednictvím sběru použitých produktů

Ekologická pravidla

- Tento produkt je zkonstruován tak, aby umožňoval opakované používání součástí a recyklaci a nesmí být vyhazován do odpadu po skončení své životnosti.
- Uživatelé musí kontaktovat místní autorizovanou sběrnou odpadu, která zajistí recyklaci a likvidaci jejich produktů s ukončenou životností.
- Další informace o recyklaci vám poskytne nejbližší distributor, kterého lze vyhledat na webových stránkách společnosti MSI.
- Uživatelé nás mohou rovněž kontaktovat na adrese gpcontdev@msi.com s žádostí o informace ohledně řádné likvidace, sběru, recyklace a demontáže produktů MSI.



Varování!

Nadměrné sledování obrazovky může způsobit poškození zraku.

Doporučení:

1. Po každých 30 minutách sledování obrazovky si udělejte 10 minutovou přestávku.
2. Děti mladší 2 let by se neměly na obrazovku dívat. Děti od 2 let by se měly dívat pouze omezeně a méně než hodinu denně.

Poznámka k autorským právům a ochranným známkám



Copyright © Micro-Star Int'l Co., Ltd. Všechna práva vyhrazena. Logo MSI je registrovaná ochranná známka společnosti Micro-Star Int'l Co., Ltd. Veškeré ostatní známky a názvy zmíněné v tomto dokumentu jsou ochranné známky příslušných společností. Neposkytujeme žádnou výslovnou ani předpokládanou záruku přesnosti ani úplnosti. Společnost MSI si vyhrazuje právo tento dokument kdykoli změnit bez předchozího upozornění.



Výrazy HDMI™, HDMI™ High-Definition Multimedia Interface, vizuální podoba HDMI™ a loga HDMI™ jsou ochranné známky nebo registrované ochranné známky společnosti HDMI™ Licensing Administrator, Inc.

Technická podpora

Dojde-li k problému s vaším produktem, který nelze odstranit podle uživatelské příručky, kontaktujte místo zakoupení nebo místního distributora. Nebo vyhledejte další pomoc na webu <https://www.msi.com/support/>