

DEWALT®

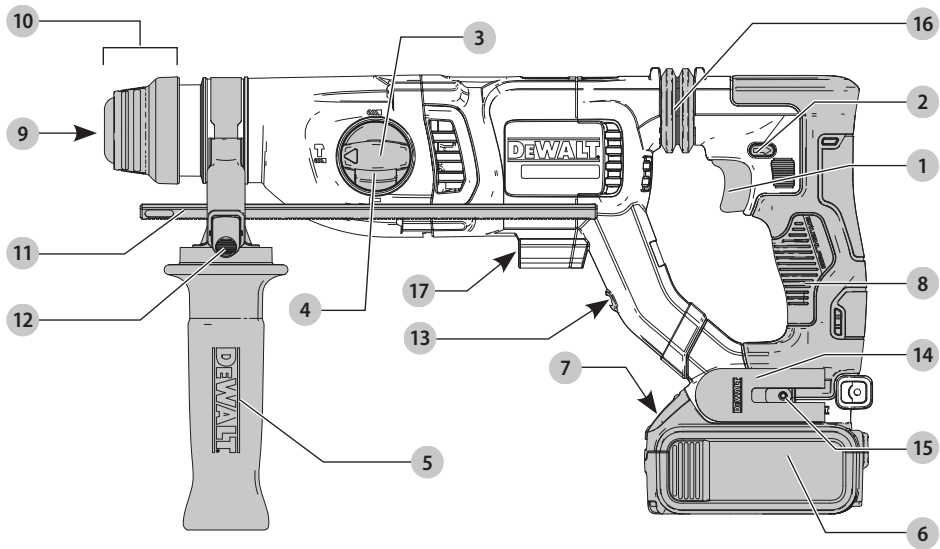
XR LI-ION

511116 - 92 SK

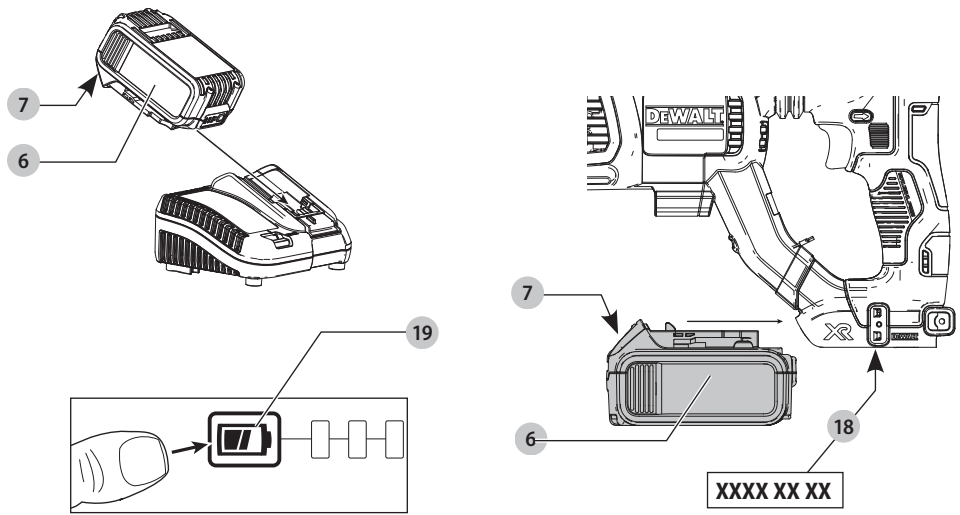
Preložené z pôvodného návodu

DCH263

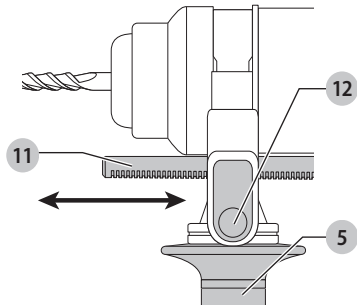
Obr. A



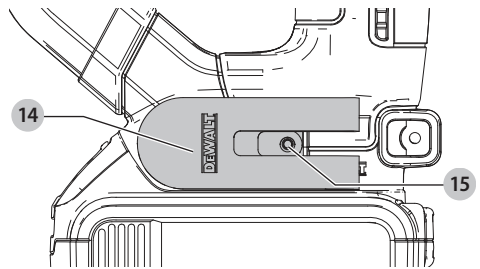
Obr. B



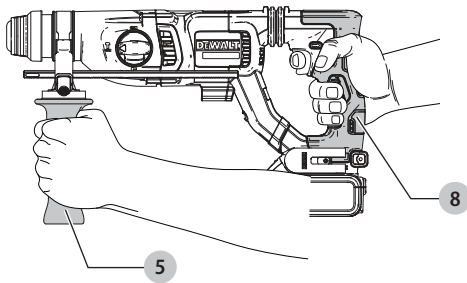
Obr. C



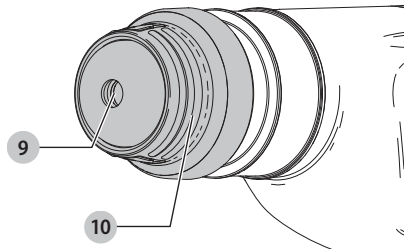
Obr. D



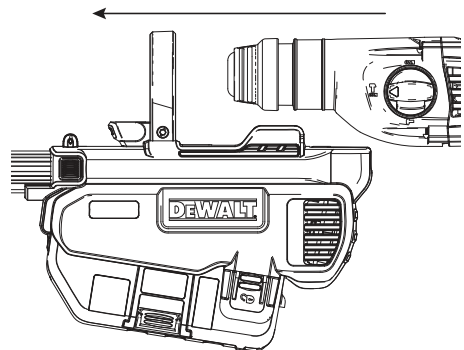
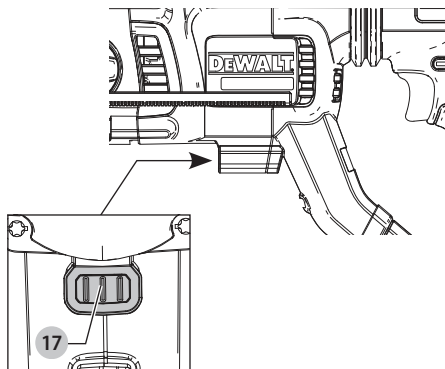
Obr. E



Obr. F



Obr. G



VÝKONNÉ VRTACIE KLADIVO NAPÁJANÉ AKUMULÁTOROM

DCH263

Blahoželáme vám!

Zvolili ste si náradie značky DEWALT. Roky skúseností, dôkladný vývoj výrobkov a inovácie vytvorili zo spoločnosti DEWALT jedného z najspolahlivejších partnerov pre používateľov profesionálneho elektrického náradia.

Technické údaje

	DCH263	
Napájacie napätie	V	18
Typ		1
Typ akumulátora		Li-Ion
Otáčky naprázdno	min ⁻¹	0 – 1 165
Počet rázov naprázdno	rázy/ min.	0 – 4 300
Energia rázu (EPTA 05/2009)	J	3,0
Maximálny priemer vrtáka pri vrtaní do ocele/dreva/ betónu	mm	13 / 30 / 28
Maximálny priemer korúnového vrtáka pri vrtaní do mäkkej tehly	mm	65
Skľučovadlo		SDS PLUS
Priemer objímky	mm	54
Hmotnosť (bez akumulátora)	kg	2,7

Hodnoty týkajúce sa hlučnosti a vibrácií (priestorový vektorový súčet) podľa normy EN60745-2-6:

Režim príklepová vrtáčka		
L_{PA} (hladina akustického tlaku)	dB(A)	86
L_{WA} (hladina akustického výkonu)	dB(A)	97
K (odchýlka uvedenej hodnoty týkajúcej sa hlučky)	dB(A)	3

Režim sekania		
L_{PA} (hladina akustického tlaku)	dB(A)	89
L_{WA} (hladina akustického výkonu)	dB(A)	100
K (odchýlka uvedenej hodnoty týkajúcej sa hlučky)	dB(A)	3

Vrtanie do betónu		
Hodnota vibrácií $a_{h, HD} =$	m/s ²	9,1
Odchýlka K =	m/s ²	1,5

Sekanie		
Hodnota vibrácií $a_{h, Cheq} =$	m/s ²	7,7
Odchýlka K =	m/s ²	1,5

Vrtanie do kovu		
Hodnota vibrácií $a_{h, D} =$	m/s ²	< 2,5
Odchýlka K =	m/s ²	1,5

Skrutkovanie		
Hodnota vibrácií $a_{h, 1} =$	m/s ²	< 2,5
Odchýlka K =	m/s ²	1,5

Veľkosť vibrácií uvedená v tomto dokumente sa merala podľa normalizovaných požiadaviek, ktoré sú uvedené v norme EN60745 a môže sa použiť na porovnanie jedného náradia s ostatnými. Tieto hodnoty sa môžu použiť na predbežný odhad hlučky a vibrácií pôsobiacich na obsluhu.



VAROVANIE: Deklarované hodnoty vibrácií sa vzťahujú na určené štandardné použitie tohto náradia. Ak je však náradie použité na rôzne aplikácie s rozmanitým príslušenstvom alebo ak sa vykonáva jeho nedostatočná údržba, veľkosť vibrácií môže byť odlišná. Tak sa môže počas celkového pracovného času čas pôsobenia na obsluhu značne predĺžiť.

Odhad miery pôsobenia hlučky na obsluhu musí počítať aj s časom, keď je toto náradie vypnuté, alebo keď je v chode naprázdno a aktuálne nevykonáva žiadnu prácu. Počas celkového pracovného času sa tak môže čas pôsobenia na obsluhu značne skrátiť.

Zistite si ďalšie doplnkové bezpečnostné opatrenia, ktoré chránia obsluhu pred účinkom vibrácií, ako sú: údržba náradia a jeho príslušenstva, udržiavanie rúk v teple, organizácia spôsobu práce.

Vyhlasenie o zhode – EC

Smernica pre strojové zariadenia



Výkonné vrtacie kladivo napájané akumulátorom DCH263

Spoločnosť DEWALT týmto vyhlasuje, že tieto výrobky popisované v časti **Technické údaje** spĺňajú požiadavky nasledujúcich noriem:

2006/42/EC, EN60745-1:2009+A11:2010, EN60745-2-6:2010.

Tieto výrobky spĺňajú taktiež požiadavky smernice 2014/30/EÚ a 2011/65/EÚ. Ďalšie informácie Vám poskytne zástupca spoločnosti DEWALT na nasledujúcej adrese alebo na adresách, ktoré sú uvedené na zadnej strane tohto návodu.

Nižšie podpísaná osoba je zodpovedná za zostavenie technických údajov a vydáva toto vyhlásenie v zastúpení spoločnosti DEWALT.

Markus Rempel
Viceprezident technického oddelenia, PTE-Europa
DEWALT, Richard-Klinger-Straße 11,
D-65510, Idstein, Germany
7. 1. 2019



VAROVANIE: Z dôvodu obmedzenia rizika zranenia si prečítajte tento návod na obsluhu.

Akumulátor				Nabíjačky/Dĺžky nabíjania (minúty)						
Kat. č.	V Jednosmerné napätie	Ah	Hmotnosť (kg)	DCB107	DCB112	DCB113	DCB115	DCB118	DCB132	DCB119
DCB546	18/54	6,0/2,0	1,05	270	170	140	90	60	90	X
DCB547	18/54	9,0/3,0	1,46	420	270	220	140	85	140	X
DCB548	18/54	12,0/4,0	1,44	540	350	300	180	180	120	X
DCB181	18	1,5	0,35	70	45	35	22	22	22	45
DCB182	18	4,0	0,61	185	120	100	60	60	60	120
DCB183/B	18	2,0	0,40	90	60	50	30	30	30	60
DCB184/B	18	5,0	0,62	240	150	120	75	75	75	150
DCB185	18	1,3	0,35	60	40	30	22	22	22	X
DCB187	18	3,0	0,54	140	90	70	45	45	45	90
DCB189	18	4,0	0,54	185	120	100	60	60	60	120

Vysvetlenie pojmov: Bezpečnostné pokyny

Nižšie uvedené definície opisujú stupeň závažnosti každého označenia. Prečítajte si pozorne návod na obsluhu a venujte pozornosť týmto symbolom.



NEBEZPEČENSTVO: Označuje bezprostredne hroziacu rizikovú situáciu, ktorá, ak sa jej nezabráni, **povedie** k spôsobeniu **vážneho alebo smrteľného zranenia**.



VAROVANIE: Označuje potenciálne rizikovú situáciu, ktorá, ak sa jej nezabráni, **môže viesť** k spôsobeniu **vážneho alebo smrteľného zranenia**.



UPOZORNENIA: Označuje potenciálne rizikovú situáciu, ktorá, ak sa jej nezabráni, **môže viesť** k spôsobeniu **ľahkého alebo stredne vážneho zranenia**.

POZNÁMKA: Označuje postup **nesúvisiaci so spôsobením zranenia**, ktorý, ak sa mu nezabráni, **môže viesť** k **poškodeniu zariadenia**.



Upozorňuje na riziko úrazu elektrickým prúdom.



Upozorňuje na riziko vzniku požiaru.

VŠEOBECNÉ BEZPEČNOSTNÉ POKYNY PRE PRÁCU S ELEKTRICKÝM NÁRADÍM



VAROVANIE: Preštudujte si **všetky bezpečnostné výstrahy, pokyny, obrázky a technické údaje uvedené pre toto náradie**. Nedodržanie všetkých nižšie uvedených pokynov môže viesť k úrazu elektrickým prúdom, k požiaru alebo k vážnemu zraneniu.

VŠETKY BEZPEČNOSTNÉ VAROVANIA A POKYNY USCHOVAJTE NA ĎALŠIE POUŽITIE.

Termín „elektrické náradie“ vo všetkých upozorneniach odkazuje na vaše náradie napájané zo siete (je vybavené prívodným káblom) alebo náradie napájané akumulátorom (bez prívodného kábla).

1) Bezpečnosť v pracovnom priestore

- Pracovný priestor udržiavajte čistý a **dobře osvetlený**. Preplnený a neosvetlený pracovný priestor môže viesť k spôsobeniu úrazov.
- Nepracujte s elektrickým náradím vo výbušnom prostredí, ako sú napríklad priestory s **výskytom horľavých kvapalín, plynov alebo prašných látok**. V elektrickom

náradí dochádza k iskreniu, ktoré môže spôsobiť vznietenie horľavého prachu alebo výparov.

- Pri práci s náradím zaistite bezpečnú vzdialenosť detí a **ostatných osôb**. Rozptyľovanie môže spôsobiť stratu kontroly nad náradím.

2) Elektrická bezpečnosť

- Zástrčka prívodného kábla náradia musí zodpovedať zásuvke. Zástrčku nikdy žiadnym spôsobom neupravujte. Nepoužívajte pri uzemnenom elektrickom náradí žiadne upravené zástrčky.** Neupravené zástrčky a zodpovedajúce zásuvky znižujú riziko vzniku úrazu elektrickým prúdom.
- Nedotýkajte sa uzemnených povrchov, ako sú napríklad potrubia, radiátory, elektrické sporáky a chladničky.** Pri uzemnení vášho tela vzrastá riziko úrazu elektrickým prúdom.
- Nevystavujte elektrické náradie dažďu alebo vlhkému prostrediu.** Ak vnikne do elektrického náradia voda, zvýši sa riziko úrazu elektrickým prúdom.
- S prívodným káblom zaobchádzajte opatrne. Nikdy nepoužívajte prívodný kábel na prenášanie alebo posúvanie náradia a neťahajte zaň, ak chcete náradie odpojiť od elektrickej siete. Zabráňte kontaktu kábla s mastnými, horúcimi a ostrými predmetmi alebo pohyblivými časťami.** Poškodený alebo zapletený prívodný kábel zvyšuje riziko vzniku úrazu elektrickým prúdom.
- Pri práci s náradím vonku používajte predĺžovacie káble určené na vonkajšie použitie.** Použitie kábla na vonkajšie použitie znižuje riziko úrazu elektrickým prúdom.
- Pri práci s elektrickým náradím vo vlhkom prostredí musí byť v napájacom okruhu použitý prúdový chránič (RCD).** Použitie prúdového chrániča (RCD) znižuje riziko úrazu elektrickým prúdom.

3) Bezpečnosť osôb

- Zostaňte stále pozorní, sledujte, čo robíte a pri práci s elektrickým náradím pracujte s rozvahou. Nepracujte s elektrickým náradím, ak ste unavení alebo ak ste pod vplyvom drog, alkoholu alebo liekov.** Chvilka nepozornosti pri práci s elektrickým náradím môže viesť k vážnemu úrazu.

- b) **Používajte prvky osobnej ochrany. Vždy používajte ochranu zraku.** Ochranné prostriedky ako respirátor, protišmyková pracovná obuv, prilba a chrániče sluchu, používané v príslušných podmienkach, znižujú riziko poranenia osôb.
- c) **Zabráňte náhodnému zapnutiu. Pred pripojením zdroja napätia alebo pred vloženíím akumulátora a pred zdvihnutím alebo prenášaním náradia skontrolujte, či je vypínač v polohe vypnuté.** Prenášanie elektrického náradia s prstom na vypínači alebo pripojenie náradia k napájaciemu zdroju, ak je vypínač náradia v polohe zapnuté, môže spôsobiť úraz.
- d) **Pred zapnutím náradia sa vždy uistite, či nie sú v jeho blízkosti kľúče alebo nastavovacie prípravky.** Nastavovacie kľúče ponechané na náradí môžu byť zachytené rotujúcimi časťami náradia a môžu spôsobiť úraz.
- e) **Neprekážajte sami sebe. Pri práci vždy udržiajte vhodný postoj a rovnováhu.** Tak je umožnená lepšia ovládateľnosť náradia v neočakávaných situáciách.
- f) **Vhodne sa obliekajte. Nenoste voľný odev alebo šperky. Dbajte na to, aby sa vaše vlasy a odev nedostali do kontaktu s pohyblivými časťami.** Voľný odev, šperky alebo dlhé vlasy môžu byť pohyblivými dielmi zachytené.
- g) **Ak sú zariadenia vybavené adaptérom na pripojenie odsávacieho zariadenia, zaistite jeho správne pripojenie a riadnu funkciu.** Použitie týchto zariadení môže znížiť nebezpečenstvo týkajúce sa prachu.
- h) **Nedovoľte, aby častým používaním náradia došlo k familiárnosti, aby ste sa stali samofúbnymi a aby ste ignorovali zásady bezpečnosti.** Bezstarostnosť môže spôsobiť vážne zranenie počas zlomku sekundy.

4) Použitie elektrického náradia a jeho údržba

- a) **Nepreťažujte elektrické náradie. Používajte na vykonávanú prácu správny typ náradia.** Pri použití správneho typu náradia bude práca vykonávaná lepšie a bezpečnejšie.
- b) **Ak nie je možné vypínač náradia zapnúť a vypnúť, s náradím nepracujte.** Každé elektrické náradie s nefunkčným vypínačom je nebezpečné a musí sa opraviť.
- c) **Pred nastavovaním náradia, pred výmenou príslušenstva, alebo ak náradie nepoužívate, odpojte zástrčku prívodného kábla od zásuvky alebo z náradia vyberte akumulátor, ak je vyberateľný.** Tieto preventívne bezpečnostné opatrenia znižujú riziko náhodného zapnutia náradia.
- d) **Ak náradie nepoužívate, uložte ho mimo dosahu detí a zabráňte tomu, aby bolo toto náradie použité osobami, ktoré nie sú oboznámené s jeho obsluhou alebo s týmto návodom.** Elektrické náradie je v rukách nekvalifikovanej obsluhy nebezpečné.
- e) **Vykonávajte údržbu elektrického náradia a príslušenstva. Skontrolujte vychýlenie alebo zablokovanie pohyblivých častí, poškodenie jednotlivých dielov a iné okolnosti, ktoré môžu ovplyvniť chod náradia. Ak je náradie poškodené,**

nechajte ho opraviť. Mnoho nehôd býva spôsobených zanedbanou údržbou náradia.

- f) **Rezné nástroje udržiavajte ostré a čisté.** Riadne udržiavané rezné nástroje s ostrými reznými čepelami sú menej náchylné na zablokovanie a lepšie sa s nimi pracuje.
- g) **Elektrické náradie, príslušenstvo, držiaky nástrojov atď., používajte podľa týchto pokynov a berte do úvahy podmienky pracovného prostredia a prácu, ktorú budete vykonávať.** Použitie elektrického náradia na iné účely, než na aké je určené, môže byť nebezpečné.
- h) **Udržiavajte rukoväti a všetky povrchy na uchopenie čisté a suché a dbajte na to, aby neboli znečistené olejom alebo mazivami.** Klzké rukoväti a povrchy na uchopenie neumožňujú bezpečnú manipuláciu a ovládateľnosť náradia v neočakávaných situáciách.

5) Použitie akumulátorového náradia a jeho údržba

- a) **Nabíjajte iba v nabíjačke určenej výrobcom.** Nabíjačka vhodná pre jeden typ akumulátora môže pri vložení iného nevhodného typu spôsobiť požiar.
- b) **Používajte výhradne akumulátory odporúčané výrobcom náradia.** Použitie iných typov akumulátorov môže spôsobiť vznik požiaru alebo zranenie.
- c) **Ak akumulátor nepoužívate, uložte ho mimo dosahu kovových predmetov, ako sú kancelárske sponky, mince, kľúče, kince, skrutky alebo iné drobné kovové predmety, ktoré môžu spôsobiť skratovanie kontaktov akumulátora.** Skratovanie kontaktov akumulátora môže viesť k vzniku popálenín alebo požiaru.
- d) **V nevhodných podmienkach môže z akumulátora unikat kvapalina.** Vyvarujte sa kontaktu s touto kvapalinou. Ak dôjde k náhodnému kontaktu s touto kvapalinou, zasiahnuté miesto omyte vodou. Pri zasiahnutí očí zasiahnuté miesto umyte a vyhľadajte lekársku pomoc. Unikajúca kvapalina z akumulátora môže spôsobiť podráždenie pokožky alebo popáleniny.
- e) **Nepoužívajte akumulátor alebo náradie, ktoré je poškodené alebo upravené.** Poškodené alebo upravené akumulátory môžu vykazovať nepredvídateľné stavy, ktoré môžu viesť k požiaru, výbuchu alebo zraneniu.
- f) **Nevystavujte akumulátor alebo náradie ohňu alebo pôsobeniu vysokých teplôt.** Pôsobenie ohňa alebo teplôt presahujúcich 130 °C môže viesť k explózii.
- g) **Dodržujte všetky pokyny týkajúce sa nabíjania a nenabíjajte akumulátor alebo náradie mimo rozsahu teplôt, ktoré sú uvedené v tomto návode.** Nesprávne nabíjanie alebo teploty mimo stanoveného rozsahu môžu poškodiť akumulátor a môžu zvýšiť riziko požiaru.

6) Servis

- a) **Zverte opravu svojho elektrického náradia iba osobe s príslušnou kvalifikáciou, ktorá bude používať výhradne originálne náhradné diely.** Tým zaistíte bezpečnú prevádzku náradia.
- b) **Nikdy nevykonávajte servis poškodených akumulátorov.** Servis akumulátorov sa môže vykonávať iba u výrobcu alebo v autorizovaných servisoch.

Ďalšie bezpečnostné pokyny pre vrtacie kladivá

- **Používajte ochranu sluchu.** Nadmerná hlučnosť môže spôsobiť stratu sluchu.
- **Používajte prídavné rukoväti dodávané s náradím.** Strata kontroly nad náradím môže viesť k úrazu.
- **Pri pracovných operáciách, pri ktorých by mohlo dôjsť ku kontaktu pracovného nástroja so skrytými elektrickými vodičmi, držte elektrické náradie vždy za izolované rukoväti.** Pri kontakte pracovného príslušenstva so „živým“ vodičom spôsobia neizolované kovové časti náradia obsluhu úraz elektrickým prúdom.
- Na upnutie obrobku k pevnej podložke používajte svorky alebo iný vhodný spôsob. Držanie obrobku rukou alebo opretie obrobku o časť tela nezaistí jeho stabilitu a môže viesť k strate kontroly.
- Používajte bezpečnostné okuliare alebo inú ochranu zraku. Počas práce s týmto náradím dochádza k odlietavaniu úlomkov. Odletujúce úlomky môžu spôsobiť poranenie očí s trvalými následkami. Pri práci, počas ktorej sa práši, používajte masku proti prachu alebo respirátor. Pre väčšinu pracovných operácií sa môže vyžadovať tiež ochrana sluchu.
- Stále držte náradie pevne. Nepokúšajte sa toto náradie používať, ak ho nebudete držať oboma rukami. Odporúčame Vám, aby ste stále používali bočnú rukoväť. Obsluha tohto náradia iba jednou rukou spôsobí stratu kontroly nad náradím. Nebezpečný môže byť taktiež prierez alebo kontakt s tvrdými materiálmi, ako sú napríklad armovacie pruhy. Pred použitím pevne dotiahnite bočnú rukoväť.
- Nepoužívajte toto náradie dlhodobo. Vibrácie spôsobené funkciou príklepu môžu byť nebezpečné pre Vaše ruky a paže. Používajte rukavice, ktoré zaistia lepšie tlmenie rázov, a obmedzte pôsobenie vibrácií vykonávaním častých prestávok.
- Nevykonávajte opravy pracovných nástrojov sami. Opravy sekáča musí vykonávať pracovník autorizovaného servisu. Nesprávne opravené sekáče môžu prívodiť úraz.
- Pri obsluhu náradia a pri výmene pracovných nástrojov používajte rukavice. Prístupné kovové časti náradia a pracovné nástroje môžu byť počas prevádzky veľmi horúce. Malé čiastočky odlietavajúceho materiálu môžu poraniť nechránené ruky.
- Nikdy neodkladajte náradie, kým nedôjde k úplnému zastaveniu pracovného nástroja. Pohybujúce sa nástroje môžu spôsobiť zranenie.
- Nepoužívajte na uvoľnenie zablokovaných pracovných nástrojov údery kladivá. Odletujúce úlomky kovu alebo materiálu by mohli spôsobiť zranenie.
- Mierne opotrebované sekáče sa môžu znovu naostríť brúsením.

Zvyškové riziká

Pri práci s vrtacími kladivami vznikajú nasledujúce riziká:

- Zranenia spôsobené kontaktom s rotujúcimi alebo horúcimi časťami náradia.

Napriek tomu, že sa dodržiavajú príslušné bezpečnostné predpisy a používajú sa bezpečnostné zariadenia, určité zvyškové riziká sa nemôžu vylúčiť. Tieto riziká sú nasledujúce:

- Poškodenie sluchu.
- Riziko privretia prstov pri výmene príslušenstva.
- Zdravotné riziká spôsobené vdychnovaním prachu vznikajúceho pri práci s betónom alebo murivom.

TIETO POKYNY USCHOVAJTE

Nabíjačky

Nabíjačky DEWALT sa nemusia žiadnym spôsobom nastavovať a sú skonštruované tak, aby bola zaistená ich čo najjednoduchšia obsluha.

Elektrická bezpečnosť

Elektromotor je určený iba pre jedno napájacie napätie. Vždy skontrolujte, či napájacie napätie akumulátora zodpovedá napätiu na výkonovom štítku. Takisto sa uistite, či napájacie napätie Vašej nabíjačky zodpovedá napätiu v sieti.



Vaša nabíjačka DEWALT je chránená dvojitoú izoláciou v súlade s normou EN60335. Preto nie je nutné použiť uzemňovací vodič.

Ak dôjde k poškodeniu prírodného kábla, musí sa nahradiť špeciálne pripraveným káblom, ktorý získate v autorizovanom servise DEWALT.

Výmena sieťovej zástrčky (iba pre Veľkú Britániu a Írsko)

Ak budete inštalovať novú zástrčku prírodného kábla:

- Bezpečne zlikvidujte starú zástrčku.
- Pripojte hnedý vodič k svorkе pod napätím na novej zástrčke.
- Modrý vodič pripojte k nulovej svorkе.



VAROVANIE: Na uzemňovaciu svorku nebude pripojený žiadny vodič.

Dodržiujte montážne pokyny dodávané s kvalitnými zástrčkami. Odporúčaná poisťka: 3 A.

Použitie predlžovacieho kábla

Ak to nie je nevyhnutné, predlžovací kábel nepoužívajte.

Používajte schválený predlžovací kábel vhodný pre príkon Vašej nabíjačky (pozrite kapitolu **Technické údaje**). Minimálny prierez vodiča je 1 mm². Maximálna dĺžka je 30 m.

V prípade použitia navíjacieho kábla odviňte vždy celú dĺžku kábla.

Dôležité bezpečnostné pokyny pre všetky nabíjačky

TIETO POKYNY USCHOVAJTE: Tento návod obsahuje dôležité bezpečnostné a prevádzkové pokyny pre kompatibilné nabíjačky (pozrite **Technické údaje**).

- Pred použitím nabíjačky si prečítajte všetky pokyny a výstražné upozornenia nachádzajúce sa na nabíjačke, akumulátore a na výrobku, ktorý tento akumulátor používa.



VAROVANIE: Nebezpečenstvo úrazu elektrickým prúdom. Dbajte na to, aby sa do nabíjačky nedostala žiadna kvapalina. Mohlo by dôjsť k úrazu elektrickým prúdom.



VAROVANIE: Odporúčame vám používať prúdový chránič s citivosťou minimálne 30 mA.



UPOZORNENIE: Riziko popálenia. Z dôvodu obmedzenia rizika spôsobenia zranenia nabíjajte iba akumulátory DEWALT, ktoré sú na nabíjanie určené. Ostatné typy akumulátorov môžu prasknúť, čo môže viesť k zraneniu osôb alebo k hmotným škodám.





UPOZORNENIA: Deti musia byť pod dozorom, aby sa zaistilo, že sa s týmto zariadením nebudú hrať.

POZNÁMKA: V určitých podmienkach, keď je nabíjačka pripojená k napájaciemu napätiu, môže dôjsť ku skratovaniu nabíjajúcich kontaktov vnútri nabíjačky cudzími predmetmi. Cudzie vodivé predmety a materiály, ako sú ocelová vlna (drôtenka), hliníkové fólie alebo akékoľvek častice kovu, sa nesmú dostať do vnútorného priestoru nabíjačky. Ak nie je v úložnom priestore nabíjačky umiestnený žiadny akumulátor, vždy odpojte prívodný kábel nabíjačky od siete. Skôr ako budete čistiť nabíjačku, odpojte ju od siete.

- **NEPOKÚŠAJTE SA nabíjať akumulátory pomocou inej nabíjačky, než je nabíjačka uvedená v tomto návode.** Nabíjačka i akumulátory sú špecificky navrhnuté tak, aby mohli pracovať spolu.
- **Tieto nabíjačky nie sú určené na žiadne iné použitie, než je nabíjanie nabíjajúcich akumulátorov DEWALT.** Akékoľvek iné použitie môže viesť k spôsobeniu požiaru alebo k úrazu elektrickým prúdom.
- **Nevystavujte nabíjačku pôsobeniu dažďa alebo snehu.**
- **Pri odpájaní nabíjačky vždy odpojte zástrčku od zásuvky a neťahajte za prívodný kábel.** Týmto spôsobom zabránite poškodeniu zástrčky a prívodného kábla.
- **Uistite sa, či je prívodný kábel vedený tak, aby ste po ňom nešliapali, nezakopávali oň a aby nedochádzalo k jeho poškodeniu alebo nadmernému zaťaženiu.**
- **Ak to nie je absolútne nutné, nepoužívajte predlžovací kábel.** Použitie nesprávneho predlžovacieho kábla by mohlo viesť k spôsobeniu požiaru alebo k úrazu elektrickým prúdom.
- **Nekladte na nabíjačku žiadne predmety a neumiestňujte nabíjačku na mäkký povrch, na ktorom by mohlo dôjsť k zablokovaniu ventilačných drážok, čo by spôsobilo nadmerné zvýšenie teploty vnútri nabíjačky.** Umiestnite nabíjačku na také miesta, ktoré sú mimo dosahu zdrojov tepla. Odvod tepla z nabíjačky je zaisťovaný cez drážky v hornej a spodnej časti krytu nabíjačky.
- **Nepoužívajte nabíjačku s poškodeným prívodným káblom alebo s poškodenou zástrčkou – zaisťte okamžitú výmenu poškodených častí.**
- **Nepoužívajte nabíjačku, ak došlo k prudkému nárazu do nabíjačky, k jej pádu alebo k jej poškodeniu iným spôsobom.** Opravu zverte autorizovanému servisu.
- **Nedemontujte nabíjačku. Ak je nutné oprava alebo údržba, zverte tento úkon autorizovanému servisu.** Nesprávne vykonaná opätovná montáž môže viesť k spôsobeniu požiaru alebo k úrazu elektrickým prúdom.

- Ak dôjde k poškodeniu prívodného kábla, musí ho ihneď vymeniť výrobca, autorizovaný servis alebo kvalifikovaná osoba, aby sa zabránilo akémukoľvek riziku.
- **Pred čistením nabíjačky vždy odpojte od elektrickej siete. Týmto spôsobom obmedzíte riziko úrazu elektrickým prúdom.** Vybratie akumulátora toto riziko neznižuje.
- **NIKDY sa nepokúšajte spojiť dve nabíjačky dohromady.**
- **Nabíjačka je určená na použitie so štandardným napätím elektrickej siete 230 V. Nepokúšajte sa nabíjačku použiť s iným napájacím napätím.** Táto nabíjačka nie je určená pre vozidlá.










Nabíjanie akumulátora (obr. B)

1. Pred vložením akumulátora pripojte nabíjačku k zodpovedajúcej sieťovej zásuvke.
2. Vložte akumulátor  do nabíjačky a uistite sa, či je akumulátor v nabíjačke riadne usadený. Červený indikátor (nabíjanie) začne opakovane blikať, čo bude indikovať začatie procesu nabíjania.
3. Ukončenie nabíjania bude indikované nepretržitým svietením červenej kontrolky. Akumulátor je úplne nabitý a môže sa okamžite použiť alebo môže byť ponechaný v nabíjačke. Ak chcete akumulátor z nabíjačky vybrať, stlačte uvoľňovacie tlačidlo  nachádzajúce sa na akumulátore.

POZNÁMKA: Z dôvodu zaistenia maximálnej výkonnosti a životnosti akumulátorov Li-Ion pred ich prvým použitím ich doplna nabite.

Použitie nabíjačky

Stav nabíjania akumulátora je podrobne popísaný v tabuľke nižšie.

Indikátory nabíjania	
	Nabíjanie  
	Celkom nabitý  
	Režim odloženia nabíjania akumulátora*  

*Červená kontrolka bude stále blikať, ale počas tohto procesu bude svietiť aj žltá kontrolka. Hneď ako akumulátor dosiahne zodpovedajúcu teplotu, žltá kontrolka zhasne a nabíjačka začne nabíjať.

V kompatibilnej nabíjačke (nabíjačkách) sa nebude chybný akumulátor nabíjať. Nabíjačka bude indikovať chybný akumulátor nerozsvietením kontrolky.

POZNÁMKA: To môže tiež znamenať poruchu v nabíjačke. Ak nabíjačka signalizuje poruchu, odovzdajte ju spoločne s akumulátorom do autorizovaného servisného strediska na otestovanie.

Odloženie nabíjania akumulátora

Hneď ako bude nabíjačka detegovať príliš vysokú alebo príliš nízku teplotu akumulátora, automaticky začne režim odloženia nabíjania a pozastaví nabíjanie, kým akumulátor nedosiahne zodpovedajúcu teplotu. Potom nabíjačka automaticky prejde do režimu nabíjania. Táto funkcia maximálne predĺžuje prevádzkovú životnosť akumulátora.

Studený akumulátor sa nabíja približne polovičnou rýchlosťou než zahriaty akumulátor. Akumulátor sa bude počas celého nabíjacieho procesu nabíjať pomalšou rýchlosťou a nevráti sa na maximálnu rýchlosť nabíjania ani v prípade, keď je zahriaty. Na rýchle ochladenie akumulátora je nabíjačka DCB118 vybavená vnútorným ventilátorom. Tento ventilátor sa zapína automaticky, hneď ako je nutné akumulátor ochladiť. Nikdy nepoužívajte túto nabíjačku, ak nie je v poriadku funkcia ventilátora alebo ak sú zablokované vetracie drážky nabíjačky. Dbajte na to, aby sa dovnútra nabíjačky nedostali žiadne cudzie predmety.

Systém elektronickej ochrany

Náradie XR Li-Ion je vybavené systémom elektronickej ochrany, ktorá chráni akumulátor pred preťažením, prehriatím a úplným vybitím.

Pri aktivácii systému tejto elektronickej ochrany sa náradie automaticky vypne. Ak dôjde k tejto situácii, vložte akumulátor typu Li-Ion do nabíjačky a nechajte ho úplne nabíť.

Montáž na stenu

Tieto nabíjačky sú navrhnuté tak, aby ich bolo možné namontovať na stenu alebo položiť priamo na stôl alebo inú pracovnú plochu. Ak bude nabíjačka namontovaná na stenu, umiestnite ju tak, aby bola v dosahu sieťovej zásuvky a mimo rohov alebo iných prekážok, ktoré by mohli obmedzovať prúdenie vzduchu. Na určenie polohy montážnych skrutiek na stene použite ako šablónu zadnú časť nabíjačky. Namontujte nabíjačku bezpečne na stenu pomocou skrutiek do sadrokartónu (kúpené samostatne) s dĺžkou najmenej 25,4 mm a s priemerom hlavy skrutky 7 – 9 mm. Zaskrutkujte ich do dreva do optimálnej hĺbky tak, aby zo steny vyčnievali približne 5,5 mm. Zarovnajtie otvory na zadnej strane nabíjačky s vyčnievajúcimi skrutkami a zasunúť ich do príslušných otvorov.

Pokyny na čistenie nabíjačky



VAROVANIE: Nebezpečenstvo úrazu elektrickým prúdom. Pred čistením nabíjačku vždy odpojte od elektrickej siete. Nečistoty a mazivá môžu byť z povrchu nabíjačky odstránené pomocou handričky alebo mäkkej kefy bez kovových štetín. Nepoužívajte vodu ani žiadne čistiace prostriedky. Nikdy nedovoľte, aby sa do náradia dostala akákoľvek kvapalina. Nikdy neponárajte žiadnu časť náradia do kvapaliny.




Akumulátor

Dôležité bezpečnostné pokyny pre všetky akumulátory

Ak objednávate náhradný akumulátor, nezabudnite do objednávky doplniť katalógové číslo a napájacie napätie akumulátora.

Po dodaní nie je akumulátor úplne nabitý. Pred použitím nabíjačky a akumulátora si najskôr prečítajte nižšie uvedené bezpečnostné pokyny. Pri nabíjaní potom postupujte podľa uvedených pokynov.

PREČÍTAJTE SI VŠETKY POKYNY

- **Nenabíjajte a nepoužívajte akumulátory vo výbušnom prostredí, ako sú napríklad priestory s výskytom horľavých kvapalín, plynov alebo prašných látok.** Vloženie alebo vybratie akumulátora z nabíjačky môže spôsobiť iskrenie a vznietenie prachu alebo výparov.
- **Nikdy nevkładajte akumulátor do nabíjačky silou. Akumulátor nikdy žiadnym spôsobom neupravujte, aby sa mohol nabíjať v inej nabíjačke, pretože by mohlo dôjsť k prasknutiu jeho obalu a k následnému vážnemu zraneniu.**
- Nabíjajte akumulátory iba v nabíjačkách DEWALT.
- **NESTRIEKAJTE** na akumulátory vodu a neponárajte ich do vody alebo do iných kvapalín.
- **Neskladujte a nepoužívajte náradie a akumulátory na miestach, kde môže teplota dosiahnuť alebo presiahnuť 40 °C (ako sú vonkajšie budy alebo plechové stavby v letnom období).**
- **Nespalujte akumulátory, aj keď sú vážne poškodené alebo celkom opotrebované.** Akumulátor môže v ohni explodovať. Pri spaľovaní akumulátorov typu Li-Ion dochádza k vytváraniu toxických výparov a látok.
- **Ak dôjde ku kontaktu obsahu akumulátora s pokožkou, okamžite zasiahnuté miesto opláchnite mydlom a vodou.** Ak sa Vám dostane kvapalina z akumulátora do očí, vyplachujte otvorené oči vodou zhruba 15 minút alebo dovedy, kým podráždenie neprestane. Ak je nutné lekárske ošetrovanie, elektrolytom akumulátora je zmes tekutých organických uhľičtanov a soli lítia.
- **Obsah otvorených článkov akumulátora môže spôsobiť ťažkosti s dýchaním.** Zaisťte prísun čerstvého vzduchu. Ak ťažkosti stále pretrvávajú, vyhľadajte lekárske ošetrovanie.
-  **VAROVANIE: Riziko popálenia.** Kvapalina z akumulátora sa môže vznietiť, ak dôjde k jeho kontaktu s plameňom alebo so zdrojom iskrenia.
-  **VAROVANIE: Nikdy sa nepokúšajte akumulátor z akéhokoľvek dôvodu rozoberať. Ak je obal akumulátora prasknutý alebo poškodený, nevkładajte akumulátor do nabíjačky. Zabráňte pádu, rozdrveniu alebo poškodeniu akumulátora. Nepoužívajte akumulátor alebo nabíjačku, pri ktorých došlo k nárazu, pádu alebo inému poškodeniu (napríklad prepichnutie klincom, zásah kladivom, rozšľapnutie). Mohlo by dôjsť k úrazu elektrickým prúdom. Poškodený akumulátor by sa mal vrátiť do autorizovaného servisu, kde sa zaisť jeho recyklácia.**
-  **VAROVANIE: Nebezpečenstvo vzniku požiaru. Neskladujte ani neprenášajte akumulátor tak, aby mohlo dôjsť ku skratu kontaktov kovovými predmetmi.** Nevkládajte akumulátory napríklad do záster, vreciek, debien na náradie, zásuviek stolov atď., kde môžu byť klince, skrutky, kľúče atď.
-  **UPOZORNENIE: Ak sa náradie nepoužíva, pri odkladaní postavte náradie na stabilný povrch tak, aby nemohlo dôjsť k jeho pádu.** Niektoré náradia s veľkým akumulátorom budú stáť na akumulátore vo zvislej polohe, ale môže dôjsť k ich ľahkému prevrhnutiu.

Preprava



VAROVANIE: Nebezpečenstvo vzniku požiaru. Pri preprave akumulátorov môže prípadne dôjsť k spôsobeniu požiaru, ak sa kontakty akumulátora dostanú náhodne do styku s vodivými materiálmi. Pri preprave akumulátora sa uistite, či sú kontakty akumulátora riadne chránené a dobre izolované od materiálov, s ktorými by sa mohli dostať do kontaktu a ktoré by mohli spôsobiť skrat.

POZNÁMKA: Akumulátory Li-Ion sa nesmú vkladať do kontrolovaných batožín.

Akumulátory DEWALT spĺňajú požiadavky všetkých platných predpisov pre prepravu, ktoré sú predpísané v priemyselných a právnych normách, ktoré zahŕňajú odporúčania OSN pre prepravu nebezpečného tovaru – Predpisy asociácie pre medzinárodnú leteckú dopravu nebezpečného tovaru (IATA), Medzinárodné predpisy pre námornú prepravu nebezpečného tovaru (IMDG) a Európska dohoda týkajúca sa medzinárodnej cestnej prepravy nebezpečného tovaru (ADR). Články a akumulátory Li-Ion boli testované podľa požiadaviek časti 38.3, ktorá je uvedená v príručke testov a kritérií dokumentu Odporúčania OSN pre prepravu nebezpečného tovaru.

Vo väčšine prípadov bude preprava akumulátorom DEWALT vybratá z klasifikácie ako plne regulovaná preprava nebezpečného materiálu triedy 9. V zásade platí, že iba zásielky obsahujúce akumulátory typu Li-Ion s energetickým výkonom väčším než 100 watthodín (Wh) budú vyžadovať dopravu ako plne regulovaný tovar triedy 9. Na všetkých akumulátoroch typu Li-Ion je na obale uvedený energetický výkon vo watthodinách. Navyše, vzhľadom na zložitosť regulácie, DEWALT neodporúča leteckú prepravu samotných akumulátorov typu Li-Ion bez ohľadu na ich výkon vo watthodinách. Zásielky náradia s akumulátormi (combo súpravy) je možné prepravovať leteckou dopravou, ak ich výkon vo watthodinách nie je väčší než 100 Wh.

Bez ohľadu na to, či sa zásielka považuje za zásielku s výnimkou alebo plne regulovanú zásielku, povinnosťou dopravcu je postupovať podľa najnovších predpisov týkajúcich sa balenia, označovania a vyžadovanej dokumentácie.

Informácie uvedené v tejto časti príručky sú uvedené v dobrej viere a považujú sa za presné v čase vytvorenia tohto dokumentu. Na tieto informácie sa však nevzťahuje žiadna záruka, výslovná alebo predpokladaná. Je povinnosťou kupujúceho zaistiť, aby jeho činnosti spĺňali požiadavky platných predpisov.

Preprava akumulátorov typu FLEXVOLT™

Akumulátor DEWALT FLEXVOLT™ má dva režimy: **Použitie** a **Preprava**.

Režim Použitie: Ak je akumulátor FLEXVOLT™ postavený samostatne alebo ak je vložený do náradia DEWALT s napájacím napätím 18V, bude pracovať ako akumulátor s napájacím napätím 18V. Ak je akumulátor FLEXVOLT™ vložený do výrobku s napájacím napätím 54 V alebo 108 V (dva akumulátory 54 V), bude pracovať ako akumulátor s napájacím napätím 54 V.

Režim Preprava: Ak je na akumulátore typu FLEXVOLT™ nasadená krytka, akumulátor je v prepravnom režime.

Uschovajte tento kryt na účely prepravy akumulátora.

Ak je tento akumulátor v režime Preprava, prepojenie článkov je na akumulátore elektricky rozpojené, čím vzniknú 3 akumulátory s nižšou

kapacitou vo watthodinách (Wh) v porovnaní s 1 akumulátorom s vyššou kapacitou vo watthodinách. Tento vyšší počet 3 akumulátorov s nižšou kapacitou vo watthodinách umožňuje vybrať tohto akumulátora z určitých prepravných predpisov, ktoré sú určené pre akumulátory s vyššou kapacitou vo watthodinách.

Napríklad režim Preprava udáva výkon 3 × 36 Wh, čo znamená 3 akumulátory, ktoré majú každý výkon 36 watthodín. Režim Použitie udáva kapacitu 108 watthodín (1 samotný akumulátor).

Odporúčanie pre uloženie

1. Najvhodnejšie miesto na skladovanie je v chlade a suchu, mimo dosahu priameho slnečného žiarenia a nadmerného tepla či chladu. Z dôvodu zachovania optimálneho výkonu a prevádzkovej životnosti skladujte nepoužívané akumulátory pri izbovej teplote.
2. Ak skladujete akumulátory dlhší čas, s ohľadom na dosiahnutie optimálnych výsledkov Vám odporúčame, aby ste ich uložili mimo nabíjačky celkom nabité na suchom a chladnom mieste.

POZNÁMKA: Akumulátory sa nesmú skladovať, ak sú úplne vybité. Pred prvým použitím musí byť akumulátor úplne nabitý.

Štítky na nabíjačke a na akumulátore

Okrem piktogramov uvedených v tomto návode majú nálepky na nabíjačke a akumulátore nasledujúce piktogramy:



Pred použitím si prečítajte návod na obsluhu.



Čas nabíjania je uvedený v časti **Technické údaje**.



Nepokúšajte sa kontakty prepájať vodivými predmetmi.



Nenabíjajte poškodené akumulátory.



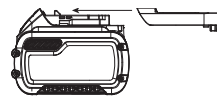
Zabráňte styku s vodou.



Poškodené káble ihneď vymeňte.



Nabíjajte iba v rozmedzí teplôt od 4 °C do 40 °C.



Príklad nálepky s označením
Použitie a Preprava





Nie je určené na vonkajšie použitie.



Vykonávajte likvidáciu akumulátora s ohľadom na životné prostredie.



Nabíjajte akumulátory DEWALT iba v určených nabíjačkách DEWALT. Ak sa budú v nabíjačkách DEWALT nabíjať iné akumulátory než akumulátory DEWALT, môže dôjsť k ich prasknutiu alebo k vzniku iných nebezpečných situácií.



Akumulátory nespájajte.



Režim POUŽITIE (bez prepravného krytu). Príklad: Udávaný výkon 108 Wh (1 akumulátor s výkonom 108 Wh).



Režim PREPRAVA (s použitým prepravným krytom). Príklad: Udávaná kapacita 3 x 36 Wh (3 akumulátory s kapacitou 36 Wh).

Typ akumulátora

Model DCH263 pracuje s akumulátorom s napájacím napätím 18 V.

Môžu sa používať nasledujúce akumulátory: DCB181, DCB182, DCB183, DCB183B, DCB184, DCB184B, DCB185, DCB187, DCB189, DCB546, DCB547, DCB548. Ďalšie informácie nájdete v časti **Technické údaje**.

Obsah balenia

Balenie obsahuje:

- 1 Vrtacie kladivo napájané akumulátorom
- 1 Bočnú rukoväť a hĺbkový doraz
- 1 Kufor
- 1 Nabíjačku
- 1 Akumulátor Li-Ion (modely C1, D1, L1, M1, P1, S1, T1, X1, Y1)
- 2 Akumulátory Li-Ion (modely C2, D2, L2, M2, P2, S2, T2, X2, Y2)
- 3 Akumulátory Li-Ion (modely C3, D3, L3, M3, P3, S3, T3, X3, Y3)
- 1 Návod na použitie

POZNÁMKA: S modelmi radu N sa nedodávajú akumulátory, nabíjačky a kufre. Pri modeloch radu NT sa nedodávajú akumulátory ani nabíjačky. Modely B sa dodávajú s akumulátormi Bluetooth®.

POZNÁMKA: Slovné označenie a logá Bluetooth® sú registrované ochranné známky vlastnené spoločnosťou Bluetooth®, SIG, Inc. a každé použitie týchto značiek spoločnosťou DEWALT prebieha na základe licencie. Ostatné ochranné známky a obchodné názvy sú majetkom ich príslušných vlastníkov.

- *Kontrolujte, či počas prepravy nedošlo k poškodeniu náradia, jeho častí alebo príslušenstva.*
- *Pred použitím venujte dostatok času dôkladnému preštudovaniu a pochopeniu tohto návodu.*

Štítky na náradí

Na tomto náradí sú nasledujúce piktogramy:



Pred použitím si prečítajte návod na obsluhu.



Používajte ochranu sluchu.



Používajte ochranu zraku.



Viditeľné žiarenie. Nepozerajte sa do lúča.

Umiestnenie dátumového kódu (obr. B)

Dátumový kód **18**, ktorý obsahuje aj rok výroby, je vytlačený na kryte náradia.

Príklad:

2018 XX XX

Rok výroby

Popis (obr. A)



VAROVANIE: Nikdy nevykonávajte žiadne úpravy elektrického náradia ani jeho súčastí. Mohlo by dôjsť k poškodeniu alebo k zraneniu.

- | | |
|---------------------------------------|---|
| 1 Spínač s plynulou reguláciou otáčok | 10 Objímka |
| 2 Tlačidlo pravejho/ľavejho chodu | 11 Hĺbkový doraz |
| 3 Volič režimu | 12 Tlačidlo na uvoľnenie hĺbkového dorazu |
| 4 Uvoľňovacie tlačidlo voliča režimu | 13 Pracovné svetidlo |
| 5 Bočná rukoväť | 14 Háčik na remeň (voliteľné príslušenstvo) |
| 6 Akumulátor | 15 Skrutka háčika na remeň |
| 7 Uvoľňovacie tlačidlo | 16 Aktívna regulácia vibrácií (AVC) |
| 8 Hlavná rukoväť | 17 Elektrický konektor na odsávanie prachu |
| 9 Držiak nástrojov SDS PLUS | |

Použitie výrobku

Vaše vrtacie kladivo je určené na profesionálne vrtanie, príklepové vrtanie a sekanie v betóne a murive, ale tiež na skrutkovacie práce v oceli, dreve a plastoch.

NEPOUŽÍVAJTE vo vlhkom prostredí alebo na miestach s výskytom horľavých kvapalín alebo plynov.

Toto vrtacie kladivo napájané akumulátorom je elektrické náradie na profesionálne použitie.

ZABRÁŇTE deťom, aby sa s týmto náradím dostali do kontaktu. Ak používajú toto náradie neskúsené osoby, musí byť zaistený odborný dozor.

- **Malé deti a neskúsené osoby.** Toto zariadenie nie je určené na použitie nedospelými alebo neskúsenými osobami bez dozoru.
- Tento výrobok nie je určený na použitie osobami (vrátane detí) so zníženými fyzickými, zmyslovými alebo duševnými schopnosťami, s nedostatkom skúseností a znalostí,

ak týmto osobám nebol stanovený dohľad osobou zodpovednou za ich bezpečnosť. Deti sa nesmú nikdy ponechať s týmto výrobkom bez dozoru.

Aktívna regulácia vibrácií (obr. A)

Z dôvodu maximálnej regulácie vibrácií držte náradie podľa pokynov uvedených v časti **Správna poloha rúk**.

Aktívna regulácia vibrácií **16** neutralizuje spätné vibrácie spôsobené príklepovým mechanizmom. Zníženie vibrácií pôsobiacich na ruky obsluhy umožňuje pohodlnejšie použitie tohto náradia, dlhšie pracovné intervaly a predlžuje prevádzkovú životnosť náradia.

Ak sekáte, vyvíjajte na náradie iba taký tlak, pri ktorom bude dochádzať k aktívnej regulácii vibrácií. Ak budete na náradie vyvíjať príliš veľký tlak, nedôjde k urýchleniu vŕtania alebo sekania a regulácia vibrácií nebude aktivovaná.

ZOSTAVENIE A NASTAVENIE

VAROVANIE: Z dôvodu zníženia rizika spôsobenia vážneho zranenia pred vykonávaním akéhokoľvek nastavenia alebo pred montážou a demontážou príslušenstva alebo prídavných zariadení náradie vždy vypnite a vyberte z neho akumulátor. Náhodné zapnutie môže spôsobiť úraz.

VAROVANIE: Používajte iba akumulátory a nabíjačky DEWALT.

Vkladanie akumulátora do náradia a jeho vyberanie (obr. B)

POZNÁMKA: Uistite sa, či je akumulátor **6** celkom nabitý.

Vloženie akumulátora do rukoväti náradia

1. Zarovnajete akumulátor **6** s drážkami vnútri rukoväti náradia (obr. B).
2. Nasuňte akumulátor do rukoväti náradia tak, aby bol riadne usadený, a uistite sa, či budete počuť zvuk jeho zaistenia.

Vybratie akumulátora z náradia

1. Stlačte uvoľňovacie tlačidlo **7** a vytiahnite akumulátor rázne z rukoväti náradia.
2. Vložte akumulátor do nabíjačky podľa pokynov, ktoré sú uvedené v časti návodu, ktorá sa týka nabíjačky.

Akumulátor s ukazovateľom stavu nabitia (obr. B)

Niektoré akumulátory DEWALT sú vybavené ukazovateľom nabitia, ktorý sa skladá z troch zelených LED diód, ktoré indikujú úroveň stavu nabitia akumulátora.

Ak chcete ukazovateľ aktivovať, stlačte a držte tlačidlo **19**. Svetiaca kombinácia týchto troch zelených LED indikátorov určuje úroveň nabitia akumulátora. Ak je úroveň nabitia akumulátora nižšia než požadovaná limitná hodnota na použitie, ukazovateľ nebude svietiť a akumulátor sa musí nabiť.

POZNÁMKA: Tento ukazovateľ slúži iba ako indikátor stavu nabitia akumulátora. Ukazovateľ neindikuje funkčnosť náradia a jeho funkcia sa môže meniť na základe komponentov výrobku, teploty a spôsobu práce koncového používateľa.

Bočná rukoväť (obr. A)

VAROVANIE: Z dôvodu zníženia rizika spôsobenia zranenia **VŽDY** používajte náradie so správne pripevnenou bočnou rukoväťou. Nedodržanie tohto pokynu môže mať za následok skĺznutie rukoväti pri práci s náradím a následnú stratu kontroly. Z dôvodu maximálnej ovládateľnosti držte náradie oboma rukami.

Bočná rukoväť **5** sa pripevňuje k prednej časti prevodovej skrine a možno ju otočiť o 360°, čo umožňuje jej použitie pravákom aj ľavákom. Bočná rukoväť musí byť dostatočne utiahnutá, aby odolala krútiacemu pohybu náradia v prípade zovretia alebo zaseknutia vŕtáka. Uistite sa, či bočnú rukoväť držíte za vzdialenejší koniec, aby bolo možné udržať náradie pri zaseknutí vŕtáka.

Bočnú rukoväť povolíte otáčaním proti smeru pohybu hodinových ručičiek.

Nastavenie hĺbkového dorazu (obr. C)

1. Stlačte a držte uvoľňovacie tlačidlo hĺbkového dorazu **12** na bočnej rukoväti.
2. Nastavte hĺbkový doraz **11** tak, aby vzdialenosť medzi koncovou časťou dorazu a koncovou časťou vŕtáka zodpovedala požadovanej hĺbke vŕtania.
3. Uvoľnite tlačidlo, aby došlo k zaisteniu hĺbkového dorazu v požadovanej polohe. Pri vŕtaní s hĺbkovým dorazom ukončíte vŕtanie, hneď ako sa doraz dostane do kontaktu s povrchom materiálu.

Háčik na remeň (obr. D)

Voliteľné príslušenstvo

VAROVANIE: Z dôvodu obmedzenia rizika spôsobenia vážneho zranenia používajte háčik na remeň **IBA** na zavesenie náradia na pracovný remeň. **NEPOUŽÍVAJTE** tento háčik na remeň počas použitia na uviazanie alebo zaistenie náradia k osobe alebo k predmetu. **NEZAVESUJTE** náradie nad hlavou alebo nezavesujte na háčik iné predmety.

VAROVANIE: Z dôvodu zníženia rizika spôsobenia vážneho zranenia skontrolujte, či je riadne utiahnutá skrutka háčika na remeň.

DÔLEŽITÉ: Pri nasadzovaní a odoberaní háčika na remeň **14** používajte iba dodaný typ skrutki **15**. Uistite sa, či je skrutka pevne dotiahnutá.

Háčik na remeň môže byť pripevnený k náradiu iba pomocou dodanej skrutki, a to na ľavej alebo pravej strane náradia, čo vyhovuje pravákom aj ľavákom. Ak nebudete háčik na remeň používať, môže sa z náradia demontovať.

Ak chcete háčik na remeň premiestniť, vyskrutkujte skrutku, ktorá ho pripevňuje k náradiu a zaskrutkujte ju na opačnej strane náradia. Uistite sa, či je skrutka riadne dotiahnutá.

Nástroj a držiak nástrojov

VAROVANIE: Riziko popálenia. Pri výmene pracovných nástrojov **VŽDY** používajte rukavice. Prístupné kovové časti náradia a pracovné nástroje môžu byť počas prevádzky

veľmi horúce. Malé čiastočky odlietavajúceho materiálu môžu poraniť nechránené ruky.

Toto náradie môže byť vybavené rôznymi pracovnými nástrojmi podľa druhu vykonávanej práce. **Používajte iba nabrúsené vrtáky.**

Odporúčané pracovné nástroje

- Na vrtanie do dreva používajte špirálové, ploché, hadovité a korunové vrtáky.
- Na vrtanie do kovu použite špirálové vrtáky z nýchloreznej ocele alebo korunové vrtáky. Pri vrtaní do kovu používajte mazivo. Výnimkou je latina a mosadz, ktoré sa môžu vrtat' za sucha.
- Na vrtanie muríva, ako sú tehly, betónové tvárnice, škarobetonové bloky atď., používajte karbidové vrtáky SDS PLUS.

Držiak nástrojov SDS PLUS (obr. F)

POZNÁMKA: Pri použití držiaka nástrojov SDS PLUS 9 s nástrojmi s rovnými upínacími stopkami a so šesťhrannými skrutkovacími násadkami musíte použiť špeciálne adaptéry. Pozrite časť **Voliteľné príslušenstvo**.

Vloženie vrtáka alebo iného pracovného nástroja:

1. Zasuňte upínaciu stopku nástroja do držiaka SDS PLUS do hĺbky asi 19 mm.
2. Zatláčajte nástroj dovnútra a otáčajte s ním, kým nedôjde k jeho riadnemu usadeniu v príslušných drážkach. Potom bude nástroj bezpečne zaistený.
3. Ak chcete nástroj uvoľniť, stiahnite objímku 10 smerom dozadu a vyberte nástroj.

POUŽITIE

Pokyny na použitie



VAROVANIE: Vždy dodržujte bezpečnostné pokyny a platné predpisy.



VAROVANIE: Z dôvodu zníženia rizika spôsobenia vážneho zranenia pred vykonávaním akéhokoľvek nastavenia alebo pred montážou a demontážou príslušenstva alebo prídavných zariadení náradie vždy vypnite a vyberte z neho akumulátor. Náhodné zapnutie môže spôsobiť úraz.

Správna poloha rúk (obr. E)



VAROVANIE: Z dôvodu zníženia rizika vážneho zranenia VŽDY používajte správne uchopenie náradia, ako na uvedenom obrázku.



VAROVANIE: Z dôvodu zníženia rizika vážneho zranenia držte náradie VŽDY bezpečne a očakávajte náhle reakcie.

Správna poloha rúk vyžaduje, aby ste mali jednu ruku na hlavnej rukoväti 8 a druhú ruku na bočnej rukoväti 5.

Prevádzkové režimy (obr. A)



VAROVANIE: Nevoľte pracovný režim, ak je náradie v chode.

Vaše náradie je vybavené voličom režimu 3, ktorý umožňuje voľbu režimu vhodného pre vykonávanú prácu.

Symbol	Režim	Použitie
	Vrtanie	Skrutkovanie Vrtanie do ocele, dreva a plastov
	Príkľepové vrtanie	Vrtanie do betónu a muríva
	Iba sekanie	Nenáročné sekacie práce

Voľba režimu:

1. Stlačte uvoľňovacie tlačidlo voliča režimu 4.
2. Nastavte volič režimu tak, aby šípka ukazovala na symbol zodpovedajúci požadovanému režimu.

POZNÁMKA: Volič režimu 3 musí byť vždy nastavený do niektorej z polôh vrtanie bez príklepu, vrtanie s príklepom alebo iba sekanie. Žiadna poloha medzi jednotlivými symbolmi nie je funkčná. Pri zmene pracovného režimu zo sekania na rotačné pracovné režimy budete možno musieť motor náradia uviesť krátkodobu do chodu, aby došlo k zarovnaní prevodov.

Vykonávanie práce (obr. A)



VAROVANIE: Z DÔVODU OBMEDZENIA RIZIKA SPÔSOBENIA ZRANENIA SA VŽDY uistite, či je obrobok riadne pripevnený alebo upnutý. Ak vrtáte do tenkého materiálu, použite ako podložku drevený hranol, aby ste zabránili poškodeniu materiálu.



VAROVANIE: Pred vykonaním zmeny smeru otáčania vždy počkajte, kým sa motor úplne nezastaví.

1. Zvoľte a nainštalujte na náradie vhodné skľučovadlo, adaptér a pracovný nástroj. Pozrite časť **Nástroje a držiaky nástrojov**.
2. Použite volič režimu 3 a zvoľte prevádzkový režim, ktorý bude zodpovedať požadovanej aplikácii. Pozrite časť **Prevádzkové režimy**.
3. Nastavte bočnú rukoväť 5 do požadovanej polohy.
4. Umiestnite pracovný nástroj/sekáč do požadovanej polohy.
5. Pomocou prepínača pre ľavý/pravý chod 2 zvoľte smer otáčania doprava alebo doľava. Ak meníte polohu tohto prepínača, uistite sa, či je uvoľnený vypínač.
 - Ak chcete zvoliť pravý chod, stlačte ovládacie tlačidlo pre smer chodu na pravej strane náradia.
 - Ak chcete zvoliť ľavý chod, stlačte ovládacie tlačidlo pre smer chodu na ľavej strane náradia.
6. Stlačte spúšťač spínač s plynulou reguláciou otáčok 1. Čím viac hlavný vypínač stlačíte, tým rýchlejšie bude náradie pracovať. Ak chcete maximalizovať prevádzkovú životnosť náradia, používajte regulované otáčky iba na začatie vrtania vodiacich dier alebo pre montážne prvky.

POZNÁMKA: V závislosti od typu Vášho náradia stlačenie hlavného vypínača aktivuje pracovné svetlo 13, ktoré je určené na osvetlenie pracovnej plochy. Pracovné svetlo

automaticky zhasne po uplynutí 20 sekúnd od uvoľnenia hlavného vypínača.

**VAROVANIE:**

- *Nepoužívajte toto náradie na miešanie alebo čerpanie ľahko zápalných alebo výbušných kvapalín (benzín, alkohol atď.).*
- *Nepoužívajte náradie na miešanie horľavých kvapalín označených zodpovedajúcou etiketou.*

Preprava

UPOZORNENIA: *Vždy prepravujte toto náradie s vybraťými akumulátormi, aby ste zabránili ich náhodnému spusteniu!*

Uloženie

UPOZORNENIA: *Vždy uložte toto náradie s vybraťým akumulátorom! Ukladajte náradie a akumulátor na bezpečnom a suchom mieste.*

ÚDRŽBA

Vaše elektrické náradie DEWALT bolo skonštruované tak, aby pracovalo čo najdlhšie s minimálnymi nárokmi na údržbu. Dôkladná starostlivosť o náradie a jeho pravidelné čistenie vám zaistia jeho bezproblémový chod.



VAROVANIE: *Z dôvodu zníženia rizika spôsobenia vážneho zranenia pred vykonávaním akéhokoľvek nastavenia alebo pred montážou a demontážou príslušenstva alebo prídavných zariadení náradie vždy vypnite a vyberte z neho akumulátor. Náhodné zapnutie môže spôsobiť úraz.*

Nabíjačka a akumulátor nie sú opraviteľné.

**Mazanie**

Vaše náradie nevyžaduje žiadne ďalšie mazanie.

**Čistenie**

VAROVANIE: *Hneď ako sa vo vetracích drážkach hlavného krytu a v ich blízkosti nahromadia prach a nečistoty, odstráňte ich prúdom suchého stlačeného vzduchu. Pri vykonávaní tohto úkonu údržby používajte schválenú ochranu zraku a schválený respirátor.*



VAROVANIE: *Na čistenie nekovových súčastí náradia nikdy nepoužívajte rozpúšťadlá alebo iné agresívne látky. Tieto chemikálie môžu oslabiť materiály použité v týchto častiach. Používajte iba handričku navlhčenú v mydlovom roztoku. Nikdy nedovoľte, aby sa do náradia dostala akákoľvek kvapalina. Nikdy neponárajte žiadnu časť náradia do kvapaliny.*

Doplnkové príslušenstvo

VAROVANIE: *Iné príslušenstvo, než je príslušenstvo ponúkané spoločnosťou DEWALT, nebolo s týmto výrobkom testované. Preto by mohlo byť použitie takéhoto príslušenstva s týmto náradím veľmi nebezpečné. Ak chcete znížiť riziko zranenia, používajte s týmto náradím iba príslušenstvo odporúčané spoločnosťou DEWALT.*

Ďalšie informácie týkajúce sa vhodného príslušenstva získate u autorizovaného predajcu.

Systém odsávania prachu (obr. G)

V ponuke je špeciálny integrovaný systém na odsávanie prachu, ktorý je možné kúpiť aj samostatne.

DWH205DH

Tento systém na odsávanie prachu sa napája cez elektrický konektor na odsávanie prachu **17**.

Ďalšie informácie týkajúce sa kompatibility vhodného príslušenstva získate u autorizovaného predajcu.

Ochrana životného prostredia

Triďte odpad. Výrobky a akumulátory označené týmto symbolom sa nesmú vyhadzovať do bežného domáceho odpadu.

■ Výrobky a akumulátory obsahujú materiály, ktoré je možné obnoviť alebo recyklovať, čo znižuje dopyt po surovinách. Recyklujte, prosím, elektrické výrobky a akumulátory podľa miestnych predpisov. Ďalšie informácie nájdete na internetovej adrese www.2helpU.com.

Nabíjací akumulátor

Tieto akumulátory s dlhou životnosťou sa musia nabíjať v prípade, keď už neposkytujú dostatočný výkon pre predtým ľahko vykonávané pracovné operácie. Po ukončení prevádzkovej životnosti akumulátora vykonajte jeho likvidáciu tak, aby nedošlo k ohrozeniu životného prostredia:

- Nechajte náradie v chode, kým nedôjde k úplnému vybitiu akumulátora, a potom ho z náradia vyberte.
- Akumulátory Li-Ion je možné recyklovať. Odovzdajte ich, prosím, predajcovi alebo do miestnej zberne. Zhromaždené akumulátory budú recyklované alebo zlikvidované tak, aby nedošlo k ohrozeniu životného prostredia.

ZÁRUKA

EURÓPSKA ZÁRUKA NA ELEKTRICKÉ NÁRADIE DEWALT V TRVANÍ 1 ROKU

Spoločnosť DEWALT je presvedčená o kvalite svojich výrobkov a poskytuje 1-ročnú záruku pre profesionálnych používateľov tohto výrobku. Táto záruka žiadnym spôsobom neovplyvní vaše zmluvné práva ako profesionálneho používateľa alebo vaše zákonné práva ako súkromného neprofesionálneho používateľa. Táto záruka je platná vo všetkých členských štátoch EÚ a európskej zóny voľného obchodu EFTA.

V súlade s platnými zmluvnými podmienkami európskej záruky na elektrické náradie DEWALT, ktoré sú k dispozícii u miestneho zástupcu spoločnosti DEWALT, u autorizovaných predajcov alebo na internetovej adrese **www.2helpU.com**, platí nasledujúce: ak do 12 mesiacov od dátumu kúpy dôjde u Vášho výrobku DEWALT k poruche v dôsledku chyby materiálu alebo zlého výrobného spracovania, spoločnosť DEWALT môže zadarmo vymeniť všetky chybné časti, alebo podľa vlastného uváženia, môže zadarmo vymeniť celú reklamovanú jednotku.

Spoločnosť DEWALT si vyhradzuje právo odmietnuť akúkoľvek reklamáciu v rámci tejto záruky, ktorá nie je podľa názoru zástupcu autorizovaného servisu v súlade s uvedenými zmluvnými podmienkami európskej záruky DEWALT.

Ak budete vyžadovať reklamáciu, kontaktujte najbližšieho autorizovaného predajcu alebo vyhľadajte najbližší autorizovaný servis DEWALT na internete, v katalógu DEWALT alebo kontaktujte predajcu DEWALT na adrese, ktorá je uvedená v tomto návode.

Zoznam autorizovaných predajcov DEWALT a všetky podrobnosti o našom popredajnom servise nájdete na internetovej adrese: **www.2helpU.com**.

STANLEY BLACK & DECKER SLOVAKIA S.R.O.

Vysoká 2/b
811 06 Bratislava
Tel.: 261 009 772
Fax: 261 009 784
www.dewalt.sk
obchod@sbdinc.com

BAND SERVIS

Paulínska 22
917 01 Trnava
Tel.: 335 511 063
Fax: 335 512 624
www.bandservis.sk
p.talajka@bandservis.sk

Právo na prípadné zmeny vyhradené.

12/2018

CZ ZÁRUČNÍ LIST

SK ZÁRUČNÝ LIST



TYP VÝROBKU:

CZ	Výrobní kód	Datum prodeje	Razítko prodejny Podpis
SK	Výrobný kód	Dátum predaja	Pečiatka predajne Podpis

CZ Dokumentace záruční opravy			SK Dokumentácia záručnej opravy			
CZ	Číslo	Datum příjmu	Datum zakázky	Číslo zakázky	Závada	Razítko Podpis
SK	Číslo dodávky	Dátum príjmu	Dátum opravy	Číslo objednávky	Porucha	Pečiatka Podpis

CZ
Adresy servisu
Band servis
Klášteřského 2
CZ-140 00 Praha 4
Tel.: 00420 244 403 247
Fax: 00420 241 770 167

CZ
Band servis
K Pasekám 4440
CZ-760 01 Zlín
Tel.: 00420 577 008 550,1
Fax: 00420 577 008 559
<http://www.bandservis.cz>

SK
Adresa servisu
Band servis
Paulínska ul. 22
SK-917 01 Trnava
Tel.: 00421 335 511 063
Fax: 00421 335 512 624