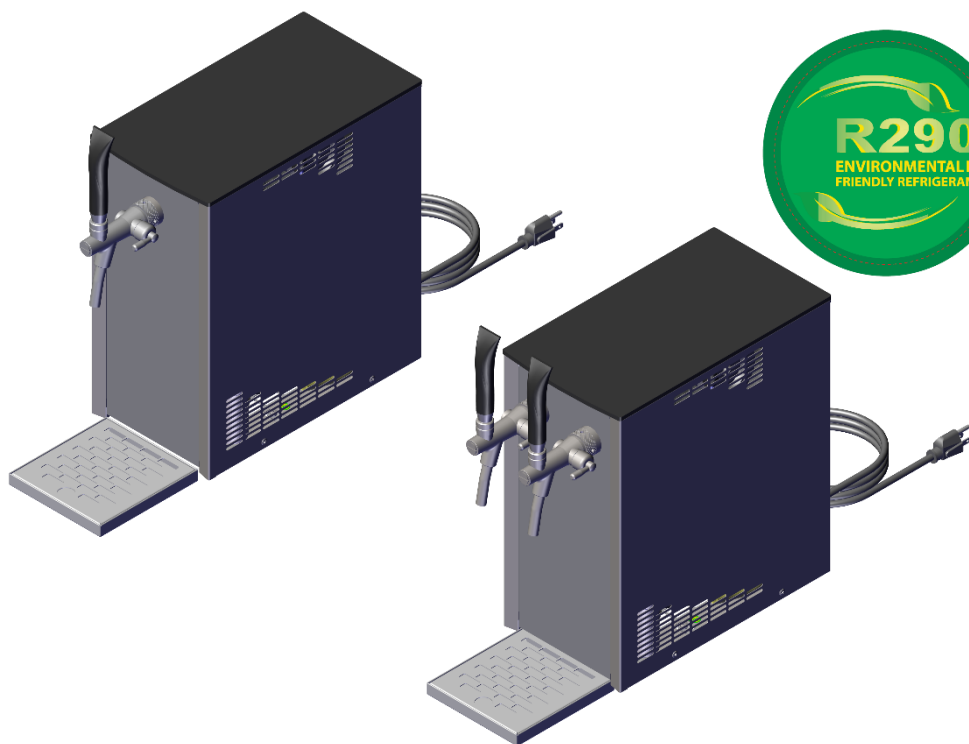


ČESKY

# NÁVOD K POUŽITÍ PRO PRŮTOKOVÉ KONTAKTNÍ CHLAZENÍ LINDR

číslo 005-2020 REV01

Valid 2020-01-29



LCH 02157 Pygmy 25-K Exclusive-us Green Line 1xkohout

LCH 02158 Pygmy 25-K Exclusive-us Green Line 2x kohout



## LINDR.CZ s.r.o.

Sadová 132  
503 15 Nechanice, Czech Republic

mob.: + 420 775 715 494

tel. : +420 495 447 239

e-mail: [info@lindr.cz](mailto:info@lindr.cz)

web: [www.lindr.cz](http://www.lindr.cz), [www.lindr.eu](http://www.lindr.eu)

**Tato příručka obsahuje pokyny pro instalaci, používání a  
obsahuje důležité informace, aby bylo zajištěno, že  
jsou všechny činnosti prováděny řádným a bezpečným  
způsobem.**

**Před instalací a používáním zařízení si pečlivě přečtete tuto  
příručku, obsahuje důležité informace, aby bylo zajištěno, že  
jsou všechny činnosti prováděny řádným a bezpečným  
způsobem.**

Obsah:

1.	Úvod	5
2.	Popis chladicího zařízení	5
3.	Výrobní štítek	5
4.	Všeobecné instrukce, opatření a bezpečnostní pokyny	6
5.	Instalace a umístění	7
6.	Elektrická přípojka	8
7.	Testování	8
8.	Záruka	8
9.	Popis chladicího zařízení	9
10.	Součást balení	11
11.	Montáž výčepního kohoutu	12
12.	Sestrojení naražeče	13
13.	Připojení nápoje a tlakování	16
14.	Označení vstupů a výstupů	18
15.	Naražení a odražení sudu	19
16.	Uvedení do provozu	25
17.	Umístění termostatu	26
18.	Teplota a seřízení	26
19.	Vestavěný vzduchový kompresor	27
20.	Jak pracovat s rychlospojkami	27
21.	Ochrana životního prostředí	28
22.	Údržba	28
23.	Kontrola před každým použitím	28
24.	Periodické kontroly	29
25.	Čištění kondenzátoru	29
26.	Sanitace vodou	30
27.	Tabulka závad	32
28.	Náhradní díly	33
29.	Technická data	33
30.	Schéma elektroinstalace	34
31.	Chladicí diagram	35

**Symbole a značky používané v návodu k použití:**



**POZOR:**

Nedodržení pokynů může být příčinou úrazu, nebo poškození přístroje.



**POZOR:**

Nebezpečí úrazu elektrickým proudem.



**POZNÁMKA:**

Tento symbol značí informace a doporučené rady pro uživatele.

---



**POZOR: Chladicí systém obsahuje hořlavé chladivo R290 (propan)!**



## 1. Úvod:

Děkujeme Vám, že jste se rozhodli zakoupit produkt LINDR.

## 2. Popis chladicího zařízení:

Výčepní zařízení:

s vestavěným kompresorem je určeno k profesionálnímu chlazení nápojů, stáčení a podávání kvalitně vychlazeného piva a nápojů z výčepního sudu.

Výčepní zařízení tvoří špičku mezi profesionálními stolními chladiči.

Moderní kompresorová chladicí jednotka Lindr využívá vstupní energii k přímému převodu na chlad a tím zaručuje minimální energetickou náročnost a výborně vychlazené pivo.

Termoblok s vysokou energetickou kapacitou je připraven k výdeji dobře vychlazeného piva již během 5 - 10 min. po zapnutí přístroje. Pokud je termostat v poloze max., termoblok dokáže akumulovat velké množství energie, které lze využít při výdeji kvalitně vychlazených piv v řadě za sebou. Doba potřebná k energetické akumulaci je cca 10 min. Chladicí technologie Lindr je o 45% výkonnější než její elektrický příkon. Chladič je vybaven dochlazovaným výčepním kohoutem, který zajišťuje kvalitně vychlazené i malé množství piva.

Kompletní konstrukce i šnek jsou zhotoveny z nerezové oceli. Použité materiály splňují nejvyšší požadavky hygienických norem a jsou zárukou dlouhé životnosti tohoto pivního chladiče.

## 3. Výrobní štítek:




#### 4. Všeobecné instrukce, opatření a bezpečnostní pokyny:


Při použití dbejte na dodržování základních bezpečnostních pokynů daných výrobcem takového zařízení. Chladicí zařízení je určeno pro průtokové chlazení nápojů stáčených ze sudů. Jakékoliv jiné použití je pokládáno za nepřípustné, a tedy nebezpečné. Dodavatel neručí za škody způsobené nesprávným používáním.

#### ZAŘÍZENÍ NEPOUŽÍVEJTE K JINÝM ÚČELŮM, NEŽ JE URČENO VÝROBCEM!

#### Všeobecná bezpečnostní pravidla. Dodržujte tyto následující bezpečnostní pokyny.

Dodavatel neručí za škody způsobené činností prováděnou na tomto zařízení bez dodržování následujících instrukcí!

 **POZOR:** Tento spotřebič mohou používat děti ve věku 15 let a starší a osoby se sníženými fyzickými, smyslovými nebo mentálními schopnostmi nebo nedostatkem zkušeností a znalostí, pokud jsou pod dozorem, nebo byly poučeny o používání spotřebiče bezpečným způsobem a rozumí případným nebezpečím.

 **POZOR:** Děti si nesmějí se spotřebičem hrát. Uložte veškerý obalový materiál mimo dosah dětí

(obsahuje igelitový obal – možné udušení dítěte).



**POZOR:** Čištění a údržbu spotřebiče prováděnou uživatelem nesmějí provádět děti bez dozoru.



**POZOR:** Před připojením hlavního elektrického přívodu zkontrolujte, zda napětí a kmitočet odpovídá údajům uvedeným na zařízení.



**POZOR:** Vždy se ujistěte, že zásuvka elektrického proudu, do které chladič připojujete, odpovídá specifikaci na výrobním štítku (napětí, frekvence, příkon).



**POZOR:** Před jakýmkoli zásahem do zařízení, např. čištěním a údržbou přístroje, VŽDY odpojte přístroj od přívodu elektrické energie: termostat uveďte do polohy „O“ a vytáhněte zástrčku.



**POZOR:** Nikdy nevkládejte nářadí nebo jiné předměty do vrtule ventilátoru.



**POZOR:** Nikdy se nedotýkejte elektrických částí mokřma nebo vlhkýma rukama.



**POZOR:** Pro zajištění výkonu chladicí jednotky nikdy neblokujte přívod vzduchu.



**POZOR:** Při sanitování nesmí být teplota vody vyšší než 25 °C!

**⚠ POZOR:** Vždy se ujistěte, zda je zásuvka elektrického proudu, do které budete chladič připojovat, volně přístupná, aby se v případě nutnosti zástrčka dala ihned vytáhnout.

**⚠ POZOR:** Při vytahování zástrčky ze zásuvky uchopte zástrčku a vytáhněte. V žádném případě netahejte za přívodní kabel, hrozí poškození.

**⚠ POZOR:** Pro úplné vypnutí zařízení vytáhněte zástrčku ze zásuvky elektrické energie.

**⚠ POZOR:** V případě poškození elektrické instalace výrobku musí být přivolán vyškolený servisní technik. V žádném případě neopravujte sami.

**⚠ POZOR:** *Chladicí systém obsahuje hořlavé chladivo R290 (propan)!*



**⚠ POZOR:** Mimořádná údržba a servis chladicího systému musí být prováděn vyškolenými, pověřenými techniky, kteří jsou obeznámeni s chladicími a elektrickými systémy. Pro servis chladičů s **R290** by měli být technici speciálně vyškoleni a kvalifikováni pro manipulaci s hořlavými látkami. Dodržujte základní právní předpisy a bezpečnostní opatření týkající se servisu a oprav!

**⚠ POZOR:** Nepoužívejte otevřený plamen a potenciální zdroj jisker v blízkosti chladiče s použitým chladivem R290!

**⚠ POZOR:** Po vybalení chladič umístěte tak, aby teplo vytvářené chladicí jednotkou mohlo být dostatečně odvětrávané.

**⚠ POZOR:** Na chladič se nesmí pokládat předměty, které by zabránily cirkulaci vzduchu.


### 5. Instalace a umístění:


Chlazení postavte na pevnou podložku do vodorovné polohy (maximální povolený sklon 2 stupně). Kolem zařízení je nutná volná cirkulace vzduchu.


- Zajistěte dostatečně volný prostor pro cirkulaci vzduchu a odvod tepla.
- Zajistěte dostatečné množství čerstvého vzduchu.
- Zařízení nesmí být umístěno v uzavřeném prostoru.
- Zařízení nesmí být umístěno v blízkosti zdrojů tepla, nebo vystaveno přímému slunečnímu záření.

Minimální vzdálenost větracích otvorů od překážky, která brání cirkulaci vzduchu, musí být 20 cm. V místě, kde nejsou žádné větrací otvory je minimální vzdálenost 7 cm. Zařízení používejte nejlépe v chladné a dobře větrané místnosti. Zařízení je určeno k používání při okolní teplotě min. 16 °C a max. 32°C.

**Zařízení se NESMÍ používat ani skladovat při okolní teplotě nižší než 0°C.** Zařízení je určeno pro používání v normálním prostředí, použití pouze pod střechou chráněné proti dešti a před slunečními paprsky. Klimatická třída N.


 **POZOR:** chraňte chladič a elektrickou přípojku před deštěm a stříkající vodou!

 **POZOR:** Chladič se v žádném případě nesmí pokládat na bok, a to ani při přepravě.

 **POZNÁMKA:** Pro správný chod a maximální výkon zařízení je důležité nezakrývat žádný z větracích otvorů a zajistit dostatečnou cirkulaci vzduchu.

### 6. Elektrická přípojka:

Zařízení připojte do elektrické přípojky dle specifikace na výrobním štítku daného zařízení. Elektroinstalace podléhá místním předpisům. Jestliže je napájecí přívod (kabel) poškozen, musí být nahrazen výrobcem, jeho servisním technikem nebo podobně kvalifikovanou osobou, aby se zabránilo vzniku nebezpečné situace.

 **POZOR:** Pokud je poškozený přívod (kabel), zařízení nepoužívejte ani nezapínejte!

### 7. Testování:

Výrobek je dodáván tak, že je připraven k okamžitému použití.

### 8. Záruka:

Na zařízení je poskytnuta záruka dle obecných právních nařízení České republiky, nebo dle obchodní dohody. Během záruční doby zdarma odstraníme vzniklé vady výrobku, které nebyly způsobeny nadměrným opotřebením, nevhodným zacházením, manipulací, nevhodným uskladněním, nebo použitím výrobku v rozporu s návodem a jeho konstrukcí určenou pro daný účel výrobcem. Materiály vyměněné během záruky jsou naším majetkem. O oprávněnosti záruky vždy rozhoduje autorizovaný servis. Záruka poskytnutá prodejcem mimo území České republiky se řídí dohodou mezi prodejcem a kupujícím v jejich vzájemném vztahu, která není přímým vztahem k výrobcí. Kupujícímu tímto nevzniká nárok na uplatnění záruky u výrobce. Doprava, nebo jiné náklady nejsou předmětem záruky.

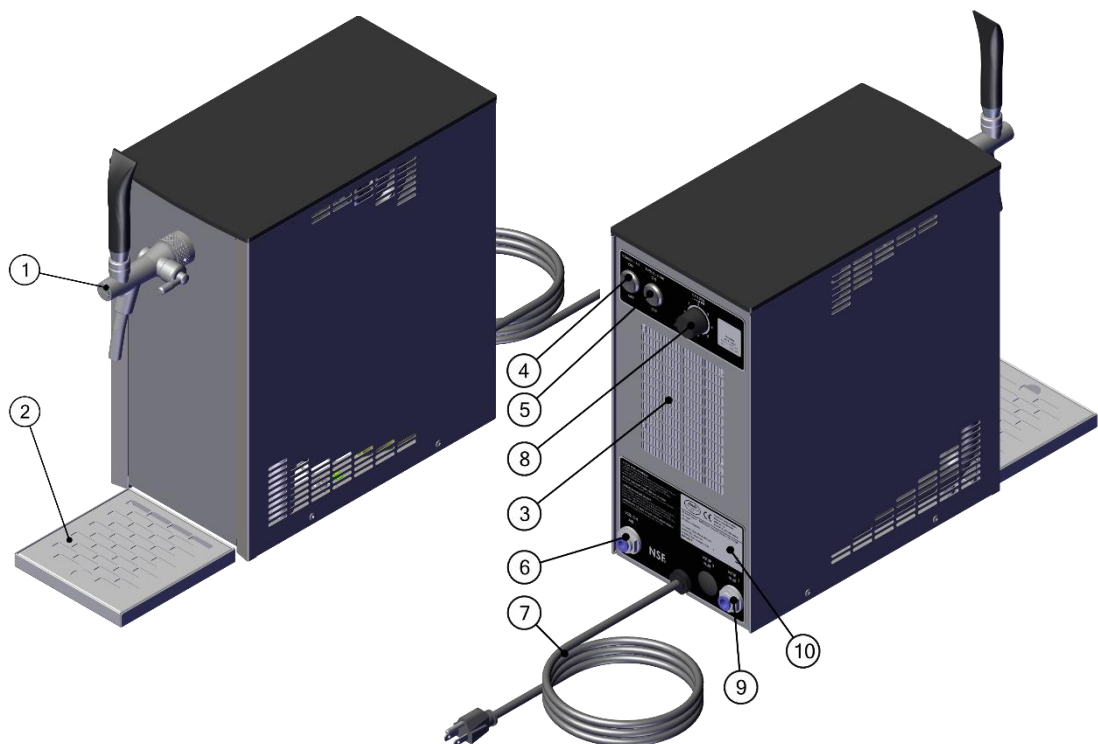
### Upozornění:

Elektrické zařízení a spotřebiče se musí revidovat-kontrolovat v termínu dle platné legislativy státu, kde je zařízení provozováno. Revize elektroinstalace může provádět pouze osoba s platným oprávněním pro tuto činnost. Servis, náhradní díly a kontroly provádí výrobce, nebo autorizovaný servis.



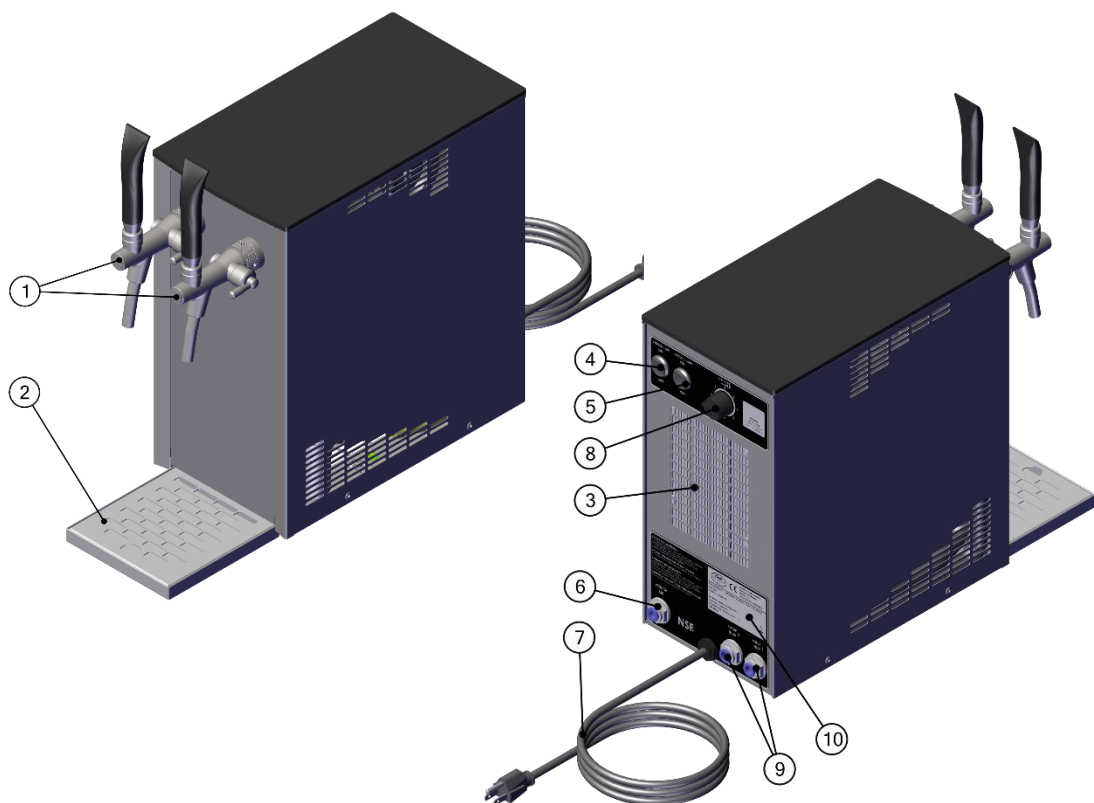
## 9. Popis chladicího zařízení:

Pygmy 25-K-Exclusive US Green Line 1x kohout



1	Výčepní kohout	7	Napájecí kabel
2	Odkapní miska	8	Termostat
3	Větrací mřížka kondenzátoru	9	Vstup napoje ( rychlopojka 3/8")
4	Vypínač vzduchového kompresoru	10	Výrobní štítek
5	Vypínač osvětlení		
6	Výstup vzduchu (rychlopojka 5/16")		

## Pygmy 25-K-Exclusive US Green Line 2x kohout

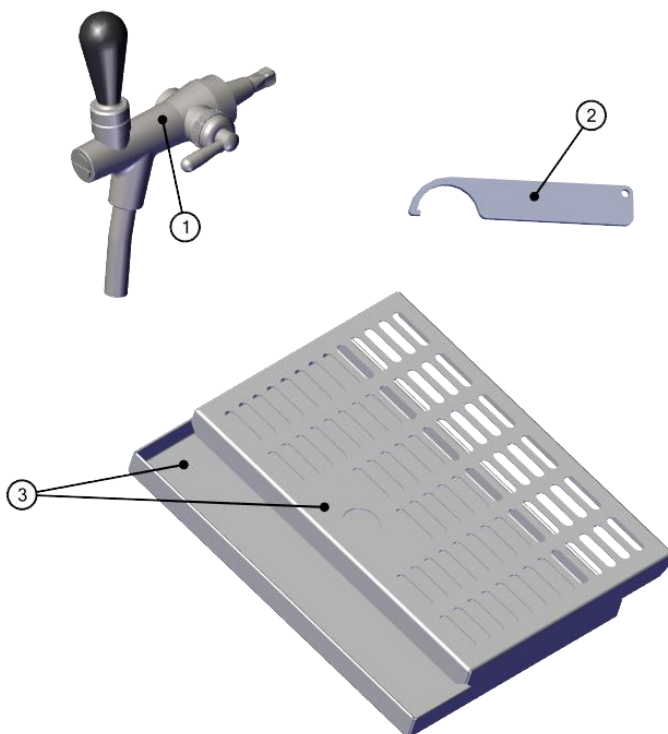


1	Výčepní kohout	7	Napájecí kabel
2	Odkapní miska	8	Termostat
3	Větrací mřížka kondenzátoru	9	Vstup nápoje ( rychlospojka 3/8")
4	Vypínač vzduchového kompresoru	10	Výrobní štítek
5	Vypínač osvětlení		
6	Výstup vzduchu ( rychlospojka 5/16")		

## 10. Součást balení:

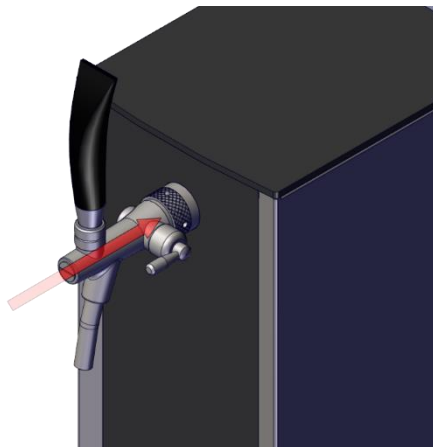
Balení obsahuje :

1. Výčepní kohout
2. Klíč na kohout
3. Odkapní miska a síto

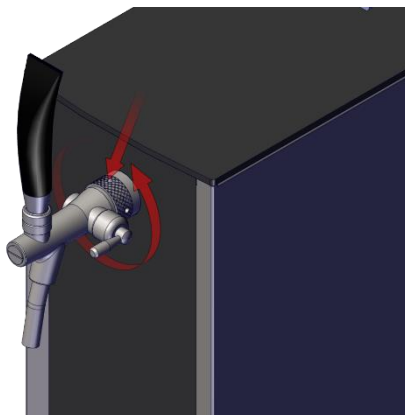


## 11. Montáž výčepního kohoutu:

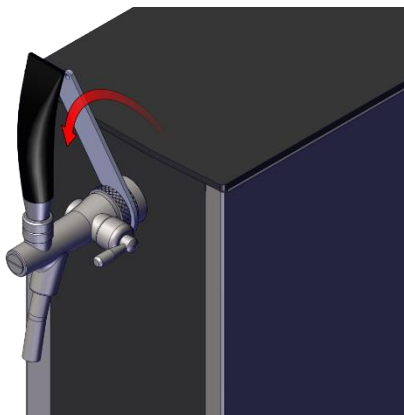
Kohout nasadíte v kolmé pozici na tisícihran.



Zajistěte převlečnou maticí a točte směrem doleva.  
(povolujte směrem doprava).



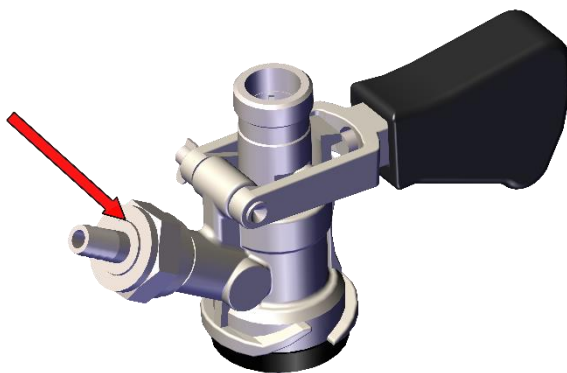
Dotáhněte přiloženým klíčem.



## 12. Sestrojení naražeče :

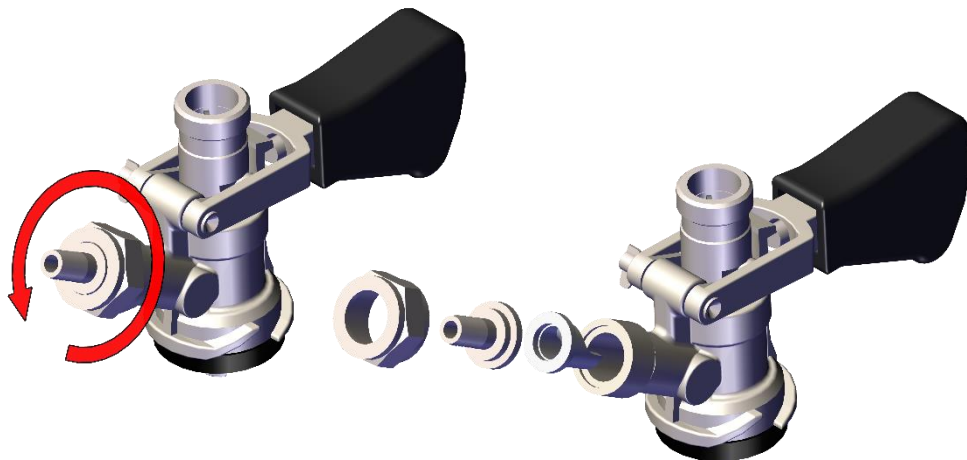
### 12.1 Vývod pro tlakování sudu:

Varianta zapojení s vývodkou, hadice se nasazuje na vývodku a fixuje sponou.

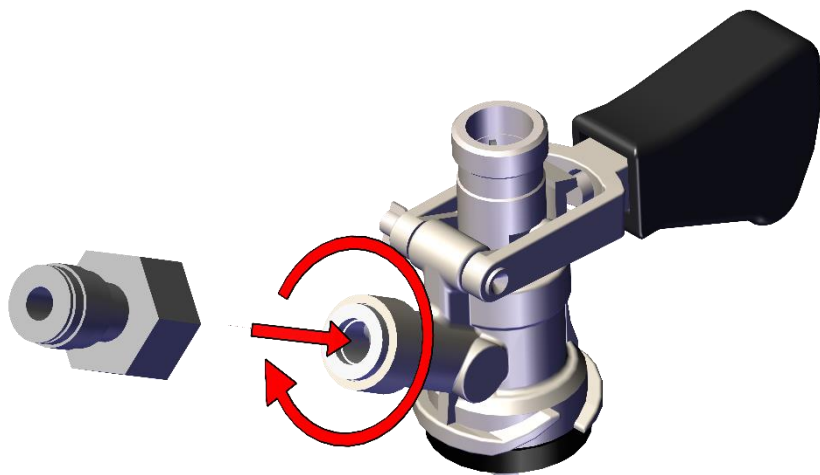
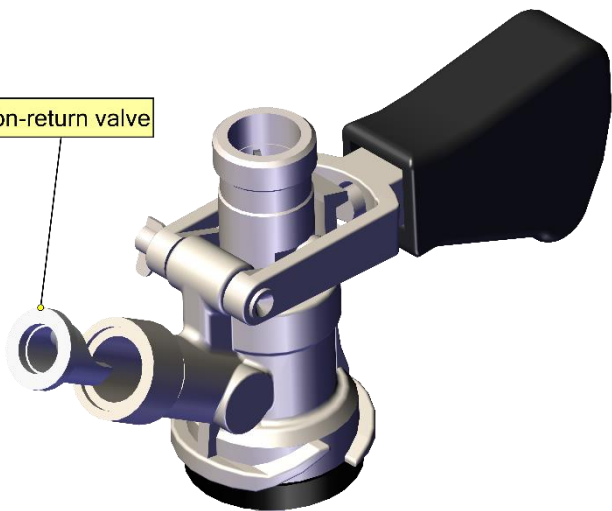


Varianta zapojení s rychlospojkou.

Na naražeč našroubujte rychlospojku **F 5/8" x 5/16" (8 mm)**



Non-return valve

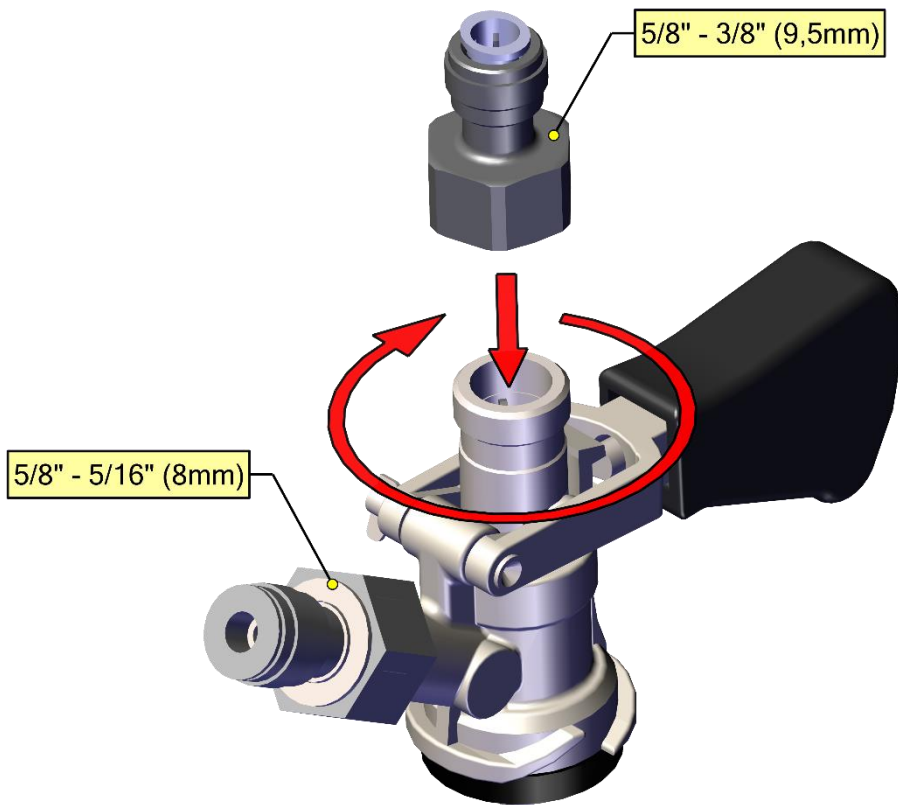


**⚠ POZOR:**

Než našroubujete rychlospojku na závit 5/8", ujistěte se, že na naražeci (vstup vzduchu tlačného média) je vložen retní ventil (zpětný ventil).

## 12.2 Vývod pro nápoj:

Na naražec našroubujte rychlospojku **F 5/8" x 3/8" (9,5 mm)**



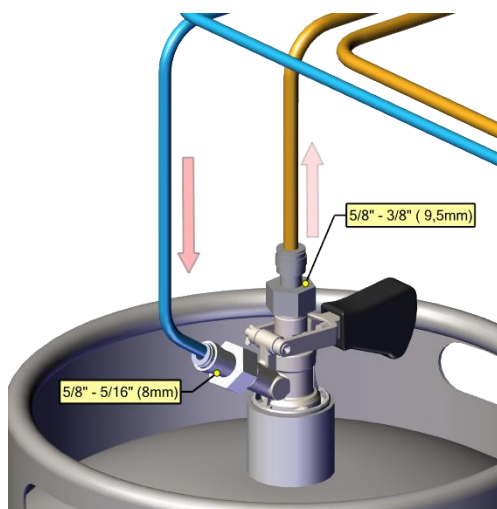
### 13. Připojení nápoje a tlakování:

Chladicí zařízení propojte s naražečem zasunutím 3/8" nápojové hadice do rychlospojky umístěné na zadní straně chladiče označené vstup 1, vstup 2. Chladicí zařízení propojte s naražečem zasunutím 5/16" vzduchové hadice do rychlospojky umístěné na zadní straně chladiče označené vzduch. Pro zapojení dvou sudů použijte rychlospojku Y 5/16".

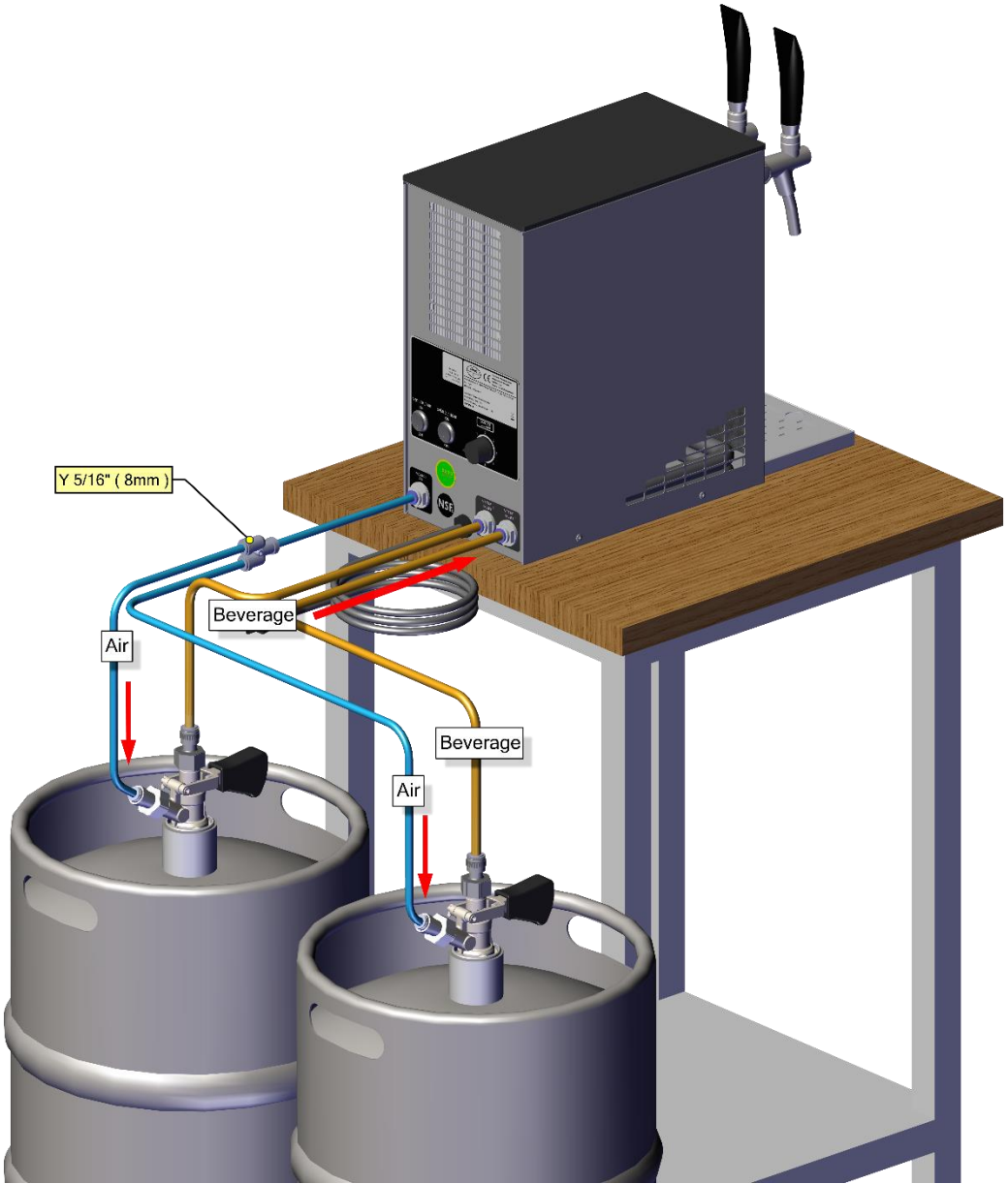


Nápojovou hadici 3/8" vedoucí z chladicího zařízení zasuněte do rychlospojky 5/8" - 3/8" (9,5mm) (výstup nápoje na naražeči).

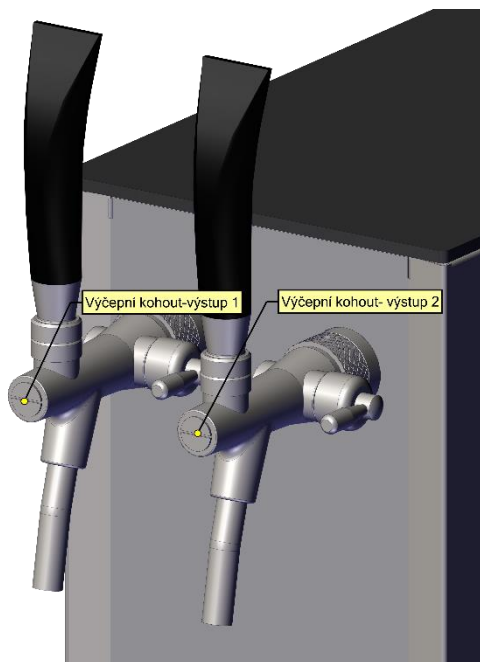
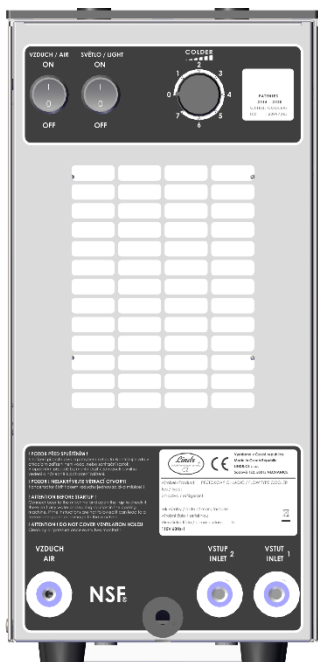
Vzduchovou hadici 5/16" vedoucí z chladicího zařízení zasuněte do rychlospojky 5/8" - 5/16" (8mm) (vstup vzduchu na naražeči).







## 14. Označení vstupů a výstupů:

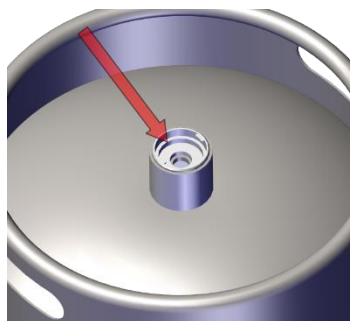
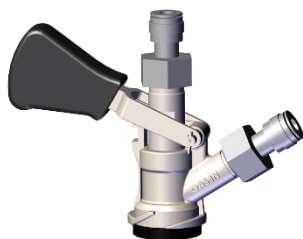


## 15. Naražení a odražení sudu:

**⚠ POZOR:**

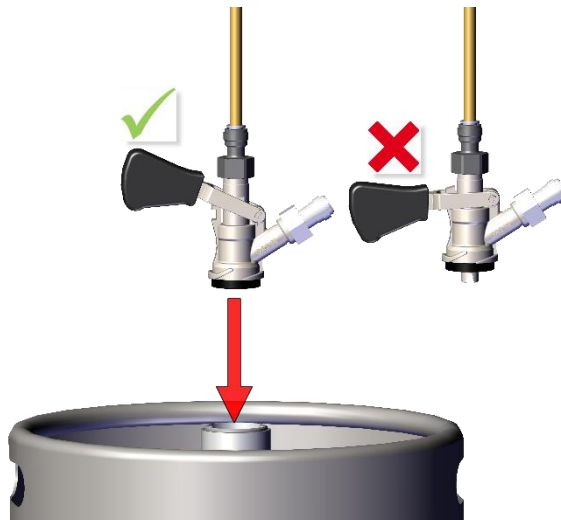
Před naražením sudu se ujistěte, že adaptér je čistý!

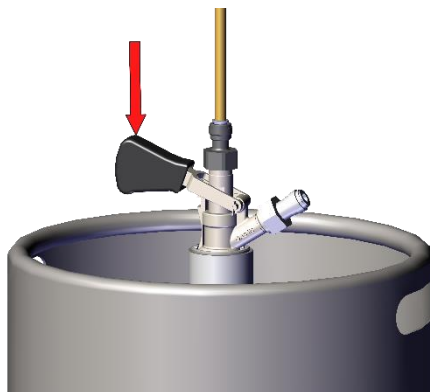
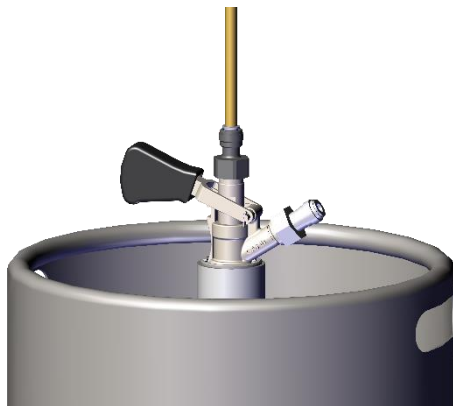
Bajonetový narážeč:

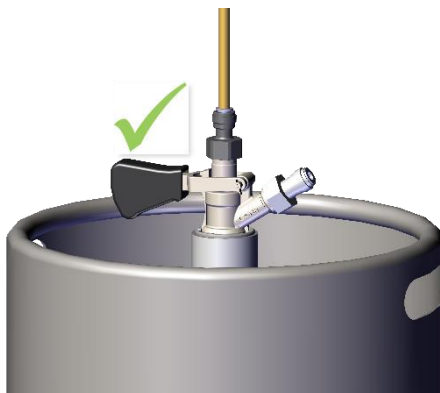


Postup naražení a odražení bajonetového narážeče na sud:

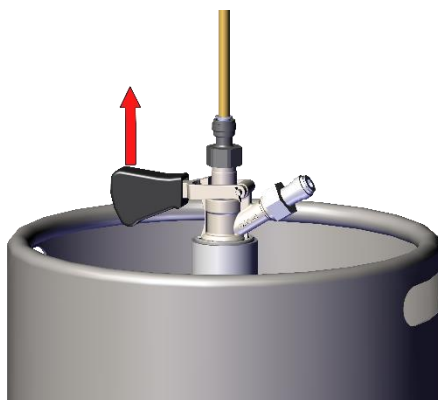
1. Naražení sudu:

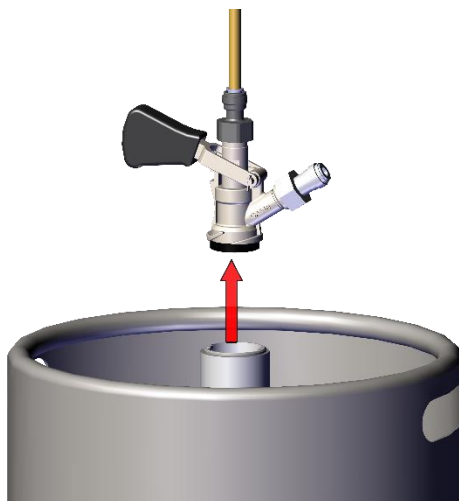




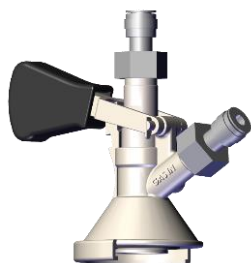


2. Odražení sudu:



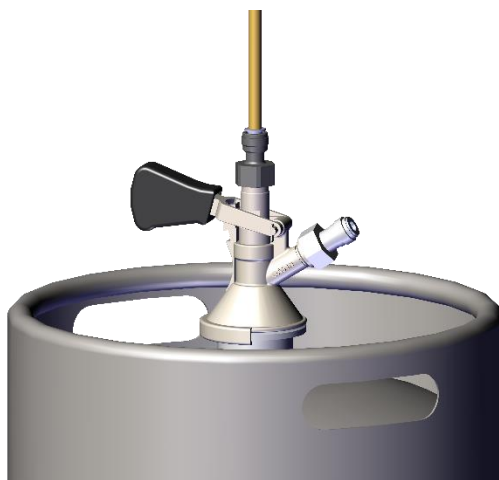
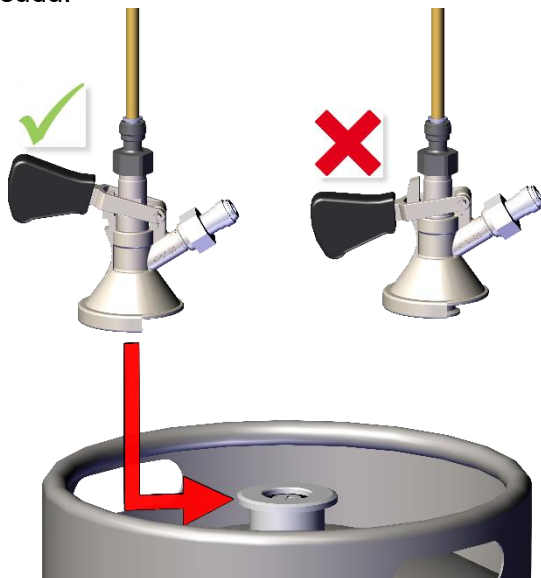


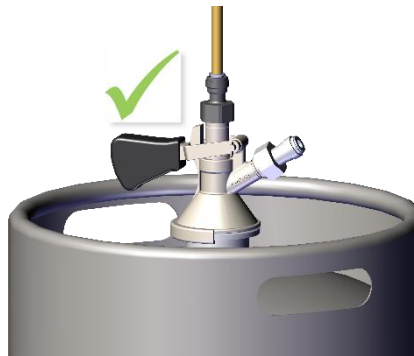
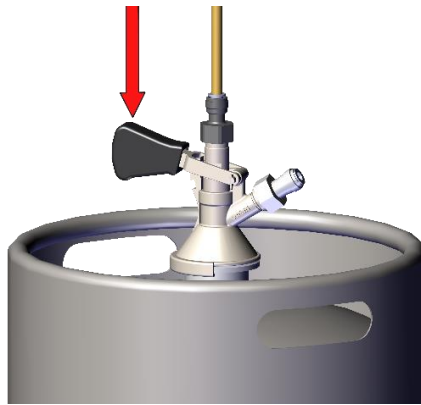
Plochý naražec:



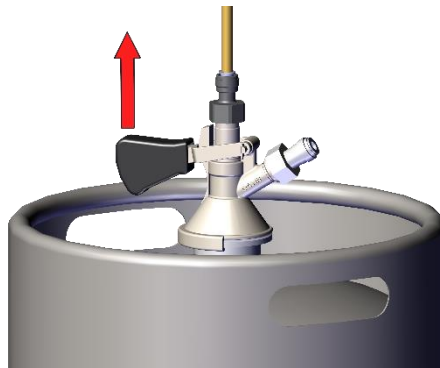
## Postup naražení a odražení plochého naražeče na sud:

### 1. Naražení sudu:

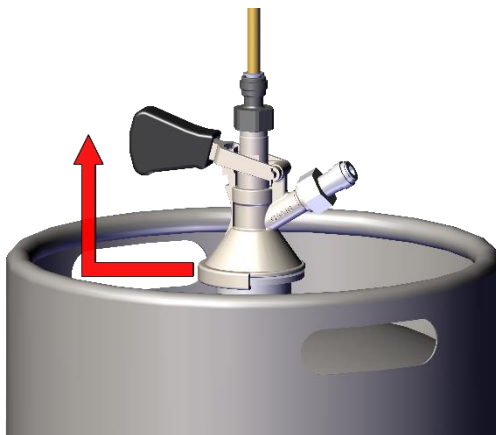




2. Odražení sudu:







## 16. Uvedení do provozu:

1. Propojte vzduchové vedení a pивní vedení dle bodu 13.
2. Nastavte termostat do polohy 0.
3. Připojte chladič do elektrické sítě.
4. Naražte sud viz bod naražení sudu 15.
5. Vypínačem zapněte vzduchový kompresor a natlakujte na požadovaný tlak 1.0-3.4 bar (u modelů s vestavěným kompresorem je tlak nastaven automaticky 2.8-3.4 bar).
6. Zkontrolujte, zdali jsou všechny spoje dostatečně těsné.  
**⚠ POZOR:** Pokud se objeví netěsnost, sud odražte viz bod 15, zařízení vypněte. Případnou netěsnost na vedení opravte. Pokud se netěsnost projeví uvnitř zařízení, nebo si nevíte rady kontaktujte servis.
7. Pomocí výčepního kohoutu odtočte nápoj a zkontrolujte, že v zařízení není voda.  
**⚠ POZOR:** Pokud je v zařízení voda, nikdy zařízení nezapínejte. Může dojít k zamrznutí vedení nápoje a poškození zařízení.
8. Na termostatu nastavte požadovanou teplotu – viz bod 18.
9. Nyní probíhá chlazení nápoje, po nachlazení (cca 5-10 minut) můžete čepovat svůj první nápoj.

## 17. Umístění termostatu:

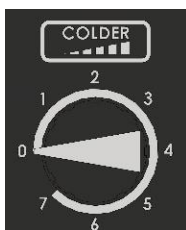
Mechanický termostat s číselnou stupnicí 1 – 7 umístěný na přední části chladiče.



## 18. Teplota a seřízení :

Teplota ochlazovaného nápoje je řízena mechanickým termostatem v rozmezí 2°C až 8°C. Na termostatu je číselná stupnice 1-7.

0 = vypnuto



č.1 = max. teplota nápoje 8°C



č.7 = min. teplota nápoje 2°C



**POZOR:** Pokud používáte chladič na chlazení nealkoholických nápojů, nastavte kolečko termostatu maximálně na stupeň č. 5, jinak může dojít k zamrznutí nápoje ve vedení chladiče a poškození zařízení.

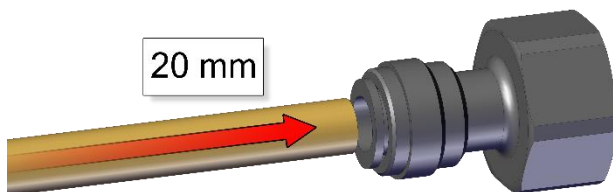
## 19. Vestavěný vzduchový kompresor:

Vzduchový minikompresor je vestavěn v chladicím zařízení. Kompresor lze samostatně vypnout vypínačem. Tlak vzduchu je řízen automaticky v rozsahu 2.8 – 3.4 bar. Výstup vzduchu z chladiče je zakončen rychlospojkou 5/16" (8 mm) a označen nápisem VZDUCH. Vzduchový kompresor je bezúdržbový, vybaven molekulovým filtrem nasávaného vzduchu.

## 20. Jak pracovat s rychlospojkami:


### Montáž rychlospojek:

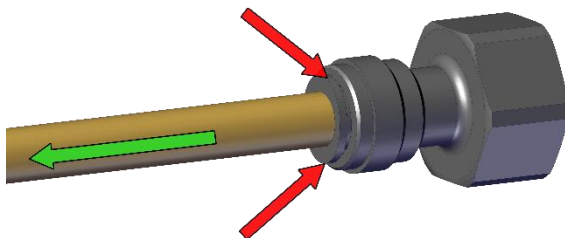
Uchopte rychlospojku a zasuňte hadici směrem do těla rychlospojky až na doraz (cca 20 mm). Hadice musí být rovně seříznutá, aby došlo k dokonalému spojení. V případě, že nejde hadice zasunout, je potřeba konec navlhčit.



### Demontáž rychlospojek:

Podržte šedý kroužek směrem k tělu rychlospojky a hadici vytáhněte.

 **POZOR:** Když nepřidržíte šedý kroužek a budete tahat za hadici, rychlospojka se ještě více zařízne do hadice.



 **POZOR:** Při demontáži nesmějí být hadice pod tlakem.

## 21. Ochrana životního prostředí:

### Třídění odpadu:



Tento výrobek nesmí být likvidován spolu s běžným komunálním odpadem. V České republice je Elektroodpad řešen v rámci Rema Systému ([www.remasystem.cz](http://www.remasystem.cz)), tel.: +420 225 988 001(002).

### V jiných státech než v České republice podléhá třídění odpadů místním předpisům



Tříděný odpad umožňuje recyklaci a opětovné využití použitých výrobků a obalových materiálů. Opětovné použití recyklovaných materiálů pomáhá chránit životní prostředí před znečištěním a snižuje spotřebu surovin. Místní předpisy mohou upravovat způsob likvidace domácích spotřebičů v místních sběrnách nebo v místě nákupu výrobku.

## 22. Údržba:

Po každém použití nápojové vedení chladiče propláchněte tlakem vody (viz Sanitace vodou). Pro snadnější propláchnutí použijte sanitační adaptér dle druhu Vašeho naražeče (není standardní příslušenství). Jednou za 14 dní je nutné chladič vysanitovat chemicky oprávněnou osobou. Každý měsíc je potřeba kontrolovat čistotu kondenzátoru, případné nečistoty ofouknout tlakem vzduchu, nebo vyčistit ometením, v opačném případě hrozí snížení chladicího výkonu, nebo poškození chladiče.

## 23. Kontrola před každým použitím:

1. Vizuální kontrola.
2. Kontrola přívodu kabelu.
3. Zanešení kondenzátoru (v případě nadměrného zanešení čistíme častěji než 1x měsíčně).



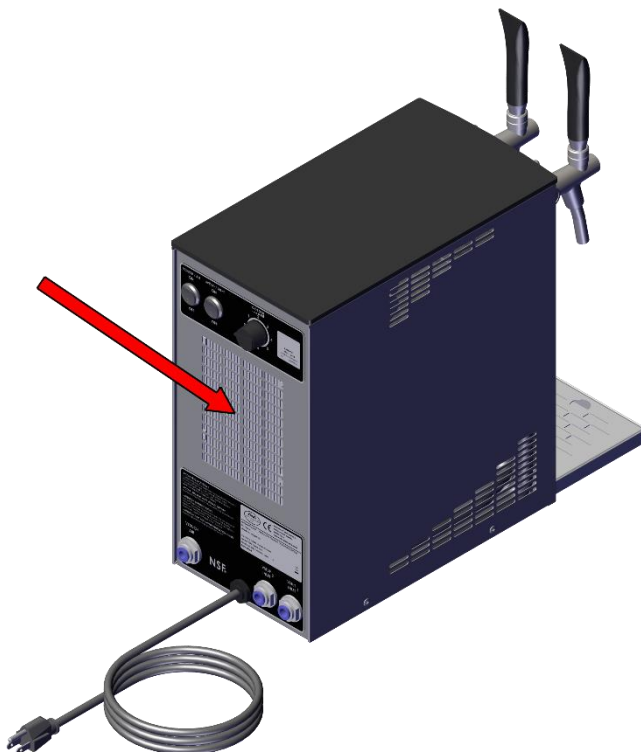
**POZOR:** Při zjištění závady zařízení nepoužívejte.

## 24. Periodické kontroly:

- 1x týdně kontrolujte, zda přívodní kabel není poškozen a el. zástrčka je pevně zasunuta v zásuvce.
- 1x týdně kontrolujte, že není zařízení vystaveno sálavému teplu.
- 1x týdně kontrolujte, že nic nebrání cirkulaci vzduchu.
- 1x měsíčně kontrolujte kondenzátor chladicí jednotky a pravidelně čistěte.
- 1x ročně zajistěte kontrolu elektrické bezpečnosti revizním technikem.

## 25. Čištění kondenzátoru:

Kondenzátor je nutné profouknout 1x za měsíc tlakem vzduchu.

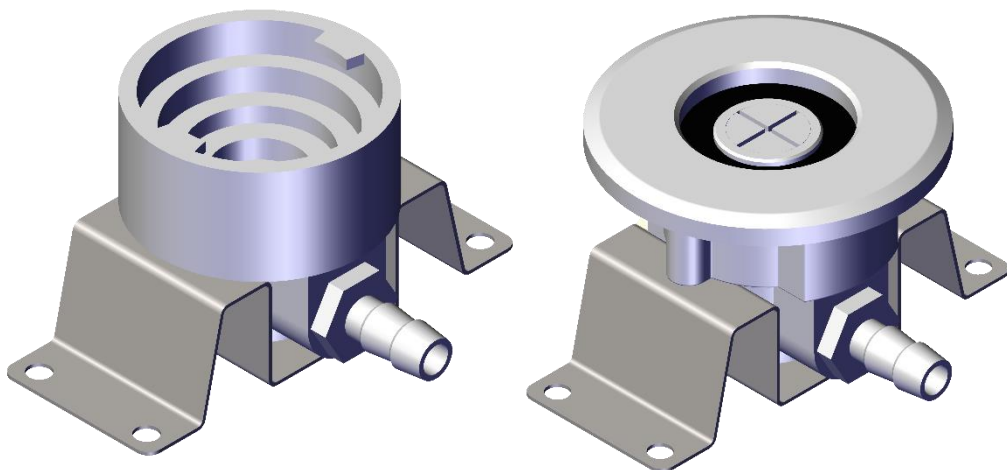


## 26. Sanitace vodou (sanitační adaptér):

Sanitační adaptér (není součástí balení) připojte k vodovodnímu řádu pomocí hadice.

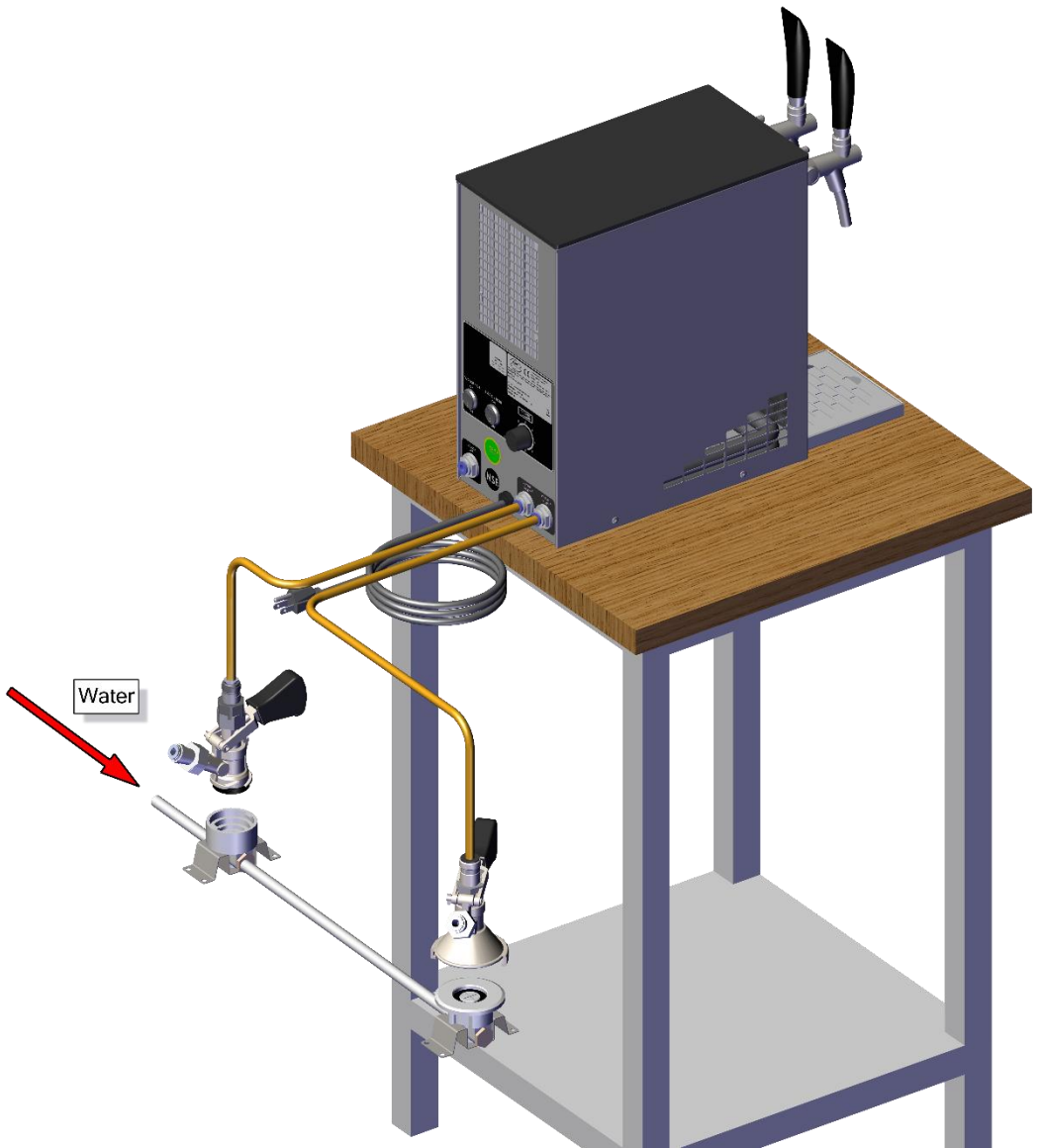
**⚠ POZOR!** Maximální teplota vody nesmí být vyšší než 25 °C.

**i POZNÁMKA:** Sanitační adaptér není součástí balení. Lze zakoupit jako příslušenství chladice.



Postup sanitace:

Až dotočíte sud, naražte naražeč do sanitačního adaptéru stejným způsobem, jako byste naráželi sud. Po naražení otevřete páku výčepního kohoutu a držte ji otevřenou, dokud z kohoutu nepoteče čistá voda (vypláchnou se všechny zbytky nápoje a částečně usazeniny).



## 27. Tabulka závad:

ZÁVADA	PŘÍČINA	ODSTRANĚNÍ
neteče nápoj	sud špatně naražen	zkontrolujte, zda je páka naražeče stlačena dolů
		zařízení s vestavěným kompresorem - sepnout vypínač
	zamrzla voda po sanitaci	vypnout zařízení a nezbývá než čekat, dokud nezačne nápoj opět téci (může trvat několik minut, ale i hodin!)
nápoj málo vychlazen	zavřený kompenzátor	pohnout páčkou kompenzátoru
	špatně nastaven termostat	pootočte kolečkem termostatu směrem doprava k číslu 7
	špatná cirkulace vzduchu	zkontrolujte lamely kondenzátoru, zda nejsou zaneseny
	zařízení se přehřívá	umístěte zařízení do chladnějšího prostředí
kohout cuká, nápoj vystřeluje	příliš vysoký tlak	uberte na tlačném médiu, snižte tlak v sudu
nezapne vzduchový kompresor		sepněte vypínač na chladiči u zařízení (K profi), pootočte šroubem regulace doprava
nevypíná vzduchový kompresor	netěsné spoje	vyndejte a opět zasuňte vzduchovou hadici, dotáhněte matice na naražeči
pivo nadměrně pění		snižte teplotu nápoje - pootočte kolečkem termostatu doprava
		zkompenzujte průtok páčkou kompenzátoru směrem nahoru
netěsní rychlospojky	špatně zasunutá hadice	vytáhněte, zkontrolujte, zda není na hadici ostrá hrana, případně zkratě nožem
	vrypy na hadici	vytáhněte a zkratě cca 2 cm

**i** **POZNÁMKA:** Pokud po výše doporučených kontrolách závada přetrvává, kontaktujte servisní službu.



## Nezapomeňte specifikovat následující:

- druh závady
- typ výrobku
- rok výroby
- výrobní číslo výrobku (uvedeno na štítku)

Objednávání součástek:

**POUŽÍVEJTE VŽDY ORIGINÁLNÍ SOUČÁSTKY.** Za součástky, které nejsou originální, nebo doporučeny výrobcem, nenese výrobce ani dodavatel žádnou odpovědnost.

### 28. Náhradní díly:

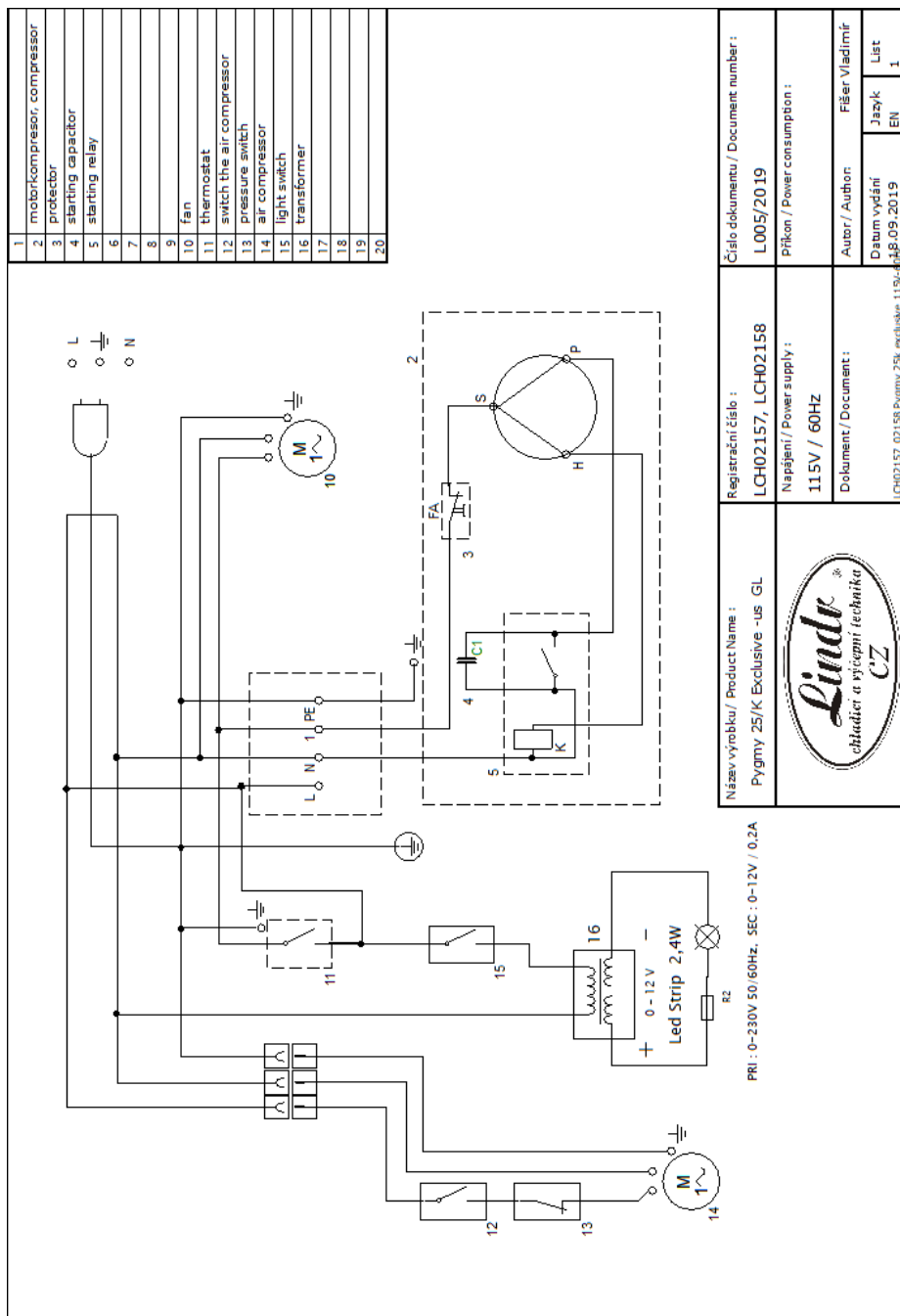
Při objednání náhradních dílů je vždy nutné uvést :

- typ výrobku
- rok výroby
- výrobní číslo
- celý název náhradního dílu a jeho číslo.

### 29. Technická data:

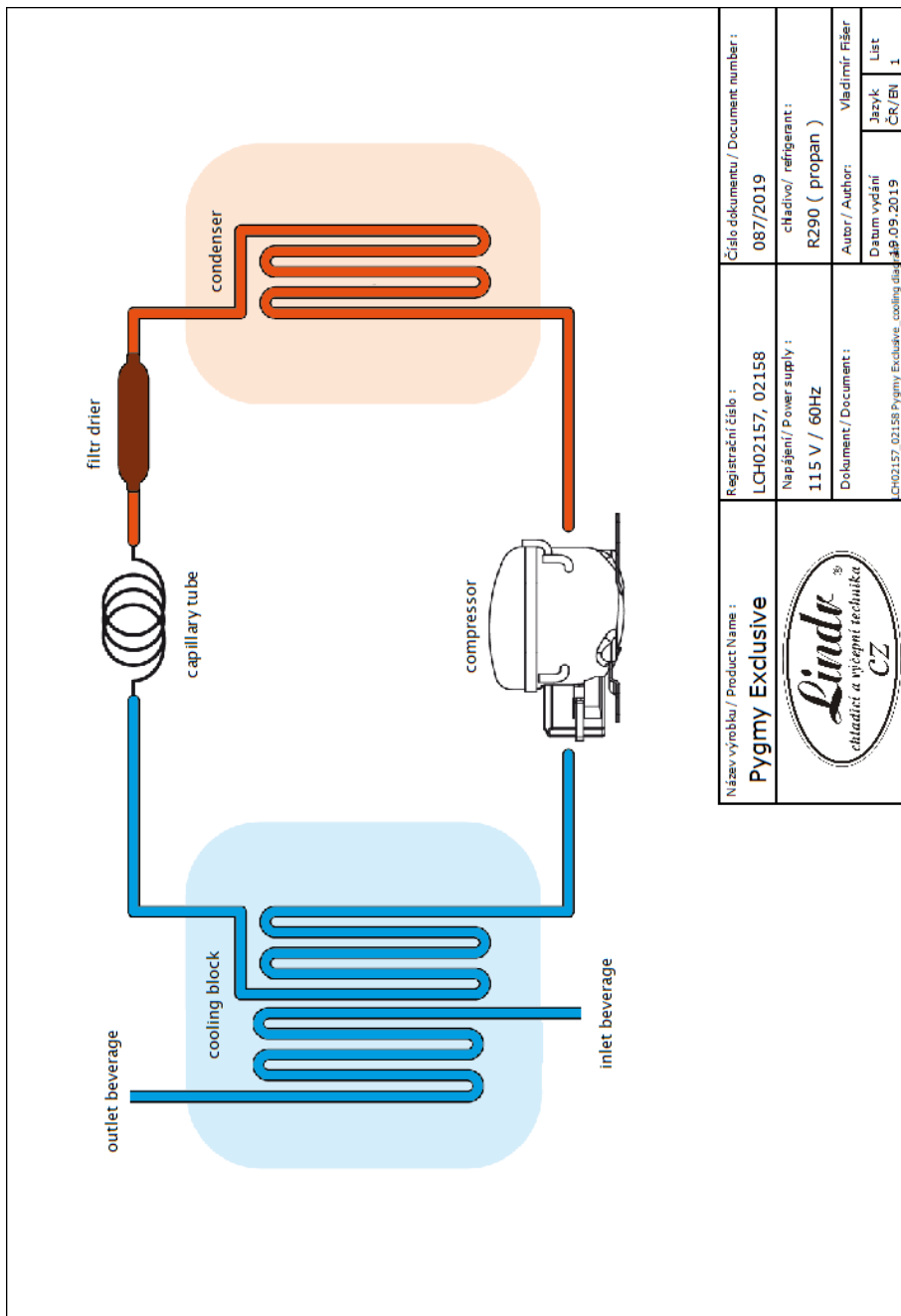
Číslo karty	LCH02157	LCH02158
Název	Pygmy 25-K Exclusive 1xkoh	Pygmy 25-K Exclusive 2xkoh
Výkon (Hp)	1/5	1/5
Výkon (W)	390	390
Max (l/hod.)	30	30
Průb.(l/hod.)	25	25
Tepelný spád $\Delta t$ (°C)	10	10
Typ chladiva	R290	R290
Napětí	115V 60Hz~1	115V 60Hz~1
Příkon (W)	276	403
Proud (A)	2,4	3,5
Rozměr skeletu (ŠxHxV mm)	185x300x375	185x300x375
Hmotnost Netto (kg)	18,0	19,0


### 30. Schéma elektroinstalace:



<b>Název výrobku/ Product Name :</b> Pygmy 25/K Exclusive -us GL	<b>Registrační číslo :</b> LCH02157, LCH02158	<b>Číslo dokumentu / Document number :</b> L005/20 19
<b>Napájení / Power supply :</b> 115V / 60HZ	<b>Dokument / Document :</b>	<b>Příkon / Power consumption :</b>
		<b>Autor / Author :</b> Fieber Vladimír
<b>Datum vydání / Issue date :</b> 18.09.2019		<b>Jazyk / Language :</b> EN
		<b>List / Page :</b> 1

### 31. Chladicí diagram:



Název výrobku / Product Name : <b>Pygmy Exclusive</b>	Registrační číslo : LCH02157, 02158	Číslo dokumentu / Document number : 087/2019
	Napájení / Power supply : 115 V / 60Hz	Chladivo / refrigerant : R290 ( propan )
	Dokument / Document :	Autor / Author : Vladimír Fišer
		Datum vydání : 09.09.2019
		Jazyk : List
		ČR/BN : 1

