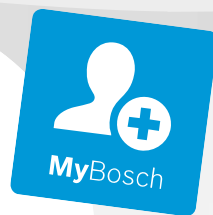




BOSCH



Register your
new device on
MyBosch now and
get free benefits:
[bosch-home.com/
welcome](https://bosch-home.com/welcome)

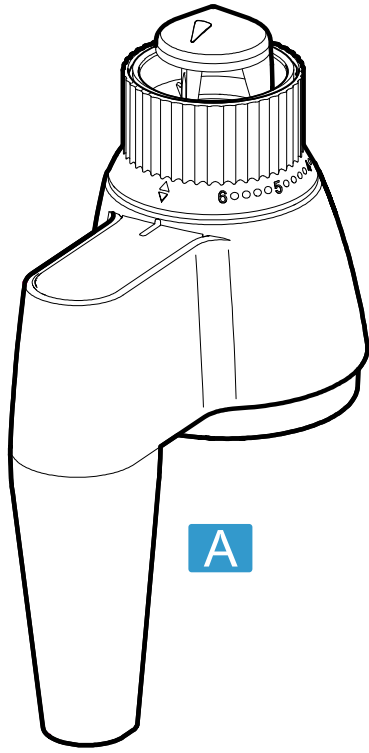
Grain Mill

MUZ9GM1

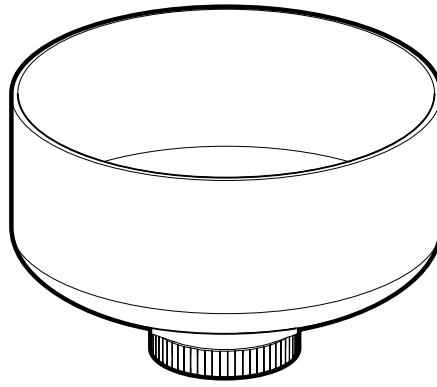
8001233339

[cs] Návod k obsluze
[sk] Návod na používanie

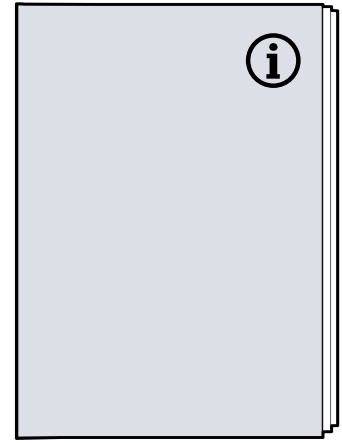
5
11



A

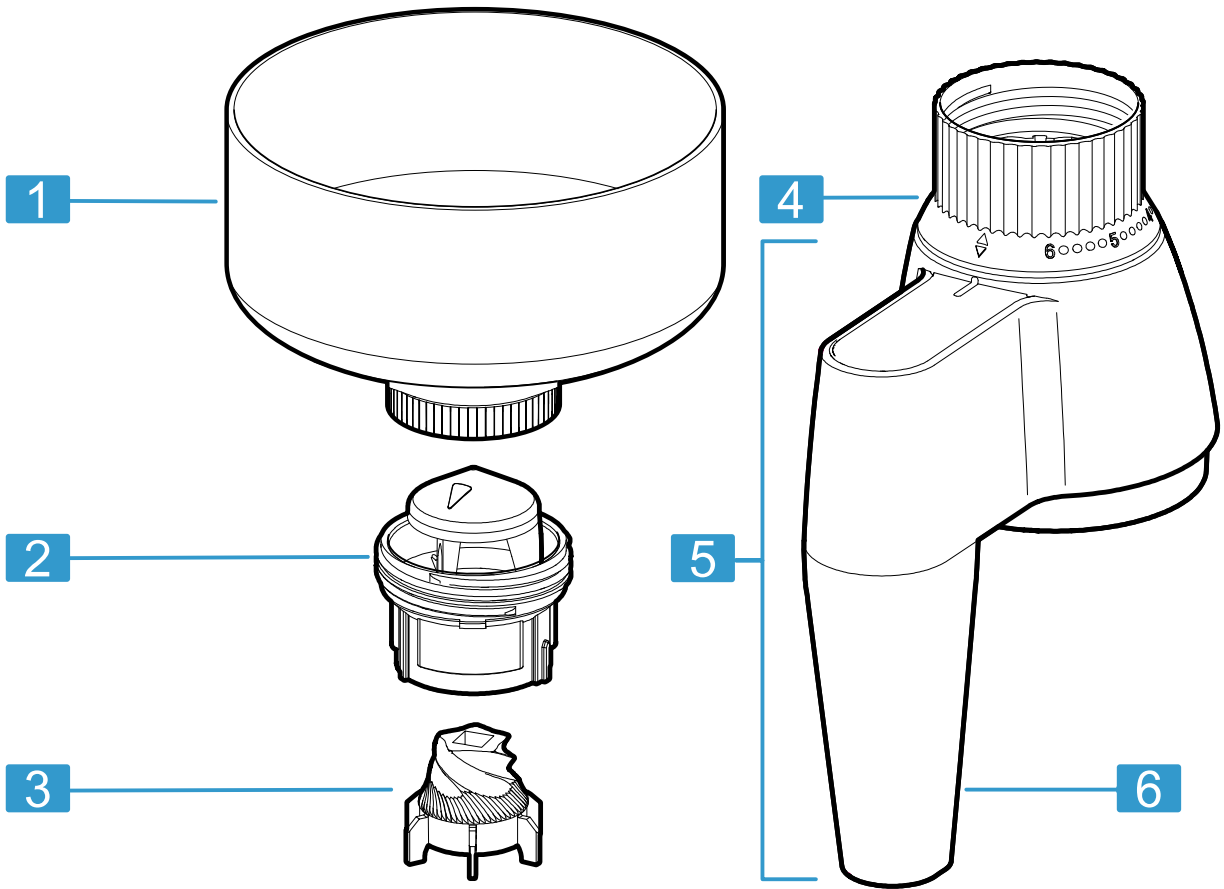


B

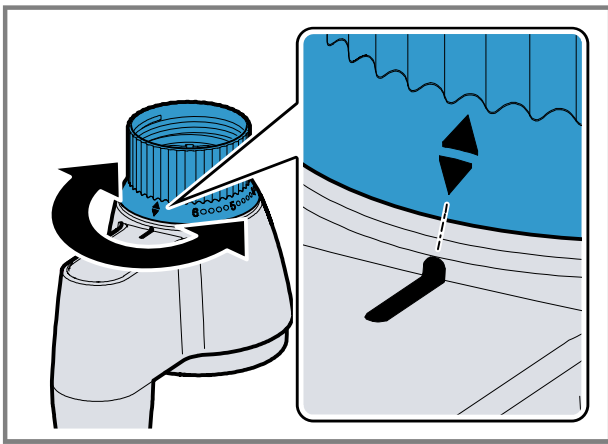


C

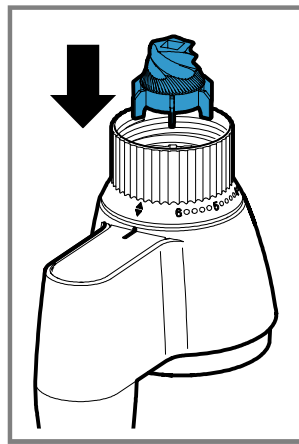
1



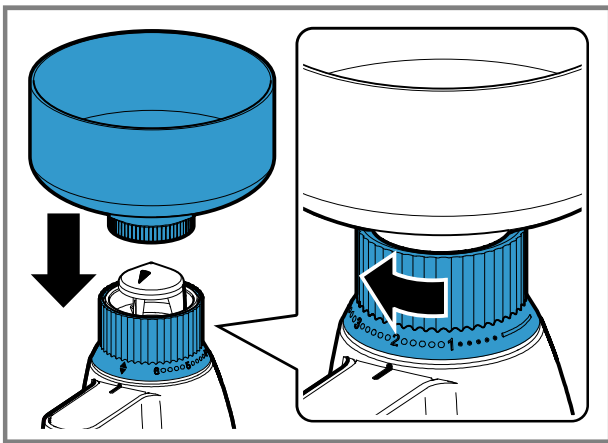
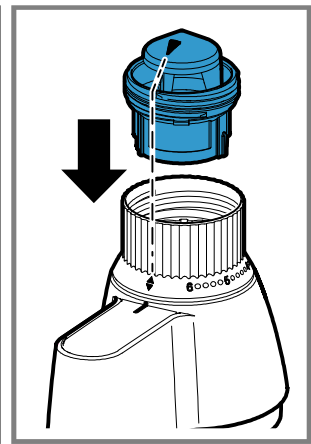
2



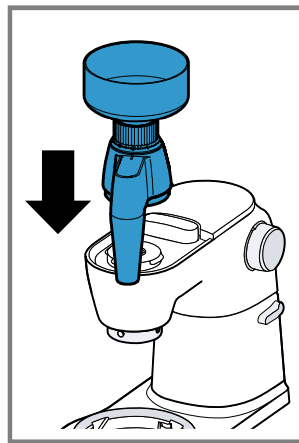
3



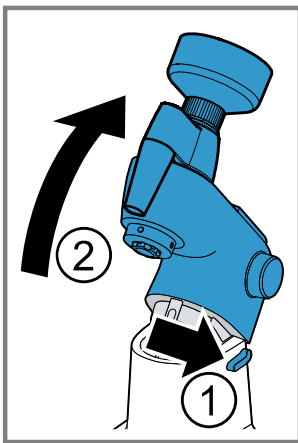
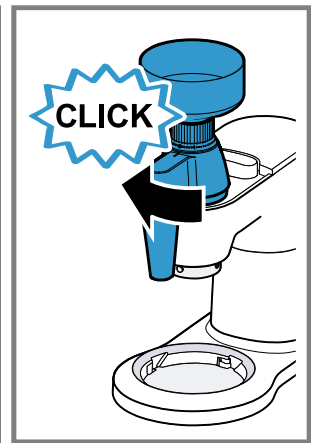
4



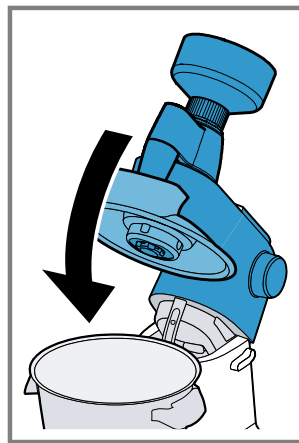
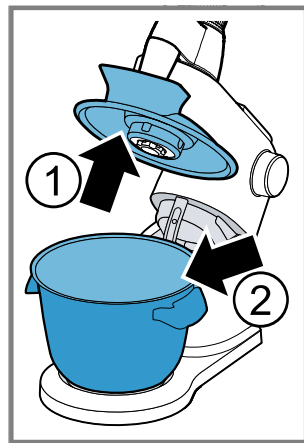
5



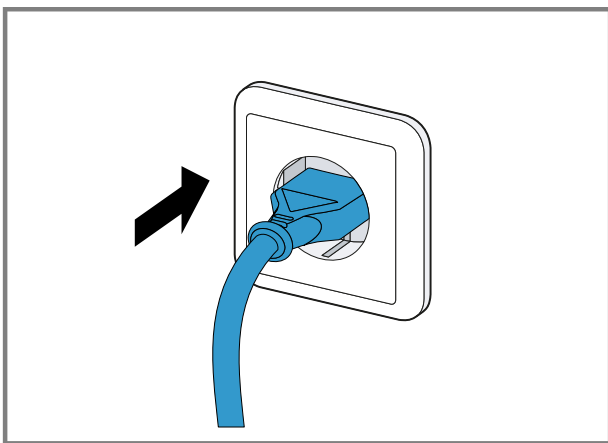
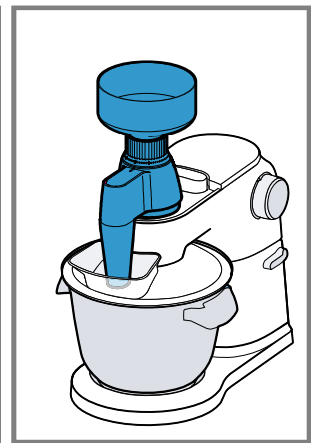
6



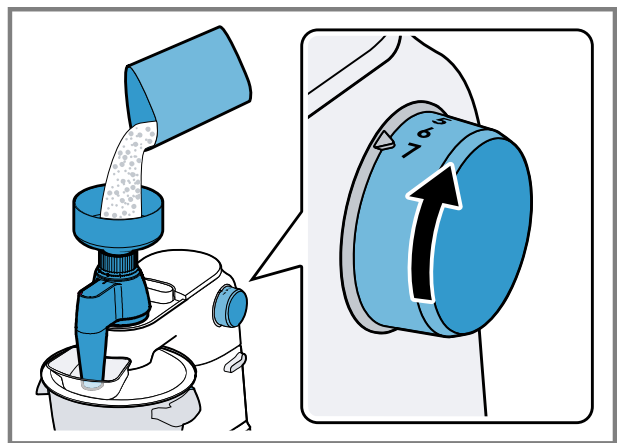
7



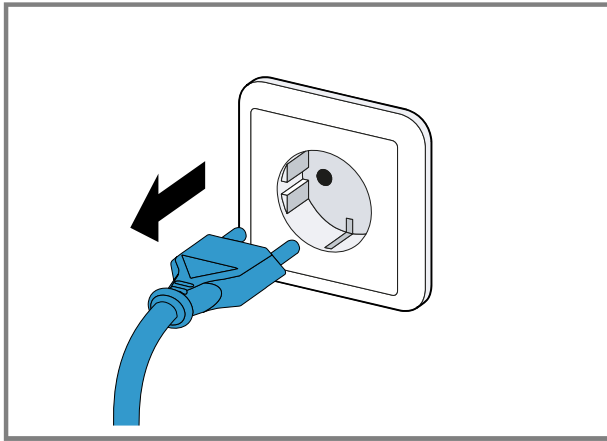
8



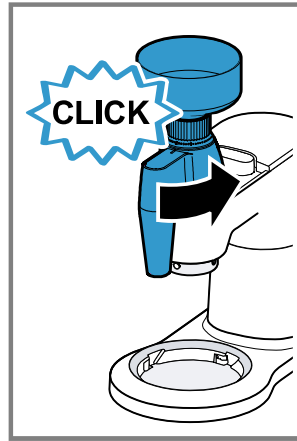
9



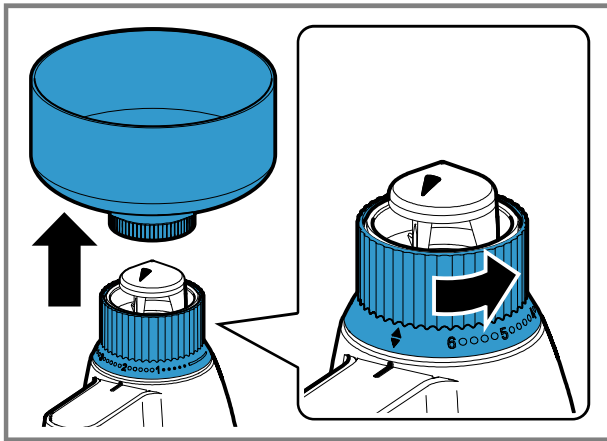
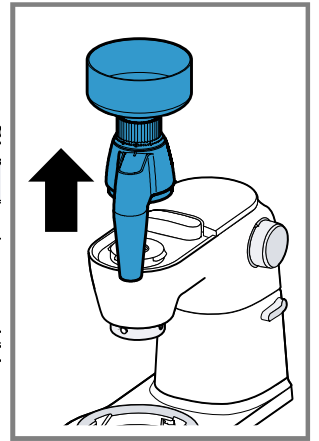
10



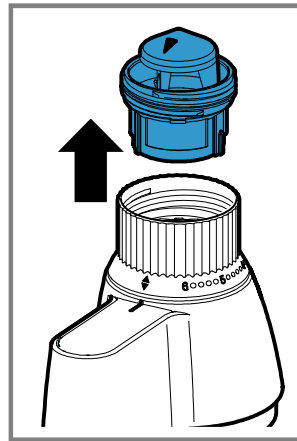
11



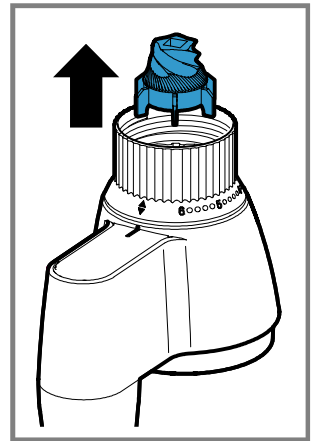
12



13



14



	✓	✓	✓	✓	✓
	✓	✗	✗	✗	✗

15

Další informace naleznete v Digitální uživatelské příručce.



Obsah

1 Bezpečnost.....	6
1.1 Všeobecné pokyny	6
1.2 Použití k určenému účelu	6
1.3 Bezpečnostní pokyny	6
2 Zabránění věcným škodám	7
3 Vybalení a kontrola	7
3.1 Vybalení příslušenství a součástí	7
3.2 Obsah dodávky	7
3.3 Čištění příslušenství před prvním použitím	7
4 Seznámení s příslušenstvím	7
4.1 Součásti.....	7
5 Před použitím	7
5.1 Smontování příslušenství.....	7
5.2 Nasazení příslušenství na přístroj.....	8
6 Základní ovládání	8
6.1 Mletí obilí	8
6.2 Po ukončení práce	8
6.3 Rozmontování příslušenství.....	9
7 Čištění a ošetřování	9
7.1 Možnost mytí v myčce nádobí.....	9
7.2 Čisticí prostředky.....	9
7.3 Přehled čištění.....	9
8 Odstranění poruch	10



1 Bezpečnost

Dodržujte následující bezpečnostní pokyny.

1.1 Všeobecné pokyny

- Pečlivě si přečtěte tento návod.
- Dodržujte návod základního spotřebiče.

1.2 Použití k určenému účelu

Příslušenství používejte pouze:

- s kuchyňským robotem konstrukční řady MUM9.
- s originálními díly a příslušenstvím.
- K mletí pšenice, žita, pohanky, loupaného ječmene, loupaného ovsa, prosa, špaldy a rýže.

1.3 Bezpečnostní pokyny

Dodržujte následující bezpečnostní pokyny.

VÝSTRAHA – Nebezpečí zranění!

Rotující pohony, nástroje nebo díly příslušenství mohou způsobit poranění.

▶ Nesahejte do plnicí šachty.

Neodborné použití může způsobit poranění.

- ▶ Příslušenství nikdy nesestavujte na základním spotřebiči.
- ▶ Příslušenství nasazujte a vyndávejte pouze v klidovém stavu pohonu a u odpojeného spotřebiče.
- ▶ Příslušenství používejte jen v kompletně sestaveném stavu.
- ▶ Příslušenství používejte jen v určené pracovní poloze.

2 Zabránění věcným škodám

POZOR!

Neodborné použití může způsobit věcné škody.

- ▶ Do plnicí šachty nebo krytu nevsuňte žádné předměty, např. vařechy.
- ▶ Spotřebič nikdy nepoužívejte k mletí kukuřice, máku, sójových bobů a kávy.
- ▶ Příslušenství neprovozujte ve volnoběhu.

3 Vybalení a kontrola

Zde se dozvíte, na co musíte dbát při vybalování.

3.1 Vybalení příslušenství a součástí

1. Vyjměte příslušenství z obalu.
2. Všechny ostatní součásti a průvodní podklady vyjměte z obalu a připravte si je.
3. Stávající obalový materiál odstraňte.
4. Odstraňte nálepky a fólie.

3.2 Obsah dodávky

Po vybalení zkontrolujte všechny díly na poškození vzniklá při přepravě a jejich kompletnost.

→ Obr. 1

A Kryt s nastavovacím prstencem

B Plnicí nádoba

C Průvodní doklady

3.3 Čištění příslušenství před prvním použitím

1. Všechny součásti, které přichází do kontaktu s potravinami před prvním použitím vyčistěte.
→ "Čištění a ošetřování", Strana 9
2. Vyčištěné a suché součásti si připravte pro použití.

4 Seznámení s příslušenstvím

4.1 Součásti

Zde naleznete přehled součástí vašeho příslušenství.

→ Obr. 2

1 Plnicí nádoba

2 Mlecí prsteneček

3 Mlecí kužel

4 Nastavovací prsteneček

5 Kryt s nastavovacím prstencem

6 Otvor pro odpad

5 Před použitím

Připravte základní spotřebič a příslušenství pro použití.

5.1 Smontování příslušenství

1. Nastavovací prsteneček otočte tak, aby značky na nastavovacím prstenci a krytu lícovaly.
→ Obr. 3
2. Mlecí kužel nasadte na čtyřhrannou osu v krytu.

3. Vložte mlecí prsteneč a mírně stiskněte dolů.
→ Obr. 4

Poznámka: Pro správné vložení mlecího prstence dbejte na to, aby značka šipky na mlecím prstenci ukazovala na značky na nastavovacím prstenci a krytu.

4. Nasadte plnicí nádobu a poté mlecí prsteneč otočte ve směru chodu hodinových ručiček do mlecího rozsahu, který je označen na nastavovacím prstenci.
→ Obr. 5

5.2 Nasazení příslušenství na přístroj

Požadavky

- Mísa není nasazená.
 - Víko mísy není nasazené.
 - Ochranné víčko předního pohonu není nasazené.
 - Síťový kabel má potřebnou délku, není ale ještě zapojený.
1. Příslušenství umístěte u předního pohonu kuchyňského robota a upevněte otáčením ve směru chodu hodinových ručiček.
→ Obr. 6
 2. Stiskněte uvolňovací tlačítko a pohybujte výklopným ramenem nahoru.
 3. Víko s plnicí šachtou umístěte na hlavní pohon a vložte mísu.
→ Obr. 7
 4. Výklopné rameno opět sklopte dolů.
→ Obr. 8
 5. Vložte víko.

6 Základní ovládání

6.1 Mletí obilí

1. Obilí naplňte do plnicího otvoru.

Poznámky

- Před mletím nebo také během mletí můžete otáčením nastavovacího prstence nastavit stupeň mletí. K získání hrubšího stupně mletí otáčejte nastavovacím prstencem proti směru chodu hodinových ručiček. K získání jemnějšího stupně mletí otáčejte nastavovacím prstencem ve směru chodu hodinových ručiček.
 - Dbejte na to, že mleté obilí musí být suché a bez kamínků.
 - Dodržujte maximální množství pro zpracování 750 g. Značky na plnicí nádobě jsou směrné hodnoty a týkají se pšenice.
 - K zabránění přetížení spotřebiče je možné při jednom procesu mletí zpracovat maximálně 2 kg. Poté je potřeba dodržet fázi ochlazení nejméně jednu hodinu.
2. Zapojte síťovou zástrčku.
→ Obr. 9
 3. Zvolte maximální rychlostní stupeň zpracování.
→ Obr. 10

6.2 Po ukončení práce

1. Po ukončené práci spotřebič vypněte otočným přepínačem.

2. Vytáhněte síťovou zástrčku ze zásuvky.
→ Obr. **11**
3. Stiskněte uvolňovací tlačítko a pohybujte výklopným ramenem nahoru.
4. Vyjměte míchací mísu.
→ Obr. **7**
5. Sejměte z hlavního pohonu víko s plnicí šachtou.
6. Výklopné rameno opět sklopte dolů a příslušenství otáčejte proti směru chodu hodinových ručiček a sejměte.
→ Obr. **12**

6.3 Rozmontování příslušenství

1. Sejměte plnicí nádobu.
2. Nastavovací prsteneček otočte proti směru chodu hodinových ručiček tak, až líčují značky na nastavovacím prstenci a na krytu.
→ Obr. **13**
3. Sejměte mlecí prsteneček a mlecí kužel.
→ Obr. **14**

- ▶ Dbejte na to, aby plastové díly nebyly v myčce přiskřípnuté.

7.2 Čisticí prostředky

Dozvíte se, které čisticí prostředky jsou vhodné pro vaše příslušenství.

POZOR!

Při použití nevhodných čisticích prostředků nebo nesprávným čištěním se může příslušenství poškodit.

- ▶ Nepoužívejte čisticí prostředky obsahující alkohol nebo líh.
- ▶ Nepoužívejte ostré, špičaté nebo kovové předměty.
- ▶ Nepoužívejte drsné utěrky ani abrazivní čisticí prostředky.

7.3 Přehled čištění

Jednotlivé díly čistěte podle údajů uvedených v tabulce.

→ Obr. **15**

7 Čistění a ošetřování

7.1 Možnost mytí v myčce nádobí

Dozvíte se, které součásti je možné mýt v myčce nádobí.

POZOR!

Některé součásti se mohou při mytí v myčce poškodit.

- ▶ V myčce nádobí myjte jen vhodné součásti.
- ▶ Používejte jen programy, při kterých se voda ohřívá maximálně na 60 °C.

8 Odstranění poruch

Menší poruchy příslušenství můžete odstranit sami. Před kontaktováním zákaznické služby využijte informací o odstraňování poruch. Vyvarujete se tak zbytečných nákladů.

Závada	Příčina a řešení závady
Mlýnek na obilí nefunguje.	<p>Mlýnek na obilí není správně smontovaný.</p> <ul style="list-style-type: none"> ▶ Zkontrolujte, za byl mlýnek na obilí správně sestaven. <p>→ "Smontování příslušenství", Strana 7</p>
	<p>Zabudované místo zlomu chrání pohon před poškozením. Unašeč na spodní straně krytu se zlomil kvůli cizím tělesům v mlýnku nebo při mletí vlhkého obilí na místě žádaného zlomu.</p> <ul style="list-style-type: none"> ▶ Doobjednejte si u zákaznického servisu unašeč pod objednacím číslem 10018359 a vyměňte ho.
Výsledek mletí není takový, jak si přejete.	<p>Nastavovací prsteneč není nastaven na požadovaný stupeň mletí.</p> <ul style="list-style-type: none"> ▶ Požadovaný stupeň mletí nastavte otáčením nastavovacího prstence. <p>→ "Mletí obilí", Strana 8</p>

Ďalšie informácie nájdete v Digitálnej používateľskej príručke.



Obsah

1 Bezpečnosť.....	12
1.1 Všeobecné upozornenia	12
1.2 Používanie v súlade s určením.....	12
1.3 Bezpečnostné upozornenia.....	12
2 Zabránenie vecným škodám	13
3 Vybalenie a preskúšanie.....	13
3.1 Vybalenie príslušenstva a dielov	13
3.2 Obsah dodávky	13
3.3 Čistenie príslušenstva pred prvým použitím	13
4 Oboznámenie sa s príslušenstvom	13
4.1 Súčasti.....	13
5 Pred použitím	13
5.1 Montáž príslušenstva.....	13
5.2 Montáž príslušenstva k základnému spotrebiču.....	14
6 Základná obsluha.....	14
6.1 Mletie obilnín	14
6.2 Po ukončení práce	15
6.3 Demontáž príslušenstva	15
7 Čistenie a údržba	15
7.1 Možnosť umývania v umývačke riadu	15
7.2 Čistiace prostriedky.....	15
7.3 Prehľad o čistení	15
8 Odstránenie porúch	16



1 Bezpečnosť

Dodržiavajte nasledujúce bezpečnostné upozornenia.

1.1 Všeobecné upozornenia

- Starostlivo si prečítajte tento návod.
- Rešpektujte návod k základnému spotrebiču.

1.2 Používanie v súlade s určením

Príslušenstvo používajte len:

- s kuchynským spotrebičom konštrukčného radu MUM9
- s originálnymi dielmi a príslušenstvom.
- na mletie pšenice, raži, pohánky, lúpaného jačmeňa, lúpaného ovsa, prosa, špaldy a ryže.

1.3 Bezpečnostné upozornenia

Dodržiavajte nasledujúce bezpečnostné upozornenia.

VAROVANIE – Riziko poranenia!

Rotujúce pohony, nástroje alebo časti príslušenstva môžu spôsobiť zranenie.

▶ Nesiahajte do plniaceho hrdla.

Neodborným používaním môžu vzniknúť zranenia.

- ▶ Nikdy nezostavujte príslušenstvo na základnom spotrebiči.
- ▶ Príslušenstvo nasadzujte a odoberajte len vtedy, keď je pohon zastavený a spotrebič je odpojený.
- ▶ Príslušenstvo používajte len vtedy, ak je kompletne zmontované.
- ▶ Príslušenstvo používajte len v príslušnej určenej pracovnej polohe.

2 Zabránenie vecným škodám

POZOR!

Neodborným používaním môžu vzniknúť vecné škody.

- ▶ Nezavádzajte do plniaceho hrdla alebo krytu žiadne predmety, napr. varechy.
- ▶ Spotrebič nikdy nepoužívajte na rozomletie kukurice, maku, sójových bôbov ani kávových zŕn.
- ▶ Nepoužívajte príslušenstvo naprázdno.

3 Vybalenie a preskúšanie

Tu sa dozviete, na čo musíte dbať pri vybalení.

3.1 Vybalenie príslušenstva a dielov

1. Vyberte príslušenstvo z balenia.
2. Vyberte z balenia všetky ostatné diely a sprievodné dokumenty a odložte ich nabok.
3. Odstráňte baliaci materiál.
4. Odstráňte nálepky a fólie.

3.2 Obsah dodávky

Po vybalení skontrolujte všetky diely na eventuálne poškodenia vzniknuté pri preprave a úplnosť pri dodaní.

→ Obr. **1**

A Kryt s nastavovacím krúžkom

B Plniaca nádoba

C Priložené podklady

3.3 Čistenie príslušenstva pred prvým použitím

1. Všetky diely, ktoré sú v kontakte s potravinami, pred prvým použitím vyčistite.
→ "Čistenie a údržba", Strana 15
2. Pripravte vyčistené a vysušené diely na použitie.

4 Oboznámenie sa s príslušenstvom

4.1 Súčasti

Tu nájdete prehľad komponentov vášho príslušenstva.

→ Obr. **2**

- | | |
|----------|-----------------------------|
| 1 | Plniaca nádoba |
| 2 | Mlecí krúžok |
| 3 | Mlecí kužel |
| 4 | Nastavovací krúžok |
| 5 | Kryt s nastavovacím krúžkom |
| 6 | Vyhadzovacia šachta |

5 Pred použitím

Pripravte základný spotrebič a príslušenstvo na používanie.

5.1 Montáž príslušenstva

1. Nastavovací krúžok otáčajte tak, aby sa označenia na nastavovacom krúžku a na kryte prekryvali.
→ Obr. **3**
2. Mlecí kužel nasadte na štvorhrannú os v kryte.

3. Nasadíte mlecí krúžok a zatlačte ho ľahko nadol.
→ Obr. **4**

Poznámka: Na správne nasadenie mlecieho krúžka dbajte na to, aby označenie šípky na mlecí krúžku ukazovalo na označenia na nastavovacom krúžku a kryte.

4. Nasadíte plniacu nádobu a následne otočte mlecí krúžok v smere pohybu hodinových ručičiek do mlecej oblasti označenej na nastavovacom krúžku.
→ Obr. **5**

5.2 Montáž príslušenstva k základnému spotrebiču

Požiadavky

- Misa nie je nasadená.
 - Veko misy nie je nasadené.
 - Ochranný kryt predného pohonu nie je nasadený.
 - Sieťový kábel má požadovanú dĺžku, ale ešte nie je zapojený.
1. Umiestnite príslušenstvo na predný pohon kuchynského spotrebiča a otáčaním v smere pohybu hodinových ručičiek ho zafixujte.
→ Obr. **6**
 2. Stlačte tlačidlo pre odblokovanie a pohnite výklopným ramenom smerom nahor.
 3. Kryt s plniacim hrdlom umiestnite na hlavný pohon a vložte misku.
→ Obr. **7**
 4. Znovu otočte výklopné rameno nahor.
→ Obr. **8**
 5. Vložte veko.

6 Základná obsluha

6.1 Mletie obilnín

1. Do plniaceho otvoru naplňte obilniny.

Poznámky

- Pred mletím alebo počas neho môžete nastaviť stupeň mletia otáčaním nastavovacieho krúžka. Pre hrubší stupeň mletia otáčajte nastavovací krúžok proti smeru pohybu hodinových ručičiek. Pre jemnejší stupeň mletia otáčajte nastavovací krúžok v smere pohybu hodinových ručičiek.
 - Dbajte na to, že spracúvané obilniny musia byť suché a bez kameňov.
 - Dodržiavajte maximálne množstvo na spracovanie 750 g. Označenia na plniacej nádobe sú smerodajnými hodnotami a vzťahujú sa na pšenicu.
 - Aby ste spotrebič nepreťažili, môžete počas jedného mletia spracúvať maximálne 2 kg. Potom je ešte potrebné dodržať fázu chladenia minimálne jednu hodinu.
2. Zasuňte sieťovú zástrčku.
→ Obr. **9**
 3. Zvoľte maximálny rýchlostný stupeň pre spracovanie.
→ Obr. **10**

6.2 Po ukončení práce

1. Po práci vypnite spotrebič otočným spínačom.
2. Vytiahnite sieťovú zástrčku.
→ Obr. **11**
3. Stlačte tlačidlo pre odblokovanie a pohnite výklopným ramenom smerom nahor.
4. Odoberte miskú.
→ Obr. **7**
5. Odstráňte veko s plniacim hrdlom z hlavného pohonu.
6. Znovu pohnite výklopným ramenom nadol, otočte príslušenstvom proti smeru pohybu hodinových ručičiek a odoberte ho.
→ Obr. **12**

6.3 Demontáž príslušenstva

1. Odoberte plniacu nádobu.
2. Otáčajte nastavovacím krúžkom proti smeru pohybu hodinových ručičiek, kým sa nebudú označenia na nastavovacom krúžku a kryte prekrývať.
→ Obr. **13**
3. Odoberte mlecí krúžok a mlecí kužel.
→ Obr. **14**

7 Čistenie a údržba

7.1 Možnosť umývania v umývačke riadu

Zistite, ktoré časti je možné umývať v umývačke riadu.

POZOR!

Niektoré časti sa môžu pri umývaní v umývačke riadu poškodiť.

- ▶ V umývačke riadu umývajte len niektoré časti.

- ▶ Používajte len programy, ktoré vodu neohrievajú na teplotu vyššiu ako 60 °C.
- ▶ Plastové časti nenechajte zaseknúť v umývačke riadu.

7.2 Čistiace prostriedky

Zistite, ktoré čistiace prostriedky sú vhodné pre vaše príslušenstvo.

POZOR!

Nevhodné čistiace prostriedky alebo nesprávne čistenie môže poškodiť príslušenstvo.

- ▶ Nepoužívajte čistiace prostriedky s obsahom alkoholu alebo liehu.
- ▶ Nepoužívajte ostré, špicaté alebo kovové predmety.
- ▶ Nepoužívajte drsné utierky ani čistiace prostriedky.

7.3 Prehľad o čistení

Jednotlivé diely vyčistite podľa údajov v tabuľke.

→ Obr. **15**

8 Odstránenie porúch

Menšie poruchy na vašom príslušenstve môžete odstrániť sami. Pred kontaktovaním zákazníckeho servisu použite informácie týkajúce sa riešenia problémov. Vyhnete sa tak zbytočným nákladom.

Porucha	Príčina a riešenie problémov
Mlynček na obilniny nefunguje.	<p>Mlynček na obilniny nie je zmontovaný správne.</p> <ul style="list-style-type: none"> ▶ Skontrolujte, či bol mlynček na obilniny zmontovaný správne. <p>→ "Montáž príslušenstva", Strana 13</p>
<p>Zabudované predurčené miesto zlomenia chráni hnací hriadeľ pred poškodením. Unášač na spodnej strane krytu sa kvôli cudzím telesám v mlecom mechanizme alebo pri mletí vlhkých obilnín zlomí na predurčenom mieste zlomenia.</p>	<p>Zabudované predurčené miesto zlomenia chráni hnací hriadeľ pred poškodením. Unášač na spodnej strane krytu sa kvôli cudzím telesám v mlecom mechanizme alebo pri mletí vlhkých obilnín zlomí na predurčenom mieste zlomenia.</p> <ul style="list-style-type: none"> ▶ Unášač si doobjednajte a vymeňte pod číslom objednávky 10018359 zo zákazníckeho servisu.
Výsledok mletia nie je taký, ako sa požaduje.	<p>Nastavovací krúžok nie je nastavený na požadovaný stupeň mletia.</p> <ul style="list-style-type: none"> ▶ Nastavte požadovaný stupeň mletia otáčaním nastavovacieho krúžka. <p>→ "Mletie obilnín", Strana 14</p>



A series of horizontal lines for writing, starting from the first line below the pencil icon and extending to the bottom of the page.



Děkujeme za zakoupení domácího spotřebiče Bosch!

Registrujte nyní svůj nový spotřebič na MyBosch a získáte tyto výhody:

- Odborné tipy & triky k vašemu spotřebiči
- Možnosti prodloužení záruky
- Slevy na příslušenství & náhradní díly
- Digitální manuál a veškerá data o spotřebiči po ruce
- Snadný přístup k servisním službám Bosch domácí spotřebiče

Jednoduchá registrace zdarma - také přes mobilní telefony:

www.bosch-home.com/cz/mybosch

BOSCH
HOME APPLIANCES
SERVICE

Hledáte pomoc? Zde jí najdete.

Zákaznický servis k domácím spotřebičům Bosch, pomoc s problémy nebo opravou odborným servisem domácích spotřebičů Bosch.

Najdete zde také seznam autorizovaných servisních partnerů.

Zjistěte vše o mnoha způsobech, jakými vám může společnost Bosch pomoci:

www.bosch-home.com/cz/servis

Zde najdete záruční podmínky a ujištění dovozce o vydání prohlášení o shodě:

www.bosch-home.com/cz/servis/zarucni-podminky

Příjem oprav: +420 251 095 546, e-mail: opravy@bshg.com

Objednávky příslušenství a náhradních dílů: +420 251 095 556, e-mail: dily@bshg.com

Zákaznické poradenství: +420 251 095 555, e-mail: bosch.spotrebice@bshg.com

Výrobce:

BSH Hausgeräte GmbH
Carl-Wery-Straße 34 81739
München, GERMANY A
Bosch Company
www.bosch-home.com

Dovozce:

BSH domácí spotřebiče s.r.o.
Radlická 350
158 00 Praha 5
Česká republika
www.bosch-home.com/cz



Ďakujeme za zakúpenie domáceho spotrebiča Bosch !

Registrujte teraz svoj nový spotrebič na MyBosch a získajte tieto výhody:

- Odborné tipy & triky k vášmu spotrebiču
- Možnosti predĺženia záruky
- Zľavy na príslušenstvo a náhradné diely
- Digitálny manuál a všetky dáta o spotrebiči po ruke
- Ľahký prístup k servisným službám Bosch domáce spotrebiče

Jednoduchá registrácia zadarmo - tiež cez mobilné telefóny:

www.bosch-home.com/sk/mybosch

BOSCH
HOME APPLIANCES
SERVICE

Hľadáte pomoc? Tu ju nájdete.

Zákaznícky servis k domácim spotrebičom Bosch, pomoc s problémami alebo opravou odborným servisom domácich spotrebičov Bosch.

Nájdete tu tiež zoznam autorizovaných servisných partnerov.

Zistíte všetko o mnohých spôsoboch, akými vám môže spoločnosť Bosch pomôcť:

www.bosch-home.com/sk/servis/pomoc-a-podpora

Tu nájdete záručné podmienky a uistenie dovozcu o vydaní vyhlásenia o zhode:

www.bosch-home.com/sk/servis/zaruka

Príjem opráv: +421 244 450 808, e-mail: opravy@bshg.com

Objednávky príslušenstva a náhradných dielov: +421 244 452 041, e-mail: dily@bshg.com

Zákaznícke poradenstvo: +421 244 452 041, e-mail: bosch.spotrebiče@bshg.com

Výrobca:

BSH Hausgeräte GmbH
Carl-Wery-Straße 34 81739
München, GERMANY A
Bosch Company
www.bosch-home.com

Dodávateľ:

BSH domáci spotrebiče s.r.o.
Radlická 350
158 00 Praha 5
Česká republika
www.bosch-home.com/sk