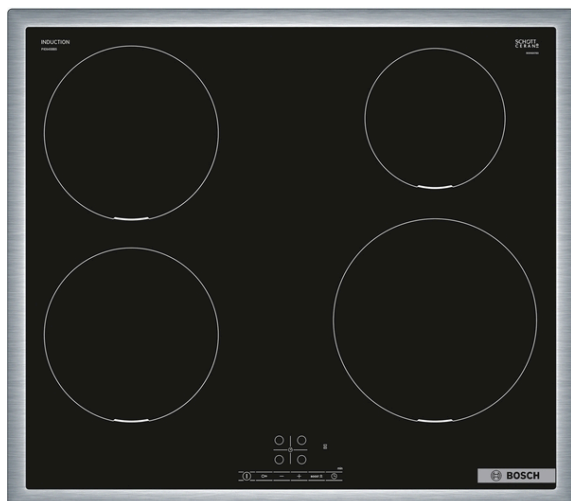


**Serie 4, Indukční varná deska, 60 cm,  
Černá  
PIE645BB5E**



**zvláštní příslušenství**

HEZ390090 : Wok pánve s mřížkou a poklicí  
HEZ9ES100 : Vařič na espresso  
HEZ9SE030 : Sada nádobí  
HEZ9SE040 : 4dílná sada nádobí  
HEZ9SE060 : 6 dílná sada nádobí

**Indukční varná deska: na ní vaříte rychle,  
bezpečně, čistě a navíc s nízkou spotřebou  
energie.**

- **Ovládání TouchSelect:** zvolte varnou zónu a snadno nastavíte požadovanou úroveň výkonu.
- **Nerezový rámeček:** tento design je ideální pro vestavbu do každé kuchyňské desky nebo do již stávajících výřezů.
- **PowerBoost:** až o 50 % vyšší výkon pro rychlejší ohřev na indukční varné desce.
- **ReStart:** pokud něco přepění, varná deska se automaticky vypne a uloží poslední vybrané nastavení.
- **Timer s funkcí vypnutí:** automaticky vypne přiřazenou varnou zónu po nastavené době.

**Technické údaje**

Označení produktové řady : Varná deska s ovládáním

Konstrukce : Vestavný spotřebič

Zdroj el.energie : Elektrický

Počet varných zón, které mohou být použity současně : 4

Požadovaná velikost otvoru pro instalaci (v x š x h) : 55 x 560-560 x 490-500 mm

Šířka : 583 mm

Rozměry spotřebiče : 55 x 583 x 513 mm

Rozměry zabaleného spotřebiče : 130 x 750 x 600 mm

Hmotnost netto : 11,7 kg

Hmotnost brutto : 12,9 kg

Ukazatel zbytkového tepla : Separátní

Umístění ovládacího panelu : Vpředu

Základní materiál povrchu : sklokeramika

Materiál povrchu : Černá, Nerez

Barva rámu : Nerez

Aprobační certifikáty : AENOR, CE

Délka přívodního kabelu : 110 cm

EAN : 4242005289677

Příkon : 7400 W

Napětí : 220-240 V

Frekvence : 50; 60 Hz



4 242005 289677

## Serie 4, Indukční varná deska, 60 cm, Černá PIE645BB5E

**Indukční varná deska: na ní vaříte rychle,  
bezpečně, čistě a navíc s nízkou spotřebou  
energie.**

- 60 cm: komfortní prostor pro 4 hrnce nebo pánve.

### Flexibilita varných zón

- varná zóna, přední levá: 180 mm, 1.8 kW (max. výkon 3.1 kW)
- varná zóna, zadní levá: 180 mm, 1.8 kW (max. výkon 3.1 kW)
- varná zóna, zadní pravá: 145 mm, 1.4 kW (max. výkon 2.2 kW)
- varná zóna, přední pravá: 210 mm, 2.2 kW (max. výkon 3.7 kW)

### Komfort

- senzorové ovládání TouchSelect: ovládání a nastavení pomocí natištěných +/- dotykových tlačítek.
- 17 stupňů výkonu: přesné nastavení 17 stupňů výkonu (9 hlavních a 8 mezi stupňů výkonu).
- Switch off Timer: vypne varnou zónu na konci nastaveného času (např. pro vařená vejce).
- Countdown Timer: na konci nastaveného času zazní alarm (např. u těstovin).

### Úspora času a efektivita

- PowerBoost pro všechny varné zóny: využijte o 50 % více výkonu při vaření např. vody, než nabízí nejvyšší standardní stupeň výkonu.
- QuickStart: při zapnutí varná deska automaticky vybere varnou zónu s nádobím (umístěným ve vypnutém stavu).
- ReStart: v případě neúmyslného vypnutí obnovte všechna předchozí nastavení opětovným zapnutím varné desky do 4 sekund.
- Quick Stop: rychlá deaktivace varné zóny jediným delším dotykem.

### Design

- nerezový rámeček

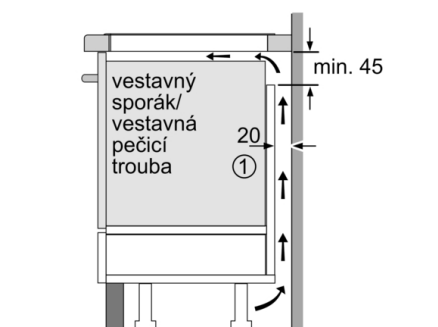
### Bezpečnost

- 2-stupňový ukazatel zbytkového tepla pro každou varnou zónu: indikuje, které varné zóny jsou stále horké nebo teplé.
- dětská pojistka: zabrání nechtěné aktivaci varné desky.
- hlavní vypínač: vypněte všechny varné zóny stisknutím tlačítka.
- bezpečnostní vypínání: z bezpečnostních důvodů se ohřev vypne po nastaveném čase bez další uživatelské interakce (lze nastavit).

### Instalace

- rozměry spotřebiče (V x Š x H): 55 x 583 x 513 mm
- rozměry pro vestavbu (V x Š x H) : 55 x 560 x 490 - 500 mm
- min. tloušťka pracovní desky: 16 mm
- příkon: 7.4 kW
- PowerManagement : v případě potřeby omezí maximální výkon (závisí na pojistkové ochraně elektrické instalace).
- délka připojovacího kabelu: 110 cm, připojovací kabel je součástí spotřebiče

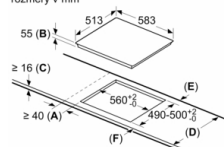
## Serie 4, Indukční varná deska, 60 cm, Černá PIE645BB5E



①  
Je nutné počítat  
s větrací štěrbinou

rozměry v mm

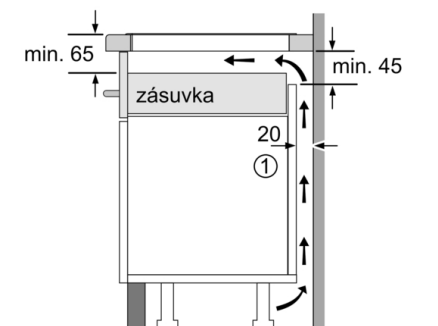
rozměry v mm



**A:** Minimální vzdálenost výřezu pro varnou desku ode zdi.  
**B:** Hloubka zapuštění  
**C:** Mezera mezi povrchem pracovní desky a horní částí čela trouby musí být 30 mm. Viz požadavky na rozměry trouby.

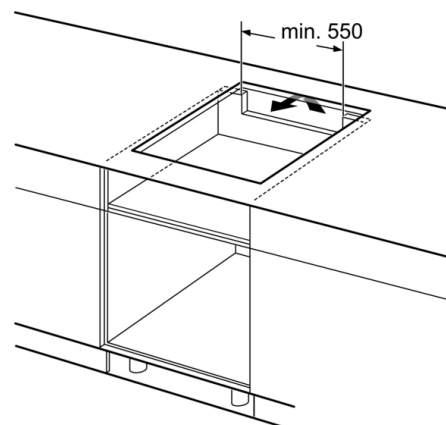
Pracovní deska, do které je zapuštěna varná deska, musí být schopna unést cca 60 kg. V případě potřeby musí být použita vhodná nosná konstrukce.

D	E	F
585-600	50	≥ 35
> 600	≥ 50	≥ 50



①  
Je nutné počítat  
s větrací štěrbinou.

Rozměry v mm



rozměry v mm