

Serie 2, Plně vestavná myčka nádobí, 60 cm SMV2ITX09E



zvláštní příslušenství

SGZ0BI02	nerezové dekorativní lišty, 81,5 cm
SGZ1010	Prodloužení odpadní a přívodní hadice
SGZ8BI00	Spojovací lišta pro dělený nábytek
SMZ1051EU :	
SMZ2014	Set pro mytí skleniček na stopce
SMZ2056	Dekorační dveře
SMZ5000	Přídavná sada pro myčky nádobí
SMZ5002	Stříbrná kazeta na příbory
SMZ5003	Sklopné panty
SMZ5300	Držák na sklenice

¹ stupnice tříd energetické účinnosti od A do G

² spotřeba energie v kWh na 100 cyklů (v programu Eco 50 °C)

³ v programu Eco 50 °C

⁴ doba trvání programu Eco 50 °C

⁵ Hygienický štítek 1. úrovně - podle testů provedených Institutem pro integrativní hygienu a virologii souvisejících s odstraňováním obalených virů (např. Corona, chřipka) v testovaném programu Eco 50 °C s použitím komerčně dostupných mycích prostředků pro domácí myčky nádobí. Hygienický štítek 3. úrovně – podle testů provedených Institutem pro integrativní hygienu a virologii souvisejících s odstraňováním obalených a neobalených virů (např. Murine Parvo MVM, Corona, chřipka, Noro) v testovaném programu Intenzivní 70 °C s použitím komerčně dostupných mycích prostředků pro domácí myčky nádobí. Program Péče o myčku byl testován s produkty Bosch pro čištění a péči o spotřebiče. Další informace naleznete na: <https://integrative-hygiene.de/> Technické změny vyhrazeny; neneseme žádnou odpovědnost za správnost poskytnutých informací. Obrázky jsou ilustrativní pro účely vysvětlení.

Myčka nádobí s podporou wi-fi připojení a možností potlačení hluchosti pomocí aplikace Home Connect.

- **Extra sušení:** volitelná funkce pro přídavné sušení.
- **Hygienická úroveň ověřená pro Eco 50 °C a vyšší úrovně s programy Intensive 70 °C a Machine Care.⁵**
- **Výškově nastavitelný horní koš:** nabízí extra místo, zvláště pro vysoké nádoby.
- **Silence on demand:** potlačení hluku až na 30 minut prostřednictvím aplikace Home Connect.
- **Home Connect:** domácí spotřebiče s inteligentním připojením Vám usnadní každodenní život.

Technické údaje

Třída energetické účinnosti ¹ :E
Spotřeba energie na 100 cyklů eco programu ² : 94 kWh
Maximální počet sad nádobí: 13
Spotřeba vody eco programu v litrech na cyklus ³ :9.5 l
Doba trvání programu ⁴ : 4:10 h
Emise hluku šířeného vzduchem:46 dB(A) re 1pW
Třída emisí hluku šířeného vzduchem: C
Konstrukce spotřebiče:vestavný
Výška bez pracovní desky: 0 mm
Rozměry spotřebiče: 815 x 598 x 550 mm
Požadovaná velikost otvoru pro instalaci (v x š x h):815-875 x 600 x 550 mm
Hloubka s otevřenými dvířky 90 stupňů: 1150 mm
Výškově nastavitelné nožičky:ano - všechny zepředu
Max. výškové nastavení nožiček:60 mm
Výškově nastavitelný sokl: horizontální a vertikální
Hmotnost netto: 33.5 kg
Hmotnost brutto:35.6 kg
Příkon: 2400 W
Jištění: 10 A
Napětí: 220-240 V
Frekvence:50; 60 Hz
Délka přívodního kabelu: 175.0 cm
Typ zástrčky: zalitá zástrčka s uzemněním
Délka přívodní hadice: 165 cm
Délka odpadní hadice: 190 cm
EAN: 4242005498765
Způsob montáže: plně vestavný



Serie 2, Plně vestavná myčka nádobí, 60 cm SMV2ITX09E

Myčka nádobí s podporou wi-fi připojení a možností potlačení hlučnosti pomocí aplikace Home Connect.

Výkon a spotřeba

- třída energetické účinnosti:¹ E
- energie² / voda³: 94 kWh / 9,5 l
- kapacita: 13 sad nádobí
- doba trvání programu:⁴ 4:10 h:min
- hladina hluku: 46 dB(A) re 1 pW
- třída hlučnosti: C

Programy a speciální funkce

- 5 programů: Eco 50 °C, Auto 45-65 °C, intenzivní 70 °C, Hodinový 65 °C, Oblíbený
- výchozí Oblíbený program: Předmytí
- 4 speciální funkce: Vzdálené zapnutí, Extra sušení, Poloviční náplň, SpeedPerfect
- program péče o myčku nádobí: Machine Care
- doplňkové funkce dostupné v aplikaci Home Connect: Hygiena Plus, Silence on demand

Technologie mytí a senzory

- AquaSenzor
- dávkovací asistent
- EcoSilence Drive
- automatické přizpůsobení dle druhu mycího prostředku
- samočisticí filtrační systém s třívrstevným zvlněným filtrem
- materiál vnitřní vany: nerezová ocel / polinox

Systém košů

- systém košů Vario
- výškově nastavitelný horní koš
- kolečka s nízkým třením ve spodním koši
- zarážka proti vykolejení spodního koše
- 2 řady sklopných trnů na talíře ve spodním koši
- etažér na příbory v horním koši
- koš na příbory ve spodním koši
- odkládací plocha na šálky v horním koši

Ukazatele stavu a obsluhy

- připojení Home Connect pomocí Wi-Fi
- tlačítka ovládání nahoře
- popisky na panelu: anglický text
- InfoLight (červený)
- akustický signál ukončení programu
- elektronické odložení startu o 3, 6 nebo 9 hodin

Bezpečnost

- AquaStop: záruka značky Bosch v případě poškození vodou - po celou dobu životnosti spotřebiče*
- systém šetrného mytí skla

Příslušenství

- vč. ochrany pracovní desky před párou

Rozměry

- rozměry spotřebiče (V x Š x H): 81.5 x 59.8 x 55 cm

¹ stupnice tříd energetické účinnosti od A do G

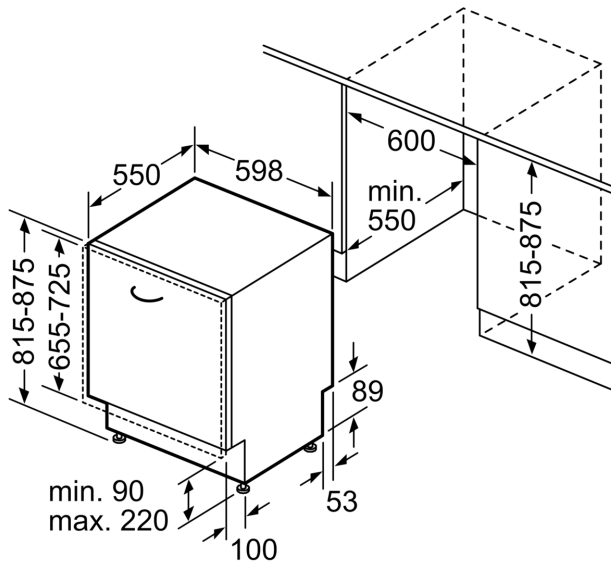
² spotřeba energie v kWh na 100 cyklů (v programu Eco 50 °C)

³ spotřeba vody v litrech na cyklus (v programu Eco 50 °C)

⁴ doba trvání programu Eco 50 °C

* záruční podmínky najdete na <https://www.bosch-home.com/cz/servis/zarucni-podminky>

**Serie 2, Plně vestavná myčka nádobí,
60 cm
SMV2ITX09E**



rozměry v mm