

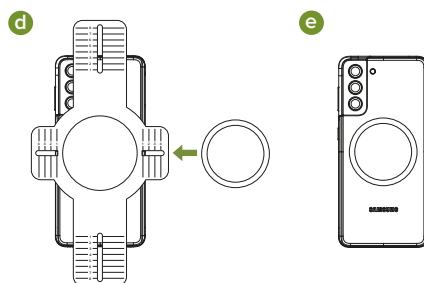
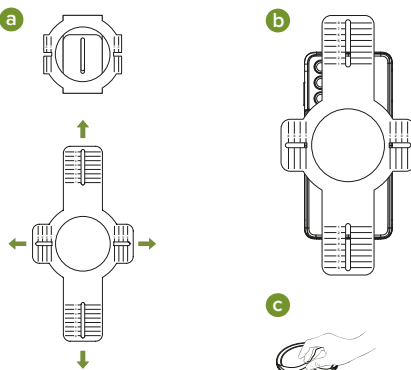
mophie.



snap+ nabíjecí stojan

4 Pro zařízení nekompatibilní s MagSafe

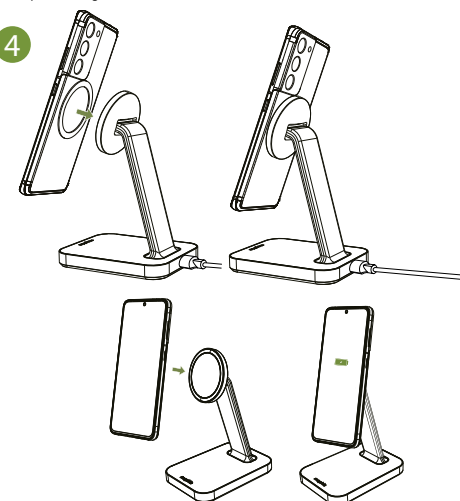
Pre zariadenia nekompatibilné s MagSafe



POZNÁMKA: Adaptér NENÍ upravitelný. Pro správné uchycení použijte prosím průvodec. Nejlépe přilne na hladké, tvrdé povrchy. Texturované povrchy nebo jiné nehladké povrchy nemusí s lepidlem fungovat.

POZNÁMKA: Adaptér NIE JE opětovně nastavitelný. Pre správnú montáž použite prosím príručku. Najlepšie prilne na hladkých, tvrdých povrchoch. Štruktúrované povrchy alebo iné nehladké povrchy nemusia s lepidlom fungovať.

4



nebo nestíněnými kabely může způsobit rušení rádia nebo příjmu.

Toto zařízení vyhovuje limitům FCC pro vystavení radiaci stanoveným pro nekontrolované prostředí.

Jakékoli změny nebo úpravy, které nejsou výslovně schváleny stranou odpovědnou za shodu, mohou zrušit oprávnění uživatele provozovat zařízení.

MODIFIKACE: Jakékoli změny nebo úpravy tohoto zařízení mohou zneplatnit záruku.

Prohlášení o shodě: Mophie tímto prohlašuje, že základna bezdrátového nabíjení rádiového zařízení je v souladu se směrnicí 2014/53/EU. Úplné znění EU prohlášení o shodě je k dispozici na následující internetové adrese: http://www.mophie.com/cert_red

Tento výrobek NESMÍ být likvidován s jiným odpadem. Namísto toho je odpovědností uživatele zlikvidovat elektrické a elektronické zařízení předáním schválenému zpracovateli nebo jeho vrácením společnosti mophie k přepracování.

SK

DŮLEŽITÉ BEZPEČNOSTNÉ POKYNY

Varovanie

Pred použitím tohto produktu si prečítajte všetky pokyny a upozornenia. Nesprávne používanie tohto produktu môže viesť k jeho poškodeniu, nadmernému teplu, jedovatým výparom, požiaru alebo výbuchu, za ktoré nesiete zodpovednosť (ďalej len „kupujúci“) a nie spoločnosť mophie llc (ďalej len „výrobca“).

CZ

DŮLEŽITÉ BEZPEČNOSTNÍ POKYNY

Varování

Před použitím tohoto produktu si přečtěte všechny pokyny a varování. Nesprávné použití produktu může vést k jeho poškození, nadměrnému teplu, jedovatým výparům, požáru nebo explozi, za což nesete odpovědnost vy („kupující“) ne společnost mophie llc („výrobce“).

⚠ Neskladujte zařízení v prostředí s vysokou teplotou, včetně tepla způsobeného intenzivním slunečním zářením nebo jinými formami tepla. Neumísťujte zařízení do ohně nebo jiných nadměrně horkých prostředí. Vystavení ohni nebo teplotě nad 212 °F (100 °C) může způsobit výbuch.

⚠ Nevystavujte nabíječku dešti nebo sněhu.

⚠ Tento produkt nerozebírejte ani se jej nepokoušejte jakýmkoliv způsobem předělat nebo upravit.

⚠ Nepokoušejte se vyměnit žádnou část tohoto zařízení.

⚠ Použití kabelu nebo příslušenství, které společnost mophie nedoporučuje, může mít za následek riziko požáru nebo zranění osob.

⚠ Pokud je toto zařízení přístupné nebo může být používáno nezletilou osobou, kupující dospělý souhlasí s tím, že bude výhradně odpovědný za poskytování dohledu, pokynů a varování.

⚠ Všechny produkty prošly důkladnou kontrolou kvality. Pokud zjistíte, že je vaše zařízení nadměrně horké, vydává zápach, je zdeformované, omdlené, porozané nebo u něj dochází nebo vykazuje abnormální jev, okamžitě přestaňte výrobek používat a kontaktujte výrobce.

USCHOVEJTE TYTO POKYNY

Výrobce žádným způsobem nenese odpovědnost vůči vám ani žádné třetí straně za jakékoli škody, které vy nebo jakákoliv třetí strana utrpíte v důsledku použití, zamýšleného nebo nezamýšleného, nebo nesprávného

použití tohoto produktu ve spojení s jakýmkoli jiným zařízením nebo příslušenstvím, než je vhodné zařízení, pro které je tento výrobek určen. Výrobce nenese odpovědnost za žádné škody, které vy nebo jakákoliv třetí strana utrpíte v důsledku nesprávného použití tohoto produktu, jak je uvedeno výše.

Toto zařízení je v souladu s částí 15 pravidel FCC a RSS-Gen pravidel IC. Provoz podléhá následujícím dvěma podmínkám: (1) Toto zařízení nesmí způsobovat škodlivé rušení a (2) toto zařízení musí akceptovat jakékoli přijaté rušení, včetně rušení, které může způsobit nežádoucí provoz.

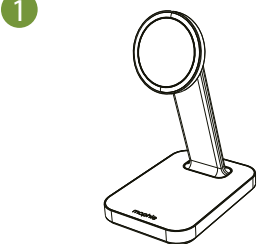
POZNÁMKA: Toto zařízení bylo testováno a bylo zjištěno, že vyhovuje limitům pro digitální zařízení třídy B podle části 15 pravidel FCC. Tyto limity jsou navrženy tak, aby poskytovaly přiměřenou ochranu před škodlivým rušením při domácí instalaci. Toto zařízení generuje, používá a může vyzářovat vysokofrekvenční energii a pokud není nainstalováno a používáno v souladu s pokyny, může způsobovat škodlivé rušení rádiové komunikace. Nelze však zaručit, že při konkrétní instalaci k rušení nedojde.

Pokud toto zařízení způsobuje škodlivé rušení rádiového nebo televizního příjmu, což lze zjistit vypnutím a zapnutím zařízení, doporučujeme uživateli, aby se pokusil napravit rušení jedním nebo více z následujících opatření:

- Preorientujte nebo přemístěte přijímací anténu.
- Zvětšete vzdálenost mezi zařízením a přijímačem.
- Připojte zařízení do zásuvky v jiném okruhu, než ke kterému je připojen přijímač.
- Požádejte o pomoc prodejce nebo zkušeného rádiového/televizního technika.

UPOZORNĚNÍ: Aby byly splněny limity pro digitální zařízení třídy B podle části 15 pravidel FCC, musí být toto zařízení používáno s certifikovanými periferními zařízeními a stíněnými kabely. Všechny periferie musí být stíněné a uzemněné. Provoz s necertifikovanými periferními zařízeními

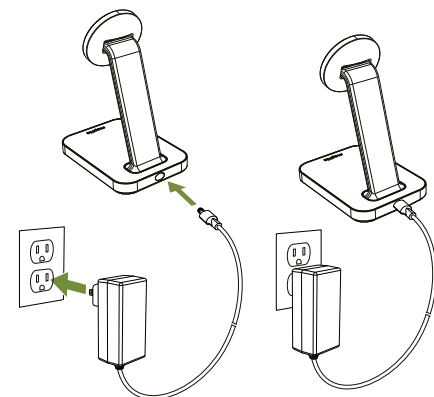
1



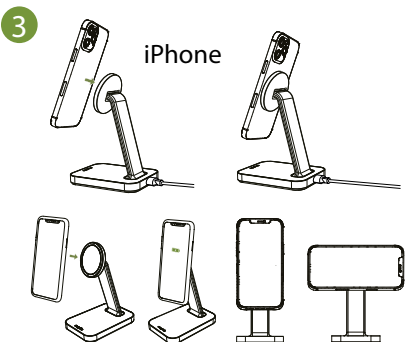
2

Pro zařízení kompatibilní s MagSafe

Pre zariadenia kompatibilné s MagSafe



3



- ⚠ Neskladujte zariadenie v prostredí s vysokou teplotou, vrátane tepla spôsobeného intenzívnym slnečným žiarením alebo inými formami tepla. Neumiestňujte zariadenie do ohňa alebo do iných príliš horúcich prostredí. Vystavenie ohňu alebo teploty nad 212 °F (100 °C) môže spôsobiť výbuch.
- ⚠ Nevystavujte nabíjačku dažďu ani snehu.
- ⚠ Nerozoberajte tento produkt ani sa ho nepokúšajte meniť alebo upravovať akýmkoľvek spôsobom.
- ⚠ Nepokúšajte sa vymeniť žiadnu časť tohto zariadenia.
- ⚠ Použitie kábla alebo príslušenstva, ktoré spoločnosť mophie neodporúča, môže mať za následok riziko požiaru alebo zranenia osôb.
- ⚠ Ak je toto zariadenie prístupné neploletým alebo ho môže používať neploletá osoba, kupujúci dospelý súhlasí s tým, že bude výhradne zodpovedný za poskytovanie dohľadu, pokynov a upozornení. Kupujúci súhlasí s tým, že bude obhajovať, odškodniť a chrániť výrobcu za akékoľvek nároky alebo škody vyplývajúce z neúmyselného použitia alebo nesprávneho použitia maloletou osobou.
- ⚠ Všetky produkty prešli dôkladnou kontrolou kvality. Ak zistíte, že vaše zariadenie je príliš horúce, vydáva zápach, je zdeformované, odreté, porozané alebo sa u neho vyskytuje alebo vykazuje abnormálny jav, okamžite prestaňte výrobok používať a kontaktujte výrobcu.

USCHOVAJTE TIETO POKYNY

Výrobca nie je žiadnym spôsobom zodpovedný voči vám ani žiadnej tretej strane za žiadne škody, ktoré by ste vy alebo ktorákoľvek tretia strana mohli utrpieť v dôsledku používania, zamýšľaného alebo neúmyselného, alebo nesprávneho použitia tohto produktu v spojení s akýmkoľvek zariadením alebo príslušenstvom iným ako vhodné zariadenie, pre ktoré je tento výrobok určený. Výrobca nezodpovedá za žiadne škody, ktoré by ste vy alebo akákoľvek tretia strana mohli utrpieť v dôsledku nesprávneho použitia tohto produktu, ako je uvedené vyššie. Kupujúci súhlasí s tým, že bude brániť, odškodniť a chrániť výrobcu za akékoľvek nároky alebo

škody vyplývajúce z neúmyselného použitia alebo nesprávneho použitia, vrátane použitia s neúmyselným zariadením.

Toto zariadenie vyhovuje časti 15 pravidiel FCC a pravidlám RSS-Gen IC. Prevádzka podlieha nasledujúcim dvom podmienkam: (1) Toto zariadenie nesmie spôsobovať škodlivé rušenie a (2) toto zariadenie musí akceptovať akékoľvek prijaté rušenie, vrátane rušenia, ktoré môže spôsobiť nežiaducu prevádzku.

POZNÁMKA: Toto zariadenie bolo testované a bolo zistené, že vyhovuje limitom pre digitálne zariadenie triedy B podľa časti 15 pravidiel FCC. Tieto limity sú navrhnuté tak, aby poskytovali primeranú ochranu pred škodlivým rušením pri inštalácii v obytných priestoroch. Toto zariadenie generuje, používa a môže vyzarovať rádiovú frekvenciu a ak nie je nainštalované a používané v súlade s pokynmi, môže spôsobiť škodlivé rušenie rádiové komunikácie. Neexistuje však žiadna záruka, že pri konkrétnej inštalácii nedôjde k rušeniu.

Ak toto zariadenie spôsobuje škodlivé rušenie rádiového alebo televízneho príjmu, čo sa dá zistiť vypnutím a zapnutím zariadenia, používateľovi sa odporúča, aby sa pokúsil napraviť rušenie jedným alebo viacerými z nasledujúcich opatrení:

- Preorientujte alebo premiestnite prijímaciu anténu.
- Zväčšite vzdálenosť medzi zariadením a prijímačom.
- Zapojte zariadenie do zásuvky v inom okruhu, než ku ktorému je pripojený prijímač.
- Požiadajte o pomoc predajcu alebo skúseného rádio/TV technika.

UPOZORNĚNÍ: Na splnenie limitov digitálneho zariadenia triedy B podľa časti 15 pravidiel FCC sa toto zariadenie musí používať s certifikovanými periferními zariadeniami a tieněnými káblami. Všetky periférie zariadenia musia byť tieněné a uzemnené. Prevádzka s necertifikovanými periferními

zariadeniami alebo netieněnými káblami môže spôsobiť rušenie rádia alebo príjmu.

Toto zariadenie vyhovuje limitom FCC pre vystavenie žiarieniu stanoveným pre nekontrolované prostredie.

Jakékoľvek zmeny alebo úpravy, ktoré nie sú výslovně schválené stranou zodpovednou za shodu, môžu zrušit oprávnenie používateľa prevádzkovať zariadenie.

MODIFIKÁCIA: Akékoľvek zmeny alebo úpravy tohto zariadenia môžu spôsobiť neplatnosť záruky.

Vyhľadanie o zhode: Mophie týmto vyhlasuje, že bezdrôtová nabíjacia základňa rádiového zariadenia je v súlade so smernicou 2014/53/EU. Úplné znění EU vyhlásenia o zhode je dostupné na tejto internetovej adrese: http://www.mophie.com/cert_red

Tento výrobok sa NESMIE likvidovať s iným odpadom. Namísto toho je zodpovednosťou používateľa, aby zlikvidoval odpad z elektrických a elektronických zariadení jeho odovzdaním schválenému spracovateľovi alebo jeho vrátením spoločnosti mophie na opätovné spracovanie.