

KLARSTEIN NIELSTARK  
TEIN NIELSTARK KLAR  
KLARSTEIN NIELSTARK  
TEIN NIELSTARK KLAR  
KLARSTEIN NIELSTARK  
TEIN NIELSTARK KLAR  
KLARSTEIN NIELSTARK

# KLARSTEIN

**Royal Flush Eco**

Digestor

10032863 10034330



Vážený zákazník,

Blahoželáme k zakúpeniu tohto produktu. Prečítajte si pozorne nasledujúce pokyny a postupujte podľa nich, aby ste predišli možným škodám. Nezodpovedáme za škody spôsobené nedodržaním pokynov alebo nesprávnym použitím. Naskenujte QR kód, aby ste získali prístup k najnovšiemu používateľskému manuálu a ďalším informáciám o produkte.

---

## OBSAH

---

Bezpečnostné pokyny 2

Montáž 4

Začíname 10 Čistenie

a starostlivosť 11

Riešenie problémov

13 Pokyny k likvidácii

14

Vyhlasenie o zhode 14

---

## TECHNICKÉ ÚDAJE

---

Kód produktu	10034301	10034336
Napájanie	220-240 V ~ 50 Hz	

## BEZPEČNOSTNÉ POKYNY

- Ďakujeme, že ste si zakúpili tento digestor. Skôr ako použijete digestor, pozorne si prečítajte návod na použitie a uschovajte ho na bezpečnom mieste.
- Montážne a inštalačné práce musí vykonávať kvalifikovaný elektrikár alebo kompetentná osoba. Skôr ako použijete digestor, uistite sa, že napätie (V) a frekvencia (Hz) uvedené na odsávači sú presne rovnaké ako napätie (V) a frekvencia (Hz) vo vašej domácnosti.
- Výrobca a obchodný zástupca nenesú žiadnu zodpovednosť za škody spôsobené nevhodnou inštaláciou a používaním.
- Nikdy nedovoľte, aby deti ovládali odsávač pár.
- Toto zariadenie je určené pre domáce použitie. Nie je vhodný na grilovanie, pre pekáre a komerčné účely.
- Digestor a jeho filter by mali byť pravidelné čistené, aby sa zachoval dobrý stav a funkčnosť zariadenia.
- Pred čistením vypnite napájanie hlavného zdroja elektrickej energie.
- Digestor čistite podľa inštrukcií v tomto užívateľskom manuály a chráňte zariadenie pre nebezpečenstvom a ohňom.
- Nevystavujte digestor otvorenému ohňu a plameňom.
- Ak dôjde k poruche spotrebiča, obráťte sa na servisné oddelenie a vyžiadať si servisného technika.
- Tento spotrebič môžu používať deti vo veku od 8 rokov a viac a osoby so zníženými fyzickými, zmyslovými alebo duševnými schopnosťami alebo nedostatkom skúseností a vedomostí, ak sú pod dohľadom alebo dostali pokyny týkajúce sa používania spotrebiča bezpečným spôsobom a pochopili nebezpečenstvá spojené s používaním tohto prístroja. Deti sa so zariadením nesmú hrať. Čistenie a údržba nesmie byť vykonávaná deťmi ktoré nie sú pod dozorom.
- Ak je napájací kábel poškodený, musí byť vymenený výrobcom, alebo servisom, alebo podobne kvalifikovanou osobou aby sa vyhlo nebezpečenstvu.
- V pokynoch treba brať do úvahy podstatu nasledujúcej skutočnosti: miestnosť musí byť dostatočne vetraná, keď sa digestor používa súčasne s prístrojmi spaľujúcimi plyn alebo iné palivá (nevzťahuje sa na zariadenia, ktoré iba vypúšťajú vzduch späť do miestnosti)
- Pod digestorom neflambujte potraviny. Pri použití s prístrojmi a riadom na varenie sa môžu prístupné časti zahrievať.

### Dôležité rady týkajúce sa montáže

- Vzduch nesmie byť odvádzaný do komína, ktorý sa používa na odsávanie výparov zo spotrebičov spaľujúcich plyn alebo iné palivá (nevzťahuje sa na zariadenia, ktoré iba vypúšťajú vzduch späť do miestnosti).
- Musia byť splnené predpisy týkajúce sa vypúšťania vzduchu.

## Dôležité upozornenia o režime extrakcie

**VAROVANIE:**

Riziko otravy výparmi, ktoré sú odsávané do digestora! Nikdy nepoužívajte zariadenie v režime extrakcie spolu s otvoreným spaľovacím zariadením, pokiaľ nie je zabezpečené dostatočné prúdenie vzduchu.

Otvorené spaľovacie zariadenia (napríklad plynové, olejové, drevené alebo uhoľné ohrievače, ohrievače vody bez nádrže, ohrievače vody) odvádzajú vzduch so splodinami z miestnosti a prechádzajú cez výfukové potrubie alebo komín von. V režime extrakcie sú výpary vo vnútri vysaté z kuchyne a príľahlých miestností - bez dostatočného množstva vzduchu sa v miestnostiach vytvára vákuum. Toxické plyny z komína alebo odsávacieho traktu môžu byť nasávané naspäť do obytných priestorov.

- Vždy sa uistite, že je zaručená dostatočná dodávka vzduchu a že vzduch môže cirkulovať.
- Samotné zariadenie na prívod / extrakciu vzduchu nezaručuje dodržanie maximálnej hodnoty.

Bezpečná prevádzka je možná len vtedy, keď podtlak v miestnosti, kde je zariadenie umiestnené nepresahuje 4 Pa (0,04 mbar). To sa dá dosiahnuť, keď vzduch potrebný na spaľovanie môže prúdiť cez otvory, ktoré nie sú uzatvárateľné, napríklad na dverách, oknách, v spojení s prívodom / extractorom vzduchu alebo prostredníctvom iných technických opatrení. V každom prípade sa poraďte s kvalifikovaným kominárom, ktorý dokáže posúdiť vetranie vášho domu a navrhnúť vhodné opatrenia pre primerané vetranie.

Ak sa odsávač používa výlučne v recirkulačnom režime, je možná neobmedzená prevádzka.

**VAROVANIE:**

Nebezpečenstvo vzniku požiaru z iskier! Zariadenie namontujte na krb na pevné palivo ako drevo alebo uhlie len vtedy ak je k dispozícii uzatvorený a neodstrániteľný kryt.

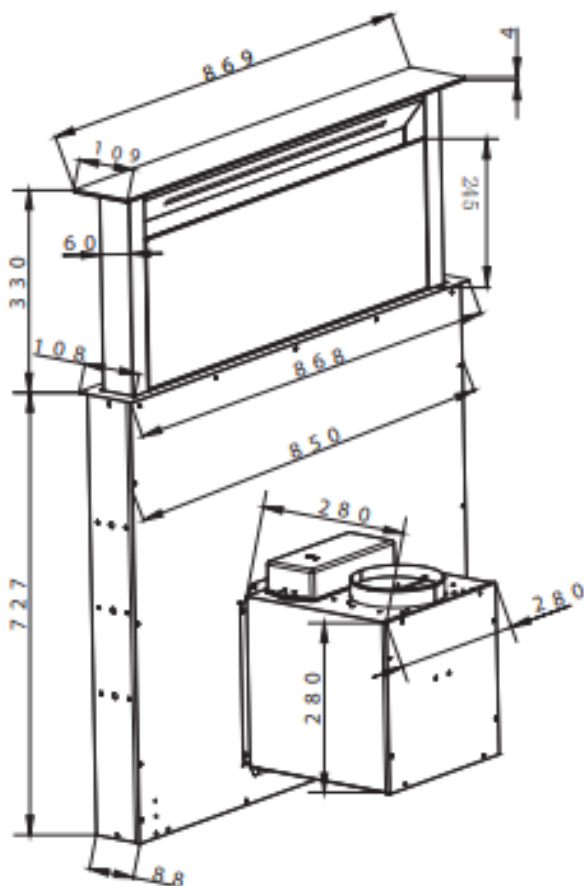
## MONTÁŽ

Pri montáži musí byť minimálna vzdialenosť medzi varnou doskou a digestorom dodržaná (pozri kapitolu "Rozmery pre montáž") a postupujte podľa ďalších pokynov. Montáž s vývodom vzduchu vonku (A - Rozmery pre montáž). Výpary sa odsávajú cez hadicu, ktorá je pripojená k digestoru.

Priemer hadice na odvádzanie vzduchu musí zodpovedať priemeru spojovacieho krúžku medzi hadicou a digestorom. Ak sa používa alebo plánuje použiť dymový spätný ventil, skontrolujte, či sa po montáži hadice na odvod vzduchu môže voľne otvoriť a zatvoriť. Kryt odsávača môže byť vybavený jedným (hore) alebo dvoma (hore a vzadu) extrakčnými otvormi.

Digestor je zvyčajne pripravený pre použitie horného odsávacieho otvoru. Otvory, ktoré nie sú potrebné sú zaslepené plastovým krytom. Tento plastový kryt sa dá ľahko odstrániť otáčaním proti smeru hodinových ručičiek a je možné namontovať ich na iný nepotrebný otvor.

Rozmery



Použitie digestora (s odsávaním vzduchu do vonkajšieho prostredia)

Ak je digestor od výrobcu vybavený uhlíkovým filtrom, musí sa odstrániť.

Je to praktické použitie len pri prevádzke digestora s recirkuláciou vzduchu späť do priestoru.

Použitie digestora pre recirkuláciu vzduchu

Ak chcete používať digestor na recirkuláciu tak pred použitím digestora musíte namontovať filter s aktívnym uhlím na motor ventilátora. Filtre s aktívnym uhlím sú pri niektorých modeloch zahrnuté v obsahu balenia. V opačnom prípade musíte zakúpiť

filter s aktívnym uhlím od predajcu digestora.

Páku alebo rukoväť na digestore je potrebné prepnúť do režimu recirkulácie.

Elektrické pripojenie

Pred pripojením digestora k elektrickej sieti skontrolujte, či napätie uvedené na typovom štítku zodpovedá napätiu vo vašej domácnosti.

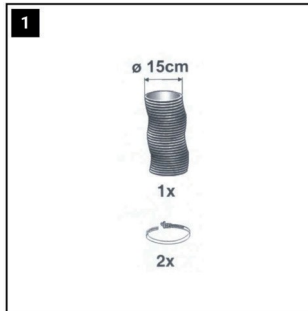
(V) Nikdy nepripájajte spotrebič k elektrickej sieti, ak údaje na typovom štítku nesúhlasia s napájacím napätím v mieste montáže. Typový štítok nájdete vnútri spotrebiča za tukovým filtrom.

Ak spotrebič nie je vybavený zástrčkou, musí byť použitý dvojpólový spínač zodpovedajúci normám s minimálnou otvorenou kontaktnou medzerou 3 mm a musí byť namontovaný inštalovaný autorizovaným špecialistom na ľahko prístupnom mieste. Ak je odsávač pár vybavený štandardnou zástrčkou, pripojte ju k ľahko prístupnej štandardnej zásuvke.

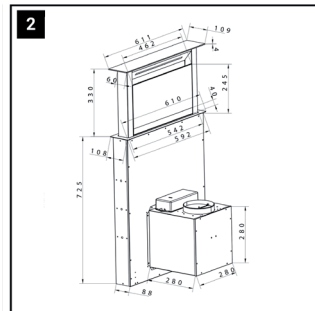
Montáž filtra s aktívnym uhlím

Návod na montáž uhlíkového filtra nájdete v jeho obale. Pri nasadzovaní uhlíkového filtra odstráňte tukový filter, namontujte uhlíkový filter podľa jeho montážnych pokynov a potom opäť namontujte tukový filter.

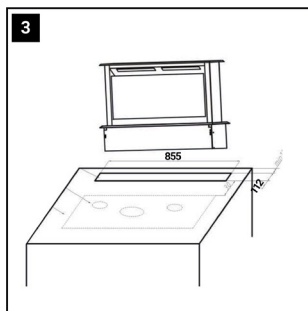
## Montáž digestora



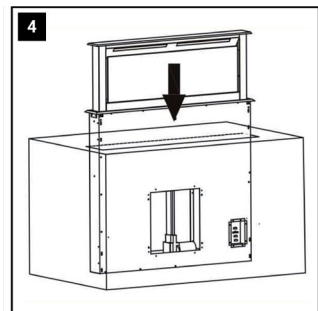
Zakúpte si odsávacie potrubie alebo hadicu s priemerom 150 mm a s dvom hadicovými svorkami (nie sú súčasťou balenia!).



Vložte digestor do výrezu a pripojte koľajnice pod pult a na telo digestora.

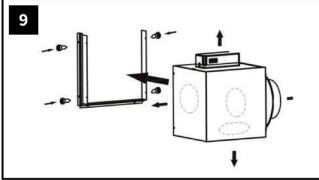
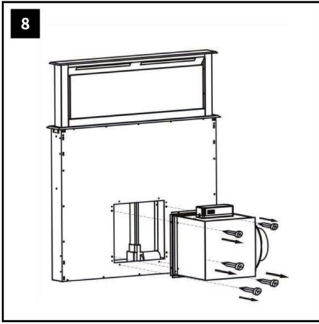
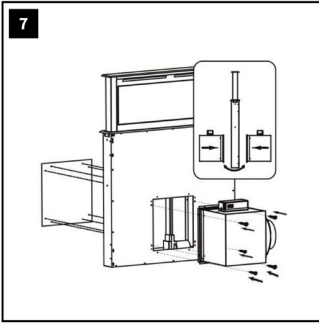
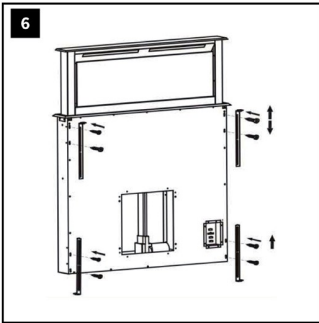
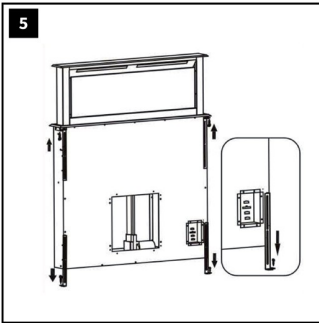


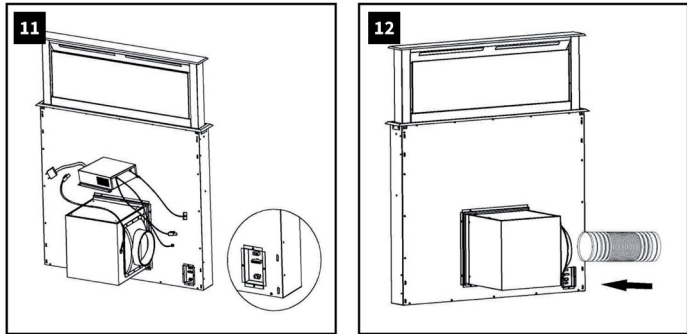
Je potrebné mať skrinku s otvormi zodpovedajúcimi výrezmi ventilačného systému.



Do otvoru vložte ventilačný systém a upevnite ho na držiaky.

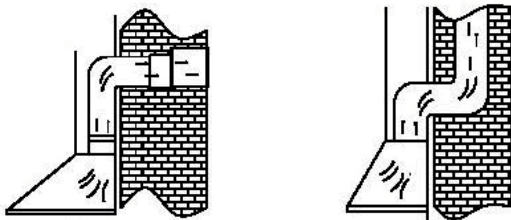






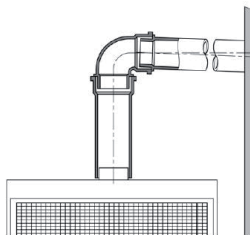
- Montáž motora:
- Máte možnosť pripojiť motor vpravo alebo vľavo.
- Potom pripojte lamely a skontrolujte funkčnosť zariadenia.

**Poznámka:** Vetrací systém má ostré hrany. Používajte ochranné rukavice (obrázok 10).

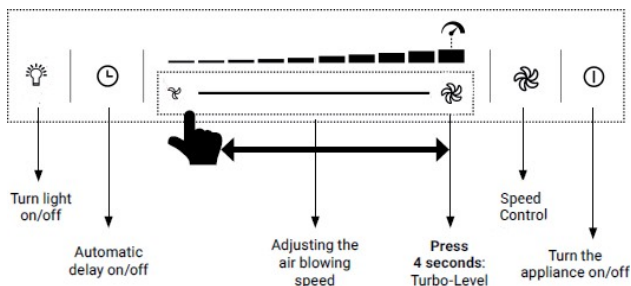


1 Výstup vzduchu vonku 2 Výstup vzduchu cez vzduchovú ventilačnú šachtu

- Vetracie potrubie by malo byť čo najkratšie a najpriamejšie.
- Aby sa zabránilo nadmernému hluku alebo zníženiu extrakčného výkonu, priemer výfukového potrubia by nemal byť menší ako 150 mm.
- Ak je potrebné ohnúť potrubie alebo hadicu, vytvárajte ohyby s veľkým polomerom. Ohyby malého polomeru znižujú extrakčnú kapacitu digestora.
- Na potrubie pre odvádzanie vzduchu používajte iba jemné potrubia alebo pružné hadice z nehorľavých materiálov.
- Ak je vedenie odpadového vzduchu vedené vodorovne musí byť zachovaný minimálny sklon 1 cm na meter alebo uhol sklonu 2°. (Obr. C) Inak môže do motora digestora vniknúť kondenzovaná voda.
- Ak je odvádzaný vzduch nasmerovaný do odvodnej vzduchovej šachty, koniec musí smerovať v smere prúdenia.
- Ak je vzduch vedený cez iné miestnosti, podkrovie atď., Môže dôjsť k veľkému poklesu teploty v jednotlivých častiach potrubia, čo vedie k tvorbe kvapôčiek vody alebo ku kondenzácii.  
V takomto prípade je potrebné potrubie alebo hadicu odizolovať.
- V niektorých prípadoch musí byť okrem adekvátnej izolácie namontovaná aj bariéra voči kondenzovanej vode.



## OVLÁDACÍ PANEL




### Zdvihnutie digestora hore / dole

Ak po dobu 2 sekúnd podržíte tlačidlo ①, digestor sa začne zdvíhať a zostane v najvyššej možnej pozícii. Opätovným stlačením tlačidla sa digestor roztiahne.

**Dôležité:** Skontrolujte, či jadro digestora pri pohybe nie je zablokované alebo či nič nebráni jeho pohybu. Hrozí nebezpečenstvo, že ak sa digestor zdvihne (rukovať atď.) môže dôjsť k úniku horúceho obsahu.

### Nastavenie výkonu

V pracovnom režime krátkym stlačením tlačidla  zvýšite rýchlosť o 1 stupeň (od úrovne 1 do 10). Dlhým stlačením zvýšite rýchlosť na maximálnu úroveň.

Pomocou dotýkania sa priestoru medzi znakmi + a - môžete znížiť alebo zvýšiť úroveň výkonu odsávania. Dotknite sa priamo požadovanej úrovne výkonu alebo pohybujte prstom tam a späť na ovládacom paneli (pod osvetlenou lištou), kým nedosiahnete požadovanú úroveň výkonu. Úroveň výkonu sa zobrazí na displeji vyššie. Ak zostanete prstom na tlačidle pre maximálny výkon dlhšie (cca 5 sekúnd), aktivujete najvyššiu úroveň (Turbo). Posledná úroveň (na piktograme) začne blikať.

### Nastavenie automatického časovača

Stlačte  tlačidlo na tri sekundy. Keď začne blikať, aktivuje sa automatický časovač.

## ČISTNIE A STAROSTLIVOSŤ

Pred akýmkoľvek údržbárskymi alebo čistiacimi prácami odpojte digestor od elektrického napájania tým, že vytiahnete zástrčku spotrebiča alebo vypnete istič alebo úplne odskrutkujte poistku.

- Prístroj sa nesmie čistiť parným čističom.
- Nepoužívajte čistiace prostriedky obsahujúce alkohol na čistenie spotrebičov s matným čiernym povrchom.
- To by mohlo viesť k zmenám farby.
- Nedodržanie pokynov týkajúcich sa údržby a čistenia môže mať za následok nebezpečenstvo požiaru v dôsledku usadzovania tukov.
- Tukové filtre na vašom spotrebiči sa musia čistiť alebo vymeniť v pravidelných intervaloch.
- Filtre nasýtené masťou sa môžu rýchlo vznietiť a tiež rozptýliť nepríjemné zápachy.  
Tukové filtre zablokované čiaštočkami nečistôt vážne narušia funkciu spotrebiča.
- Pri čistení oblasti ovládacích prvkov dbajte na to, aby sa zabránilo vniknutiu vody do elektroniky.

Špeciálne informácie pre spotrebiče s krytom z nehrdzavejúcej ocele

- Pre čistenie povrchov z nehrdzavejúcej ocele by sa malo používať komerčne dostupný neabrazívny čistiaci prostriedok pre produkty vyrobené z nehrdzavejúcej ocele.
- Odporúča sa ošetrovanie konzervačnou látkou pre výrobky z nehrdzavejúcej ocele, aby sa zabránilo rýchlemu znečisteniu povrchu.
- Aplikujte prípravok na povrch pomocou mäkkej tkaniny.
- Nikdy nepoužívajte čistiace prostriedky pre výrobky z nehrdzavejúcej ocele v blízkosti ovládacích prvkov zariadenia.
- Pri čistení kovových tukových filtrov dávajte pozor, aby ste nepoškodili sieť.
- Časté čistenie alebo použitie agresívnych čistiacich prostriedkov môže spôsobiť zmeny povrchu kovu.
- Tieto zmeny neovplyvňujú funkciu filtra a nie sú dôvodom na reklamáciu.

Výmena tukových filtrov

- Papierové tukové filtre je potrebné meniť na mesačnej báze.
- Vymeňte tukové filtre každé dva mesiace alebo keď je farba povrchu viditeľná cez otvory. Tento filter je na jednej strane zafarbený; po namontovaní nesmie byť toto sfarbenie viditeľné cez otvory.
- Penové tukové filtre musia byť namočené raz do mesiaca v teplej vode so saponátom na dobu 1 až 2 hodín. Nesušte ho, podľa potreby proces zopakujte a vymeňte filter za nový predmetom po maximálne 5 - 6 umývaniach.
- Kovové tukové filtre nemusia byť vymenené, keď sú nasýtené tukom a je potrebné čistiť ich raz za mesiac ručne alebo v umývačke riadu (60 °). Filter nechajte dôkladne vysušiť a opatrne ho namontujte do digestoru. Nepoužívajte zásadité čistiace prostriedky na umývanie riadu (hodnota pH nad 7).

## Uhlíkový filter

a) Tradičné uhlíkové filtre (bežne majú okrúhly tvar) nemôžu byť čistené v umývačke ani ručne. Pri bežnom používaní a v závislosti od ich veľkosti ich vymeňte každých 4 až 6 mesiacov. Dodržiavajte pokyny na obale.

b) Umývateľné uhlíkové filtre (bežne majú štvorcový tvar) sa musia umývať raz za mesiac v umývačke riadu, použitím štandardného prostriedku na umývanie a za použitia intenzívneho programu (pri čo najvyššej teplote). Umývateľné uhlíkové filtre absorbujú kuchynské pachy po dobu maximálne 3 rokov, ak sa čistia raz mesačne. Filter by sa potom mal nahradiť novým.

Umývateľné uhlíkové filtre by sa mali premyť oddelene, aby sa zabránilo usadzovaniu zvyškov potravín, ktoré môžu neskôr spôsobiť nepríjemné zápachy. Po umývaní sa musí umývateľný uhlíkový filter opätovne aktivovať. Vykoná sa to sušením vyčisteného filtra v rúre na dobu 10 minút pri teplote 100 ° C. Prečítajte si, či je váš uhlíkový filter je umývateľný. Ak balenie neobsahuje žiadne informácie o čistení, znamená to, že balenie obsahuje tradičný uhlíkový filter. Zakaždým, keď vymeníte alebo umyjete tukový filter alebo uhlíkový filter, po jeho odmontovaní vyčistíte všetky odhalené spodné časti digestora jemným rozpúšťadlom tuku. Na denné čistenie vonkajších častí digestora používajte mäkkú navlhčenú handričku alebo handričku navlhčenú tekutým čistiacim prostriedkom. Nepoužívajte abrazívne čistiace prostriedky. Ak nie sú dodržané pokyny na čistenie digestora a výmenu alebo čistenie filtrov hrozí nebezpečenstvo požiaru.



### **VAROVANIE:**

Nebezpečenstvo požiaru Dodržiavajte pokyny na čistenie digestora a filtrov.

## Osvetlenie

Toto zariadenie má zabudovaný LED pásik. Tento pásik nie potrebné meniť.

## RIEŠENIE PROBLÉMOV

Chyba	Príčina	Riešenie
Svetlo svieti, ale ventilátor nefunguje.	Čepeľ ventilátora je zaseknutá.	Vypnite zariadenie a na opravu zavolajte kvalifikovaný servisný personál.
	Motor je poškodený.	
Svetlo ani ventilátor nefungujú.	Vyhorená žiarovka.	Vymeňte žiarovku za žiarovku s rovnakým výkonom.
	Uvoľnený napájací kábel.	Znova zapojte napájací zdroj.
Zariadenie silno vibruje.	Čepeľ ventilátora je poškodená.	Vypnite zariadenie a na opravu zavolajte kvalifikovaný servisný personál.
	Motor ventilátora nie je pevne pripevnený.	
	Zariadenie nie je správne umiestnené na držiaku.	Zložte zariadenie a skontrolujte, či je držiak správne umiestnený.
Zariadenie ma príliš slabý výkon odsávania.	Príliš veľká vzdialenosť medzi zariadením a plochou na varenie.	Znovu nastavte vzdialenosť na 65-75 cm.

---

## POKYNY K LIKVIDÁCIÍ

---



Podľa Európskeho nariadenia odpadu 2012/19/EU tento symbol na výrobku alebo na jeho obale znamená, že výrobok nepatrí do domáceho odpadu. Na základe smernice by sa mal prístroj odovzdať na príslušnom zbernom mieste pre recykláciu elektrických a elektronických zariadení. Zabezpečením správnej likvidácie výrobku pomôžete zabrániť možným negatívnym dopadom na životné prostredie a ľudské zdravie, čo by inak mohol byť dôsledok nesprávnej likvidácie výrobku. Pre detailnejšie informácie o recyklácii výrobku sa obráťte na svoj Miestny úrad alebo na odpadovú a likvidačnú službu Vašej domácnosti.

---

## VYHLÁSENIE O ZHODE

---

### Výrobca:

Chal-Tec GmbH, Wallstraße 16, 10179 Berlín, Nemecko.



Tento produkt je v súlade s nasledujúcimi európskymi normami:

2009/125/EG (ErP)  
2011/65/EU (RoHS)  
2014/30/EU (EMV)  
2014/35/EU (LVD)





KLARSTEIN NIETSRK

SRSRK KLARSTEIN NIE

KLARSTEIN NIETSRK

SRSRK KLARSTEIN NIE

KLARSTEIN NIETSRK

SRSRK KLARSTEIN NIE

KLARSTEIN NIETSRK