



---

## NÁVOD K POUŽITÍ

Pračka  
WM75.1  
CS

W4096R/1/2/3

Vážený zákazníku,

děkujeme vám za nákup kvalitního výrobku ASKO.





Doufáme, že splní všechna vaše očekávání. Skandinávský design kombinuje čisté linie, každodenní funkčnost a vysokou kvalitu. To jsou klíčové vlastnosti všech našich výrobků a důvod, proč jsou vysoce ceněny po celém světě.

Doporučujeme vám, abyste si před prvním použitím přístroje tyto pokyny přečetli. Návod k použití také obsahuje informace o tom, jak můžete pomoci chránit životní prostředí.

## OBSAH

Bezpečnostní upozornění	3	Čištění a údržba	40
Popis pračky	6	Poruchy...co dělat...?	45
Dávkovací nádoba	6	Servis	51
Před prvním použitím zařízení	7	Technické informace	52
Instalace a připojení	10	Tabulka programů	55
Tipy před praním	17	Tabulka: Způsob praní/teplota	58
Praní krok po kroku (1 – 8)	20	Tabulka možností	59
Nastavení systému	32	Likvidace	60
Speciální funkce	36	Stručný průvodce	63

**V návodu uvidíte symboly, které znamenají následující:**

	Informace, rady, tipy nebo doporučení		Upozornění na nebezpečí horkého povrchu
	Upozornění na nebezpečí		Upozornění na nebezpečí požáru
	Upozornění na nebezpečí úrazu elektrickým proudem		

Původní návod

Viz. Stručný průvodce na poslední straně.



## OBEČNĚ



**Přečtěte si návod k použití a uschovejte ho na bezpečné místo.**

- **Prosíme, abyste nepoužívali pračku, pokud jste před tím nepřečetli a porozuměli návodu k použití.**
- Nedodržování návodu k použití resp. chybné použití pračky může vést k poškození prádla, pračky nebo uživatele. Návod k použití uložte v blízkosti pračky.
- Na návod k použití se můžete podívat na naši webovou stránku [www.asko.com](http://www.asko.com)
- **Pračka je určena výhradně k použití v domácnosti.**
- Připojení na vodu a do elektrické sítě musí provést proškolený odborník.
- Opravy nebo údržbu, které se vztahují k bezpečnosti nebo výkonu, musí provést proškolení odborníci.
- Poškozený přívodní kabel mohou vyměnit pouze výrobce, jeho servisní technik nebo oprávněná osoba, abyste se tím vyhnuli nebezpečí.
- Při prvním umístění musí pračka stát na místě 2 hodin, než ji připojíte do elektrické sítě.
- Pračku není dovoleno připojit do elektrické sítě pomocí prodlužovacího kabelu.
- Pračku není dovoleno připojit do elektrické sítě pomocí prodlužovacího kabelu.
- Pro připojení pračky do vodovodní sítě musíte použít přiloženou přívodní hadici a těsnění. Tlak vody musí být 0,1–1 MPa (přibl. 1–10 kp/cm<sup>2</sup>, 1-10 bar, 10–100 N/cm<sup>2</sup>).
- Pro připojení zařízení k vodě použijte vždy novou přívodní hadici; staré přívodní hadice nesmíte nikdy znovu používat.
- **Po ukončení praní uzavřete vodovodní kohoutek a vytáhněte zástrčku pračky z nástěnné zásuvky.**
- Pračku používejte pouze pro praní, jak je popsáno v návodu. Není určena pro chemické čištění.
- V případě nesprávného připojení zařízení, nesprávného použití zařízení nebo provádění servisu neoprávněnou osobou, nese náklady na škodu sám uživatel.
- Používejte pouze prací prostředky pro pračku!
- Používejte pouze prostředky pro strojní praní a péči o prádlo. Za případné poškození a obarvení těsnění a plastových částí, které jsou důsledkem nesprávného použití prostředků na bělení a barvení prádla, neneseme odpovědnost.

- Bělidla, která obsahují chlór, můžete nahradit bělidly, která obsahují kyslík, v opačném případě musíte provést neutralizaci za použití programu Bavlna při nejvyšší teplotě. Pro dosažení lepších výsledků použijte peroxid vodíku nebo detergenty, které obsahují kyslík.
- Nepoužívejte prostředky na barvení nebo odstranění barviv, protože obsahují sloučeniny síry, které mohou způsobit korozi.
- Nadměrné používání výrobků, které obsahují sloučeniny chlóru, zvyšuje riziko předčasného selhání součástí zařízení. To je závislé na koncentraci chlóru, době jeho vystavení a teplotě.
- ⚠ Nepoužívejte čisticí prostředky, které obsahují rozpouštědla, neboť existuje možnost tvorby jedovatých plynů, poškození pračky a také nebezpečí vznícení a výbuchu.
- Před použitím pračky odstraňte všechny bezpečnostní pojistky. Podívejte se do kapitoly "PŘED PRVNÍM POUŽITÍM /Ochrana při dopravě".
- Pračka není určena pro použití ze strany osob (také dětí), které jsou tělesně nebo duševně postiženy nebo jim chybí zkušenosti a znalosti. Tyto osoby je musí získat od osoby, zodpovědné za jejich bezpečí.
- Nástroj na nouzové otevření dveří se nachází v zadní části dávkovací nádoby.
- Maximální kapacita praní v kg je uvedena na typovém štítku (respektive v TABULCE PROGRAMŮ).

## BEZPEČNOST DĚTÍ

- Nedovolte malým dětem, aby si hrály s pračkou.
- Před zavřením dvířek pračky a spuštěním programu se ujistěte, že v bubnu není nic jiného než prádlo (např. jestli dítě nevlezlo do bubnu pračky a nezavřelo dveře zevnitř).
- Uschovávejte prací prostředky a aviváže mimo dosah dětí.
- **Zapněte Dětský zámek.** Podívejte se do kapitoly "NASTAVENÍ SYSTÉMU (SYSTEM SETTINGS) /Dětský zámek (Child lock)".
- **Nedovolte, aby se k přístroji přiblížily děti mladší tří let, pokud nejsou pod neustálým dohledem.**
- Pračka je vyrobena v souladu se všemi příslušnými bezpečnostními normami. Tuto pračku mohou používat děti ve věku od 8 let a osoby se sníženými fyzickými, smyslovými nebo duševními schopnostmi nebo s nedostatkem zkušeností a znalostí, avšak pouze v případě, že nad nimi bude během používání spotřebiče vykonáván dohled, pokud jim byly poskytnuty příslušné pokyny týkající se bezpečného používání pračky a pokud rozumí nebezpečí nevhodného použití. Dbejte na to, aby si děti s přístrojem nehrály.

Dbejte na to, aby děti nečistily pračku nebo neprováděly žádné údržbářské úkoly bez dozoru.

#### NEBEZPEČÍ HORKÉHO POVRCHU

- Při vyšších teplotách praní se sklo dveří ohřeje. Dávejte pozor, abyste se nespálili. Děti si nesmějí hrát v blízkosti skleněných dveří.

#### OCHRANA PROTI PŘETEČENÍ VODY

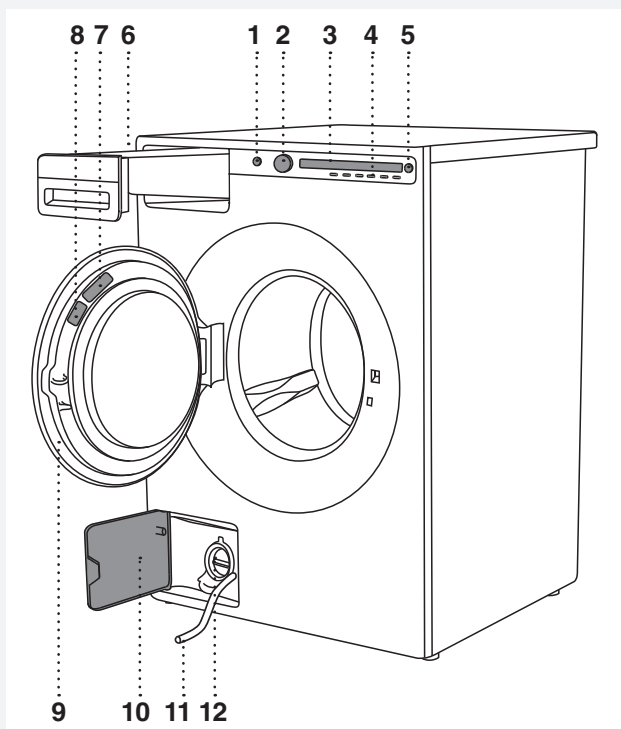
- Pokud se úroveň vody v pračce zvýší nad obvyklou úroveň, zapne se ochrana proti přetečení vody, která začne odčerpávat vodu a uzavře přívod vody. Pokud se hladina vody do 60 sekund nesníží, program se přeruší (viz. kapitola "CHYBY").

#### PŘEPRAVA / SKLADOVÁNÍ V OBDOBÍ ZIMY

Pokud spotřebič přeppravujete nebo skladujete ve vozidlech nebo místnostech, které nejsou vytápěné a kde by teplota mohla klesnout pod bod mrazu, postupujte takto:

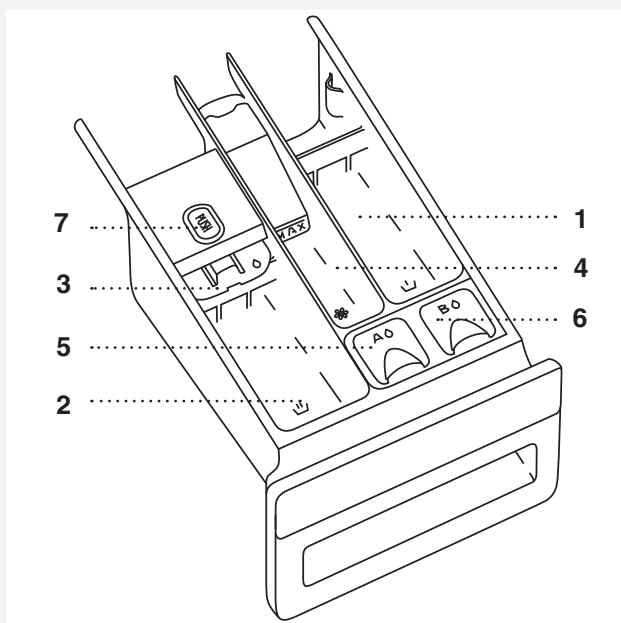
- Vyčistěte filtr vypouštěcího čerpadla. Viz kapitola "ČIŠTĚNÍ A ÚDRŽBA".
- Uzavřete přívod vody do pračky, odpojte přívodní hadici od vodovodního kohoutku a počkejte, až voda vyteče z kohoutku a hadice.
- Po vyprázdnění filtru vypouštěcího čerpadla může zůstat v pračce stále malé množství vody. To nemá vliv na kvalitu a nepoškodí to pračku.
- V případě, že budete pračku převážet, znovu umístěte dopravní pojistky (viz. kapitola "PŘED PRVNÍM POUŽITÍM PRAČKY").








## POPIS PRAČKY



1. Hlavní vypínač (ON/OFF)
2. Volič programů
3. Zobrazovací jednotka (displej)
4. Tlačítka pro výběr nastavení programů
5. Tlačítko (Start/Pauza)
6. Dávkovací nádoba
7. QR a AUID kód (na vnitřní straně dveří pračky)
8. Typový štítek s údaji o pračce (na vnitřní straně dveří pračky)
9. Dveře pračky
10. Kryt vypouštěcího čerpadla
11. Hadice pro vypouštění vody
12. Vypouštěcí čerpadlo (umístěné za filtrem čerpadla)

## DÁVKOVACÍ NÁDOBA



-  1. Příhrádka pro předpírku.
-  2. Příhrádka na tekutý prací prostředek pro hlavní praní. Použijte rozdělovač, resp. posuvnou přehrádku (3).
-  2. Příhrádka na práškový prací prostředek pro hlavní praní. Nepoužijte rozdělovač, resp. posuvnou přehrádku (3).
-  4. Příhrádka na aviváž
-  5. Příhrádka (A) na tekutý prací prostředek pro Barevné prádlo (Colour) pro ADS (ADS=Auto Dose System resp. systém pro automatické dávkování);
-  6. Příhrádka (B) na tekutý prací prostředek na Černé prádlo (Black)/ Bílé prádlo (White)/ Citlivé (Sensitive)/ Ostatní prádlo (Other) pro ADS
-  7. Jazýček pro vytažení dávkovací nádoby

# PŘED PRVNÍM POUŽITÍM ZAŘÍZENÍ

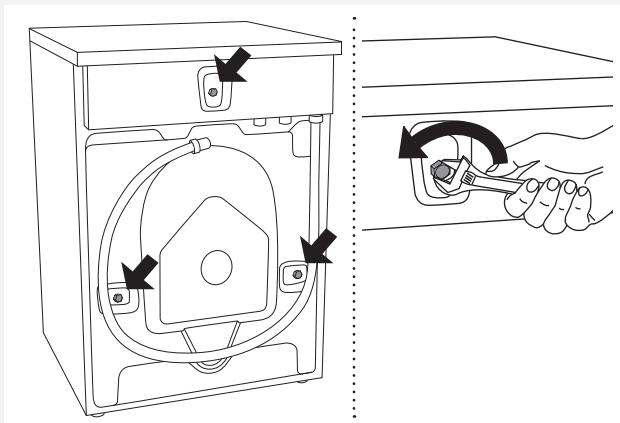
## OBAL

Odstraňte všechny obaly.

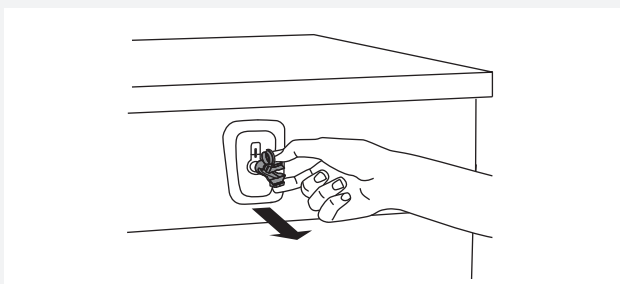
Materiály prosím roztrďte v souladu s místními doporučeními (viz kapitola "LIKVIDACE").

## DOPRAVNÍ POJISTKA

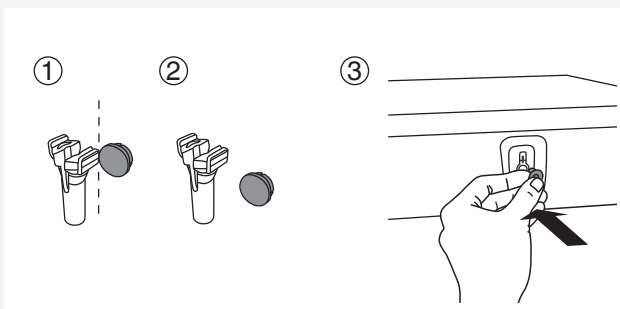
Před použitím přístroje odstraňte tři dopravní šrouby a plastové čepy, které přístroj chrání během přepravy.



**1** Uvolněte a vyjměte šrouby, jak je znázorněno na obrázcích.



**2** Odstraňte plastové čepy, které drží šrouby tak, že je stisknete k sobě a pak je vytáhnete.



**3** Odstraňte kryty z plastových čepů, kryty zamáčkněte do třech otvorů, ve kterých byly plastové čepy. Uložte šrouby a plastové čepy pro případ, že byste pračku ještě někdy přesunovali.

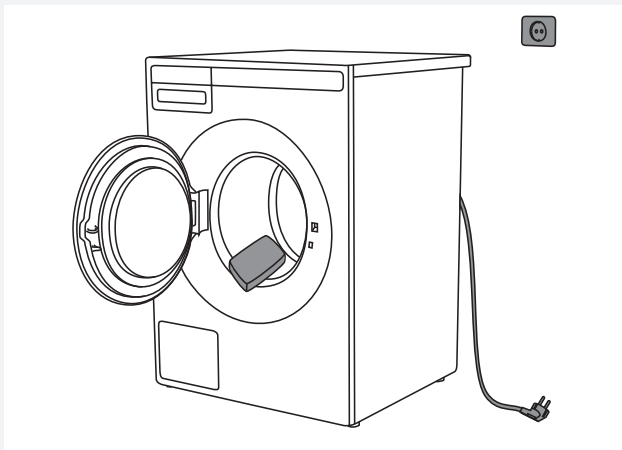
💡 Chcete-li pračku znovu převážet, znovu nainstalujte šrouby a plastové čepy, abyste pračku uzamkli. Tím se zabrání poškození pračky v důsledku vibrací během přepravy. Pokud jste ztratili přepravní šrouby nebo plastové čepy, můžete si je objednat u vašeho prodejce.

Číslo položky	Označení
270698	Šroub
551188	Plastový čep (dopravní zámek)


Objednejte tři kusy od každé položky!

## ČIŠTĚNÍ

Otevřete dveře odpojené pračky ve směru proti sobě a buben pračky vyčistěte vlhkým hadříkem a jemným čisticím prostředkem.



Připojte pračku a spusťte samočistící program. Podívejte se do kapitoly "PRANÍ KROK ZA KROKEM (1 - 8)" / krok 5: VYBERTE PROGRAM.

 Program nejde spustit při otevřených dveřích.

## NASTAVENÍ PŘED PRVNÍM POUŽITÍM

Když připojíte pračku a poprvé ji zapnete, bude potřeba nastavit následující nastavení:

### 1. Jazyk

Stisknutím tlačítka 2 nebo voličem programů se posunujete ve výběru jazyků. Vybraný jazyk potvrdíte tlačítkem OK.

### 2. Tvrdost vody

Vybírat můžete mezi následujícími nastaveními tvrdosti vody: Měkká/ Normální/Tvrdá/ (Soft/ Normal/Hard).

### Jak použijete měřicí lístek:


1. Otevřete vodovodní kohoutek a pusťte ho, aby voda vytékala přibližně minutu.
2. Naplňte sklenici vodou.
3. Odstraňte měřicí lístek z obalu.
4. Měřicí lístek ponořte do vody na přibližně jednu sekundu.
5. Počkejte jednu minutu. Nyní porovnejte barvy kvadrantů s tabulkou tvrdosti vody.

Měřicí lístek	°dH	°fH
4 zelená <input type="checkbox"/> <input type="checkbox"/> <input type="checkbox"/> <input type="checkbox"/>	< 3	< 5
1 červená <input checked="" type="checkbox"/> <input type="checkbox"/> <input type="checkbox"/> <input type="checkbox"/>	> 4	> 7
2 červená <input checked="" type="checkbox"/> <input checked="" type="checkbox"/> <input type="checkbox"/> <input type="checkbox"/>	> 7	> 12
3 červená <input checked="" type="checkbox"/> <input checked="" type="checkbox"/> <input checked="" type="checkbox"/> <input type="checkbox"/>	> 14	> 25
4 červená <input checked="" type="checkbox"/> <input checked="" type="checkbox"/> <input checked="" type="checkbox"/> <input checked="" type="checkbox"/>	> 21	> 37

Tabulka tvrdosti vody; podívejte se do kapitoly "NASTAVENÍ SYSTÉMU/TVRDOST VODY".

Tlačítkem "Ukonči" (Finalize) potvrďte výběr.

Pro další průběh praní, podívejte se do kapitoly "PRANÍ KROK ZA KROKEM (1-8)".

 Množství pracího prostředku je závislé na tvrdosti vody. Pro podrobnosti se podívejte na obal pracího prostředku. obraťte se na místní vodovodní společnost, abyste prověřili tvrdost vody ve své oblasti.



💡 U modelů s ADS se množství pracího prostředku dávkuje také s ohledem na tvrdost vody, kterou jste zjistili.

💡 Před prvním použitím AD Systému je potřeba spustit jeden z programů (bez prádla), PŘEDEM musíte naplnit zásobník A nebo B tekutým pracím prostředkem (podívejte se do kapitoly "SPECIÁLNÍ FUNKCE").

💡 Před odesláním z továrny je každý spotřebič testován.

V důsledku toho může být ve filtru vypouštěcího čerpadla ponechána zbytková voda. To však nemá vliv na kvalitu a nepoškodí to pračku.

# INSTALACE A PŘIPOJENÍ

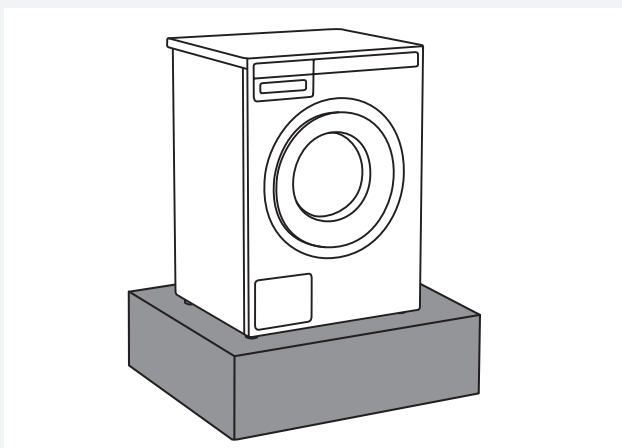
## INSTALACE PRAČKY

Pračka může být instalována jako vestavěná (integrována) nebo volně stojící jednotka. Umístěte stroj na rovný povrch tak, aby byla nástěnná zásuvka v dosahu.

💡 Před připojením pračky k napájecí síti vyčkejte nejméně 2 hodiny, dokud nedosáhne pokojové teploty.

💡 Pokud je spotřebič namontován na podstavci nebo na něčem podobném, musí být upevněn, aby nemohl spadnout.

Pro tento účel je k dispozici originální příslušenství ASKO, včetně pokynů pro upevnění.

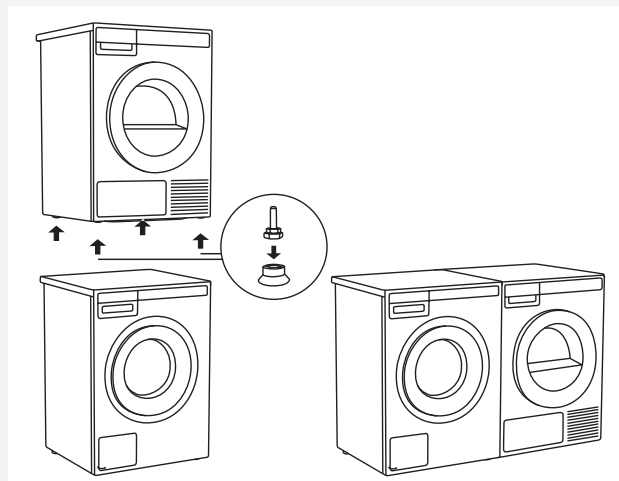


## Vestavěná pračka

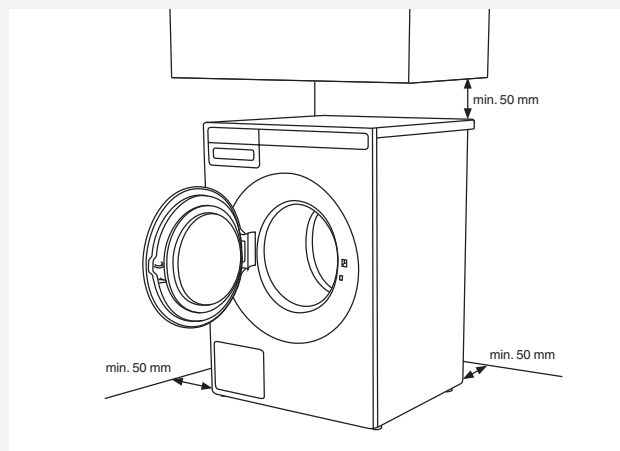
Pračku lze namontovat pod pracovní desku s výškou 900–950 mm. Ponechte 5 cm prostoru kolem celého přístroje, včetně zadního okraje horního krytu a stěny za ním.

## Volně stojící pračka

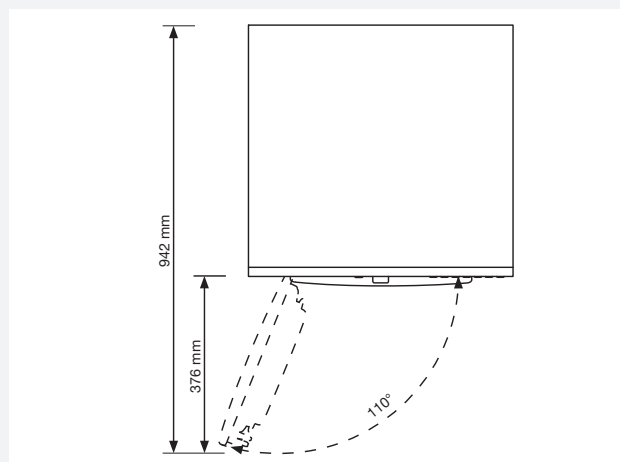
Pokud máte sušičku vhodných rozměrů (jiným výrobcem sušičky), použijte vakuové nožky, abyste ji umístili na pračku nebo ji umístíte vedle ní.



## Mezery u pračky

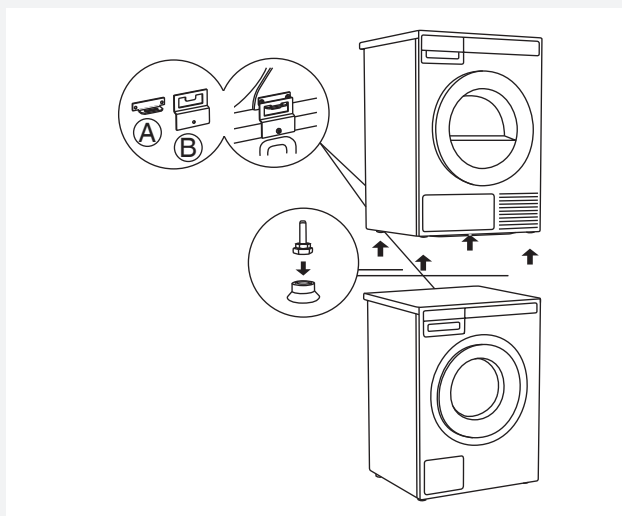


## Otevírání dveří pračky (pohled shora)



### Umístění sušičky ASKO na pračku ASKO

Chcete-li sušičku ASKO umístit na pračku, použijte dodatečné nožky (vakuové nožky) a pojistku proti převrnutí (A+B), které jsou přiloženy v kartonové krabici v bubnu sušičky ASKO. Pokud pračka a sušička nemají odpovídající rozměry nebo pokud jste mezi oba spotřebiče nainstalovali spojovací šuplík (ang. = hidden helper, skrytý pomocník), potom jsou spojovací desky k dispozici jako volitelné příslušenství u servisní jednotky.



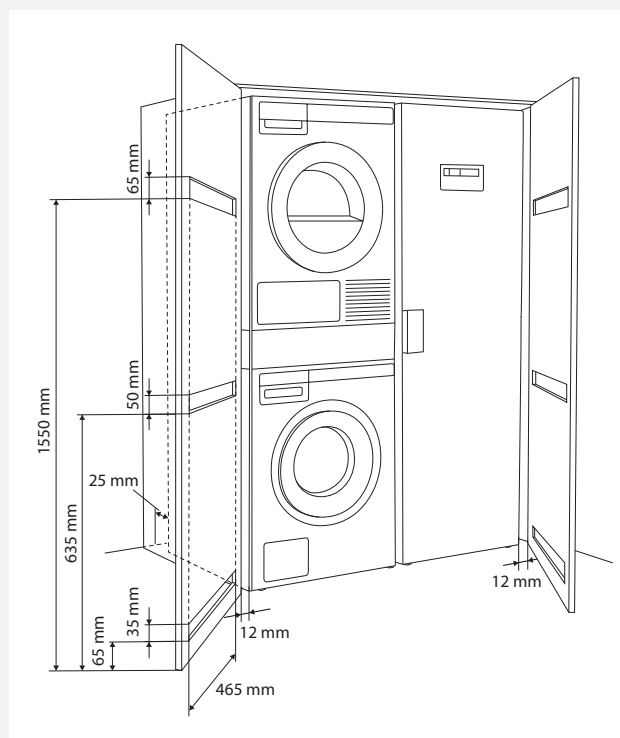
### Požadavky na větrání pro ASKO koncept (při umístění resp. montáži zařízení do nábytkové jednotky nebo skříně)

Ovládací prvky na čelní desce přístrojů ASKO umožňují umístění praček a sušiček do nábytkových jednotek resp. do skříně.

Postarejte se, aby mezi spotřebičem a nábytkovou jednotkou nebo stěnou, mezi zadní hranou horního desky zařízení a nábytkovou jednotkou nebo stěnou bylo alespoň 25 mm volného místa.

Pokud je spotřebič namontován do nábytkové jednotky nebo skříně uzavřené dveřmi, doporučujeme, aby dveře byly lamelové, a tím jste zajistili dostatečné větrání.

V opačném případě je potřeba zajistit na dveřích větrací průduchy, resp. otvory. Na obrázku níže jsou uvedeny rozměry větracích průduchů, resp. otvorů:



💡 Postarejte se, aby po montáži bylo umožněno neomezené otevírání dveří pračky.

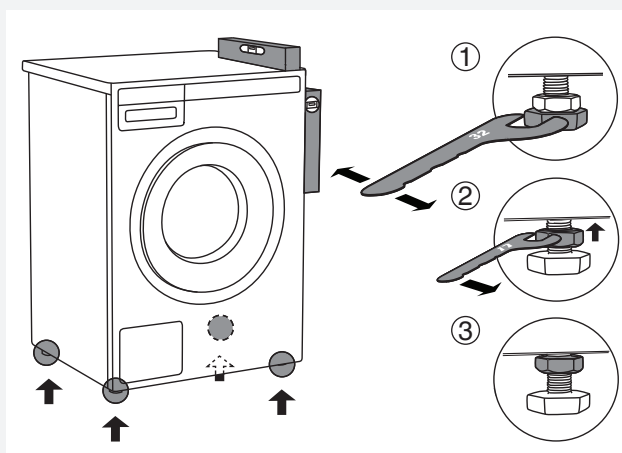
💡 Panel pro vstup studeného vzduchu na přední straně sušičky nesmí být zakryt, překryt nebo jinak zablokovan, Pokud není panel volný, může dojít k poruše při chodu zařízení.

⚠ Nedodržování návodu má vliv na činnost zařízení a může způsobit jeho poruchu.

## NASTAVOVÁNÍ NOŽEK

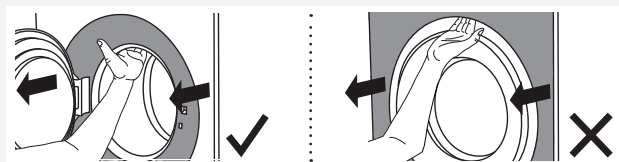
Pračku postavte tak, aby byla stabilní.

1. Pračku vyrovnejte podélně a příčně otáčením nastavitelných nožek (klíčem číslo 32).  
Nožky umožňují vyrovnávání +/- 1 cm.
2. Když nastavíte vhodnou výšku nožek, klíčem číslo 17 pevně utáhněte bezpečnostní matice (matice proti odšroubování resp. protimatice) proti dnu pračky ↑.
3. Utáhněte protimatice do koncové polohy. Tím snížíte hluk, vibrace, posunování,... pračky na nejnižší možnou míru.



## PŘEMÍSTOVÁNÍ PRAČKY A OPAKOVANÁ PŘEPRAVA

Pokud posunujete (přemísťujete) pračku bez obalu, otevřete dvířka pračky a potáhněte přístroj podržením prací sestavy, jak je zobrazeno na obrázku.



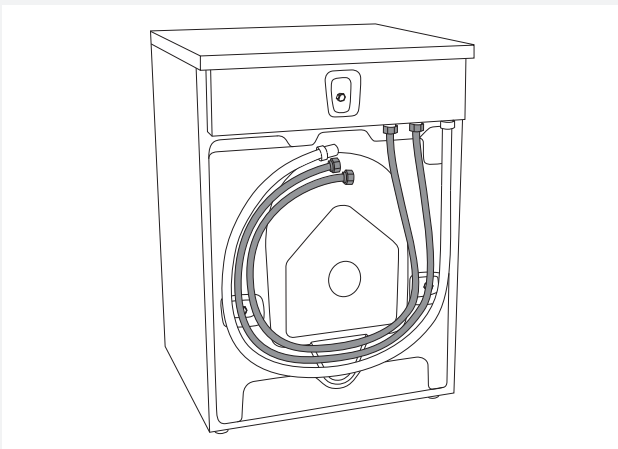
Pro další přesunování (přemísťování), je potřeba použít dopravní pojistky (pračka musí být zajištěná) (viz kapitola OCHRANA PŘI DOPRAVĚ)

## PŘIPOJENÍ NA PŘÍVOD VODY

💡 Připojení na přívod vody musí provést vhodně proškolená osoba.

Pračku připojte přiloženou přívodní hadicí. Tlak vody musí být 0,1–1 MPa (přibl. 1–10 kp/cm<sup>2</sup>, 1-10 bar, 10–100 N/cm<sup>2</sup>).

Pokud jsou hadice nově nainstalovány, doporučujeme je opláchnout, aby se odstranily nečistoty. V opačném případě by tyto nečistoty mohly ucpat filtr v přívodu pračky a tím přerušit přívod vody.



Přívodní hadice vody musí být dostatečně pevně utažena, aby hadice těsnila.

Těsnění hadice po přišroubování povinně překontrolujte.

Použijte pouze přívodní hadici, která je přiložena k pračce. Nepoužívejte použité nebo jiné hadice.

💡 Pokud je přiložena přívodní hadice jiných rozměrů, než je připojení na vodu (vodovodní kohoutek) (např. 3/4" → 1/2"), použijte adaptér.

Nedoporučuje se prodlužování odpadní, či přívodní hadice.

## PŘIPOJENÍ NA TEPLOU/STUDENOU VODU (mají jen některé modely)

Pokud máte model s přípojkami na teplou i studenou vodu, připojte jednu hadici na přípojku studené vody a druhou hadici na přípojku teplé vody, jak je uvedeno na zadní straně přístroje:

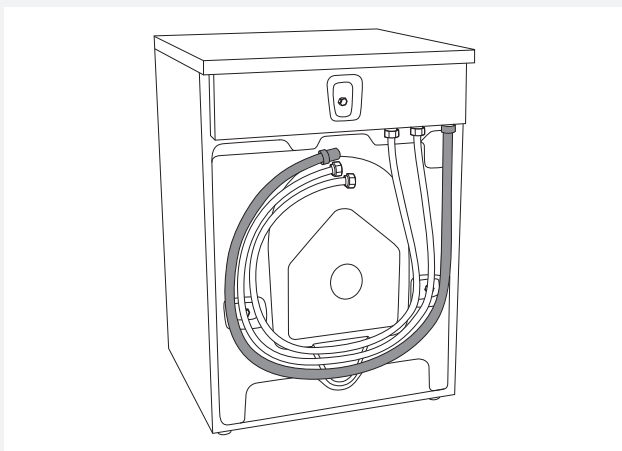
COLD = studená a HOT = horká

Teplá voda se dodává u programů na 40°C nebo teplejší.

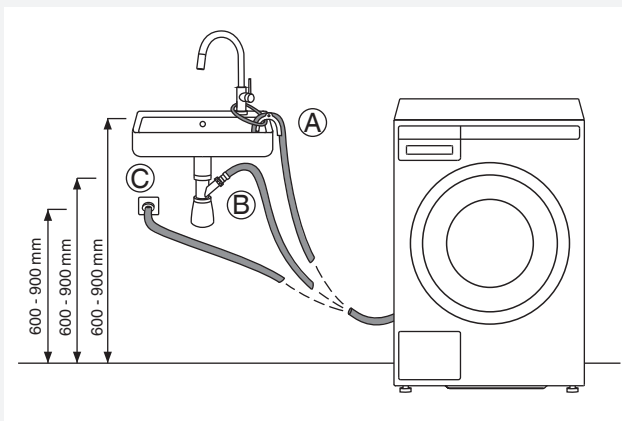
💡 Připojením na teplou i studenou vodu ušetříte u praní čas i spotřebu elektrické energie.

Pokud máte model s přípojkami na teplou i studenou vodu, a vy si přejete připojit pouze studenou vodu, musí být (zůstat) na přípojce pro teplou vodu bezpečnostní kryt.

## INSTALACE PŘÍVODNÍ HADICE




Zařízení má při dodávce upevněnou vypouštěcí hadici, která musí být upevněna na odtok. Vypouštěcí hadici je možné umístit do sifonu ve zdi, který musí být správně namontován, aby ho bylo možné vyčistit. Výška musí být 600–900 mm nad podlahou. Vždy se doporučuje spodní poloha (600 mm). Ujistěte se, že vypouštěcí hadice není přehnutá.



Vypouštěcí hadici můžete připojit také nepřimo k výtoku z umyvadla přes sifon. V tomto případě musí být také hadice 600–900 mm nad podlahou. Vnitřní průměr hadice musí být nejméně 18 mm. Viz. obrázek.





## PŘIPOJENÍ NA ELEKTRICKOU SÍŤ


 Při první instalaci musí pračka stát na místě 2 hodiny, než je připojena na elektrickou síť.


Pračku připojte k uzemněné elektrické zásuvce. Po instalaci musí být zásuvka na stěně volně dosažitelná a musí mít kontakt na uzemnění (v souladu s platnými předpisy).


## Připojení při dodání


	TYPE: WMXX.XXXXX	MODEL: XXXXXX.X
	Art.No.: XXXXXX/XX	Ser.No.: XXXXXXXX
	XXX-XXX V ~ XXXX W	⇌ XXA <sup>X</sup> kg
		
	IPX4	XX Hz
		XX-X MPa

Údaje o naší pračce se nacházejí na typovém štítku. Použijte ochranný spínač proti diferenčnímu toku typu A.

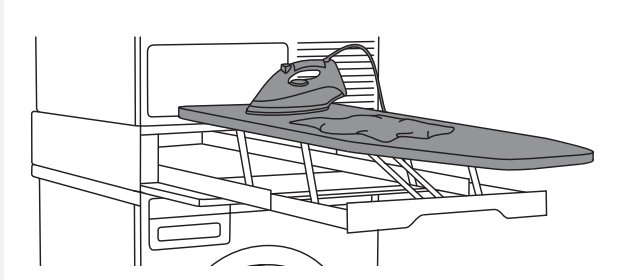
 Doporučujeme použití přepětové ochrany (overvoltage protection) pro ochranu před úderem blesku.

 Pračku není dovoleno připojit do elektrické sítě s pomocí prodlužovačky.

 Nepřipojujte pračku na zásuvku, které je určena pro holicí strojek nebo vysoušeč vlasů.

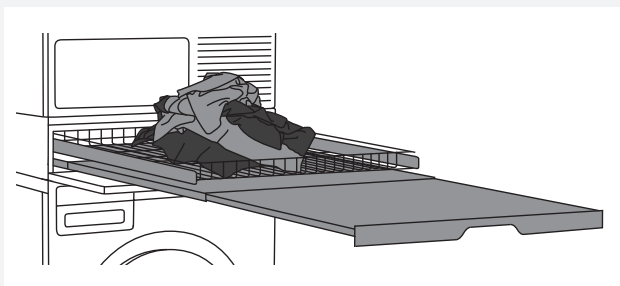
 Veškeré opravy a údržbu týkající se bezpečnosti nebo výkonu by měly provádět vyškolení odborníci.

## ASKO PÉČE O PRÁDLO – SKRYTÍ POMOČNÍCI (HIDDEN HELPERS)\*



### Žehlicí prkno

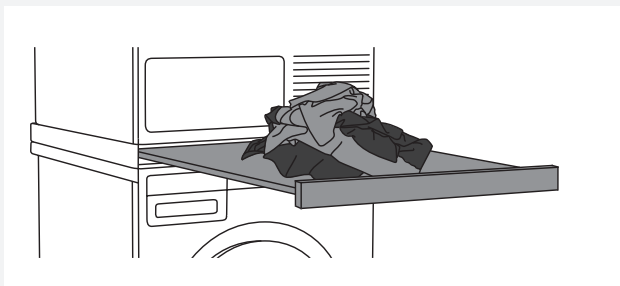
Žehlicí prkno je chytré řešení. Je užitečné, když potřebujete žehlit své oblečení, a to může být snadno, bezpečně a neviditelně uloženo, pokud se nepoužívá. Může být instalováno mezi pračku a sušičku, nebo na jednu z nich.



### Dvojitá polička

Drátěný košík a vyťahovací polička. Mohou se používat jako přídatná plocha pro skládání oblečení, rozřídování ponožek a ukládání prádla. Košík je potřebný pro vyjímání prádla z bubnu a přenášení prádla do šatny nebo na pracovní stůl k žehlení nebo ke skládání.

Umístí se mezi pračku a sušičku nebo na jednu z nich.



### Jednoduchá polička

Vyťahovací deska. Může se používat jako přídatná plocha pro skládání oblečení, rozřídování ponožek a ukládání prádla. Umožňuje také snadnější vkládání prádla do bubnu a vyjímání prádla z bubnu.

Umístí se mezi pračku a sušičku.

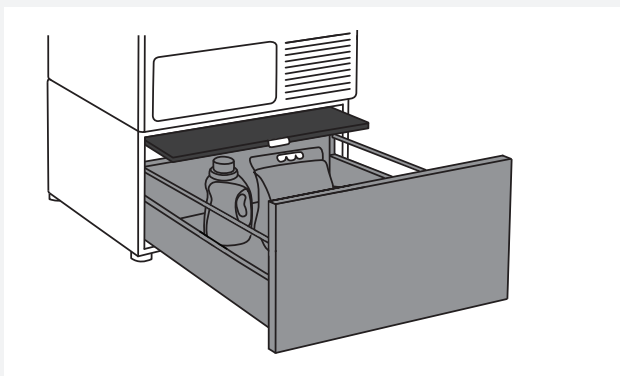


### Košík

Velký vyťahovací košík, který můžete otevřít způsobem zatlač – vytáhni (push-pull).

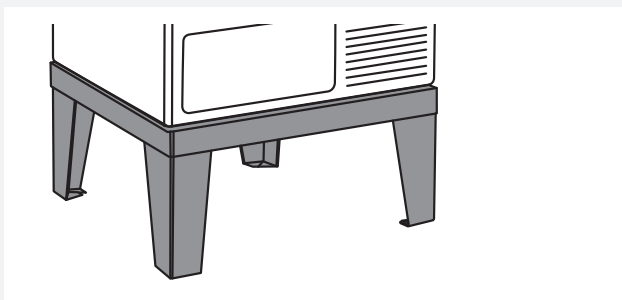
Používá se pro odebírání prádla z bubnu a k přenášení prádla do šatny nebo na pracovní stůl k žehlení nebo ke skládání.

Umístí se mezi pračku a sušičku nebo na jednu z nich.



### Zásuvka s vyťahovací deskou

Užitečná zásuvka pro ukládání s výškou do 30 cm. Ideální pro ukládání detergentů, aviváže, věšáků, kolíčků, návodu na použití a jiných užitečných předmětů v prostoru pro praní. Zásuvka má také poličku pro snadné vkládání a vybírání prádla.



### Podstavec

Díky podstavci z nerezové oceli (stainless steel) zvednete vaše zařízení o 30 cm, což usnadní vkládání a vyjímání prádla.

#### \*DOSTUPNOST NA TRHU

DENOMINATION	ART. No.
IRONING BOARD HI1153 White	576552
IRONING BOARD HI1153 Stainless steel	732756
IRONING BOARD HI1153 Titanium	576553
LAUNDRY CARE DOUBLE HDB1153 White	576554
LAUNDRY CARE DOUBLE HDB1153 Stainless steel	732757
LAUNDRY CARE DOUBLE HDB1153 Titanium	576555
LAUNDRY CARE SINGLE HSS1053 White	576730
LAUNDRY CARE SINGLE HSS1053 Titanium	576732
LAUNDRY CARE HB1153 White	576733
PEDESTAL DRAWER W. SHELF HPS5323 White (pouze pro 8 nebo 9 kg modely)	576735
PEDESTAL DRAWER W. SHELF HPS5323 Stainless steel (pouze pro 8 nebo 9 kg modely)	576737
STAINLESS STEEL PLINTH HPL530S pro 8 nebo 9 kg modely	441663
STAINLESS STEEL PLINTH HPL830S pro 11 a 12 kg modely	445501



## TIPY PŘED PRANÍM

V této kapitole je několik rad, jak připravit prádlo na praní.

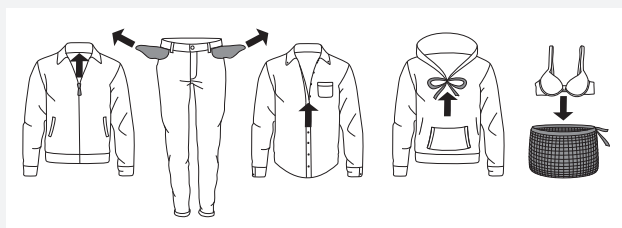
### TŘÍDĚNÍ PRÁDLA

Prádlo roztřídíte s ohledem na:

- zašpinění,
- barvu,
- materiál.

### OBLEČENÍ

1. Zapněte zipy a suché zipy, aby nedošlo k poškození tkanin.
2. Nově obarvené prádlo může obsahovat přebytečné barvivo, proto je třeba ho několikrát vyprat odděleně
3. Jemné prádlo otočte naruby. To snižuje riziko roztrhnutí a vyblednutí.
4. Velmi citlivé prádlo a menší kusy prádla dejte do speciálních látkových sáčků.
5. Vyprázdněte kapsy a obraťte je naruby.



## OZNAČENÍ PRÁDLA

Dodržujte symboly pro prádlo.

Symbols pro údržbu textilních výrobků:

Praní		
Normální		Jemné
	Max. praní 90°C	
	Max. praní 60°C	
	Max. praní 40°C	
	Max. praní 30°C	
	Ruční praní	
	Praní není dovoleno	
Bělení		
	Bělení ve studené vodě	
	Bělení není dovoleno	
Chemické čištění		
	Chemické čištění všemi prostředky	
	Perchloretylen R11, R113, Petrolej	
	Chemické čištění kerosinu, v čistém alkoholu a v R 113	
	Chemické čištění není dovoleno	
Žehlení		
	Žehlení horkou žehličkou max. 200°C	
	Žehlení horkou žehličkou max. 150°C	
	Žehlení horkou žehličkou max. 110°C	
	Žehlení není dovoleno	
Normální sušení		
	Sušení na rovné podložce	
	Sušení bez předchozího odstředování	
	Sušení prádla na prádelní šňůře, ramínku	
Sušení v sušičce		
	Sušení za vysokých teplot	
	Sušení za nízkých teplot	
	Sušení v sušičce není dovoleno	

## OBARVENÁ BAVLNA

Prádlo z barvené bavlny, pro které je předepsáno praní při teplotě 60°C, je třeba nejprve vyprat při teplotě 60°C, aby se odstranilo přebytečné barvivo. Pokud tak neučiníte, hrozí nebezpečí, že dojde k vyprání barviva. **Pro zachování barvy tkaniny použijte prací prostředek bez bělidla.**

## NEBĚLENÝ LEN

Nebělené lněné tkaniny je potřeba vyprat při 60°C pracím prostředkem, který neobsahuje bělidla nebo prostředky pro optické bělení. Velmi ušpiněné lněné prádlo můžete občas vyprat při vyšších teplotách, ale ne příliš často, aby se nezničil lesk a síla lněného prádla.


## VLNA

Tyto tkaniny jsou určeny pro praní v pračce nebo ručně. Program praní vlny/ručního praní (Wool/Hand wash) je stejně jemný nebo jemnější než skutečné praní v ruce.

Zejména vlna je citlivá na praní a podobné postupy. Pokud si nepřejete své oblečení ždímat, vyberte nastavení bez odstředování (viz KROK 6: "Zvolte nastavení programu /tlačítko 3"). Většina Oděvů však snese **krátké odstředování**. Maximální rychlost otáčení je 800 ot./min.

## VISKÓZOVÁ A SYNTETICKÁ VLÁKNA

Materiály vyrobené z viskózy a některá syntetická vlákna jsou vysoce citlivá a vyžadují mnoho prostoru, aby se nezmačkaly. Při praní **naplňte buben pouze na polovinu** a zvolte program s rychlostí otáčení nejvýše 1200 ot./min.

 Viskóza a acetáty jsou v mokrém stavu křehké.

## SNÍŽENÍ ALERGICKÝCH REAKCÍ

(mají pouze některé modely)

Možnosti praní pomocí programu Pro alergiky bavlna (Allergy program cotton) a Pro alergiky syntetika (Allergy program synthetics), možnost použití Nastavení programu Antialergický způsob praní (Allergy mode) nebo možnost Dodatečného máchání (Super Rinse).

Tyto programy, nastavení programu a funkce **mohou být použity** pro osoby s citlivou pokožkou, například pro osoby trpící alergiemi, nebo malé děti.

## ÚSPORA ČASU A ENERGIE

Čas a energii ušetříte tak, že použijete program Univerzální praní (Universal wash). Tento program má **kratší hlavní praní** než Bavlna (Cotton) a často postačuje pro méně ušpiněné prádlo.

## HOSPODÁRNOST A ÚČINNOST

Hodně energie můžete ušetřit tím, že nepoužíváte programy pracující při vyšších teplotách. Zvolte rychlý program (Quick), pokud chcete pouze osvěžit prádlo; nebo použijte Časový program (Time program). **Tím se ušetří voda a energie.**

Výběr maximální rychlosti odstředování **sníží spotřebu energie**, pokud sušíte oblečení v sušičce nebo sušící skříni.

Při používání programů Intenzivní program (Heavy), Univerzální praní (Universal wash) a Bavlna (Cotton) doporučujeme vyprat prádlo s využitím plné kapacity pračky.

Vyhnete se předpírkám. Moderní pračky a prací prostředky jsou účinné i bez předpírky. **Předpírka je nutná pouze pro silně znečištěné prádlo.**

Použijte doplňkovou funkci Předpírka (Prewash) (viz KROK 6: "Výběr dalších funkcí (program settings menu) / tlačítko 5").

## PRACÍ PROSTŘEDKY

Prací prostředky s označením ochrany životního prostředí jsou méně škodlivé pro životní prostředí.

**Prací prostředky dávkujte v souladu s doporučeními výrobců pracích prostředků.** Na obalu pracích prostředků jsou uvedena doporučená množství pracích prostředků při určitém naplnění pračky a tvrdosti vody.

## SKVRNY

Pokud je vaše oblečení znečištěno odolnými skvrnami (krev, vejce, káva, tráva atd.), měly by být před praním náležitě ošetřeny. Poté prádlo vyperte pomocí speciálních programů (pokud je vaše pračka má).

**Nepoužívejte žádné chemické látky nebo čínidla;** používejte pouze čisticí prostředky na odstraňování skvrn.


## BARVENÍ LÁTEK

Chcete-li v pračce barvit látky, zvolte program Univerzální praní (Universal wash) s dodatečnou funkcí Dodatečné máchání (Super Rinse).

**Zvolte teplotu podle doporučení výrobce barviva.** Pokud barvíte smíšené tkaniny, jako je polyester / bavlna, zvolte nízkou rychlost ždímání.

**Přidejte barvivo přímo do bubnu, nikoli do dávkovací nádoby.** Po barvení použijte program Čištění bubnu (samočisticí program) (Drum cleaning). Použijte obvyklé množství pracího prostředku.

**Při použití bělidel nebo prostředků na odstraňování skvrn hrozí nebezpečí rzi (koroze) a zabarvení pračky.**

 Kvůli ochraně životního prostředí nedoporučujeme použití silných chemikálií.

## PRANÍ KROK PO KROKU (1 – 8)

### KROK 1: ROZTŘÍDTE PRÁDLO


Viz. kapitola "TIPY PŘED PRANÍM".

💡 Podprsenky s kosticemi dejte do košíku pro prádlo. Vyprázdněte kapsy. Mince, hřebíky a podobné předměty mohou snadno poškodit pračku i tkaniny.


### KROK 2: ZAPNĚTE HLAVNÍ VYPÍNAČ



#### Zapnutí

Stiskněte tlačítko  pro zapnutí/vypnutí (ON/OFF).

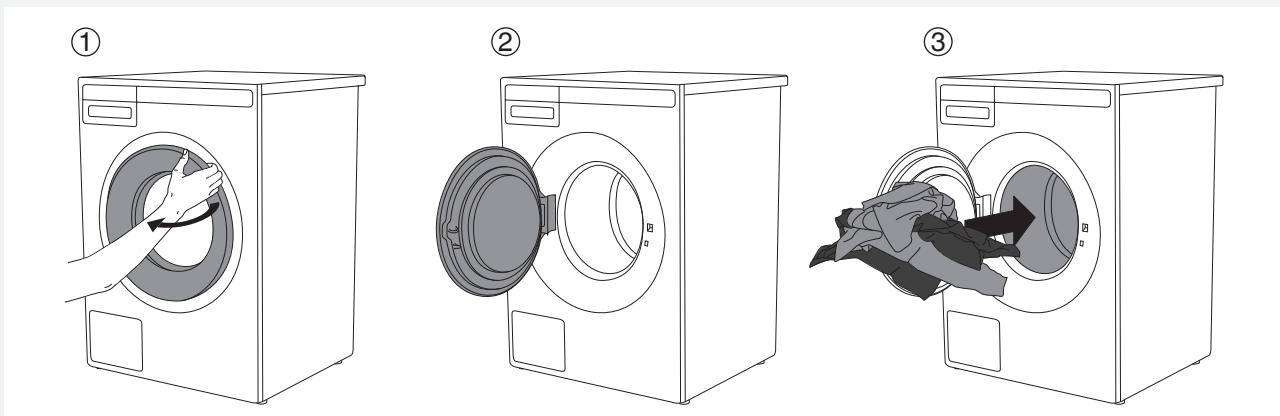
#### Vypnutí

Stiskněte tlačítko  pro zapnutí/vypnutí (ON/OFF).

Pokud pračka nepřijme příkaz pro zapnutí/vypnutí správně, počkejte nejméně 8 sekund než stisknete jakékoliv další tlačítko.

### KROK 3: OTEVŘETE DVEŘE PRAČKY A VLOŽTE PRÁDLO

Otevřete dveře pračky ve směru proti sobě.



Prádlo vložte do bubnu pračky.  
Před tím se přesvědčte, že je buben prázdný.

**Nepřetěžujte buben!**  
Pokud je buben přeplněný, bude prádlo hůře vypráno.

## KROK 4: PŘIDEJTE PRACÍ PROSTŘEDEK A AVIVÁŽ


Na obalu pracího prostředku je obvykle uvedeno doporučené množství pracího prostředku. Pokud v pračce perete menší množství prádla, můžete snížit množství pracího prostředku.

Dodržujte doporučení výrobců s ohledem na typ pracího prostředku, který je vhodný pro stanovenou teplotu množství náplně a tvrdost vody.

Při použití ADS (**A**uto **D**ose **S**ystem); systému automatického dávkování, vám bude pračka dávkovat tekutý prací prostředek s ohledem na množství prádla a ostatní nastavení.

### Práškový prací prostředek

Práškový prací prostředek dávkujte do přihrádky pro hlavní praní. Do přihrádky pro předpírku dávkujte práškový prací prostředek pouze pokud jste vybrali funkci Předpírky (Prewash) nebo Intenzivní program (Heavy) nebo Časový program 2:30 nebo déle (Time program 2:30 or more).

 Doporučujeme, abyste práškový prací prostředek dodali chvilku před praním. V opačném případě se postarejte, aby byla dávkovací nádoba před přidáváním pracího prášku úplně suchá, jinak je možnost, že práškový prací prostředek před začátkem praní zhrudkovatí.

### Tekutý prací prostředek

Pokud používáte tekutý prací prostředek, dodržujte doporučení výrobce pracího prostředku. Při použití hustých pracích prostředků vždy doporučujeme používat koule pro praní. V přihrádce pro prací prostředek použijte oddělovač, resp. přihrádku (3); viz. obrázek v kapitole "DÁVKOVACÍ NÁDOBA". Tekutý prací prostředek přidejte do přední části dávkovací nádoby na prací prostředek (2).

### Tekutý prací prostředek v ADS

Pračka bude sama dávkovat množství tekutého pracího prostředku s ohledem na množství a ušpinění vašeho prádla. Před dávkováním tekutého detergentu vytáhněte dávkovací nádobu do koncové pozice.

Přihrádka (A) pro tekutý prací prostředek na Barevné prádlo (Colour).

Přihrádka (B) pro tekutý prací prostředek pro Černé prádlo (Black)/ Bílé prádlo (White)/ Citlivé (Sensitive)/ Ostatní prádlo (Other).


Podívejte se do kapitoly "SPECIÁLNÍ FUNKCE".

V případě nadměrného pění proveďte nastavení tvrdosti vody (viz. kapitola "NASTAVENÍ SYSTÉMU"), ušpinění prádla a nastavení množství tekutého detergentu a doporučení výrobce (viz. kapitola "TIPY PŘED PRANÍM").

Činnost ADS je vyzkoušeno s tekutými pracími prostředky předních světových výrobců.


Při použití ostatních nehomologovaných nebo doma vyrobených tekutých pracích prostředků se mohou objevit nepravidlosti při činnosti ADS.

Odstranění takovýchto potíží není předmětem záruky.


 Před dávkováním pracího prostředku musí být pračka zapnuta!


### Koule nebo sáček na praní (pody)

Pokud použijete kouli nebo sáček na praní, položte ho přímo do bubnu a vyberte program bez předpírky.

 Nadměrné množství pracího prostředku nezlepšuje výsledky praní, ale způsobuje pění a výraznější vliv na životní prostředí. Doporučujeme použití menší dávky pracího prostředku, dávku zvyšte pouze pokud nejste spokojeni s výsledky praní.

### Aviváž


Aviváž dávkujte do dávkovací nádoby se symbolem . Dodržujte doporučení na obalu aviváže.

 Přihrádku pro aviváž neplňte nad značku max. (nejvyšší označená hladina). V opačném případě aviváž příliš brzy vyteče do bubnu pračky, což snižuje účinek praní.

## KROK 5: VYBERTE PROGRAM

Program vyberete otáčením voliče programu oběma směry.



Volič programu můžete používat, pokud se na obrazovce (displeji) objeví šipky . Program vyberte s ohledem na typ a ušpinění prádla, které si přejete vyprat (viz. kapitola "TIPY PŘED PRANÍM").

Na displeji se zobrazí předpokládaný čas programu.

U každého programu můžete vybrat také dodatečná programová nastavení viz. KROK 6.

Vybírat můžete mezi následujícími programy:

Program	Popis
<b>UNIVERZÁLNÍ PRANÍ (Universal wash)</b>	Program pro lehce až středně špinavé prádlo. Teplotu lze nastavit samostatně; dodržujte pokyny k praní, které jsou uvedeny na oděvu. Prádlo, které se nosí přímo na pokožce, perťe při teplotě 60°C. Méně znečištěné prádlo se dobře vypere při teplotě 40°C. Rychlost odstředování můžete také nastavit. Doba trvání programu a množství vody budou přizpůsobeny množství prádla.
<b>BAVLNA (Cotton)</b>	Program pro normálně nebo silně znečištěné prádlo, bílé nebo barevné. Teplotu můžete vybrat; dodržujte pokyny, které jsou uvedeny na prádle, který se nosí přímo na pokožce. Zvolte 40°C, pokud je prádlo jen lehce ušpiněno. Rychlost ždímání můžete nastavit. Přednastavena je nejvyšší (max.) rychlost ždímání. Doba trvání programu a množství vody budou přizpůsobeny množství prádla.
<b>ECO 40-60*</b>	Prací cyklus pro normálně zašpiněné bavlněné prádlo určené k praní na 40°C nebo 60°C.
<b>SMÍŠENÉ PRÁDLO/ SYNTETIKA (Mix/Synthetics)</b>	Program pro jemné oblečení vyrobené ze syntetických a smíšených vláken nebo viskózy a pro jednoduchou péči o bavlnu. Nejvyšší dostupná teplota je 60°C. Dodržujte pokyny na praní, které jsou uvedeny na oděvu. Většina syntetických tkanin se bude prát při 40°C. Oděvy nošené přímo na pokožce je třeba prát při teplotě 60°C. Maximální rychlost ždímání je 1200 ot./min; v případě potřeby může být snížena.
<b>VLNA/RUČNÍ PRANÍ (Wool/Hand wash)</b>	Jemný program pro praní vlny, hedvábí a oblečení, které vyžadují ruční praní. Maximální teplota je 40°C. Tento program má krátké ždímání. Maximální rychlost otáčení je 800 ot./min.
<b>TMAVÉ PRÁDLO (Dark wash)</b>	Tento program se používá k praní tmavého prádla s použitím speciálních pracích prostředků pro černé prádlo. Doporučujeme otočení tmavých oděvů naruby. Program pere při nízkých teplotách, s jemným třením a 1200 ot./min.
<b>ČASOVÝ PROGRAM (Time program)</b>	Tento program použijte, pokud chcete prádlo prát po přesně určenou dobu. Doba trvání může být nastavena od 20 minut do 3 hodin (v krocích po 15 minutách). V tomto programu zvolte odpovídající dobu praní a teplotu podle typu praní prádla, který si přejete vyprat.
<b>AUTOMATICKÝ PROGRAM (Auto)</b>	Tento program automaticky upravuje délku hlavního praní a počet máchání v závislosti na množství prádla v pračce.

Program	Popis
<b>RYCHLÝ PROGRAM (Quick)</b>	Rychlý program pro lehce znečištěné prádlo. Program pracuje při určitých teplotách; dodržujte pokyny k praní, které jsou uvedeny na oděvu. Nižší vybraná teplota znamená kratší dobu praní. Rychlost odstředování můžete vybrat.
<b>INTENZIVNÍ PROGRAM (Heavy)</b>	Program pro silně znečištěné prádlo. Teplotu můžete vybrat, proto dodržujte pokyny pro praní, které jsou uvedeny na oděvech. Maximální teplota je 90°C, je vhodná pro velmi silně znečištěné prádlo. Rychlost ždímání můžete vybrat. Doba trvání programu a množství vody se přizpůsobí množství prádla.
<b>JEMNÉ PRÁDLO (Easy care)</b>	Program je vhodný pro jemné oblečení ze syntetických a smíšených vláken, a pro jednoduchou péči o bavlnu. Může být také použit pro polštáře, prošívané bundy a podobné oděvy, protože se pro praní používá hodně vody. Pečlivě si přečtěte pokyny pro praní. Pokud má vnější vrstva membránu, nepoužívejte aviváž. Teplotu praní můžete nastavit do 60°C a rychlost odstředování lze nastavit až na 1200 ot./min.
<b>JEANS</b>	Program pro praní džín. Používá nízkou teplotu a 1200 ot./min. Vzhledem k vyšší hladině vody a dodatečnému máchání nebudou na džínách žádné stopy pracího prostředku.
<b>KOŠILE (Shirts)</b>	Program pro praní límců a manžet, aniž by se krčily. Praní probíhá při nízké teplotě, s větším množstvím vody a jemným třením. Pára se přidává na konci tohoto programu, aby se snížil výskyt záhybů/zmačkání. Tato funkce je v režimu Rychlý způsob praní (Speed mode) zakázána.
<b>OSVĚŽENÍ PRÁDLA PÁROU (Steam refresh)</b>	Program je určen osvěžení prádla párou (pro prádlo, které není třeba ještě vyprat, ale jen osvěžit).
<b>RYCHLÝ PROFESIONÁLNÍ PROGRAM (Quick Pro)</b>	Rychlý program s vysokou účinností pro menší množství lehce znečištěného prádla. Program probíhá s intenzivním třením a 1200 ot./min. (4 kg, 40 °C/ 50 °C/ 60 °C)
<b>PROGRAM PROTI ROZTOČŮM (Hygiene)</b>	Program se používá pro praní oděvů, které vyžadují zvláštní péči, jako je kojenecké oblečení, spodní prádlo nebo oblečení pro lidi trpící kožními alergiemi. Program je vhodný také pro praní lůžkovin (proti roztočům). Doporučujeme, abyste oděvy obraceli naruby, protože tak se důkladně vyperou zbytky kůže nebo zbytky produktů pro ošetření kůže. Program je kombinací obzvláště dlouhého a vysokého ohřevu s intenzivnějším třením a dodatečného máchání, které umožní odstranění zbytků pracích prostředků.
<b>LŮŽKOVINY (Bedding)</b>	Program pro praní ložního prádla, podhlavníků a větších kusů prádla. Týdenní praní prostěradel odstraní odumřelé kožní buňky a roztoče. Dodržujte pokyny pro praní a údržbu. Praní probíhá s větším množstvím vody a dodatečným mácháním.
<b>ANTIALERGICKÝ PROGRAM BAVLNA (Allergy program cotton)</b>	Program pro praní normálně až silně znečištěného oblečení, které vyžaduje zvláštní péči, jako je oblečení pro lidi s vysoce citlivou pokožkou, resp. mající alergie. Doporučujeme, abyste oděvy obraceli naruby, protože se tak dobře vyperou šupinky kůže nebo další nečistoty. Můžete vybrat nejvyšší (max.) teplotu praní a nejvyšší (max.) rychlost ždímání. Nastavená teplota se udrží po delší dobu než u běžných programů v kombinaci s intenzivním třením a dodatečným mácháním.
<b>ANTIALERGICKÝ PROGRAM SYNTETIKA (Allergy program synthetics)</b>	Program pro praní oděvů, které vyžadují zvláštní péči, jako je oblečení pro lidi s vysoce citlivou kůží, resp. majícími alergii. Program je vhodný i pro osoby citlivé na prací prostředky. Doporučujeme, abyste oděvy obraceli naruby, protože tak se důkladně vyperou šupinky kůže nebo další nečistoty. Nastavená teplota se udrží po delší dobu než u běžných programů v kombinaci s intenzivním třením a dodatečným mácháním.

Program	Popis
<b>MÁCHÁNÍ (Rinse)</b>	Program provede 2 studená máchání a krátké odstředění. Program je vhodný pro prádlo, které potřebuje pouze máchání, a pro čištění hadrů.
<b>ODSTŘEĐOVÁNÍ (Spin)</b>	Program se používá, pokud si přejete prádlo pouze vyždímat (odstředit).
<b>ČERPÁNÍ (Drain)</b>	Pokud chcete z pračky pouze vyčerpat (odstranit) vodu, potom vyberte program Čerpání (Drain).
<b>PROGRAM ČIŠTĚNÍ BUBNU (SAMOČISTÍCÍ PROGRAM) (Drum cleaning)</b>	Program se používá pro čištění bubny a k odstranění zbytků pracího prostředku a bakterií. Buben musí být prázdný. Můžete přidat trochu destilovaného octa (cca 2 dl) nebo sodu bikarbonu (1 polévková lžice nebo 15 g). Doporučujeme program spouštět alespoň jednou za měsíc nebo když se na displeji zobrazí text "Sterilní trubice upozornění". Text "Sterilní trubice upozornění" se zobrazí po každých 40 dokončených pracích cyklech.
<b>NASTAVENÍ SYSTÉMU (System settings)</b>	<p>Voličem programu vyberte Nastavení systému (System settings) a potvrďte s ENTER (Vstup) (tlačítkem 2).</p> <p>Pro výběru nastavení otáčejte voličem programu.</p> <p>K dispozici jsou následující možnosti:</p> <ul style="list-style-type: none"> <li>- Dětský zámek (Child lock),</li> <li>- Automatické dávkování pracího prostředku (ADS) ,</li> <li>- Výběr jazyka (Language),</li> <li>- Tvrdost vody (Water hardness),</li> <li>- Výběr jednotky teploty (Temperature),</li> <li>- Programy (Programs),</li> <li>- Displej (Display): kontrast a logotyp,</li> <li>- Kvalita zvuku (Sounds),</li> <li>- Tovární nastavení (Reset).</li> </ul> <p>Podívejte se do kapitoly "NASTAVENÍ SYSTÉMU (SYSTEM SETTINGS)".</p>

\* výrazem "eco 40-60" název programu, při němž lze podle údajů výrobce, dovozce nebo zplnomocněného zástupce vyprat společně ve stejném pracím cyklu běžně znečištěné bavlněné prádlo s uvedenou teplotou praní 40°C nebo 60°C a ke kterému se vztahují požadavky na ekodesign z hlediska energetické účinnosti, prací účinnosti, účinnosti máchání, doby trvání programu a spotřeby vody.



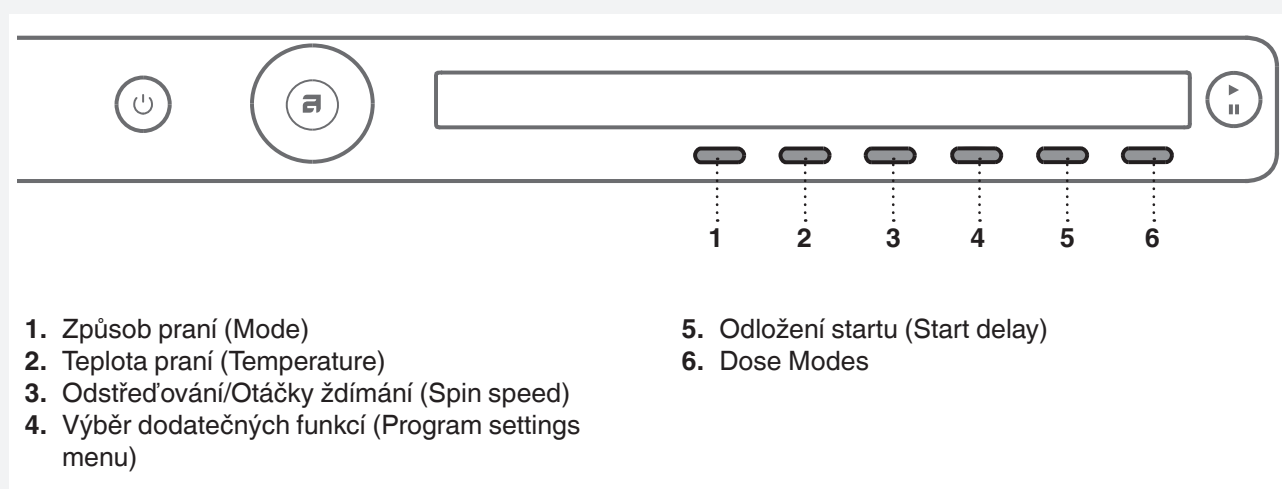
## KROK 6: VYBERTE PROGRAMOVÁ NASTAVENÍ

Výběrem programových nastavení můžete programy praní přizpůsobit svým přáním.

**Některá programová nastavení na vybraném programu není možné vybrat.**


Programová nastavení, která byla vybrána, zůstanou uložena i po skončení pracího cyklu a mohou být následně změněna (výjimkou jsou Odložení startu (Start delay) a Proti zmačkání (Anti crease), které se po ukončení praní neuloží).

Programy se zvolenými teplotami nad 60°C nebudou kvůli ochraně vašeho prádla po skončení pracího cyklu uloženy.



Programová nastavení vyberte před stisknutím tlačítka START.

V průběhu programu (praní) není možné měnit programová nastavení.

 Stiskněte a podržte tlačítko pod programovým nastavením, abyste získali informaci (INFO) o tomto programovém nastavení.

Programová nastavení, která vyberete s tlačítky od 1 do 6, jsou:

### 1. Způsob praní (Mode)

Stisknutím tlačítka 1 můžete vybrat mezi způsoby praní:

- *Normální (Obvyklý) / Režim vypnuto způsobu praní* (Normal mode / Off mode)  
(Základní nastavení)
- *Šetrný způsob praní* (Green mode)  
(Praní, kde šetříte energii – delší časy praní, méně vody).
- *Rychlý způsob praní* (Speed mode)  
(Praní, kde ušetříte čas – kratší čas praní s větším množstvím vody, větší spotřeba energie).  
U programu Bavlna doporučujeme poloviční plnění.
- *Antialergický (Protialergický) způsob praní* (Allergy mode)  
(Praní s větším množstvím vody, dodatečným mácháním; delší dobou praní, větší spotřebou vody a větší spotřebou energie)
- *Intenzivní způsob praní* (Intense mode)  
(Praní s lepší účinností praní, s větším množstvím vody a delším časem praní).

### 2. Teplota praní (Temperature)

Stisknutím tlačítka 2 vybíráte teplotu u vybraného programu mezi: studené praní (Cold) a 20/30/40/50/60/70/80/90 °C.

Podle vybraného programu je závislé, jakou Teplotu je možné vybrat.


### 3. Odstředování/Otáčky ždímání (Spin speed)

Stisknutím tlačítka 3 vybíráte rychlost ždímání mezi:

No d (bez odčerpávání) /... / max. (ot./min.) (max. ot./min. = v závislosti na modelu).

Přednastavené (předpokládané) otáčky ždímání jsou 1400 ot./min., respektive podle vybraného programu, které můžete změnit: snížíte nebo zvýšíte (pouze u některých modelů).

Podle vybraného programu praní je závislé, jaké otáčky ždímání/odstředování je možné vybrat

 U No d (Bez odčerpávání) program nezahrnuje odstředování, voda po posledním máchání zůstane v pračce. Prádlo zůstane ve vodě posledního máchání, což zamezuje zmačkání. Pokud jste vybrali No d (No Drain – Bez čerpání), musíte po konci programu vybrat program Čerpání (Drain) nebo Ždímání/ Odstředění (Spinning), abyste odčerpali vodu z pračky před tím, než otevřete dveře pračky.

### 4. Výběr dodatečných funkcí /více možností (Additional program option)/more options

Stisknutím tlačítka 4 potvrďte použití dodatečných funkcí. Pro to se voličem programu pohybujete po výběru funkcí. Tu funkci, kterou si přejete vybrat, potvrďte tlačítkem 1.

Možné **Dodatečné funkce** jsou:

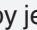

#### \* **Dodatečné máchání (Super rinses)**

Pokud si přejete zvýšit počet máchání (+2), vyberte Dodatečné máchání (Super rinse). To se doporučuje pro osoby s velmi citlivou pokožkou a/nebo v oblastech s velmi měkkou vodou.

Výběr potvrďte tlačítkem 1 (Zapnuto  /Vypnuto ) , tlačítkem 6 se vrátíte do základního menu.

#### \* **Předpírka (Prewash)**

Pokud si přejete před hlavním programem ještě přeprání, vyberte Předpírka. Použití této funkce se doporučuje pro velmi zašpiněné prádlo resp. pro prádlo s odolnými povrchovými skvrnami. Výběr potvrďte tlačítkem 1 (Zapnuto  /Vypnuto ) , s tlačítkem 6 se vrátíte do základního menu.


Do dávkovací nádoby je potřeba do přihrádky pro předpírku  nadávkovat prací prostředek pro Předpírku a do přihrádky pro praní  dodat prací prostředek pro Praní (viz kapitola "DÁVKOVACÍ NÁDOBA").

#### \* **Vyšší hladina vody (High water level)**

Pokud si přejete po ukončeném programu praní a máchání mít vyšší hladinu vody, vyberte Vyšší hladinu vody (High water level). Výběr potvrďte tlačítkem 1 (Zapnuto  /Vypnuto ) , tlačítkem 6 se vrátíte do základního menu.

#### \* **Proti zmačkání (Anti crease)**


Pro zamezení zmačkání vyberte funkci Proti zmačkání (Anti crease) (jemné tření). Použití této funkce se doporučuje pro péči o jemnější prádlo. Výběr potvrďte tlačítkem 1 (Zapnuto  /Vypnuto ) , tlačítkem 6 se vrátíte do základního menu.

 U některých programů praní není možné vybrat.

## 5. Odložení startu (Start delay)

Stisknutím tlačítka 5 vyberte odložení startu, pokud si přejete, aby program začal za stanovenou dobu (od 30 minut do 24 hodin od momentu, kdy jste stiskli tlačítko **Start**.)

Nad tlačítkem 5 se zobrazí předpokládaný čas do konce praní.

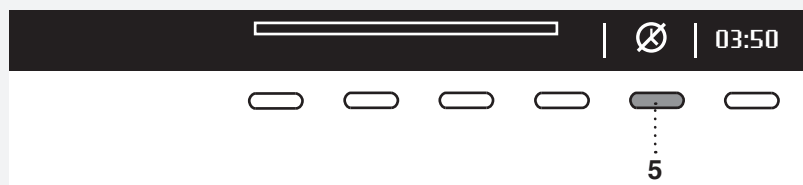
Stiskněte tlačítko 5, aby se objevily šipky .


Voličem programu nebo tlačítkem 5 se pohybujete po možném výběru odložení startu (od 30 minut do 6 hodin k kročím po 30 min, poté od 6 do 24 hodin v kročích po 1 hodině).


Tlačítkem 4 (OK) potvrdíte výběr.


Stiskněte tlačítko **Start**  pro začátek.

Když se odpočítávání ukončí, začne vybraný program praní.



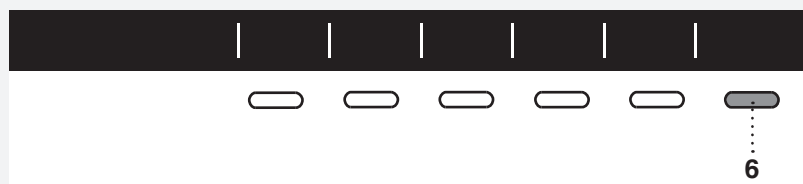
Pokud si přejete zrušit odložení startu a chcete s praním začít hned, stiskněte tlačítko 5 .

Když je Odložení startu již nastaveno, není možné ho již měnit; jediná možnost je »přeskočit« ji stisknutím tlačítka 5  a ihned pokračovat vybraným programem.

 V případě Odložení startu použijte tekutý prací prostředek, nedoporučujeme výběr programu s přepráním.

## 6. Dose Modes (Způsoby dávkování)

Stisknutím tlačítka 6 si můžete vybrat mezi ADS (**A**uto **D**ose **S**yste (zásobník A nebo B)); Dávkovacím asistentem (Dose Assist) nebo vypnutím. Pro dávkování pracího prostředku se podívejte do kapitoly "SPECIÁLNÍ FUNKCE".



## KROK 7: ZAČNĚTE S PRANÍM

Zavřete dveře pračky a stiskněte tlačítko **Start/Pauza (Start/Pause)**.



- ▶ Start (krátký stisk tlačítka – začátek/pokračování)
- || Pauza (krátký stisk tlačítka – dočasné přerušení)
- Stop (dlouhý stisk tlačítka (3 sek) –zastavení resp.zrušení)



### Zbývající čas

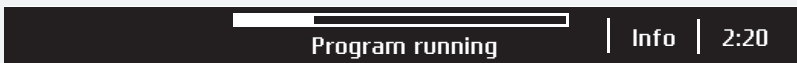
S ohledem na vybraný program se zobrazí předpokládaný čas praní v hodinách a minutách.

Skutečný čas praní je závislý na vybraném programu, plnění, druhu prádla, otáčkách odstředování,...

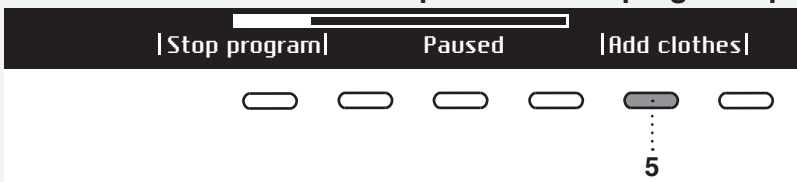
Může být delší nebo kratší než předpokládaný čas praní.

Aktualizuje se během provádění programu praní s ohledem na skutečné množství prádla a množství přivedené vody. Zbývající čas se naposledy aktualizuje před konečným ždímáním.

V případě nerovnoměrného rozložení prádla, čas na displeji bliká a neprobíhá odečet. Po tom, co se prádlo rozloží rovnoměrně, odpočet času praní pokračuje a již neblíká.



### Přidávání nebo odstraňování prádla během programu praní



Pokud si přejete přidat nebo odstranit prádlo během provádění programu, můžete s tlačítkem **Start /Pauza** program zastavit. Stisknutím tlačítka 5 vyberte Přidejte prádlo ("Add clothes").

Dveře je možno otevřít, pokud se voda odčerpá z pračky (i když se nevyčerpá úplně). Potom přidejte nebo odstraňte prádlo. Zavřete dveře a pokračujte v programu. Stiskněte tlačítko **Start/Pauza**.

Program bude pokračovat od místa, kde byl přerušen.

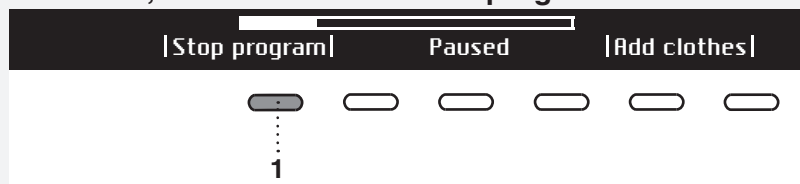
**i** Door can not be opened due to high temp. - Please restart

Pokud není možno otevřít dveře, je teplota v pračce příliš vysoká, takže prádlo není možné přidat.

**i** Too late to add clothes - Please restart.

Pokud dveře nejdou otevřít je možná příčinou to, že program trvá již dlouho a praní přidaného prádla by bylo neúčinné.

## Přerušení, zastavení nebo změna programu



Program můžete přerušit krátkým stisknutím tlačítka **Start/Pauza**.

Pokud si přejete pokračovat v programu znovu stiskněte tlačítko **Start/Pauza**.

Pokud si přejete program praní zastavit, stiskněte a držte 3 sekundy tlačítko **Start/Pauza**.

Tlačítkem 1 vyberte "Zastavení programu" (Stop program). Program se přeruší a pokud to je třeba, odčerpá se voda z pračky. Teprve potom můžete otevřít dveře pračky. Voličem programu vyberte nový program, podle potřeby přidejte prací prostředek a stiskněte tlačítko **Start/Pauza**.

💡 Pokud je teplota v bubnu příliš vysoká postup chlazení začne před přerušением programu.

Stisknutím tlačítka ON/OFF můžete Program praní přerušit.

Pračka se vypne.

Pro zapnutí je potřeba stisknout tlačítko Start pro pokračování programu.

💡 Neotvírejte dávkovací nádobu, pokud pračka pere.

💡 V některých případech je možné, že jsou dveře uzamčeny, ačkoliv program neprobíhá (např. v případě porucha). Dveře můžete otevřít dalším stisknutím tlačítka Start/Pauza.

## KROK 8: KONEC PROGRAMU



Po ukončení programu praní se na displeji zobrazí, že je program úspěšně ukončen "Úspěšně ukončený cyklus", (Cycle completed successfully).



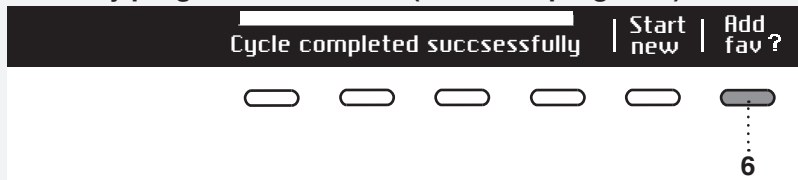
Pokud jste vybrali dodatečnou funkci Proti zmačkání (Anti crease), po ukončeném praní bude pokračovat jemné převracení prádla, aby se zabránilo zmačkání.

Otevřete dveře ve směru proti sobě a vyjměte prádlo z pračky. Přesvědčte se, že je buben pračky prázdný.

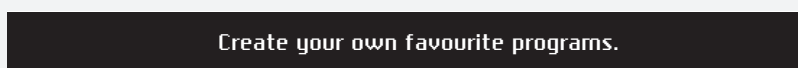
Pokud do 5 minut po ukončení programu nic neuděláte, displej se vypne kvůli úspoře energie a přejde do stavu připravenosti (Stand by). Displej se znovu rozsvítí pokud stisknete tlačítko ON/OFF.

**⚠** Po ukončení praní uzavřete přívod vody a vytáhněte zástrčku pračky ze zásuvky na stěně.

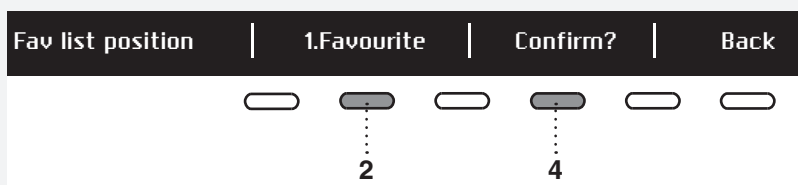
### Oblíbený program /Add to fav? (Favourite programs)



Po ukončení programu můžete tlačítkem 6 uložit tento program se všemi jeho nastaveními jako oblíbený program.



Uložit můžete nejvíce 4 oblíbené programy.

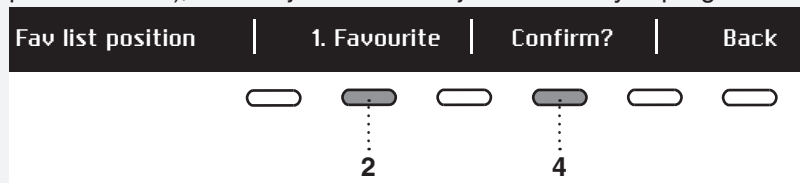


Číslo (pozici) oblíbeného programu vyberete tlačítkem 2; bude vám nabídnut poslední použitý program se všemi nastaveními. Pokud si přejete ho uložit, potvrďte to tlačítkem 4.

Pokud si po ukončeném programu program nepřejete uložit, zatočte voličem programů a vrátíte se zpět na výběr programu, nebo jednoduše otevřete dveře pračky.

### Výměna oblíbeného programu

Pokud si přejete po konci praní program uložit a ve Výběru oblíbených programů již není místo (možná jsou pouze 4 místa), můžete jeden ze stávajících oblíbených programů nahradit jiným.



Tlačítkem 2 se pohybujete po výběru Oblíbených programů.

Tlačítkem 4 potvrďte program, který nahradíte.

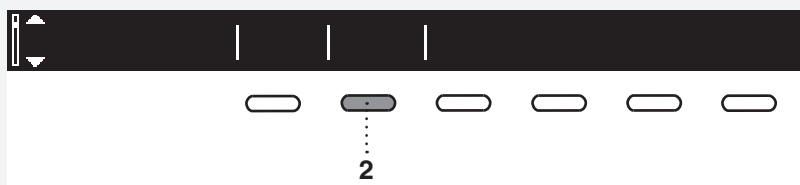


Výměnu potvrďte tlačítkem 5.

Výběr oblíbených programů se zobrazí při zapnutí pračky.

Pokud do 5 minut nic neuděláte, displej se vypne a přejde do fáze odpočinku (Standby). Aktivujete ho znovu stisknutím tlačítka ON/OFF nebo tak, že otevřete dveře pračky.

## NASTAVENÍ SYSTÉMU



V hlavním menu voličem programů vyberte Nastavení systému (System settings).  
Potvrďte výběr tlačítkem 2.

Potom se voličem programů posunujte po výběru nastavení, které můžete změnit:

- Dětský zámek (Child lock),
- Automatické dávkování pracího prostředku (ADS)
- Výběr jazyka (Language),
- Tvrdost vody (Water hardness),
- Výběr jednotky teploty (Temperature),
- Programy (Programs),
- Displej (Display): kontrast a logotyp,
- Kvalita zvuku (Sounds),
- Tovární nastavení (Reset).

Voličem programů se pohybujte až do tlačítka 6 (Zpět), abyste se vrátili do Nastavení systému (System settings) resp. do Základního menu

Stisknutím tlačítka INFO se na displeji vypíše krátká informace o nastavení.

### DĚTSKÝ ZÁMEK (CHILD LOCK)

Vybírat můžete mezi Zapnutím (On)  nebo Vypnutím (Off)  fungování Dětské ochrany.

Pokud je Dětský zámek (Child lock) zapnuta, není možné vybrat žádnou funkci.



"Dětský zámek" (Child lock) můžete zapnout stisknutím tlačítka 1 . Tak zabráníte dětem v zapnutí pračky.



Dětský zámek (Child lock) vypnete tlačítkem 1 .

Dokud je Dětský zámek (Child lock) zapnuta, není možné vybrat žádné funkce.

= dětský zámek můžete aktivovat ručně nebo se aktivuje automaticky.

Ručně: stiskněte tlačítka 1 a 4 na 3 sekundy.

Automaticky: se aktivuje po 3 minutách.

Dětský zámek deaktivujete pouze ručně stisknutím tlačítek 1 a 4 na 3 sekundy.

= dětský zámek není možné aktivovat.



Pokud chcete dočasně (na 3 minuty) vypnout Dětský zámek (Child lock), podržte současně tlačítka 1 a 4 na 3 sekundy.



## AUTOMATICKÉ DÁVKOVÁNÍ (ADS)

Stisknutím tlačítka ON/OFF zapnete/vypnete zobrazení ADS menu v Základním menu.

Pro nastavení ADS menu, se podívejte do kapitoly " SPECIÁLNÍ FUNKCE ".



ON = zobrazení ADS menu v Základním menu

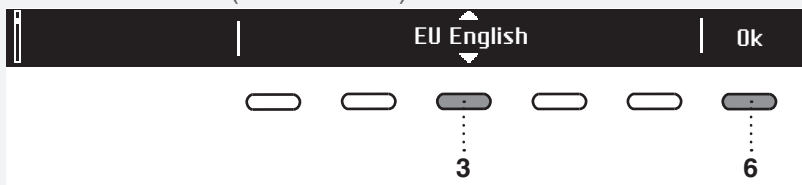


OFF = bez zobrazení ADS menu v Základním menu



Tlačítkem 6 se vraťte do Nastavení systému (System settings).

## VÝBĚR JAZYKA (LANGUAGE)

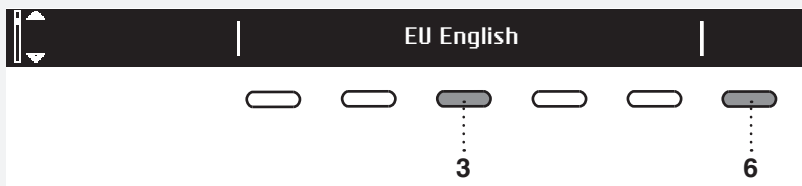


Je možné vybrat mezi 24 jazyky.

Stiskněte tlačítko 3, aby se objevily šipky

Voličem programů nebo tlačítkem 3 se pohybujte po výběru jazyků.

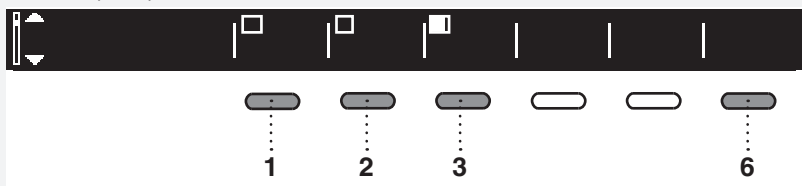
Tlačítkem 6 potvrďte vybraný jazyk.



Tlačítkem 6 se vraťte do Nastavení systému (System settings).

## TVRDOST VODY (WATER HARDNESS)

Tlačítka 1, 2 nebo 3 vyberte tvrdost vody, a sice mezi stupni: Tvrdá (Hard), Obyčejná/Normální (Normal) a Měkká (Soft).



Tlačítkem 6 se vraťte do Nastavení systému (System settings).

Tvrdość vody můžete změřit indikátorem tvrdosti vody (který koupíte v lékárně). Údaj o tvrdosti vody prověřte u vašeho místního distributora vody.

Tvrdość vody	Stupně tvrdosti			
	°dH (°N)	m mol/l	°fH(°F)	p.p.m.
1 - měkká	< 8,4	< 1,5	< 15	< 150
2 - střední	8,4 - 14	1,5 - 2,5	15 - 25	150 - 250
3 - tvrdá	> 14	> 2,5	> 25	> 250

Tvrdość vody se stanoví následujícími stupnicemi: německá stupnice tvrdosti vody (°dH) a francouzská stupnice tvrdosti vody (°fH).

Obraťte se na místní vodovodní společnost nebo změřte tvrdost vody přiloženým měřícím lístkem, abyste prověřili tvrdost vody ve své oblasti.

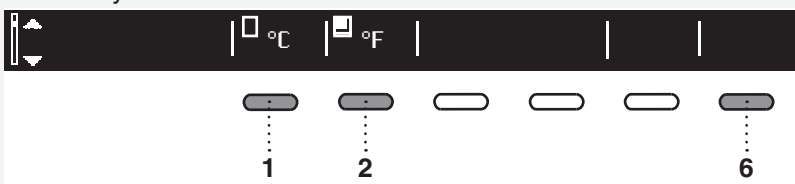
### Jak použijete měřicí lístek:

1. Otevřete vodovodní kohoutek a pusťte ho, aby voda vytékala přibližně minutu.
2. Naplňte sklenici vodou.
3. Odstraňte měřicí lístek z obalu.
4. Měřicí lístek ponořte do vody na přibližně jednu sekundu.
5. Počkejte jednu minutu. Nyní porovnejte barvy kvadrantů s tabulkou tvrdosti vod

Měřicí lístek	°dH	°fH
4 zelená <input type="checkbox"/> <input type="checkbox"/> <input type="checkbox"/> <input type="checkbox"/>	< 3	< 5
1 červená <input checked="" type="checkbox"/> <input type="checkbox"/> <input type="checkbox"/> <input type="checkbox"/>	> 4	> 7
2 červená <input checked="" type="checkbox"/> <input checked="" type="checkbox"/> <input type="checkbox"/> <input type="checkbox"/>	> 7	> 12
3 červená <input checked="" type="checkbox"/> <input checked="" type="checkbox"/> <input checked="" type="checkbox"/> <input type="checkbox"/>	> 14	> 25
4 červená <input checked="" type="checkbox"/> <input checked="" type="checkbox"/> <input checked="" type="checkbox"/> <input checked="" type="checkbox"/>	> 21	> 37

### VÝBĚR JEDNOTKY TEPLoty (TEMPERATURE)

Můžete vybrat mezi °C a °F.



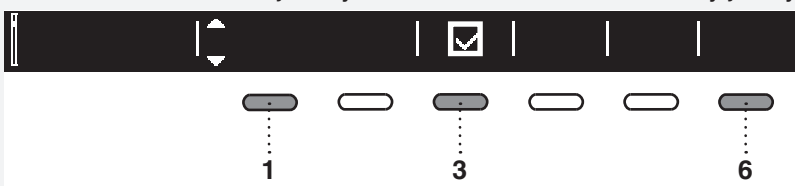
Tlačítkem 1 potvrdíte výběr teploty ve °C.  
Tlačítkem 2 potvrdíte výběr teploty v °F.

Tlačítkem 6 se vraťte do Nastavení systému (System settings).

### VOLBA PROGRAMŮ (PROGRAMS)

V základním menu je celkový výběr programů, které vybíráte voličem výběr programů.

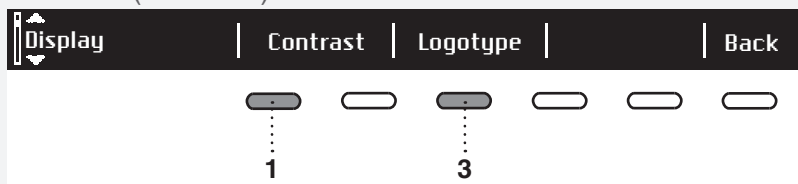
Toto nastavení umožňuje, aby se v základním menu zobrazily jen vybrané programy.



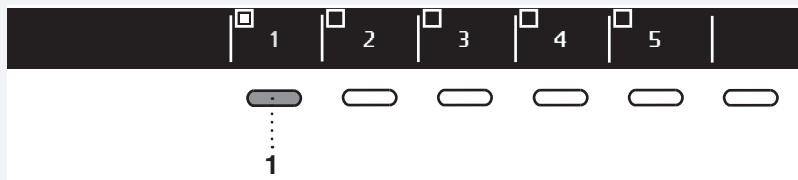
Stiskněte tlačítko 1, aby se projevil šipky . Voličem programů nebo tlačítkem 1 vyberte program. Zobrazení určíte tlačítkem 3: zapnutí  /vypnutí .

Tlačítkem 6 se vraťte do Nastavení systému (System settings).

## DISPLEJ (DISPLAY)



Nastavit můžete Kontrast (Contrast) a zobrazení logotypu (Logotype).



Vyberte Kontrast (Contrast) od 1 do 5.



Tlačítkem 1 vyberte mezi zapnutím  / vypnutím  logotypu. Pokud vyberete on , zobrazí se při zapnutí pracky logotyp na displeji.

Tlačítkem 6 se vraťte do Nastavení systému (System settings).

## ZVUKOVÝ SIGNÁL (SOUNDS)

Vybírat můžete mezi Zapnutým a Vypnutým zvukovým signálem.



Tlačítkem 1 vyberte mezi zapnutím  / vypnutím  zvukového signálu.

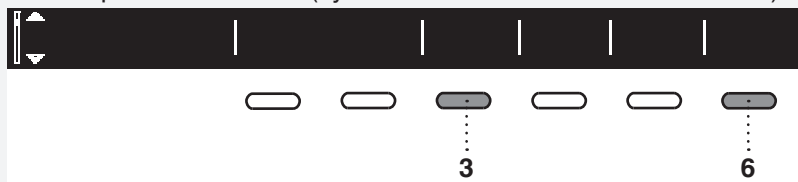
Tlačítkem 4 vyberte mezi nastaveními: tiché (Low), střední (Mid) a hlasité (High).

Během samotného výběru kvalitu zvukového signálu také uslyšíte.

Tlačítkem 6 se vraťte do Nastavení systému (System settings).

## RESETOVÁNÍ (RESET)

Voličem programů nebo tlačítkem 1 vyberte Prvotní nastavení (Reset default) což znamená, že se nastavení vrátí na prvotní nastavení (vymažou se tak vaše vlastní nastavení).



Výběr potvrďte tlačítkem 3 ("Ano" YES).

Tlačítkem 6 se vraťte do Nastavení systému (System settings).

# SPECIÁLNÍ FUNKCE

## DOSE MODES (ZPŮSOBY DÁVKOVÁNÍ)

### 1. Zobrazení v Základním menu (viz. »NASTAVENÍ SYSTÉMU«)

### 2. Výběr DOSE MODES v Základním menu:

Vyberte program (tlačítkem pro výběr programu) a stiskněte tlačítko 6.




Vybírat můžete mezi:

- Možnosti (Options)
- ADS: Výběr zásobníku A
- ADS: Výběr zásobníku B
- Dose Assist (on/off)
- Stupeň ušpinění



Stiskněte tlačítko pod ikonkou.

Vybírat můžete mezi:

- Dávkování detergentu ze zásobníků A/B.  
(Pro podrobnější vysvětlení se podívejte do kapitoly »SPECIÁLNÍ FUNKCE/AUTOMATICKÉ DÁVKOVÁNÍ ADS«.)
- Dávkování doporučeného množství detergentu, pokud vyberete **Dose Assist**   (Dávkovací asistent).  
Vyberte stupeň ušpinění ( vybírat můžete mezi 3 stupni ušpinění).

Když vyberete program praní a stisknete tlačítko Start, program Dose Assist vám nabídne množství pracího prostředku (vlevo: koncentrované /vpravo: nekoncentrované množství tekutého pracího prostředku). Do dávkovací nádoby (do přihrádky pro hlavní praní) dejte doporučené množství pracího prostředku a stiskněte tlačítko Start pro začátek praní.

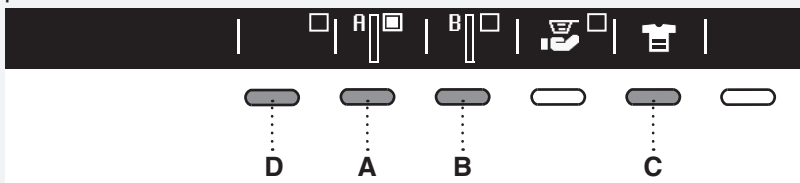
## AUTOMATICKÉ DÁVKOVÁNÍ (ADS)

Plnění zásobníku ADS

Výběr nastavení ADS otevřením dávkovací nádoby

Vypnutí automatického dávkování v ADS menu.

Výběrem tohoto nastavení vyberete, ze kterého zásobníku (A nebo B) se bude dávkovat tekutý prací prostředek.




Automatické dávkování tekutého pracího prostředku stanovíte pro každý cyklus praní zvlášť.


Poslední nastavení se uloží a můžete ji při následujícím cyklu praní změnit.

U některých programů nastavení ADS není možné vybrat.

Dalším stisknutím tlačítka A/B, získáte informaci o obsahu v zásobníku A/B.




**A, B.** Vyberte zásobník, ze kterého se bude dávkovat tekutý prací prostředek s ohledem na typ prádla. Vybírat můžete mezi: automatickým dávkováním pracího prostředku ze zásobníku A nebo ze zásobníku B. Výběr potvrdíte s .

Než vyberete zásobník A nebo B, musíte naplnit zásobník tekutým pracím prostředkem.

**A**  Tekutý prací prostředek na barevné prádlo (colour)

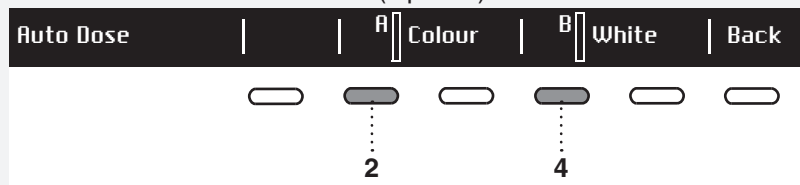
**B**  Tekutý prací prostředek na Černé / Bílé/ Citlivé/ Míchané prádlo (Black/ White/ Sensitive/ Other)  
Podívejte se na bod D/b (výběr typu prádla)

**C.** Vyberte stupeň ušpinění prádla. Vybírat můžete mezi:

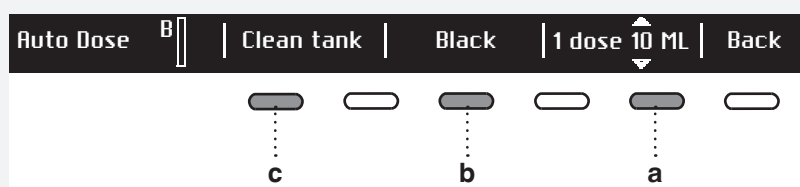
	málo ušpiněným prádlem
	středně ušpiněným prádlem
	velmi ušpiněným prádlem

S ohledem na stupeň ušpinění, který jste stanovili, bude prací program dávkovat odpovídající množství pracího prostředku.

**D.** Stisknutím tlačítka Možnosti (Options) určíte:



Vyberte zásobník, pro který si přejete určit nastavení. (A = tlačítko 2,3, B = tlačítko 4,5).



a=množství tekutého pracího prostředku  
b=výběr tekutého pracovního prostředku pro zásobník B  
c=čištění zásobníku vybraného zásobníku

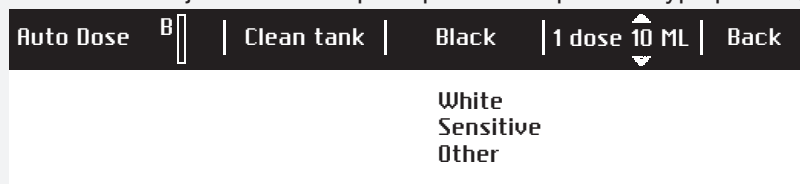
**a. Množství (Koncentrace) tekutého pracího prostředku (ml/cyklus ze zásobníku A nebo B).** Vyberte množství pracího prostředku s ohledem na doporučení výrobce tekutého pracího prostředku, které je uvedeno na obalu. Pro tento model pračky se podívejte na doporučení pro plnění 4-6 kg, střední tvrdost vody a střední ušpinění prádla. Pračka je továrně nastavena na 50 ml. Toto množství se bude korigovat s ohledem na vybranou tvrdost vody, plnění, které rozpozná pračka a vybraný stupeň ušpinění.



**b. Typ a výměna tekutého pracího prostředku v ADS**

V zásobníku A je určen prací prostředek pouze pro jeden typ prádla: pro Barevné prádlo (Colour).

V zásobníku B je možno určit prací prostředek pro více typů prádla (Black / White / Sensitive / Other).



Pokud měníte prací prostředek v zásobníku B, vyberte jiný typ prádla. Na displeji se zobrazí otázka, zda-li si opravdu přejete změnit prací prostředek.

- 💡 Doporučujeme, abyste prací prostředek měnili tehdy, když je zásobník prázdný. V opačném případě je třeba zásobník vyprázdnit, ale musíte předtím uzavřít dávkovací nádobu.

Do zásobníku B nalijte jiný typ tekutého detergentu (např. pokud jste vybrali Black, určité do zásobníku nalijete záměrně prací prostředek pro černé prádlo).

- 💡 Pokud zásobník není prázdný je třeba vyčerpat tekutý prací prostředek ze zásobníku a zásobník vyčistit (viz. bod c, d. Čištění zásobníků).

### c. Čištění zásobníků

Auto Dose B | Clean tank | Black | 1 dose 10 ML | Back

Vyberte Možnosti (Options), poté vyberte "Čištění zásobníku" (Clean tank).

Doporučujeme, abyste vyčistili zásobník jednou za dva měsíce a to tehdy, pokud je prázdný. Před začátkem čištění zásobníku uzavřete dávkovací nádobu.

Zásobník dodatečně vypláchněte dodatečným množstvím vody nalitím vody do zásobníku (500 ml vody). Otevřete dávkovací nádobu do koncové polohy, dodejte vodu do zásobníku, který čistíte, zavřete dávkovací nádobu a stiskněte tlačítko **Start** ► (max. množství, které můžete nalít do vybraného zásobníku je 1,5 l).

Auto Dose | Add 500 ml water to tank B. Close compartment and press start. | Back

Pokud si nepřejete zásobník promýt vodou můžete proces přerušit stisknutím tlačítka 6 (Back).

V případě, že jste již začali nalévat vodu, proces není možné přerušit. Proces nalévání vody je potřeba dokončit.

Když je čištění zásobníku B dokončeno, otevřete dávkovací nádobu do koncové polohy a nalijte tekutý prací prostředek do zásobníku B.

Auto Dose | You can now add new detergents. | Ok

- 💡 Čas čištění plného zásobníku (čerpání + vyprání) může trvat až 60 minut.

### Plnění zásobníku tekutým pracím prostředkem

- 💡 **Před dávkováním tekutého pracího prostředku do zásobníku vytáhněte dávkovací nádobu do koncové polohy. (V případě, že dávkovací nádobu neotevřete do koncové polohy, nepoteče tekutý prací prostředek do zásobníku.)**

- 💡 Pračka musí být zapnuta.

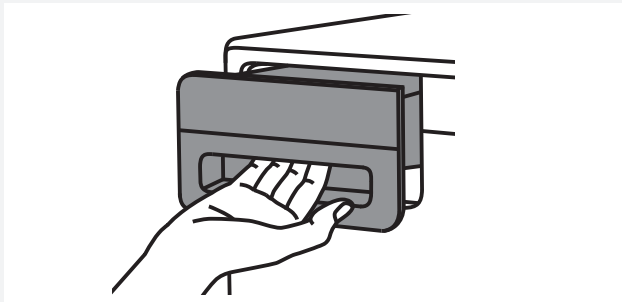
- 💡 Nepřidávejte detergent (tekutý prací prostředek) v průběhu pracího programu.

Začněte dávkovat tekutý prací prostředek do vybraného zásobníku. Na displeji se bude hladina na vybraném zásobníku zvedat. Když je zásobník plný ukončete dávkování (max. množství, které můžete nalít do vybraného zásobníku, je 1,5 l).

- 💡 Než uzavřete dávkovací nádobu, počkejte 1 minutu, aby detergent úplně dotekl do zásobníku.

Pokud nadávkuje příliš mnoho tekutého pracího prostředku, dojde k přelití a prací prostředek odteče do bubny pračky. Pokud si ho přejete odstranit z bubny, vyberte Vypláchnutí (Rinse).

### Výběr nastavení ADS otvíráním dávkovací nádoby



Vytáhněte dávkovací nádobu do koncové polohy! Na displeji se zobrazí nastavení ADS v Základním menu.

Všechny postupy jsou stejné jako u bodu 2. (Výběr nastavení ADS v Základním menu)

💡 V případě, že jste v Nastaveních systému vybrali nastavení OFF (bez zobrazení ADS menu v Základním menu), se ADS menu nezobrazí, pokud otevřete dávkovací nádobu.

💡 Pro dávkování do zásobníku ADS, použijte pouze tekuté prací prostředky.

💡 Nemíchejte tekutý prací prostředek s aviváží. Nedávkejte aviváž do ADS zásobníků; aviváž je potřeba ručně dávkovat do přihrádky s označením ☼.

💡 Nemíchejte různé tekuté prací prostředky. Pokud si spletete tekutý prací prostředek (s ohledem na druh prádla) je potřeba zásobník vyčistit. Podívejte se na bod c Čistění zásobníků.

### Vypnutí automatického dávkování v ADS menu.

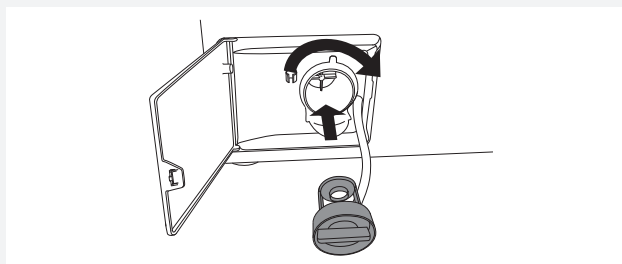
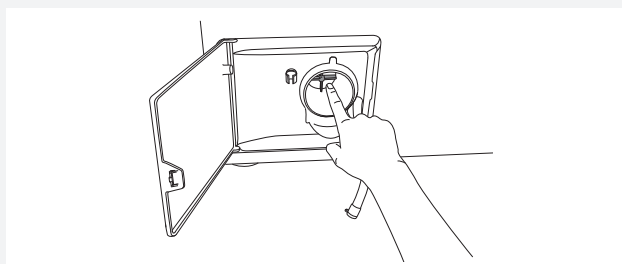
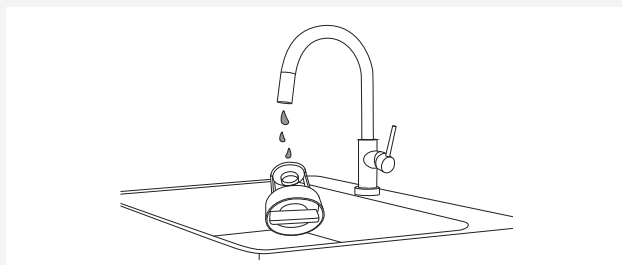
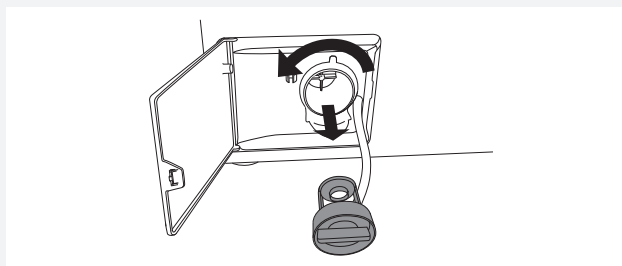
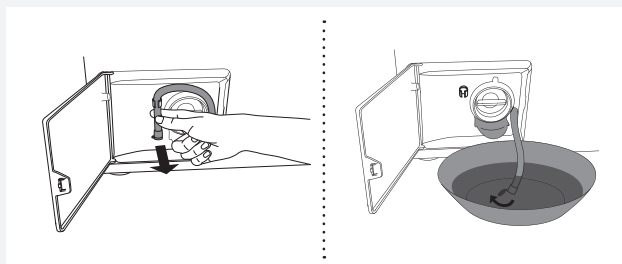
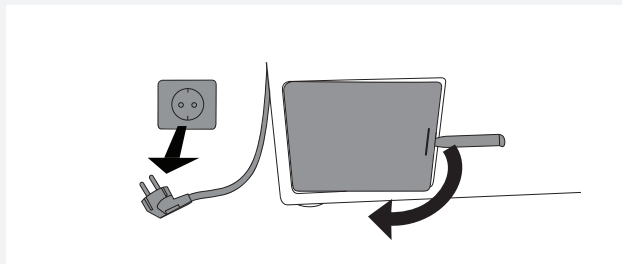


Zásobníky A a B nesmí být označeny (bez zaškrtnutí v ). Systém tak nebude dávkovat tekutý prací prostředek. Tekutý prací prostředek je potřeba dávkovat ručně do přihrádky dávkovací nádoby.

# ČIŠTĚNÍ A ÚDRŽBA

## ČIŠTĚNÍ FILTRU

Pračka má filtr, který může zadržet menší předměty, jako jsou mince, knoflíky, vlasy ...



**1** Před čištěním vyčerpejte vodu z pračky programem Čerpání a vypněte pračku z elektrické sítě.

Kryt filtru čerpadla otevřete klíčkem pro nouzové otevírání dveří (klíček se nachází na zadní straně dávkovací nádoby).

**2** Hadici pro vypuštění vody sejměte z nástavce.

Před čištěním filtru vypusťte vodu z pračky. To uděláte tak, že hadici pro vypouštění vody umístíte do větší mělké nádoby, poté otevřete kryt na hadici pro vypouštění vody.

**3** Filtr postupně otočte proti směru hodinových ručiček a vytáhněte ho.

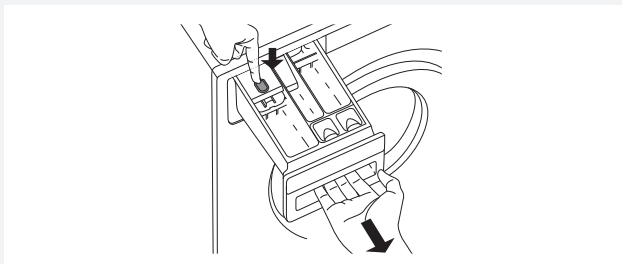
**4** Filtr očistěte pod tekoucí vodou.

**5** Z konstrukce filtru a vrtulky odstraňte všechny předměty a nečistoty.

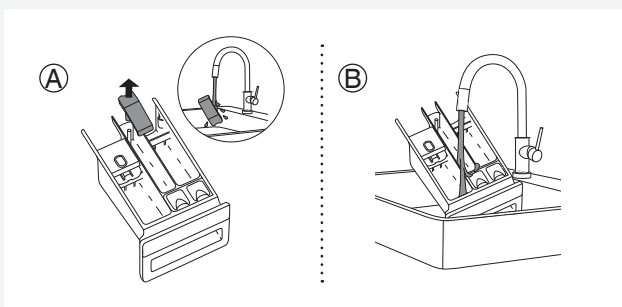
**6** Filtr vložte zpět tak, jak je ukázáno na obrázku a zašroubujte ho ve směru hodinových ručiček. Pro dobré těsnění musí být těsnící povrch čistý. Znovu přidejte také hadici pro vypouštění vody.



## ČIŠTĚNÍ DÁVKOVACÍ NÁDOBY A GUMOVÉHO TĚSNĚNÍ DVEŘÍ



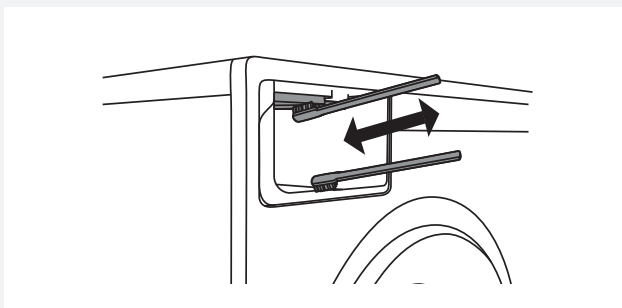
**1** Po stisknutí jazýčku úplně vytáhněte dávkovací nádobu z konstrukce dávkovací nádoby.



**2** Nádobu omyjte a dobře očistěte. Můžete také sejmout kryt čepu v přihrádce na aviváž (A). Očistěte kryt čepu.

Očistěte vnitřek dávkovací nádoby (B).

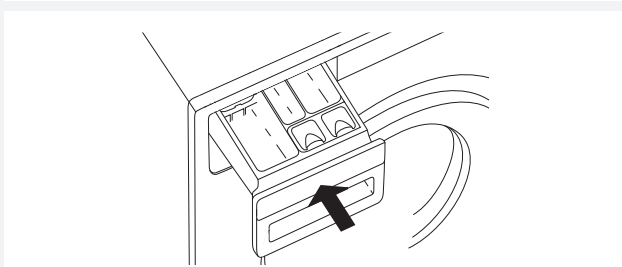
Znovu umístěte kryt čepu.



**3** Kartáčkem je potřeba očistit také hrany na horní straně konstrukce dávkovací nádoby.

Po ukončení programu praní se automaticky spustí trysky, které očistí vnitřek dávkovací nádoby (mají pouze některé modely).

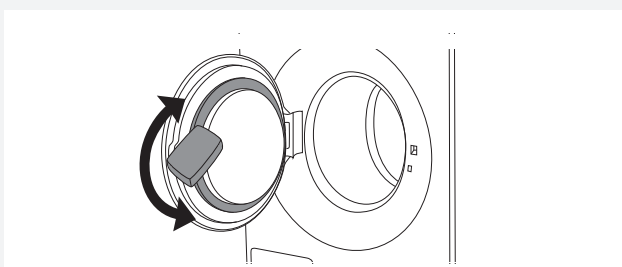
Kartáčkem očistěte také spodní část konstrukce dávkovací nádoby.



**4** Dávkovací nádobu vložte opět do konstrukce dávkovací nádoby.

💡 Uzavřete dávkovací nádobu.

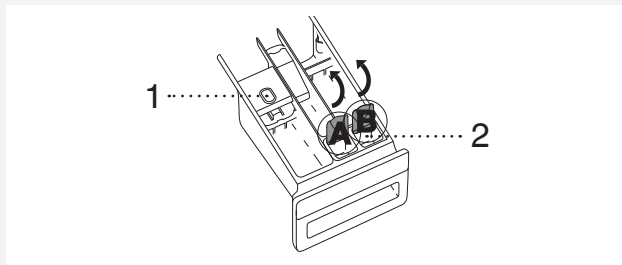
💡 Dávkovací nádobu nemyjte v myčce.



**5** Po každém praní otřete gumové těsnění dveří, protože mu tím prodloužíte dobu životnosti.

## ČISTĚNÍ SYSTÉMU AUTO DOSE SYSTEM (ADS)

### Čistění přihrádky:



**1** Dávkovací nádobu úplně vytáhněte z konstrukce dávkovací nádoby za pomoci jazýčku (1).


Otevřete krytku na přihrádce A a B (2).

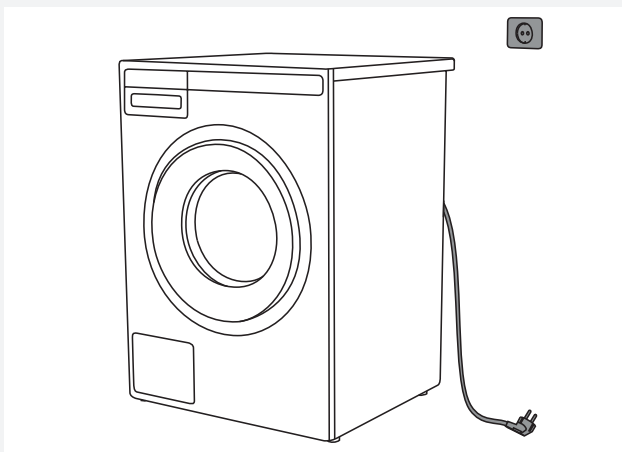



**2** Přihrádku vypláchněte tak, že do ní pustíte proud vody.

## ČIŠTĚNÍ VNĚJŠÍ ČÁSTI STROJE

Vnější část pračky a displej očistěte měkkým vlhkým hadříkem a vodou. **Nepoužívejte rozpouštědla ani abrazivní prostředky pro čištění, které mohou pračku poškodit** (dodržujte doporučení a upozornění výrobců čisticích prostředků).

 Pračku nečistěte proudem vody!



 Pračku před čištěním vždy odpojte z elektrické sítě.

## ČIŠTĚNÍ VNITŘNÍ ČÁSTI PRAČKY OD NEPŘÍJEMNÝCH PACHŮ

Současné prací prostředky často umožňují praní oděvů za nízkých teplot. To znamená, že v pračce mohou zůstat usazeniny, které mohou způsobit vznik nepříjemných pachů.

Abyste se vyhnuli těmto nepříjemným pachům, doporučujeme, abyste jednou měsíčně spustili Samočištění program (Drum cleaning). Buben musí být prázdný.

## ČIŠTĚNÍ OTVORŮ PRO MÁCHÁNÍ (POD ŽEBREM V BUBNU)

Pokud si myslíte, že v bubnu pračky za žebra zapadly předměty, jako jsou hřebíky nebo kancelářské sponky, zkontrolujte prostor pod žebrem. Takové předměty mohou rezavět nebo způsobovat skvrny na prádle. Hřebíky nebo jiné ostré předměty mohou roztrhnout tkaniny.

### Udělejte následující:



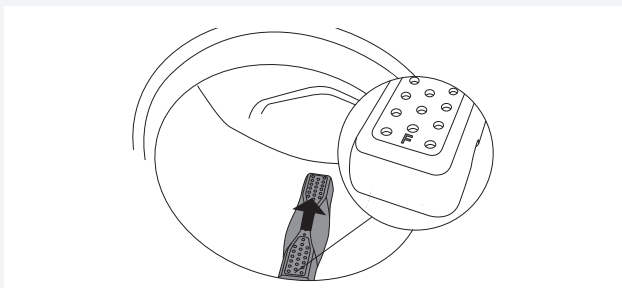
- 1 Do otvoru v žebro vložte šroubovák nebo podobnou pomůcku a opatrně ho zatlačte doleva.



- 2 Druhou rukou chytněte žebro a vytáhněte ho k sobě.

- 3 Zvedněte žebro v bubnu.

- 4 Odstraníte vše předměty.



- 5 Žebro vložte do montážního otvoru s označením F proti sobě. Dbejte na to, aby byla všechna žebra ve svých otvorech v bubnu. Zatlačte ho dovnitř (jak ukazuje šipka na obrázku), dokud nezapadne.

### Pokud používáte tvrdou vodu

Pokud perete ve tvrdé vodě (vysoký obsah vodního kamene), může na bubnu pračky vzniknout šedivě bílý povlak. Tento povlak odstraníte tak, že dáte do bubnu pracího stroje alkoholový ocet (ocet na nakládání) (přibližně 2 dl) respektive sodu bikarbonu (1 lžička nebo 15 g) a vyberete jakýkoliv program, u něhož je teplota 90°C nebo Samočistící program (Drum cleaning). Podívejte se na KROK 5: Vyberte program.


Podle potřeby postup opakujte.

Tvrdost vody nastavte v rámci "NASTAVENÍ SYSTÉMU (SYSTEM SETTINGS)"/ Water /Tvrdost vody (Water hardness).

## PORUCHY...CO DĚLAT...?

Kvůli poruchám z okolí (např. Elektrické napájení), může dojít k tomu, že se objeví různé poruchy (viz. tabulka Poruchy/chyby). V tom případě:


- Vypněte zařízení, počkejte aspoň 1 minutu, zapněte zařízení a opakujte prací program.
- Pokud se chyba opakuje, zavolejte oprávněnou servisní jednotku.
- Většinu **poruch** činnosti můžete odstranit sami (viz.spodní tabulka Poruch/Chyb).
- **Opravy** může provést odborně proškolená osoba.
- Odstranění poruchy, respektive reklamace, která vznikla díky nesprávnému připojení nebo použití pračky, není předmětem záruky. Náklady na opravu nese uživatel sám.

 Záruka nezahrnuje poruchy, které jsou důsledkem poruch z okolí (zásah bleskem, elektrické napětí, přírodní pohromy).

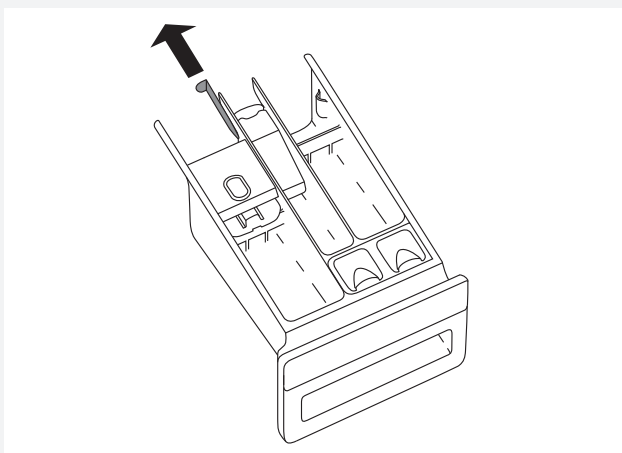
Porucha/Chyba	Příčina	Co dělat...?
<b>Dveře pračky se neotevřou.</b>	• Příliš vysoká hladina vody.	• Odčerpajte vodu programem Čerpání (Drain) nebo Ždímání (Spinning). Podívejte se "KROK 5: Vyberte program".
	• Příliš vysoká teplota vody v pračce.	• Počkejte, až se teplota vody sníží a odčerpajte vodu. Pokud ani přes to nemůžete dveře otevřít použijte klíč na nouzové otevírání dveří (viz. kapitola "PORUCHY...CO DĚLAT...?/Ruční otevírání dveří pračky").
<b>Program praní neprobíhá.</b>	• Dveře pračky nejsou správně uzavřeny.	• Dveře pevně zamáčkněte tak, abyste při zavírání uslyšeli dvě zapadnutí.
	• V zásuvce není napětí.	• Prověřte, jestli je zastrčena zástrčka a jestli je zásuvka pod napětím.
	• Bylo vybráno odložení spuštění.	• Pro zrušení odloženého spuštění stiskněte na 3 sekundy tlačítko <b>Start/Pauza</b> .
<b>Čas praní je delší než předpokládaný (na displeji se čas průběžně koriguje).</b>	• Nízká teplota vstupní vody.	• Čas trvání programu se může také při normálním průběhu prodloužit až o 60 %.
	• Průběh UKS* (* systému nerovnováhy) kvůli nerovnoměrnému uspořádání prádla.	• Čas se prodlouží kvůli zvýšené potřebě po rozdělení prádla v bubnu.
	• Nízké síťové napětí.	• Pračka potřebuje delší čas pro fungování kvůli příliš nízkému síťovému napětí.
	• Výpadek elektrické energie.	• Čas se prodlouží kvůli trvání výpadku elektrické energie.
<b>Displej se nerozsvítí.</b>	• Pračka není pod napětím.	• Prověřte, jestli je zastrčena zástrčka a jestli je zásuvka pod napětím.
<b>Na displeji jsou nápisy, kterou nejsou ve vašem jazyce.</b>	• Ještě jste nevybrali vhodný jazyk.	• Vyberte vhodný jazyk (viz. KROK 5 / "Nastavení systému /Výběr jazyka").
<b>Mokrý nevyždímaný prádlo. Na displeji se ukáže upozornění unbalance (nerovnováha).</b>	• Malé množství prádla způsobí nerovnoměrné rozložení prádla.	• Rozhodte nebo znovu rozdělte prádlo a vyberte program Čerpání (Drain) nebo Ždímání (Spinning). • Zvyšte množství prádla v pračce a opakovaně začněte s programem (viz. KROK 7: "Začněte s praním / Přidávání nebo odebrání prádla během programu praní").

Porucha/Chyba	Příčina	Co dělat...?
<b>Na prádle jsou roličky tuku.</b>	<ul style="list-style-type: none"> <li>• Prádlo bylo velmi mastné.</li> </ul>	<ul style="list-style-type: none"> <li>• Vyperte prádlo ještě jednou. Při takovém ušpinění dávkuje více pracího prášku nebo použijte tekutý prací prostředek, v kombinaci se silnějším (delším) programem.</li> </ul>
<b>Na prádle zůstaly skvrny.</b>	<ul style="list-style-type: none"> <li>• Použili jste tekutý prací prostředek nebo prášek na barevné praní, který neobsahuje bělidlo.</li> </ul>	<ul style="list-style-type: none"> <li>• Použijte prací prostředek, který obsahuje bělidlo.</li> </ul>
	<ul style="list-style-type: none"> <li>• Vybrali jste nevhodný program.</li> </ul>	<ul style="list-style-type: none"> <li>• Použijte speciální prostředky pro odstraňování skvrn.</li> </ul>
<b>Na prádle jsou bílé zbytky pracího prášku.</b>	<ul style="list-style-type: none"> <li>• To není kvůli špatnému máchání vaší pračky, ale díky pracím prostředkům bez fosfátů, které obsahují ve vodě nerozpustné složky (zeolity) pro změkčování vody. Tyto složky se mohou ukládat na prádlo.</li> </ul>	<ul style="list-style-type: none"> <li>• Prádlo ještě jednou vyperte.</li> <li>• Použijte tekuté prací prostředky, které neobsahují zeolity.</li> <li>• Zbytky zkuste odstranit kartáčem.</li> </ul>
<b>Zbytky práškového pracího prášku v přihrádce pro hlavní praní.</b>	<ul style="list-style-type: none"> <li>• Průtočný tlak vody není dostatečně vysoký.</li> </ul>	<ul style="list-style-type: none"> <li>• Vyčistěte mřížku na přívodní hadici.</li> </ul>
	<ul style="list-style-type: none"> <li>• Některé prací prášky se silně přilepí na nádobu, pokud je vlhká.</li> </ul>	<ul style="list-style-type: none"> <li>• Vyberte Vyšší úroveň vody nebo Dodatečné máchání (viz. "KROK 6 /Vyberte nastavení programu").</li> <li>• Před dávkováním pracího prášku otřete dávkovací nádobu.</li> </ul>
<b>Zbytky aviváže v přihrádce na aviváž.</b>	<ul style="list-style-type: none"> <li>• Nesprávně umístěný nebo ušpiněný kryt čepu.</li> </ul>	<ul style="list-style-type: none"> <li>• Prověřte, jestli je kryt čepu správně umístěn v přihrádce pro aviváž.</li> <li>• Očistěte kryt čepu (viz. kapitola "ČIŠTĚNÍ A ÚDRŽBA / Čištění dávkovací nádoby").</li> </ul>
<b>Nepříjemný zápach v bubnu pračky.</b>	<ul style="list-style-type: none"> <li>• Zbytky tkanin, pracího prostředku a aviváže ve filtru.</li> </ul>	<ul style="list-style-type: none"> <li>• Zkontrolujte, jestli je filtr čistý.</li> </ul>
	<ul style="list-style-type: none"> <li>• Vývoj zárodků a bakterií.</li> </ul>	<ul style="list-style-type: none"> <li>• Vyberte samočistící (Viz. "KROK 5: Vyberte program").</li> </ul>
<b>Posunování pračky během chodu.</b>	<ul style="list-style-type: none"> <li>• Nesprávně nastavené nožky.</li> </ul>	<ul style="list-style-type: none"> <li>• Vyrovnajte nožky (viz kapitola "INSTALACE A PŘIPOJENÍ / Nastavování nožek").</li> </ul>
	<ul style="list-style-type: none"> <li>• Dopravní pojistky nejsou odstraněny.</li> </ul>	<ul style="list-style-type: none"> <li>• Odstraňte dopravní pojistky (viz. kapitola "PŘED PRVNÍM POUŽITÍM MYČKY/Dopravní ochrana").</li> </ul>
<b>Posunování pračky během ždímání.</b>	<ul style="list-style-type: none"> <li>• Nerovnoměrně rozdělené prádlo nebo málo prádla.</li> </ul>	<ul style="list-style-type: none"> <li>• Pračka samočinně počet otáček, pokud budou vibrace příliš silné.</li> <li>• Zvyšte množství prádla v pračce a také spusťte znovu program (viz. "KROK 7: Začněte s praním/ Přidejte nebo odstraňte prádlo během programu praní).</li> </ul>
<b>Hlučné (hlasité) čerpadlo na odčerpávání</b>	<ul style="list-style-type: none"> <li>• Filtr čerpadla je zanesen.</li> <li>• Konstrukce filtru a vrtulka čerpadla jsou zaneseny.</li> </ul>	<ul style="list-style-type: none"> <li>• Zkontrolujte, jestli je filtr čerpadla čistý.</li> <li>• Zkontrolujte, jestli je konstrukce filtru čistá. (Viz. kapitola »ČIŠTĚNÍ A ÚDRŽBA/Čištění filtru).</li> </ul>

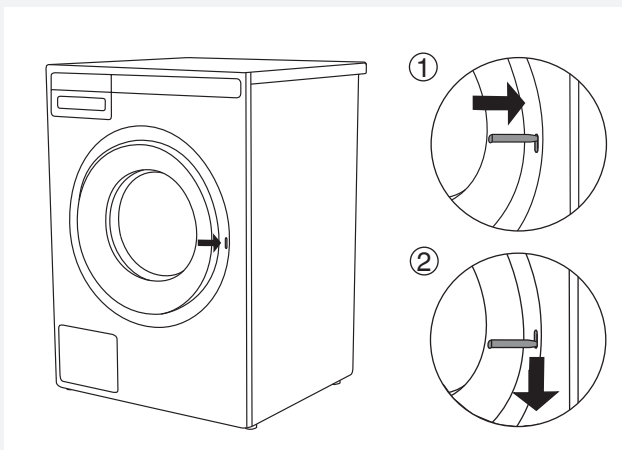
## Ruční otevírání dveří pračky


 Dveře je dovoleno **ručně** otevřít, pokud je vypnut elektrický proud a pokud je voda z pračky odčerpána.

- A Vyberte program Odstředování nebo Čerpání (Spinning nebo Drain), abyste odčerpali vodu z pračky. Pokud to nejde, musíte vodu z bubnu pračky vypustit ručně. Podívejte se do "Čištění filtru" v kapitole "ČIŠTĚNÍ A ÚDRŽBA".
- B Postarejte se, že je hlavní vypínač vypnutý a že je zástrčka vytažena z nástěnné zásuvky.
- C Vezměte klíč na nouzové otevírání dveří (klíč se nachází na zadní straně dávkovací nádoby) a zasuňte ho do mezery na pravé straně zavírání dveří pračky.



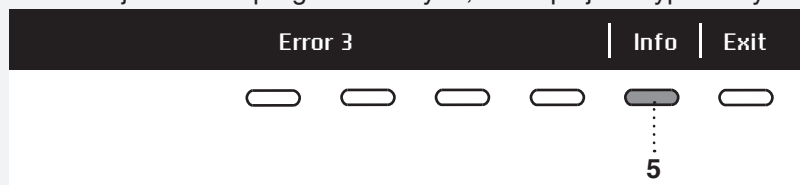
- D Klíč (klíč pro nouzové otevírání dveří) stlačte dolů (až na konec, abyste uslyšeli cvaknutí) tak, že otevřete dveře pračky. Když jsou otevřeny, otevřete je směrem k sobě.



 Pokud i přesto dveře pračky nemůžete otevřít, zavolejte servisní službu.

## ZOBRAZENÍ CHYB

Pokud dojde během programu k chybě, na displeji se vypíše chyba Error X.



Stisknutím tlačítka INFO se na displeji vypíše popis chyby.

Pračku vypněte a znovu zapněte.

Chyby, které se mohou zobrazit na displeji, jsou:

Chyba (Error)	Zobrazení chyby na displeji	Co dělat?
E0	INCORRECT SETTINGS Chybná nastavení	Znovu spusťte program; pokud se chyba opakuje, zavolejte servisního technika.
E1	THERMISTOR ERROR Chyba teplotního čidla	<ul style="list-style-type: none"><li>• Vstupní voda je studená. Opakujte program praní.</li><li>• Pokud zařízení znovu oznámí tuto chybu, zavolejte servisního technika.</li></ul>
E2	DOOR LOCK ERROR Chyba zámku dveří	Pračku vypněte (OFF) a znovu zapněte (ON). Spusťte program; pokud se chyba opakuje, zavolejte servisního technika.
E3	WATER FILLING ERROR Chyba dávkování vody	Zkontrolujte: <ul style="list-style-type: none"><li>• jestli je ventil pro vodu otevřen,</li><li>• jestli je filtr na přívodní hadici čistý,</li><li>• jestli není přívodní hadice deformovaná (ohnutá hadice, zanesená hadice...),</li><li>• že je tlak vody ve vodovodním rozvodu mezi 0,1 - 1 MPa (1 - 10 bar).</li></ul> a potom stiskněte tlačítko <b>Exit (Výstup)</b> pro pokračování programu. Pokud se chyba opakuje, zavolejte servisního technika.
E6	HEATING ERROR Chyba při ohřívání vody	Znovu spusťte program, pokud se chyba opakuje, zavolejte servisního technika.
E7	DRAINING ERROR Chyba čerpání vody	Zkontrolujte: <ul style="list-style-type: none"><li>• jestli je filtr čerpadla čistý,</li><li>• jestli není odvodní hadice zanesená mastnotou,</li><li>• jestli není odtok zanesen,</li><li>• jestli je odvodní hadice umístěna do správné výšky (viz. kapitola umístění odvodní hadice v návodu);</li></ul> potom stiskněte tlačítko <b>Exit (Výstup)</b> . Pokud se chyba opakuje, zavolejte servisního technika.
E8	SPINNING ERROR Chyba odstředivky	Pračku vypněte (OFF) a znovu zapněte (ON). Spusťte program; pokud se chyba opakuje, zavolejte servisního technika.
E10	WATER LEVEL SENSOR ERROR Chyba čidla hladiny vody	Pračku vypněte (OFF) a znovu zapněte (ON). Spusťte program; pokud se chyba opakuje, zavolejte servisního technika.
E11	OVERFLOW Přelítí	V případě, že je v bubnu voda nad stanovenou hladinu a na displeji se objeví chyba, prací program se přeruší a odčerpá se voda z pračky. Znovu spusťte program; pokud se chyba opakuje, zavolejte servisního technika. V případě, že je v bubnu voda nad stanovenou hladinu a na displeji se objeví chyba a pračka stále čerpá vodu, uzavřete přívod vody a zavolejte servisního technika.



Chyba (Error)	Zobrazení chyby na displeji	Co dělat?
E12	MOTOR ERROR / MOTOR CONTROL ERROR Chyba motoru / Chyba ovládání motoru	Znovu spusťte program; pokud se chyba opakuje, zavolejte servisního technika.
E13.1	UNBALANCE EMPTY DRUM Nerovnoměrné rozložení prádla	Zavolejte servisního technika.
E13.2	INERTIA ERROR Chyba setrvačnosti	Zavolejte servisního technika.
E23	DOOR UNLOCK ERROR Chyba otevírání dveří	Dveře jsou zavřeny, není je možno odemknout. Vypněte pračku a znovu ji zapněte. Pokud se chyba opakuje, zavolejte servisního technika. Pro otevírání dveří viz. návod – kapitola ruční otevírání dveří.
E29	REED SWITCH 1 ERROR Chyba magnetického vypínače 1	Zavolejte servisního technika.
E30	REED SWITCH 2 ERROR Chyba magnetického vypínače 2	Zavolejte servisního technika.
E31	PERISTALTIC PUMP 1 ERROR Chyba peristaltického čerpadla 1	Zavolejte servisního technika.
E32	PERISTALTIC PUMP 2 ERROR Chyba peristaltického čerpadla 2	Zavolejte servisního technika.
E33	AD1 DETERGENT LEVEL SENSOR ERROR Chyba čidla hladiny detergentu AD1	Znovu spusťte program; pokud se chyba opakuje, zavolejte servisního technika.
E34	AD2 DETERGENT LEVEL SENSOR ERROR. Chyba čidla hladiny detergentu AD2	Znovu spusťte program; pokud se chyba opakuje, zavolejte servisního technika.
E35	COMMUNICATION AD AND PMCU Chyba komunikace AD a PMCU	Znovu spusťte program; pokud se chyba opakuje, zavolejte servisního technika.
E36	COMMUNICATION UI** AND PMCU Chyba při komunikaci UI** a PMCU	Vypněte a znovu zapněte zařízení. Pokud se chyba opakuje, zavolejte servisního technika.
E37	PMCU/UI** SOFTWARE VERSIONS ARE NOT COMPATIBLE. PMCU/UI** programové vybavení není kompatibilní.	Zavolejte servisního technika.
	UNBALANCE Nerovnoměrné rozložení prádla	Ručně rozložte prádlo a spusťte program na ždímání.
	UNABLE TO LOCK DOOR Dveře není možno zavřít	Znovu otevřete a zavřete dveře se silnějším tlakem v konečné pozici. Pokud se chyba opakuje, zavolejte servisního technika.
	STERIL TUB ALERT Upozornění - Samočisticí program	Zpráva "Sterile Tube alert" se zobrazí po každých 40 cyklech prání. Použijte samočisticí program (DRUM CLEANING); viz. KROK 5.

Chyba (Error)	Zobrazení chyby na displeji	Co dělat?
	Příprava na otevírání dveří. (stiskněte INFO): Je potřeba odčerpání vody. Počkejte až se dveře otevřou.	Počkejte, až se proces ukončí. Pokud se po ukončení procesu neobjeví zobrazení chyby, můžete spustit nový program.
	DRAIN SYSTEM ALERT Upozornění systému pro čerpání vody	Upozornění na snížený průtok vody ve fázi čerpání. Zkontrolujte návod.

\*\* UI = uživatelské rozhraní (User Interface)

Pokud je v bubnu prádlo nerovnoměrně rozloženo nebo se tvoří hroudy oblečení, může to způsobit problémy, jako jsou vibrace a hlučný chod pračky. Pračka to pozná, a proto se zapne systém UKS\* (\* systém nerovnováhy).

Menší plnění prádla (např. jeden ručník, jeden svetr, koupací plášť apod.) nebo materiály se specifickými geometrickými vlastnostmi je prakticky nemožné rovnoměrně rozložit po obou stranách bubnu pračky (např. pantofle, velké kusy apod.). Proto se provede větší počet pokusů o opakované rozložení prádla. To následně vede k prodloužení pracovního programu. V extrémních případech může dojít k ukončení programu bez zdímání. UKS\* (\* systém nerovnováhy) umožňuje stabilní fungování a delší dobu životnosti zařízení.

## SERVIS

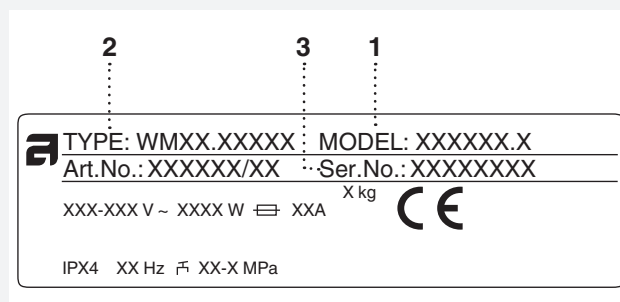
### PŘED VOLÁNÍM DO SERVISU

Když se obrátíte na servisní službu, musíte znát označení modelu (1), typ (2) a sériové číslo (3) pračky.

Označení modelu, typu a sériové číslo najdete na typovém štítku na obvodu dveří pračky.

**⚠** V případě poruchy používejte pouze schválené náhradní díly autorizovaných výrobců.

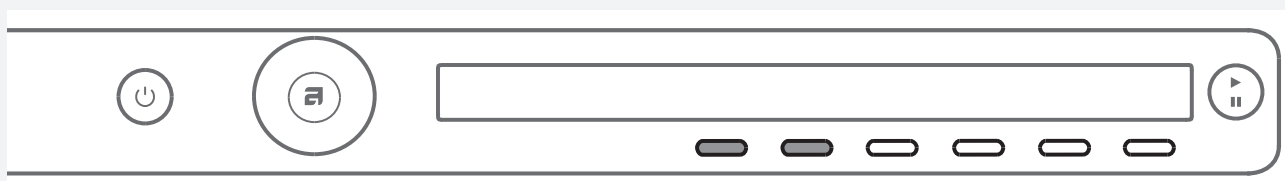
**⚠** Odstranění poruchy, respektive reklamace, která vznikla díky nesprávnému připojení nebo použití pračky, není předmětem reklamace. Náklady na opravu kryje spotřebitel sám.



### POČÍTADLO CYKLŮ

Přístupné pouze z hlavní nabídky (nabídka pro výběr programu) stisknutím dvou levých tlačítek pod displejem.

Poté uvidíte celkový počet pracích cyklů dokončených pračkou.



# TECHNICKÉ INFORMACE

INFORMAČNÍ LIST VÝROBKU DLE NAŘÍZENÍ EU 2019/2014  
(v závislosti na modelu)

<b>Název nebo ochranná známka dodavatele:</b>					
<b>Adresa dodavatele <sup>(b)</sup>:</b>					
<b>Identifikační značka modelu:</b>					
<b>Obecné parametry výrobku:</b>					
Parametr	Hodnota		Parametr	Hodnota	
menovitá kapacita <sup>(a)</sup> (kg)	<b>9,0</b>		Rozměry v cm	Výška	<b>85,0</b>
				Šířka	<b>59,5</b>
				Hloubka	<b>58,5</b>
EEI <sub>w</sub> <sup>(a)</sup>	<b>57,9</b>		Třída energetické účinnosti <sup>(a)</sup>	[A/B/C/D/E/F/G] <sup>(c)</sup>	
Index prací účinnosti <sup>(a)</sup>	<b>1,04</b>		Účinnost máchání (g/kg) <sup>(a)</sup>	<b>3,7</b>	
Spotřeba energie v kWh na cyklus, na základě programu eco 40-60. Skutečná spotřeba energie bude záviset na tom, jak je spotřebič používán.	<b>1,000</b>		Spotřeba vody v litrech na cyklus, na základě programu eco 40-60. Skutečná spotřeba vody bude záviset na tom, jak je spotřebič používán, a na tvrdosti vody.	<b>64</b>	
Maximální teplota uvnitř zpracovávaných textilních výrobků <sup>(a)</sup> (v °C)	Jmenovitá kapacita	<b>39</b>	Zbytkový obsah vlhkosti <sup>(a)</sup> (v %)	Jmenovitá kapacita	<b>44</b>
	Polovina	<b>28</b>		Polovina	<b>44</b>
	Čtvrtina	<b>27</b>		Čtvrtina	<b>44</b>
Otáčky při odstředování <sup>(a)</sup> (ot/min)	Jmenovitá kapacita	<b>1600</b>	Třída účinnosti sušení odstředováním <sup>(a)</sup>	[A/B/C/D/E/F/G] <sup>(c)</sup>	
	Polovina	<b>1600</b>			
	Čtvrtina	<b>1600</b>			
Trvání programu <sup>(a)</sup> (h:min)	Jmenovitá kapacita	<b>3:30</b>	Typ	[vestavná/ volně stojící]	
	Polovina	<b>2:50</b>			
	Čtvrtina	<b>2:50</b>			
Úroveň emisí hluku šířeného vzduchem ve fázi odstředování <sup>(a)</sup> (dB(A) re 1 pW)	<b>76</b>		Třída emisí hluku šířeného vzduchem <sup>(a)</sup> (fáze odstředování)	[A/B/C/D] <sup>(c)</sup>	
Vypnutý stav (W)	<b>0,30</b>		Pohotovostní režim (W)	<b>0,30</b>	
Odložený start (W) (v příslušných případech)	/		Pohotovostní režim při připojení na síť (W) (v příslušných případech)	/	
<b>Minimální doba trvání záruky nabízená dodavatelem <sup>(b)</sup>: 2 roky</b>					
<b>Tento výrobek byl navržen tak, aby během pracovního cyklu uvolňoval ionty stříbra</b>			[ANO/NE]		

**Další informace:**

Odkaz na internetové stránky dodavatele, kde jsou uvedeny informace podle přílohy II části 9 nařízení Komise (EU) 2019/2023 <sup>(a)</sup> <sup>(b)</sup>:

<sup>(a)</sup> pro program eco 40-60.

<sup>(b)</sup> změny těchto položek se nepovažují za relevantní pro účely čl. 4 odst. 4 nařízení (EU) 2017/1369.

<sup>(c)</sup> jestliže databáze výrobků automaticky generuje konečný obsah této buňky, dodavatel tyto údaje nezadáva.

INFORMAČNÍ LIST VÝROBKU DLE NAŘÍZENÍ EU 2019/2014  
(v závislosti na modelu)

<b>Název nebo ochranná známka dodavatele:</b>					
<b>Adresa dodavatele <sup>(b)</sup>:</b>					
<b>Identifikační značka modelu:</b>					
<b>Obecné parametry výrobku:</b>					
Parametr	Hodnota		Parametr	Hodnota	
menovitá kapacita <sup>(a)</sup> (kg)	<b>9,0</b>		Rozměry v cm	Výška	<b>85,0</b>
				Šířka	<b>59,5</b>
				Hloubka	<b>58,5</b>
EEI <sub>w</sub> <sup>(a)</sup>	<b>51,8</b>		Třída energetické účinnosti <sup>(a)</sup>	[A/B/C/D/E/F/G] <sup>(c)</sup>	
Index prací účinnosti <sup>(a)</sup>	<b>1,035</b>		Účinnost máchání (g/kg) <sup>(a)</sup>	<b>4,3</b>	
Spotřeba energie v kWh na cyklus, na základě programu eco 40-60. Skutečná spotřeba energie bude záviset na tom, jak je spotřebič používán.	<b>0,490</b>		Spotřeba vody v litrech na cyklus, na základě programu eco 40-60. Skutečná spotřeba vody bude záviset na tom, jak je spotřebič používán, a na tvrdosti vody.	<b>49</b>	
Maximální teplota uvnitř zpracovávaných textilních výrobků <sup>(a)</sup> (v °C)	Jmenovitá kapacita	<b>38</b>	Zbytkový obsah vlhkosti <sup>(a)</sup> (v %)	Jmenovitá kapacita	<b>44</b>
	Polovina	<b>20</b>		Polovina	<b>44</b>
	Čtvrtina	<b>20</b>		Čtvrtina	<b>44</b>
Otáčky při odstředování <sup>(a)</sup> (ot/min)	Jmenovitá kapacita	<b>1600</b>	Třída účinnosti sušení odstředováním <sup>(a)</sup>	[A/B/C/D/E/F/G] <sup>(c)</sup>	
	Polovina	<b>1600</b>			
	Čtvrtina	<b>1600</b>			
Trvání programu <sup>(a)</sup> (h:min)	Jmenovitá kapacita	<b>3:30</b>	Typ	[vestavná/ volně stojící]	
	Polovina	<b>2:51</b>			
	Čtvrtina	<b>2:51</b>			
Úroveň emisí hluku šířeného vzduchem ve fázi odstředování <sup>(a)</sup> (dB(A) re 1 pW)	<b>76</b>		Třída emisí hluku šířeného vzduchem <sup>(a)</sup> (fáze odstředování)	[A/B/C/D] <sup>(c)</sup>	
Vypnutý stav (W)	<b>0,30</b>		Pohotovostní režim (W)	<b>0,30</b>	
Odložený start (W) (v příslušných případech)	/		Pohotovostní režim při připojení na síť (W) (v příslušných případech)	/	
<b>Minimální doba trvání záruky nabízená dodavatelem <sup>(b)</sup>: 2 roky</b>					
<b>Tento výrobek byl navržen tak, aby během pracovního cyklu uvolňoval ionty stříbra</b>			[ANO/NE]		

**Další informace:**

Odkaz na internetové stránky dodavatele, kde jsou uvedeny informace podle přílohy II části 9 nařízení Komise (EU) 2019/2023 <sup>(a)</sup> <sup>(b)</sup>:

<sup>(a)</sup> pro program eco 40-60.

<sup>(b)</sup> změny těchto položek se nepovažují za relevantní pro účely čl. 4 odst. 4 nařízení (EU) 2017/1369.

<sup>(c)</sup> jestliže databáze výrobků automaticky generuje konečný obsah této buňky, dodavatel tyto údaje nezadává.

## ÚDAJE O VÝKONNOSTI

Program	Maximální náplň	Tep. °C
Eco 40-60 <sup>1)</sup>	9 / 4,5* / 2,5** kg	
Univerzální praní <sup>2)</sup>	9 / 4,5* kg	60
Mix/Synthetics (Smíšené prádlo/Syntetika) <sup>2)</sup>	3,5 kg	40

<sup>1)</sup> INFORMAČNÍ LIST VÝROBKU dle nařízení EU 2019/2014

<sup>2)</sup> 40 °C program pro zkušební instituce. Možnost 40 °C musí být vybrána.

\* Poloviční plnění

\*\* Čtvrtletní plnění

## UVÁDĚNÍ SPOTŘEBY ENERGIE NA ENERGETICKÝCH ŠTÍTCÍCH

Evropská zkušební norma	<sup>1)</sup>
Prací program	9 kg Bavlna Eco 40-60 <sup>1)</sup>
Připojení	Studená voda 15 °C
Zkušební metoda pro měření hluku	IEC-60704-2-4

## TECHNICKÉ ÚDAJE

Výška	850 mm
Šířka	595 mm
Hloubka	585 mm
Váha	77,5 kg
Objem bubnu	60 l
Jmenovitý výkon	Viz typový štítek
Výkon ohříváče	Viz typový štítek
Tlak vody	0,1–1 MPa 1–10 kp/cm <sup>2</sup> 10–100 N/cm <sup>2</sup>
Materiál bubnu a dávkovací nádoby	Nerezová ocel
Materiál skeletu sušičky	Žárově pozinkovaný a práškově lakovaný ocelový plech nebo plech z nerezové oceli.
Přípojka vody	1,5 m, hadice pex
Odtok vody	1,6 m, polypropylenová trubka

## TABULKA PROGRAMŮ

Program	Předpírka	Tep. °C	Dodatečné máchání	Směr/Typ otáčení**	Rychlost odstřed'ování (ot./min.)	Zbytková vlhkost [%]	Největší plnění (kg)	Spotřeba vody (přibližně, v litrech)	Spotřeba energie (přibližně, kWh)	Čas programu (přibližně, v hodinách a minutách)
Univerzální praní	X	60 <sup>2)</sup>	X	I/N	1600		9	80	2,10	2:26
Bavlna	X	40/20	X	N	1600		9	78	1,80	2:59/1:33
Eco 40-60 <sup>1)</sup>					1600	44	9	64	1,00	3:30
Smíšené prádlo/Syntetika	X	40 <sup>2)</sup>	X	N/S	1200		3,5	60	0,60	1:54
Vlna/Ruční praní	X	30	X	H	800		2	58	0,28	0:52
Tmavé prádlo	X	40	X	E	1200		3	40	0,53	1:15
Časový program	X	30		E	1000		2	-	-	-
Automatický program	X	40	X	N	1600		9	-	-	-
Rychlý program	X	✻	X	N	1600		9	40	0,50	0:30
Intenzivní program	X	60	X	I	1600		9	100	2,50	2:46
Jemné prádlo	X	40	X	N/S	1200		3,5	60	0,65	1:57
Jeans	X	40	X	E	1200		3,5	50	0,60	1:18
Košile	X	40	X	E	1200		3,5	45	0,45	1:09
Osvěžení prádla párou					-	-	1,5	-	-	0:20
Rychlý profesionální program	X	40	X	N	1200		4	40	0,50	0:59
Program proti roztočům	X	60	X	I	1600		5	87	1,80	2:27
Lůžkoviny	X	60	X	N	1600		4	52	1,67	2:15
Antialergický program Bavlna	X	60	X	I	1600		9	95	1,85	2:43
Antialergický program Syntetika	X	60	X	N/S	1200		4	70	1,10	2:32
Máchání			X	N	1600		3,5	30	0,06	0:29
Odstřed'ování (Ždímání)				-	1600		9	-	0,06	0:17
Čerpání				-			9	-	0,01	0:01
Program čištění bubnu (Samočistící program)				S				-	-	-

\* Studené praní (Cold)

\*\* Směr/typ otáčení (I = Intenzivní otáčení, N = Normální otáčení, E = Extra citlivé otáčení, S = Citlivé otáčení, H = Ruční otáčení)

<sup>1)</sup> INFORMAČNÍ LIST VÝROBKU dle nařízení EU 2019/2014

<sup>2)</sup> 40 °C program pro zkušební instituce. Možnost 40 °C musí být vybrána.

Tabulka nahoře představuje několik příkladů spotřeby energie, vody a času pro více různých nastavení programů. Spotřeba se může lišit s ohledem na tlak vody, tvrdost vody, teplotu přívodu vody, teplotu prostoru, hmotnost a složení náplně, změny v dávkách elektrické energie a vybrané možnosti. Ve zde uvedených příkladech je nastavení máchání nastaveno na Normální a nejsou vybrány dodatečné možnosti.

Maximální, respektive jmenovité plnění platí pro prádlo připravené podle normy IEC 60456.

**W4096R/3**

Program	Předpírka	Tep. °C	Dodatečné máchání	Směr/Typ otáčení**	Rychlost odstřed'ování (ot./min.)	Zbytková vlhkost [%]	Největší plnění (kg)	Spotřeba vody (přibližně, v litrech)	Spotřeba energie (přibližně, kWh)	Čas programu (přibližně, v hodinách a minutách)
Univerzální praní	X	60 <sup>2)</sup>	X	I/N	1600		9	80	2,10	2:26
Bavlna	X	40/20	X	N	1600		9	78	1,80	2:59/1:33
Eco 40-60 <sup>1)</sup>					1600	44	9	62	1,00	3:30
Smíšené prádlo/Syntetika	X	40 <sup>2)</sup>	X	N/S	1200		3,5	60	0,60	1:54
Vlna/Ruční praní	X	30	X	H	800		2	58	0,28	0:52
Tmavé prádlo	X	40	X	E	1200		3	40	0,53	1:15
Časový program	X	30		E	1000		2	-	-	-
Automatický program	X	40	X	N	1600		9	-	-	-
Rychlý program	X	☼	X	N	1600		9	40	0,50	0:30
Intenzivní program	X	60	X	I	1600		9	100	2,50	2:46
Jemné prádlo	X	40	X	N/S	1200		3,5	60	0,65	1:57
Jeans	X	40	X	E	1200		3,5	50	0,60	1:18
Košile	X	40	X	E	1200		3,5	45	0,45	1:09
Osvěžení prádla párou					-	-	1,5	-	-	0:20
Rychlý profesionální program	X	40	X	N	1200		4	40	0,50	0:59
Program proti roztočům	X	60	X	I	1600		5	87	1,80	2:27
Lůžkoviny	X	60	X	N	1600		4	52	1,67	2:15
Antialergický program Bavlna	X	60	X	I	1600		9	95	1,85	2:43
Antialergický program Syntetika	X	60	X	N/S	1200		4	70	1,10	2:32
Máchání			X	N	1600		3,5	30	0,06	0:29
Odstřed'ování (Ždímání)				-	1600		9	-	0,06	0:17
Čerpání				-			9	-	0,01	0:01
Program čištění bubnu (Samočistící program)				S				-	-	-

\* Studené praní (Cold)

\*\*Směr/typ otáčení (I = Intenzivní otáčení, N = Normální otáčení, E = Extra citlivé otáčení, S = Citlivé otáčení, H = Ruční otáčení)

<sup>1)</sup>INFORMAČNÍ LIST VÝROBKU dle nařízení EU 2019/2014

<sup>2)</sup> 40 °C program pro zkušební instituce. Možnost 40 °C musí být vybrána.

Tabulka nahoře představuje několik příkladů spotřeby energie, vody a času pro více různých nastavení programů. Spotřeba se může lišit s ohledem na tlak vody, tvrdost vody, teplotu přívodu vody, teplotu prostoru, hmotnost a složení náplně, změny v dodávkách elektrické energie a vybrané možnosti. Ve zde uvedených příkladech je nastavení máchání nastaveno na Normální a nejsou vybrány dodatečné možnosti.

Maximální, respektive jmenovité plnění platí pro prádlo připravené podle normy IEC 60456.



### **Korekce zobrazovaného času na displeji**

Zařízení s pomocí moderní technologie pozná množství náplně a s ohledem na to dávkuje potřebné množství vody pro praní. S ohledem na rozpoznané množství náplně se čas praní může prodloužit nebo zkrátit, tomu odpovídající čas se zobrazí na displeji.

Čas na displeji se může změnit díky různým teplotám vstupní vody. Za nízkých teplot vstupní vody se může čas praní prodloužit, za vyšších teplot se zkrátí.

V případě, že je v bubnu pračky prádlo nerovnoměrně rozloženo nebo se tvoří hroudy oblečení, může to způsobit problémy, jako jsou vibrace a hlučný chod pračky. Pračka to pozná, pokouší se prádlo přerovnat. Menší plnění prádla (např. jeden ručník, jeden svetr, koupací plášť apod.) nebo materiály se specifickými geometrickými vlastnostmi je prakticky nemožné rovnoměrně rozložit po obou stranách bubnu pračky (např. pantofle, velké kusy apod.). Proto se provede větší počet pokusů o opakované rozložení prádla. To následně vede k prodloužení pracího programu.

## TABULKA: ZPŮSOB PRANÍ/TEPLOTA

Program	Způsob praní (Mode)				
	Normální / Režim vypnuto	Šetrný	Rychlý	Antialergický	Intenzivní
Univerzální praní	❄️-90°C	20°C-90°C	❄️-90°C	30°C-90°C	40°C-90°C
Bavlna	❄️-90°C	20°C-90°C	❄️-90°C		40°C-90°C
Eco 40-60					
Smíšené prádlo/Syntetika	❄️-60°C	20°C-60°C	❄️-60°C	30°C-60°C	40°C-60°C
Vlna/Ruční praní	❄️,30°C-40°C		❄️,30°C-40°C		
Tmavé prádlo	❄️,30°C-40°C		❄️,30°C-40°C	30°C-40°C	40°C
Časový program	❄️-60°C/ ❄️-90°C				
Automatický program	❄️-90°C				
Rychlý program	❄️,40°,60°,90°C				
Intenzivní program	❄️-90°C			30°C-90°C	
Jemné prádlo	❄️-60°C	20°C-60°C	❄️-60°C	30°C-60°C	40°C-60°C
Jeans	❄️,30°C-40°C		❄️,30°C-40°C	30°C-40°C	40°C
Košile	❄️,30°C-40°C/ ❄️,30°C-60°C		❄️,30°C-40°C/ ❄️,30°C-60°C		
Osvěžení prádla párou					
Rychlý profesionální program	40°C/ 40°C-60°C				
Program proti roztočům	60°C-90°C				
Lůžkoviny	40°C-90°C		40°C-90°C		40°C-90°C
Antialergický program Bavlna	60°C-90°C				
Antialergický program Syntetika	60°C				
Máchání					
Odstřed'ování (Ždímání)					
Čerpání					
Program čištění bubnu (Samočistící program)					

❄️ Studené praní (Cold)

## TABULKA MOŽNOSTÍ

Program	Možnosti					
	Rychlost odstředování (ot./min.)	Dodatečné máchání	Předpírka	Vyšší hladina vody	Proti zmačkání	Odložení startu
Univerzální praní	1600	✓	✓	✓	✓	✓
Bavlna	1600	✓	✓	✓	✓	✓
Eco 40-60	1600					✓
Smíšené prádlo/Syntetika	1200	✓	✓	✓	✓	✓
Vlna/Ruční praní	800	✓	✓	✓	✓	✓
Tmavé prádlo	1200	✓	✓	✓	✓	✓
Časový program	1000/1600				✓	
Automatický program	1600	✓	✓		✓	✓
Rychlý program	1200/1600	✓	✓	✓	✓	✓
Intenzivní program	1600	✓		✓	✓	✓
Jemné prádlo	1200	✓	✓	✓	✓	✓
Jeans	1200	✓	✓	✓	✓	✓
Košile	1200	✓	✓	✓	✓	✓
Osvěžení prádla párou						✓
Rychlý profesionální program	1200/1600		✓		✓	✓
Program proti roztočům	1600	✓	✓	✓	✓	✓
Lůžkoviny	1600	✓	✓	✓	✓	✓
Antialergický program Bavlna	1600	✓	✓		✓	✓
Antialergický program Syntetika	1200	✓	✓		✓	✓
Máchání	1600	✓		✓	✓	✓
Odstředování (Ždímání)	1600					✓
Čerpání	/					✓
Program čištění bubnu (Samočisticí program)	/					✓

✓ Výběr je možný

## LIKVIDACE

### Likvidace obalu / Recyklace



Pro balení výrobků používáme pro životní prostředí šetrné materiály, které je možné bez nebezpečí pro životní prostředí obnovit (recyklovat), deponovat nebo zničit. Pro tento účel jsou obalové materiály také vhodně označeny.

Symbol na výrobku nebo jeho obalu označuje, že se s výrobkem nesmí nakládat jako s obyčejným domácím zařízením. Výrobek odveďte na vhodné sběrné místo pro recyklaci elektrických a elektronických zařízení.

Při odstraňování vysloužilé pračky se postarejte o odstranění přípojných hadic a likvidaci spínače dveří, aby se dveře nemohly zavřít (bezpečnost dětí).

Správným způsobem odstraňování výrobků pomůžete zabránit případným negativním důsledkům a vlivům na životní prostředí a zdraví lidí, které by se mohly objevit v případě nesprávné likvidace výrobku. Pro podrobnější informace o likvidaci a recyklaci výrobku se obraťte na příslušný orgán pro odstraňování odpadů, komunální službu nebo obchod, kde jste výrobek koupili.

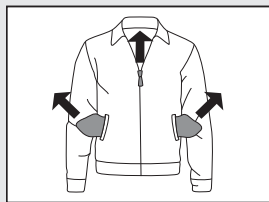


# POZNÁMKY

A large rectangular area containing a grid of horizontal dotted lines for writing notes. The grid is organized into two columns, with approximately 20 rows in each column, providing a structured space for handwritten text.



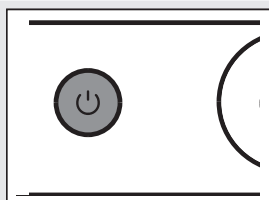
## STRUČNÝ PRŮVODCE



1.

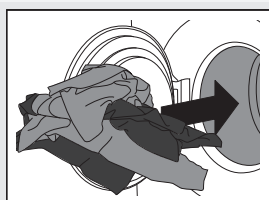
### ROZTŘÍDTE PRÁDLO.

Zapněte zipy.  
Vyprázdněte kapsy a otočte je ven.  
Zkontrolujte symboly pro ošetřování oděvů.  
Roztřídte prádlo s ohledem na to, jak silně je ušpiněné, podle barvy a podle materiálu.



2.

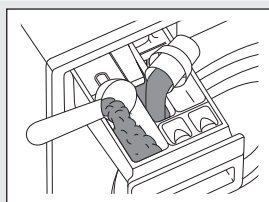
### ZAPNĚTE HLAVNÍ VYPÍNAČ PRO ZAPNUTÍ/VYPNUTÍ (ON/OFF).



3.

### OTEVŘETE DVEŘE PRAČKY A VLOŽTE PRÁDLO.

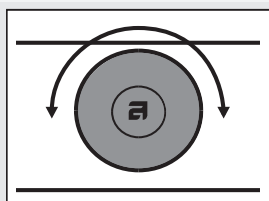
Přesvědčte se, že je buď prázdný.



4.

### PŘIDEJTE PRACÍ PROSTŘEDEK A AVIVÁŽ.

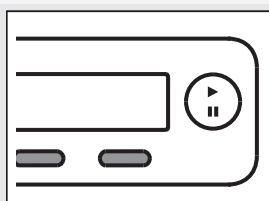
Doporučené množství pracího prostředku je obvykle uvedeno na obalu.  
Pokud je v pračce méně prádla, můžete přidat menší množství pracího prostředku.  
Viz kapitolu "SPECIFICKÉ VLASTNOSTI" pro nastavení ADS.



5.

### VYBERTE PROGRAM PRANÍ.

Otočte Voličem programu na požadovaný program praní.  
Na displeji se zobrazí vybraný program.



6.

### VYBERTE NASTAVENÍ PROGRAMU.

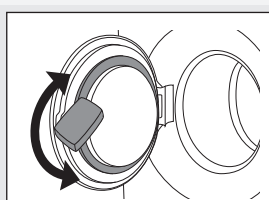
Nastavení vyberete stisknutím tlačítek.



7.

### ZAVŘETE DVEŘE PRAČKY A STISKNĚTE TLAČÍTKO "START".

Na displeji je zobrazen předpokládaný čas praní v hodinách a minutách.



8.

### KONEC PROGRAMU

Otevřete dveře a vyjměte prádlo z pračky.  
Podívejte se do kapitoly "ČIŠTĚNÍ A ÚDRŽBA".  
Zavřete dveře.  
Vypněte hlavní tlačítko pro zapnutí/vypnutí.  
Uzavřete vodovodní kohoutek a vytáhněte zástrčku ze zásuvky.

**Vyhrazujeme si právo na změny.**



Gorenje, Partizanska 12, 3320 Velenje, Slovenija  
[www.asko.com](http://www.asko.com)

WM75.1 ADS



CE  
cs (02-23)