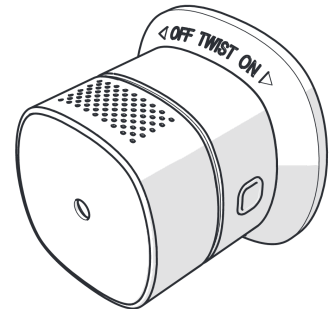


nedis

Detektor oxidu uhelnatého Zigbee

Číslo položky: ZBDCO11WT



Nedis BV
De Tweeling 28, 5215 MC 's-Hertogenbosch, Nizozemsko 06/22

Úvod

Děkujeme, že jste si zakoupili ZBDCO11WT značky Nedis.

Tento dokument je uživatelskou příručkou a obsahuje veškeré informace potřebné ke správnému, účinnému a bezpečnému používání výrobku.

- Tato uživatelská příručka je určena koncovému uživateli. Před instalací či používáním výrobku si pečlivě přečtete zde obsažené informace.
- Příručku vždy uchovejte spolu s výrobkem pro případné budoucí použití.

Popis výrobku

Zamýšlené použití

Tento výrobek je určen k detekci hromadění oxidu uhelnatého v obytných prostorách.

Tento výrobek je určen výhradně k použití ve vnitřních prostorách.

Jakékoli jiné použití nebo změny výrobku představují nesprávné použití a mohou vést k závažným nehodám.

Výrobek není určen ke komerčnímu použití.

Jakékoli úpravy výrobku mohou ovlivnit jeho bezpečnost, záruku a správné fungování.

Technické údaje

Produkt

Detektor oxidu uhelnatého Zigbee

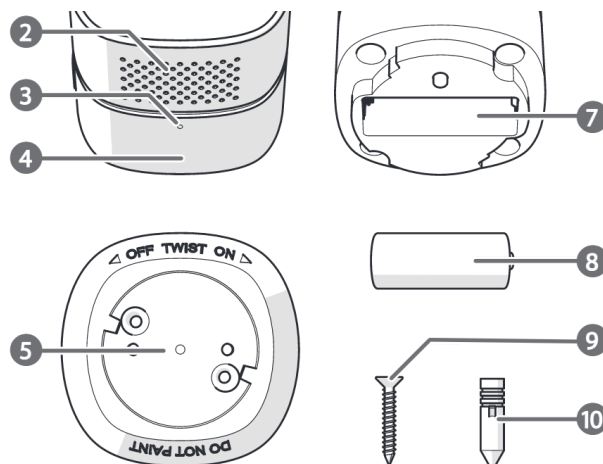
Hmotnost	68 g
Typ baterie	Lithiová baterie CR123A / CR17335 (HCB/EVE)
Životnost baterie	Až 5 let
Životnost snímače	až 10 let
Hlasitost alarmu	>85 dB na 3 m
Výstup alarmu	Vizuální a zvukové varování
Čas zahřátí	Cca 100 s
Místo montáže	Montáž na stěnu
<input type="radio"/> Tlačítko Test/Ztišit	Ano
<input type="radio"/> Upozornění na nízké nabití baterie	Ano
<input type="radio"/> Detekovatelné ppm (CO)	30 – 999 ppm
<input type="radio"/> Provozní teplota	-10 °C až 40 °C
<input type="radio"/> Provozní vlhkost	0 – 95% (RH) bez kondenzace
Frekvenční rozsah FM	2400–2485 MHz
Maximální přenosový příkon	13 dBm

Hlavní části (obrázek **A**)



Uživatelská příručka

CS | ▾



A

 1 Bzučák

 2 Sání vzduchu

 3 Tlačítko párování

 4 Alarm

 5 Montážní konzola

 6 LED ukazatel a tlačítko testu/ztišení

 7 Prostor pro baterie

 8 Baterie

 9 Šrouby (2x)

 10 Hmoždinky (2x)

Bezpečnostní pokyny

⚠ VAROVÁNÍ

- Před instalací či používáním výrobku si nejprve kompletně přečtěte pokyny obsažené v tomto dokumentu a ujistěte se, že jim rozumíte. Tento dokument a balení uschovejte

vadný výrobek okamžitě vyměňte.

- Zabraňte pádu výrobku a chraňte jej před nárazy.
- Servisní zásahy na tomto výrobku smí provádět pouze kvalifikovaný technik údržby, sníží se tak riziko úrazu elektrickým proudem.
- Nevystavujte výrobek působení vody ani vlhkosti.
- Výrobek jednou měsíčně pravidelně testujte, ujistíte se tak, že stále správně funguje.
- Výrobek nenatírejte.
- V blízkosti výrobku nepoužívejte aerosoly (osvěžovače vzduchu, vlasové spreje, barvy ve spreji).
- Nepoužívejte výrobek v prašném či zakouřeném prostředí.
- Detektor oxidu uhelnatého nespustí alarm při jiných nebezpečích, jako je například únik plynu, požár nebo výbuch. Detektor oxidu uhelnatého není náhradou za detektory kouře, ohně, tepla nebo plynů.
- V případě stavu ohrožení poskytněte pomoc dětem a lidem s omezenou mobilitou.
- Po alarmu vždy zkontrolujte domácnost a spotřebiče a zjistěte potenciální problémy.
- Pokud se alarm znovu aktivuje během 24 hodin, obraťte se na kvalifikovaného technika s žádostí o kontrolu vašich spotřebičů.
- • Pokud zjistíte problém se spotřebičem, vždy informujte výrobce.
- • Výrobek je určen k použití v domácnostech a typickém domácím obytném prostředí.
- • Není vhodný pro komerční a průmyslové použití ani se nehodí k použití v rekreačních či komerčních vozidlech.
- • Instalace výrobku by neměla být brána jako náhrada za řádnou instalaci, používání a údržbu zařízení využívajících paliva včetně použití vhodných ventilačních a výfukových systémů.
- • Baterie ani články nedemontujte, neotvírejte ani nerozbíjejte.
- Nevystavujte články či baterie teplu nebo ohni. Neskladujte na přímém slunci.
- Článek či baterii nikdy nezkratujte.
- Neskladujte články ani baterie pohozené v krabici či šuplíku, kde by mohlo dojít k jejich vzájemnému zkratování nebo zkratování o další kovové předměty.
- Nevystavujte články či baterie mechanickému namáhání.
- V případě úniku elektrolytu z baterie zamezte styku elektrolytu s kůží či očima. Pokud ke styku přece jen dojde, okamžitě omyjte zasaženou oblast velkým množstvím vody a vyhledejte lékařskou pomoc.
- Ve výrobku nemíchejte baterie různých výrobců, kapacit, velikostí a typu.
- Používejte pouze baterie takového typu, jaký je doporučen v tomto dokumentu.
- Udržujte články a baterie v suchu a čistotě.
- Nevytahujte článek či baterie z jejich původního obalu, dokud není jejich použití

- Pokud se vývody baterie zašpiní, otřete je čistým suchým hadříkem.
- Děti smějí baterii používat pouze pod dohledem.
- Ujistěte se, že jste baterii vložili se správnou polaritou (+) a (-).
- Vybité baterie řádně zlikvidujte.
- Pokud dojde ke spolknutí článku nebo baterie, okamžitě vyhledejte lékařskou pomoc.

⚠ Nebezpečí související s oxidem uhelnatým

Vystavení lidí oxidu uhelnatému (CO) je velice nebezpečné. CO je bezbarvý plyn bez zápachu a chuti, který zbavuje zasaženou oblast kyslíku. To může být smrtelné. CO se vytváří při spalování uhlíkatých materiálů, zvláště když není k dispozici dostatek kyslíku. K tomu může dojít například při poruše nebo nesprávném použití spotřebičů využívaných k topení a vaření nebo motorů vozidel, v důsledku zablokovaného komína, nesprávného použití nebo poruše krbů, bojlerů, kamen, sporáků a dalších spotřebičů využívajících proces spalování v uzavřených prostorách.

CO je toxin, který se váže v krvi, kde zabraňuje přenosu kyslíku, což může způsobit smrt udušením.

- Náchylný je každý, odborníci se však shodují na tom, že zvláště náchylné na nebezpečí CO jsou nenarozené děti, těhotné ženy, senioři a lidé se srdečními či respiračními onemocněními.
- Spalovací zařízení by měl vždy instalovat kvalifikovaný technik. První příznaky otravy oxidem uhelnatým jsou podobné jako u chřipky bez horečky a mohou zahrnovat:
 - • závrať / motání hlavy
 - • těžké bolesti hlavy
 - • žaludeční nevolnost
 - • zvracení
 - dezorientace

Pokud se u vás objeví příznaky otravy oxidem uhelnatým, okamžitě vyhledejte lékařskou pomoc. Otravu CO lze určit karboxyhemoglobinovým testem.

Následující příznaky taktéž souvisejí s otravou CO a je třeba je prodiskutovat se všemi členy domácnosti:

1. Slabé vystavení: lehká bolest hlavy, žaludeční nevolnost, zvracení, únava (často popisovány jako příznaky podobné chřipce).
2. Středně silné vystavení: silná pulzující bolest hlavy, ospalost/malátnost, zmatení, zrychlený tep.
3. Extrémní vystavení: bezvědomí, křeče, kardiopulmonální selhání, smrt.

- ⚠ Výrobek NESPUSTÍ alarm při jiných nebezpečích, jako je například únik plynu, požár nebo výbuch. Detektor oxidu uhelnatého není náhradou za detektory kouře, ohně, tepla

komerčních vozidlech.

- ⚠ Instalace výrobku by neměla být brána jako náhrada za řádnou instalaci, používání a údržbu zařízení využívajících paliva včetně použití vhodných ventilačních a výfukových systémů.
- ⚠ Tento detektor je určen k ochraně osob před akutními dopady oxidu uhelnatého.
- ⚠ Detektor nemůže zajistit lidem se speciálními zdravotními nároky úplnou bezpečnost. Máte-li pochybnosti, konzultujte se svým lékařem.
- ⚠ Plynové spotřebiče/vybavení by měl vždy instalovat pouze proškolený personál. Zařízení/vybavení udržujte v dobrém mechanickém stavu a pravidelně nechávejte provádět revize.

Nebezpečí hladin oxidu uhelnatého:

Koncentrace CO ve vzduchu. (ppm = počet částic v milionu)	Příznaky
50 ppm	Maximální povolená koncentrace pro zdravé dospělé, které mohou být vystaveni po dobu 8 hodin.
200 ppm	Do 2–3 hodin od vystavení: <ul style="list-style-type: none"> – lehká bolest hlavy – únava – závrať / motání hlavy – žaludeční nevolnost
400 ppm	Do 1–2 hodin od vystavení: <ul style="list-style-type: none"> – frontální bolest hlavy VAROVÁNÍ: 3 hodiny vystavení bude mít za následek smrt.
800 – 999 ppm	Do 45 minut od vystavení: <ul style="list-style-type: none"> – závrať / motání hlavy – žaludeční nevolnost – křeče – bezvědomí

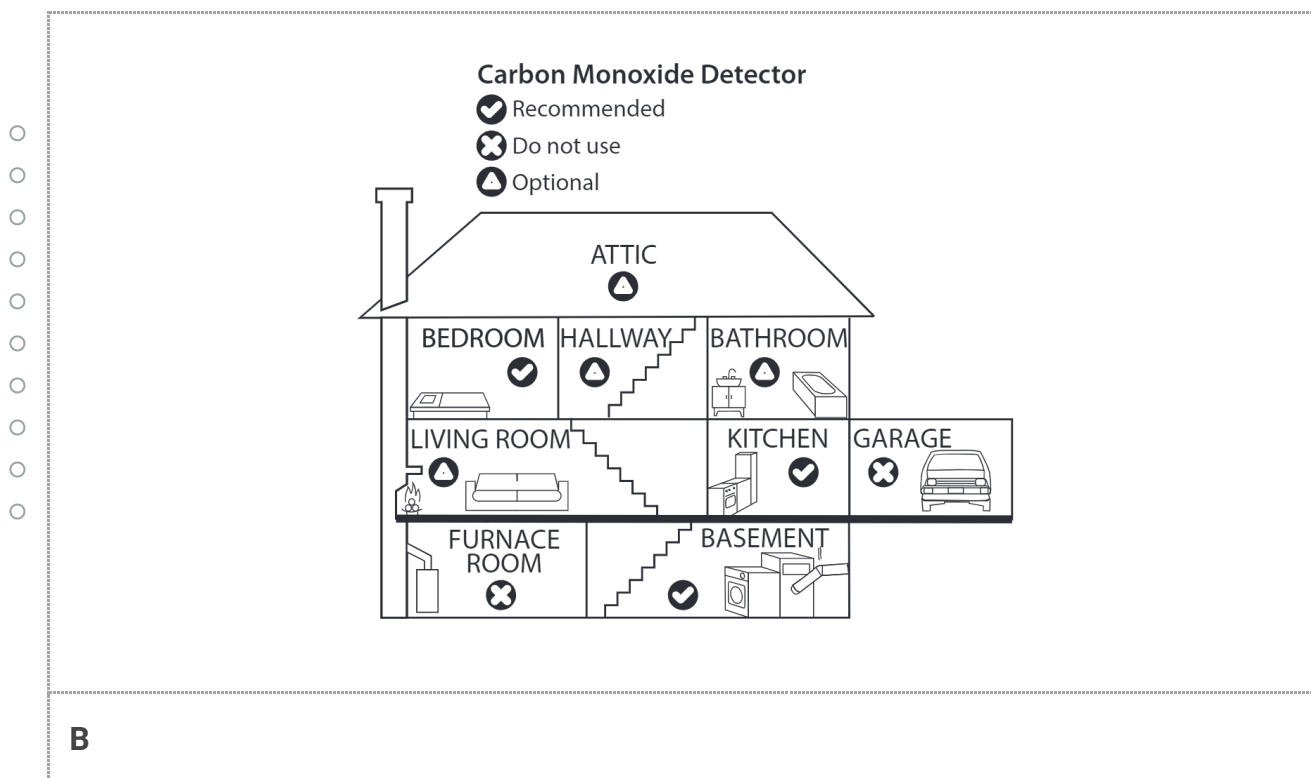
- ⚠ Výrobek je určen k ochraně osob před akutními dopady otravy oxidem uhelnatým. Výrobek nezajišťuje kompletní ochranu osob se zdravotními obtížemi.

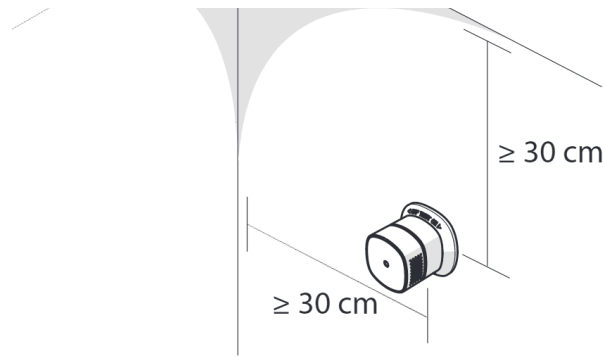
Instalace

Zkontrolujte obsah balení

Ujistěte se, že jsou přítomné všechny části a že nejsou viditelně poškozené. Pokud některá z částí chybí nebo je poškozená, obraťte se na technickou podporu společnosti Nedis B.V. Prostřednictvím webové stránky www.nedis.com.

Výběr umístění (obrázek B + C)



**C**

Pro bezpečné použití doporučujeme výrobek instalovat na tato místa:

- Každá místnost, kde se spí.
- Oba konce chodby delší než 12 m.
- Každá místnost, kde tráví více lidí několik po sobě jdoucích hodin.
- Nainstalujte alespoň jeden výrobek do každého podlaží vícepatrových obydlí.

V oblastech se zdrojem spalování

- • Alespoň 1–3 m od zdroje CO. Optimální vzdálenost je 6 m.
- • Alespoň 30 cm od okolních stěn.
- • Ve středu místnosti.
- • Ne v místech, kde proudí vzduch (v blízkosti oken, stropních ventilátorů nebo klimatizací).

V oblastech bez zdroje spalování**V místech, kde se spí:**

- Na úrovni dýchání.
- Ne v místech, kde proudí vzduch (v blízkosti oken, stropních ventilátorů nebo klimatizací).
- Ne za předměty (záclony nebo skříně).

Ostatní oblasti:

- Na úrovni dýchání. V závislosti na aktivitách v dané místnosti je třeba výrobek instalovat ve výšce sezení nebo stání.
- Ne v místech, kde proudí vzduch (v blízkosti oken, stropních ventilátorů nebo klimatizací).
- Ne za předměty (záclony nebo skříně).

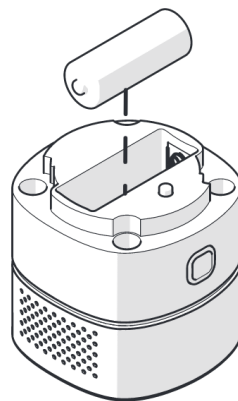
- v teplotách nad 40 °C;
- v místech, kde proudí vzduch (v blízkosti otevřených oken, stropních ventilátorů nebo klimatizací);
- ve vzdálenosti do 3 m od zdrojů vlhkosti;
- ve vzdálenosti do 1,5 m od kuchyňských spotřebičů;
- ve vzdálenosti do 1,5 m od kamen/krbů/pecí nebo zdrojů tepla na bázi spalování. Optimální vzdálenost je 6 m;
- za předměty jako jsou záclony, skříně apod.;
- na místo, kam přímo dopadají sluneční paprsky.

Abyste zabránili poškození výrobku, vždy je z oblasti odstraňte, pokud se chystáte provádět následující údržbu:

- drhnutí nebo rozebírání dřevěných podlah;
- malování;
- tapetování;
- používání lepidel nebo aerosolů.

- Následující látky a plyny mohou způsobit falešný alarm nebo trvalé poškození detektoru:
- metan, propan, isobutan, etylén, etanol, alkohol, isopropanol, benzen, toluen, ethylacetát,
- kyselina, éter, vodík, hydrogensíran, hepatický plyn, oxid siřičitý, aerosol, hnací plyn, příprava
- alkoholu, barvy/laky, ředidla, rozpouštědla, pojiva, šampon, balzámy po holení, parfémů
- a některé čisticí prostředky.

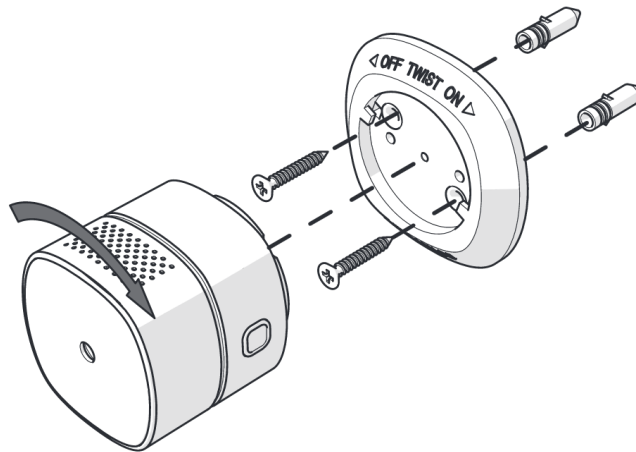
○ Instalace baterií (obrázek D)



D

- 1** Ujistete se, že baterie vkládáte se správnou polaritou (+/-), která je naznačena uvnitř prostoru pro baterie.
- i** Konstantní vystavení vysoké nebo nízké vlhkosti může snížit životnost baterie.
- i** Po výměně baterií výrobek vždy otestujte

Montáž výrobku (obrázek E)



E

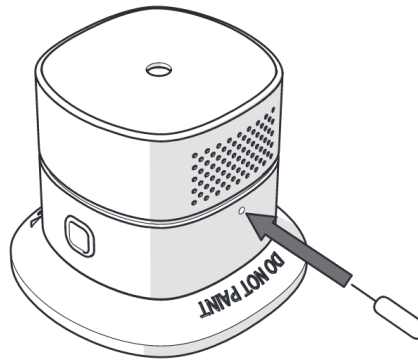
- i** Výrobek je vhodný pouze k montáži na stěnu.
 - 1. Umístěte **A5** na požadované místo.
 - Pro kamenné/betonové povrchy se řiďte kroky 2–4. Pro dřevěné povrchy pokračujte krokem 5.
 - 2. S použitím **A5** si označte tužkou místa, kam budete vrtat otvory.
 - 3. Vyrtejte dva otvory o průměru Ø 5 mm.
 - 4. Zasuňte hmoždinky **A10** do otvorů.
 - 5. Upevněte montážní konzolu pomocí šroubů **A9**.
 - 6. Otočením **A4** ve směru hodinových ručiček detektor připevněte k **A5**.
- Zajistěte, aby LED ukazatel a tlačítko testu/ztišení **A6** po montáži výrobku směřovaly dolů.
- i** Při vrtání zanechte výrobek v oblasti, kde se nepráší.
 - i** Šrouby nedotahujte příliš silně, aby nedošlo k deformaci konzoly.

Instalace aplikace Nedis SmartLife

1. Stáhněte si do telefonu aplikaci Nedis SmartLife pro Android nebo iOS z obchodu Google Play nebo Apple App Store.

- i** Na svou e-mailovou adresu obdržíte potvrzovací kód.
- 4. Zadejte přijatý ověřovací kód.
- 5. Vytvořte heslo a klepněte na **Done**.
- 6. Klepnutím na **Add Home** vytvořte domov SmartLife Home.
- 7. Nastavte místo, vyberte místnosti, které chcete připojit, a klepněte na **Done**.

Přidání výrobku do aplikace Nedis SmartLife (obrázek F)



F

- 1. Ujistěte se, že je baterie správně nainstalována.
- 2. Vyčkejte 100 sekund, než se výrobek nastartuje.
- 3. Klepněte v aplikaci Nedis SmartLife na +.
- 4. Vyberte ze seznamu typ zařízení, které chcete přidat.
- 5. Špendlíkem nebo tenkým jiným tenkým předmětem (není součástí) stiskněte a podržte tlačítko párování **A3** na dobu 2 sekund.
- i** **A6** začne blikat, což značí, že je aktivní režim párování.
- 6. Řiďte se pokyny uvedenými v aplikaci Nedis SmartLife.
- 7. V aplikaci Nedis SmartLife se zobrazí stav alarmu a baterie.
- 8. Stiskem LED ukazatele a tlačítka testu/ztišení **A6** otestujte spojení. V aplikaci Nedis SmartLife se zobrazí upozornění sepnutí alarmu.










Použití

Doba odezvy výrobku

30 ppm	120 minut
50 ppm	60–90 minut
100 ppm	10–90 minut
300 ppm	3 minuty

Při zaznění alarmu

Při zaznění alarmu:

- Okamžitě odejděte ven.
 - Zavolejte místní složky záchranného systému (hasiče).
 - Nevracejte se do budovy, dokud vám složky záchranného systému nepotvrdí, že je to bezpečné.
-  Nikdy alarm neignorujte.
-  V případě nouze nemačkejte LED ukazatel a tlačítko testu/ztišení.
 -  V případě stavu ohrožení poskytněte pomoc dětem a lidem s omezenou mobilitou.
 -  Výrobek nedokáže zajistit kompletní ochranu osob se zvláštními zdravotními potížemi.
 -  Po alarmu vždy zkontrolujte domácnost a spotřebiče a zjistěte potenciální problémy.
 -  Pokud se alarm znovu aktivuje během 24 hodin, obraťte se na kvalifikovaného technika s žádostí o kontrolu vašich spotřebičů.
 -  Pokud zjistíte problém se spotřebičem, vždy informujte výrobce.
 -  Výrobek měří koncentraci CO pouze v oblasti, kde je umístěn.
 -  Osoby se zdravotními potížemi, které mohou být citlivější na CO, mohou zvážit použití varovných zařízení poskytujících zvukové a vizuální signály pro koncentrace CO vyšší než 30 ppm. Další informace o oxidu uhelnatém a vašem zdravotním stavu získáte od svého obvodního lékaře.

Tichý režim

V tichém režimu je zvuk alarmu na 10 minut vypnutý.

Tichý režim je nutné aktivovat ručně.

1. Stiskem **A6** aktivujte tichý režim.

 Tichý režim používejte pouze pokud máte na výrobek přímý výhled.

Režim	LED ukazatel	Zvuková výstraha	Informace
Zapnutí a režim zahřátí	LED ukazatel a tlačítko testu/ztišení A6 bliká střídavě zeleně, červeně a žlutě.	Jedno krátké pípnutí.	Ohledně napájení výrobku se podívejte do části věnované instalaci. Zahřátí trvá přibližně 100 sekund.
Pohotovostní režim	A6 bliká zeleně každých 30 sekund.	Nesvítí	Po zahřátí výrobek automaticky přejde do pohotovostního režimu.
Test	A6 4krát červeně zabliká.	Čtyři pípnutí	Stiskem a uvolněním A6 výrobek otestujte.
Alarm	LED ukazatel a tlačítko testu/ztišení A6 bliká červeně každých 5 sekund.	Čtyři pípnutí každých 5 sekund.	Přítomnost oxidu uhelnatého.
Slabá baterie	A6 dvakrát blikne žlutě každých 30 sekund.	Pípnutí každých 30 sekund.	Neprodleně vyměňte baterii.
Porucha	A6 dvakrát blikne žlutě každých 30 sekund.	Dvě pípnutí každých 30 sekund.	Výrobek se porouchal. Obratě se na společnosti Nedis.
Tichý režim	Zůstává stejný jako u režimu předtím, než byl tichý režim aktivován.	Nesvítí	Krátkým stiskem A6 ztište nechtěný alarm.

každých 30 sekund.

Údržba

- K čištění také nepoužívejte agresivní chemické čisticí prostředky na bázi amoniaku, kyseliny nebo acetonu.
- Jednou za měsíc výrobek vysajte, abyste odstranili prach.
- Tento výrobek čistěte pravidelně suchým měkkým čistým hadříkem. Nepoužívejte abrazivní prostředky, mohlo by dojít k poškození povrchu.
- Nečistěte vnitřní část výrobku.
- Pokud se vývody baterie zašpiní, otřete je čistým suchým hadříkem.
- i** V blízkosti výrobku nepoužívejte aerosoly (osvěžovače vzduchu, vlasové spreje, barvy ve spreji).
- i** Výrobek nenatírejte.

Záruka

- Provedením jakýchkoli změn a/nebo modifikací výrobku záruka zaniká. Neneseme žádnou
- odpovědnost za škody vzniklé nesprávným používáním výrobku.
- Tento výrobek je určen pouze k soukromému použití (běžné domácí použití). Společnost
- Nedis není odpovědná za opotřebení, vady a/nebo poškození způsobené komerčním
- používáním výrobku.
-

Vyloučení odpovědnosti

Design a specifikace výrobku mohou být změněny bez předchozího upozornění. Všechna loga a obchodní názvy jsou registrované obchodní značky příslušných vlastníků a jsou chráněny zákonem.

Likvidace

Tento symbol vyjadřuje zákaz likvidace společně s jinými odpady z domácnosti v celé EU. V zájmu předcházení riziku poškození životního prostředí či lidského zdraví v důsledku nekontrolované likvidace

případně kontaktujte prodejce, u kterého jste výrobek zakoupili. Ti mohou výrobek recyklovat v zájmu ochrany životního prostředí.

Prohlášení o shodě

Společnost Nedis B.V. coby výrobce prohlašuje, že výrobek ZBDCO11WT značky Nedis®, vyrobený v Číně, byl přezkoušen v souladu se všemi relevantními normami a nařízeními EK a že všemi zkouškami úspěšně prošel. Patří sem mimo jiné také nařízení RED 2014/53/EU.

Kompletní prohlášení o shodě (a případně bezpečnostní list) můžete najít a stáhnout na adrese:

nedis.cz/ZBDCO11WT#support

-
-
-
-
-
-
-
-
-
-
-