

NÁVOD K POUŽITÍ

Pračka
WM75.B
CS

W2084.W/1/2/3
W2084.C.W/1/2/3
W2086.C.W/1/2/3
W2096.P.W/2/3

Vážený zákazníku,

děkujeme vám za nákup kvalitního výrobku ASKO.

Doufáme, že splní všechna vaše očekávání. Skandinávský design kombinuje čisté linie, každodenní funkčnost a vysokou kvalitu. To jsou klíčové vlastnosti všech našich výrobků a důvod, proč jsou vysoce ceněny po celém světě.

Doporučujeme vám, abyste si před prvním použitím přístroje tyto pokyny přečetli. Návod k použití také obsahuje informace o tom, jak můžete pomoci chránit životní prostředí.

OBSAH

Bezpečnostní upozornění	3	Čištění a údržba	35
Popis pračky	6	Poruchy...co dělat...?	39
Dávkovací nádoba	6	Servis	44
Před prvním použitím zařízení	7	Technické informace	45
Instalace a připojení	9	Tabulka programů	52
Tipy před praním	16	Tabulka: Způsob praní/teplota	62
Praní krok po kroku (1 – 8)	19	Tabulka možností	63
Nastavení systému	31	Likvidace	64
Speciální funkce	34	Stručný průvodce	67

V návodu uvidíte symboly, které znamenají následující:

	Informace, rady, tipy nebo doporučení		Upozornění na nebezpečí horkého povrchu
	Upozornění na nebezpečí		Upozornění na nebezpečí požáru
	Upozornění na nebezpečí úrazu elektrickým proudem		

Původní návod

Viz. Stručný průvodce na poslední straně.



OBEČNĚ



Přečtěte si návod k použití a uschovejte ho na bezpečné místo.

- **Prosíme, abyste nepoužívali pračku, pokud jste před tím nepřečetli a porozuměli návodu k použití.**
- Nedodržování návodu k použití resp. chybné použití pračky může vést k poškození prádla, pračky nebo uživatele. Návod k použití uložte v blízkosti pračky.
- Na návod k použití se můžete podívat na naši webovou stránku www.asko.com
- **Pračka je určena výhradně k použití v domácnosti.**
- Připojení na vodu a do elektrické sítě musí provést proškolený odborník.
- Opravy nebo údržbu, které se vztahují k bezpečnosti nebo výkonu, musí provést proškolení odborníci.
- Poškozený přívodní kabel mohou vyměnit pouze výrobce, jeho servisní technik nebo oprávněná osoba, abyste se tím vyhnuli nebezpečí.
- Při prvním umístění musí pračka stát na místě 2 hodin, než ji připojíte do elektrické sítě.
- Pračku není dovoleno připojit do elektrické sítě pomocí prodlužovacího kabelu.
- Pračku není dovoleno připojit do elektrické sítě pomocí prodlužovacího kabelu.
- Pro připojení pračky do vodovodní sítě musíte použít přiloženou přívodní hadici a těsnění. Tlak vody musí být 0,1–1 MPa (přibl. 1–10 kp/cm², 1-10 bar, 10–100 N/cm²).
- Pro připojení zařízení k vodě použijte vždy novou přívodní hadici; staré přívodní hadice nesmíte nikdy znovu používat.
- **Po ukončení praní uzavřete vodovodní kohoutek a vytáhněte zástrčku pračky z nástěnné zásuvky.**
- Pračku používejte pouze pro praní, jak je popsáno v návodu. Není určena pro chemické čištění.
- V případě nesprávného připojení zařízení, nesprávného použití zařízení nebo provádění servisu neoprávněnou osobou, nese náklady na škodu sám uživatel.
- Používejte pouze prací prostředky pro pračku!
- Používejte pouze prostředky pro strojní praní a péči o prádlo. Za případné poškození a obarvení těsnění a plastových částí, které jsou důsledkem nesprávného použití prostředků na bělení a barvení prádla, neneseme odpovědnost.

- Bělidla, která obsahují chlór, můžete nahradit bělidly, která obsahují kyslík, v opačném případě musíte provést neutralizaci za použití programu Bavlna při nejvyšší teplotě. Pro dosažení lepších výsledků použijte peroxid vodíku nebo detergenty, které obsahují kyslík.
- Nepoužívejte prostředky na barvení nebo odstranění barviv, protože obsahují sloučeniny síry, které mohou způsobit korozi.
- Nadměrné používání výrobků, které obsahují sloučeniny chlóru, zvyšuje riziko předčasného selhání součástí zařízení. To je závislé na koncentraci chlóru, době jeho vystavení a teplotě.
- ⚠ Nepoužívejte čisticí prostředky, které obsahují rozpouštědla, neboť existuje možnost tvorby jedovatých plynů, poškození pračky a také nebezpečí vznícení a výbuchu.
- Před použitím pračky odstraňte všechny bezpečnostní pojistky. Podívejte se do kapitoly "PŘED PRVNÍM POUŽITÍM /Ochrana při dopravě".
- Pračka není určena pro použití ze strany osob (také dětí), které jsou tělesně nebo duševně postiženy nebo jim chybí zkušenosti a znalosti. Tyto osoby je musí získat od osoby, zodpovědné za jejich bezpečí.
- Nástroj na nouzové otevření dveří se nachází v zadní části dávkovací nádoby.
- Maximální kapacita praní v kg je uvedena na typovém štítku (respektive v TABULCE PROGRAMŮ).

BEZPEČNOST DĚTÍ

- Nedovolte malým dětem, aby si hrály s pračkou.
- Před zavřením dvířek pračky a spuštěním programu se ujistěte, že v bubnu není nic jiného než prádlo (např. jestli dítě nevlezlo do bubnu pračky a nezavřelo dveře zevnitř).
- Uschovávejte prací prostředky a aviváže mimo dosah dětí.
- **Zapněte Dětský zámek.** Podívejte se do kapitoly "NASTAVENÍ SYSTÉMU (SYSTEM SETTINGS) /Dětský zámek (Child lock)".
- **Nedovolte, aby se k přístroji přiblížily děti mladší tří let, pokud nejsou pod neustálým dohledem.**
- Pračka je vyrobena v souladu se všemi příslušnými bezpečnostními normami. Tuto pračku mohou používat děti ve věku od 8 let a osoby se sníženými fyzickými, smyslovými nebo duševními schopnostmi nebo s nedostatkem zkušeností a znalostí, avšak pouze v případě, že nad nimi bude během používání spotřebiče vykonáván dohled, pokud jim byly poskytnuty příslušné pokyny týkající se bezpečného používání pračky a pokud rozumí nebezpečí nevhodného použití. Dbejte na to, aby si děti s přístrojem nehrály.

Dbejte na to, aby děti nečistily pračku nebo neprováděly žádné údržbářské úkoly bez dozoru.

NEBEZPEČÍ HORKÉHO POVRCHU

- Při vyšších teplotách praní se sklo dveří ohřeje. Dávejte pozor, abyste se nespálili. Děti si nesmějí hrát v blízkosti skleněných dveří.

OCHRANA PROTI PŘETEČENÍ VODY

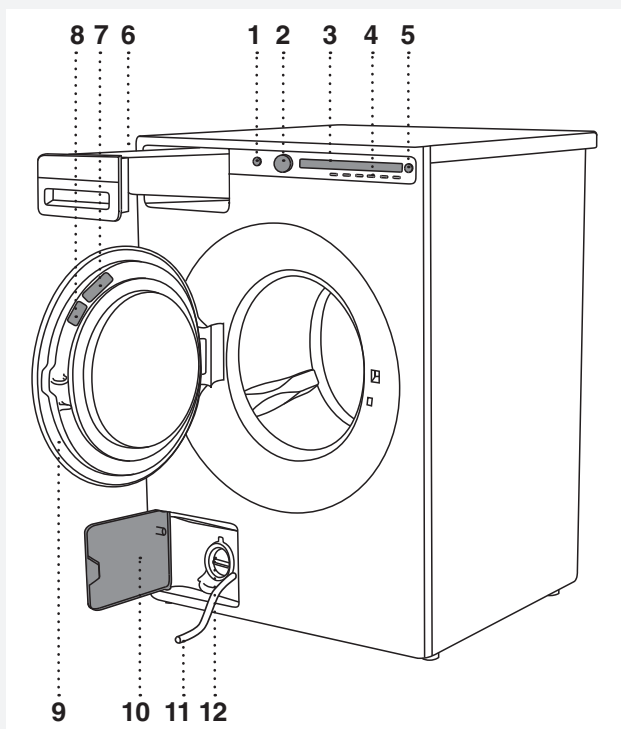
- Pokud se úroveň vody v pračce zvýší nad obvyklou úroveň, zapne se ochrana proti přetečení vody, která začne odčerpávat vodu a uzavře přívod vody. Pokud se hladina vody do 60 sekund nesníží, program se přeruší (viz. kapitola "CHYBY").

PŘEPRAVA / SKLADOVÁNÍ V OBDOBÍ ZIMY

Pokud spotřebič přeppravujete nebo skladujete ve vozidlech nebo místnostech, které nejsou vytápěné a kde by teplota mohla klesnout pod bod mrazu, postupujte takto:

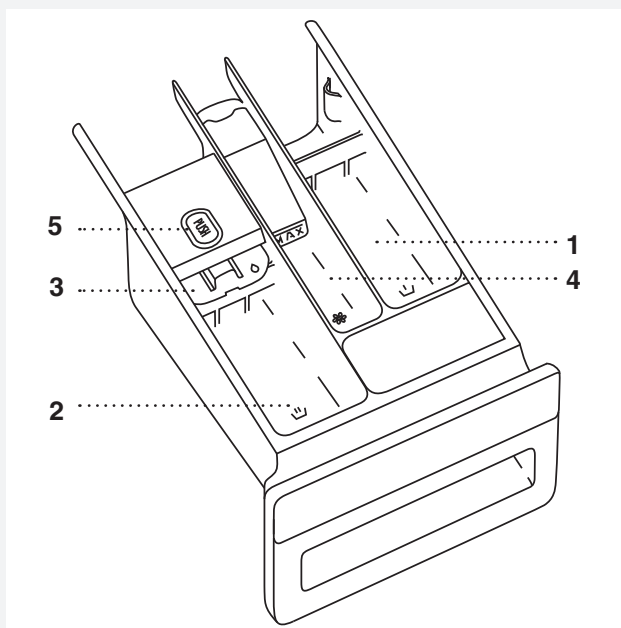
- Vyčistěte filtr vypouštěcího čerpadla. Viz kapitola "ČIŠTĚNÍ A ÚDRŽBA".
- Uzavřete přívod vody do pračky, odpojte přívodní hadici od vodovodního kohoutku a počkejte, až voda vyteče z kohoutku a hadice.
- Po vyprázdnění filtru vypouštěcího čerpadla může zůstat v pračce stále malé množství vody. To nemá vliv na kvalitu a nepoškodí to pračku.
- V případě, že budete pračku převážet, znovu umístěte dopravní pojistky (viz. kapitola "PŘED PRVNÍM POUŽITÍM PRAČKY").






POPIS PRAČKY



1. Hlavní vypínač (ON/OFF)
2. Volič programů
3. Zobrazovací jednotka (displej)
4. Tlačítka pro výběr nastavení programů
5. Tlačítko (Start/Pauza)
6. Dávkovací nádoba
7. QR a AUID kód (na vnitřní straně dveří pračky)
8. Typový štítek s údaji o pračce (na vnitřní straně dveří pračky)
9. Dveře pračky
10. Kryt vypouštěcího čerpadla
11. Hadice pro vypouštění vody
12. Vypouštěcí čerpadlo (umístěné za filtrem čerpadla)

DÁVKOVACÍ NÁDOBA



-  1. Příhrádka pro předpírku.
-  2. Příhrádka na tekutý prací prostředek pro hlavní praní.
Použijte rozdělovač, resp. posuvnou přehrádku (3).
-  2. Příhrádka na práškový prací prostředek pro hlavní praní.
Nepoužijte rozdělovač, resp. posuvnou přehrádku (3).
-  4. Příhrádka na aviváž
-  5. Jazýček pro vytažení dávkovací nádoby

PŘED PRVNÍM POUŽITÍM ZAŘÍZENÍ

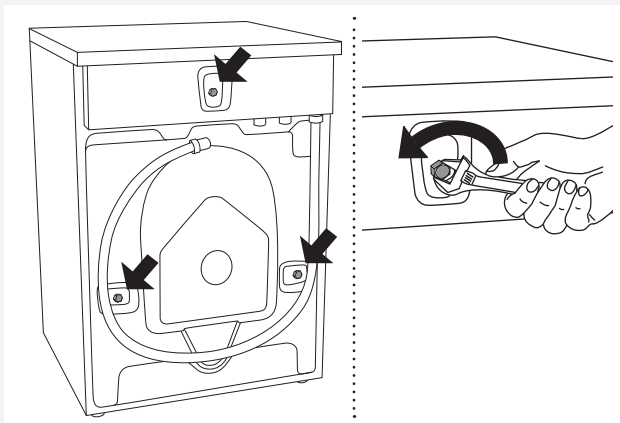
OBAL

Odstraňte všechny obaly.

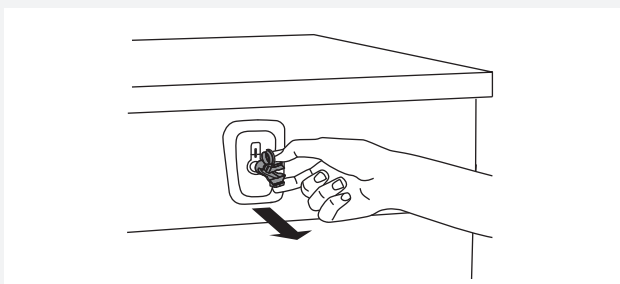
Materiály prosím roztrďte v souladu s místními doporučeními (viz kapitola "LIKVIDACE").

DOPRAVNÍ POJISTKA

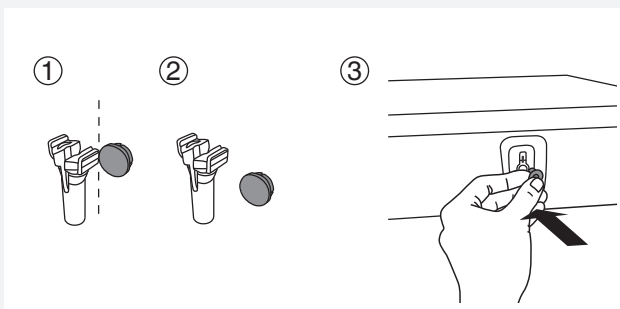
Před použitím přístroje odstraňte tři dopravní šrouby a plastové čepy, které přístroj chrání během přepravy.



1 Uvolněte a vyjměte šrouby, jak je znázorněno na obrázcích.



2 Odstraňte plastové čepy, které drží šrouby tak, že je stisknete k sobě a pak je vytáhnete.



3 Odstraňte kryty z plastových čepů, kryty zamáčkněte do třech otvorů, ve kterých byly plastové čepy. Uložte šrouby a plastové čepy pro případ, že byste pračku ještě někdy přesunovali.

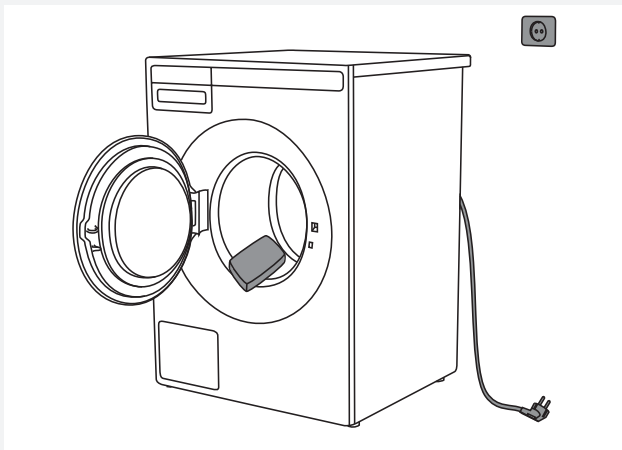
💡 Chcete-li pračku znovu převážet, znovu nainstalujte šrouby a plastové čepy, abyste pračku uzamkli. Tím se zabrání poškození pračky v důsledku vibrací během přepravy. Pokud jste ztratili přepravní šrouby nebo plastové čepy, můžete si je objednat u vašeho prodejce.

Číslo položky	Označení
270698	Šroub
551188	Plastový čep (dopravní zámek)


Objednejte tři kusy od každé položky!

ČIŠTĚNÍ

Otevřete dveře odpojené pračky ve směru proti sobě a bublen pračky vyčistěte vlhkým hadříkem a jemným čisticím prostředkem.



Připojte pračku a spusťte samočistící program. Podívejte se do kapitoly "PRANÍ KROK ZA KROKEM (1 - 8)" / krok 5: VYBERTE PROGRAM.


 Program nejde spustit při otevřených dveřích.


NASTAVENÍ PŘED PRVNÍM POUŽITÍM

Když pračku připojíte a poprvé zapnete, bude potřeba provést následujících nastavení:

Jazyk

Stisknutím tlačítka 2 nebo voličem programů se posunujete ve výběru jazyků. Vybraný jazyk potvrdíte tlačítkem OK.

 Množství pracího prostředku je závislé na tvrdosti vody. Pro podrobnosti se podívejte na obal pracího prostředku. obraťte se na místní vodovodní společnost, abyste prověřili tvrdost vody ve své oblasti.

 Před odesláním z továrny je každý spotřebič testován. V důsledku toho může být ve filtru vypouštěcího čerpadla ponechána zbytková voda. To však nemá vliv na kvalitu a nepoškodí to pračku.

INSTALACE A PŘIPOJENÍ

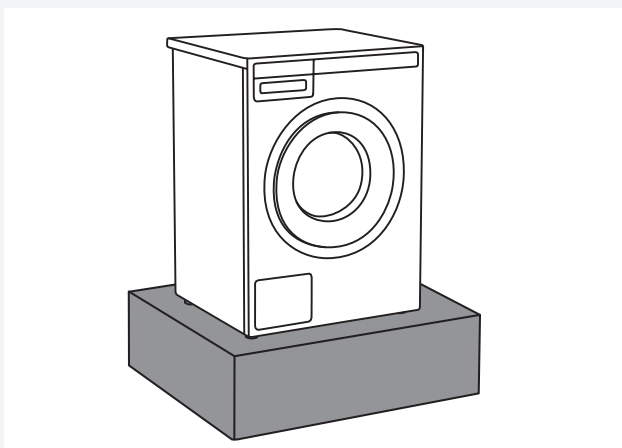
INSTALACE PRAČKY

Pračka může být instalována jako vestavěná (integrována) nebo volně stojící jednotka. Umístěte stroj na rovný povrch tak, aby byla nástěnná zásuvka v dosahu.

💡 Před připojením pračky k napájecí síti vyčkejte nejméně 2 hodiny, dokud nedosáhne pokojové teploty.

💡 Pokud je spotřebič namontován na podstavci nebo na něčem podobném, musí být upevněn, aby nemohl spadnout.

Pro tento účel je k dispozici originální příslušenství ASKO, včetně pokynů pro upevnění.

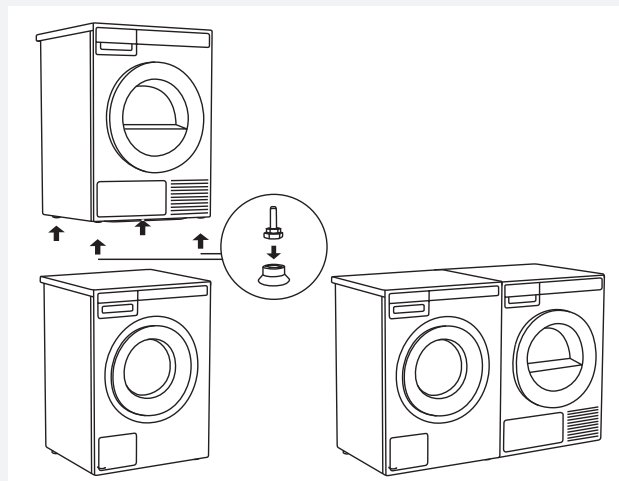


Vestavěná pračka

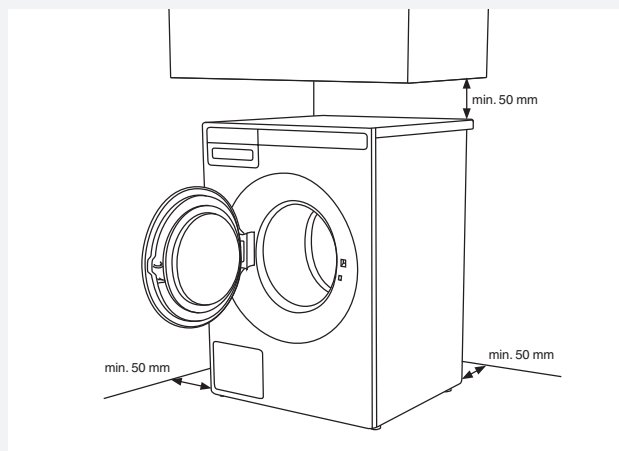
Pračku lze namontovat pod pracovní desku s výškou 900–950 mm. Ponechte 5 cm prostoru kolem celého přístroje, včetně zadního okraje horního krytu a stěny za ním.

Volně stojící pračka

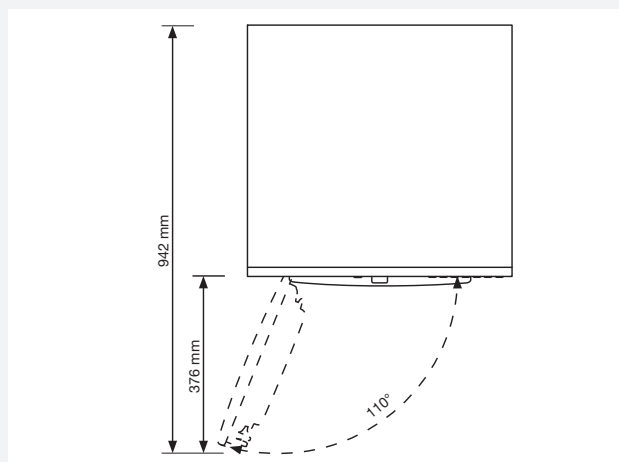
Pokud máte sušičku vhodných rozměrů (jiným výrobcem sušičky), použijte vakuové nožky, abyste ji umístili na pračku nebo ji umístíte vedle ní.



Mezery u pračky

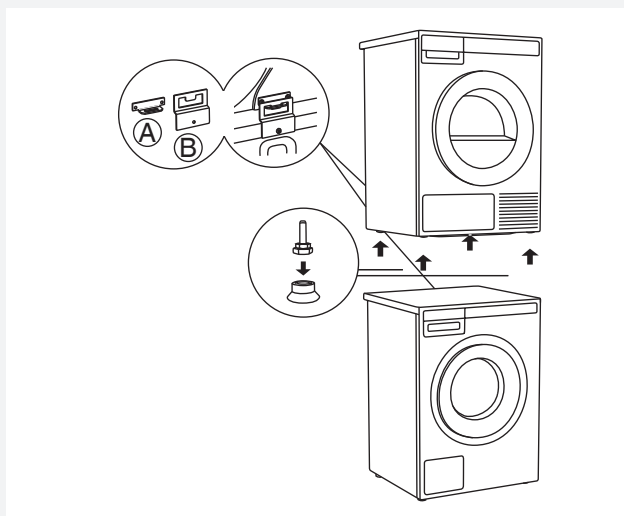


Otevírání dveří pračky (pohled shora)



Umístění sušičky ASKO na pračku ASKO

Chcete-li sušičku ASKO umístit na pračku, použijte dodatečné nožky (vakuové nožky) a pojistku proti převrnutí (A+B), které jsou přiloženy v kartonové krabici v bubnu sušičky ASKO. Pokud pračka a sušička nemají odpovídající rozměry nebo pokud jste mezi oba spotřebiče nainstalovali spojovací šuplík (ang. = hidden helper, skrytý pomocník), potom jsou spojovací desky k dispozici jako volitelné příslušenství u servisní jednotky.



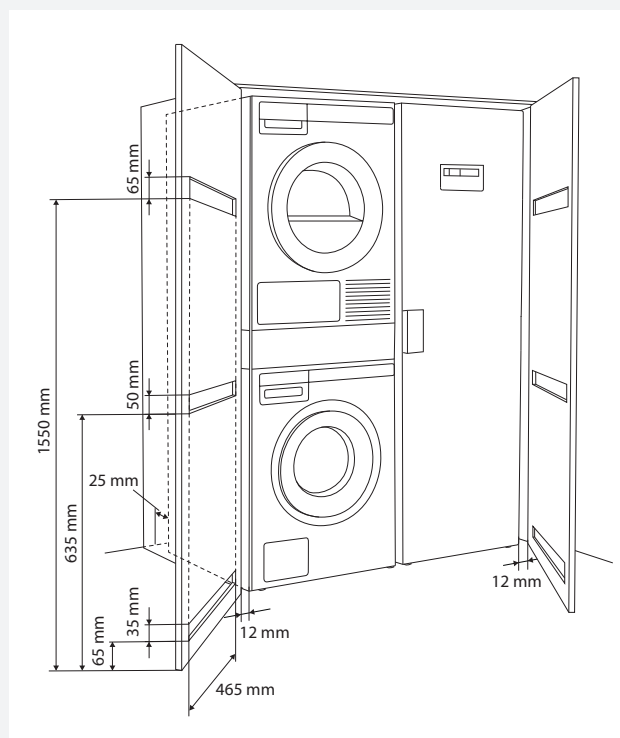
Požadavky na větrání pro ASKO koncept (při umístění resp. montáži zařízení do nábytkové jednotky nebo skříně)

Ovládací prvky na čelní desce přístrojů ASKO umožňují umístění praček a sušiček do nábytkových jednotek resp. do skříně.

Postarejte se, aby mezi spotřebičem a nábytkovou jednotkou nebo stěnou, mezi zadní hranou horního desky zařízení a nábytkovou jednotkou nebo stěnou bylo alespoň 25 mm volného místa.

Pokud je spotřebič namontován do nábytkové jednotky nebo skříně uzavřené dveřmi, doporučujeme, aby dveře byly lamelové, a tím jste zajistili dostatečné větrání.

V opačném případě je potřeba zajistit na dveřích větrací průduchy, resp. otvory. Na obrázku níže jsou uvedeny rozměry větracích průduchů, resp. otvorů:



💡 Postarejte se, aby po montáži bylo umožněno neomezené otevírání dveří pračky.

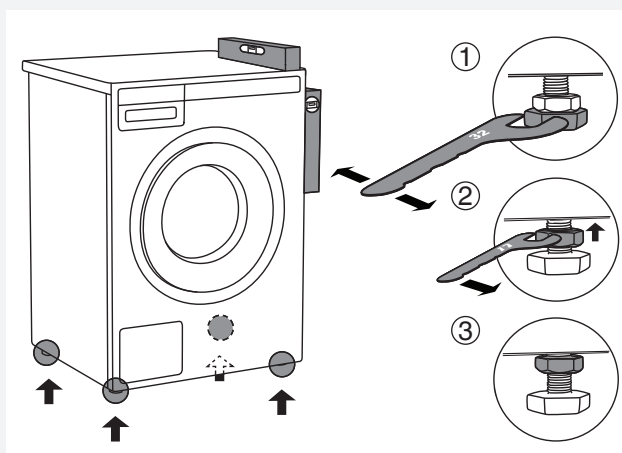
💡 Panel pro vstup studeného vzduchu na přední straně sušičky nesmí být zakryt, překryt nebo jinak zablokován, Pokud není panel volný, může dojít k poruše při chodu zařízení.

⚠ Nedodržování návodu má vliv na činnost zařízení a může způsobit jeho poruchu.

NASTAVOVÁNÍ NOŽEK

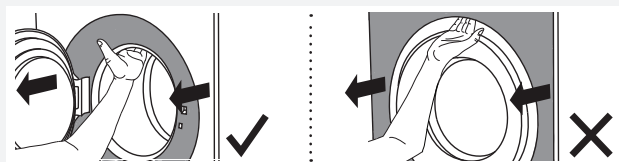
Pračku postavte tak, aby byla stabilní.

1. Pračku vyrovnejte podélně a příčně otáčením nastavitelných nožek (klíčem číslo 32).
Nožky umožňují vyrovnávání +/- 1 cm.
2. Když nastavíte vhodnou výšku nožek, klíčem číslo 17 pevně utáhněte bezpečnostní matice (matice proti odšroubování resp. protimatice) proti dnu pračky ↑.
3. Utáhněte protimatice do koncové polohy. Tím snížíte hluk, vibrace, posunování,... pračky na nejnižší možnou míru.



PŘEMÍSTOVÁNÍ PRAČKY A OPAKOVANÁ PŘEPRAVA

Pokud posunujete (přemísťujete) pračku bez obalu, otevřete dvířka pračky a potáhněte přístroj podržením prací sestavy, jak je zobrazeno na obrázku.



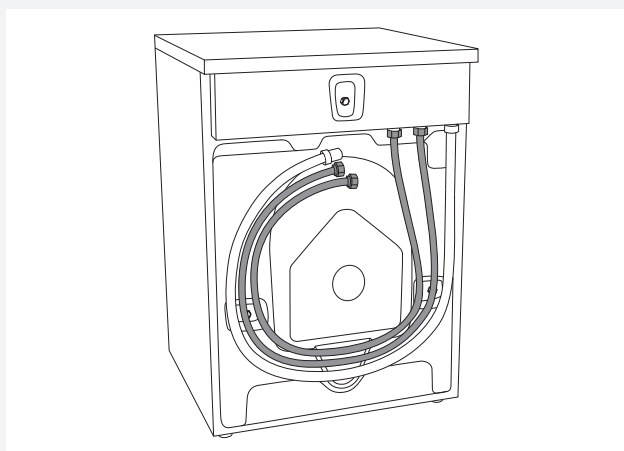
Pro další přesunování (přemísťování), je potřeba použít dopravní pojistky (pračka musí být zajištěná) (viz kapitola OCHRANA PŘI DOPRAVĚ)

PŘIPOJENÍ NA PŘÍVOD VODY

💡 Připojení na přívod vody musí provést vhodně proškolená osoba.

Pračku připojte přiloženou přívodní hadicí. Tlak vody musí být 0,1–1 MPa (přibl. 1–10 kp/cm², 1-10 bar, 10–100 N/cm²).

Pokud jsou hadice nově nainstalovány, doporučujeme je opláchnout, aby se odstranily nečistoty. V opačném případě by tyto nečistoty mohly ucpat filtr v přívodu pračky a tím přerušit přívod vody.



Přívodní hadice vody musí být dostatečně pevně utažena, aby hadice těsnila.

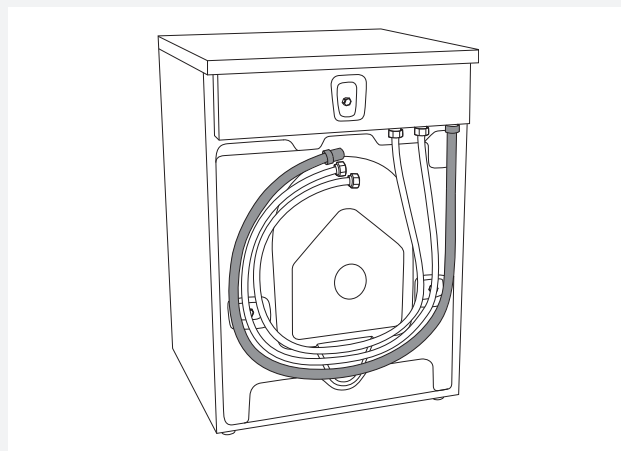
Těsnění hadice po přišroubování povinně překontrolujte.

Použijte pouze přívodní hadici, která je přiložena k pračce. Nepoužívejte použité nebo jiné hadice.

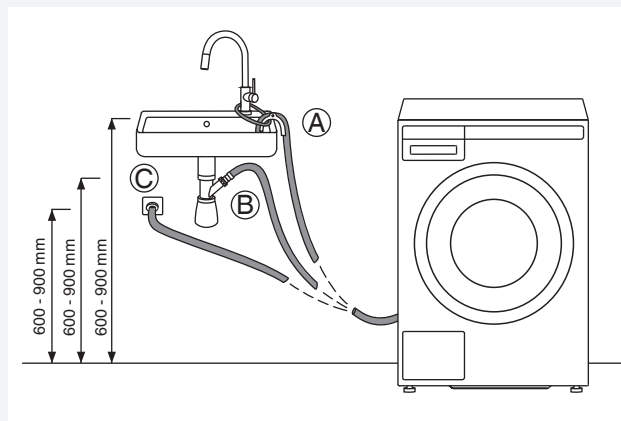
💡 Pokud je přiložena přívodní hadice jiných rozměrů, než je připojení na vodu (vodovodní kohoutek) (např. 3/4" → 1/2"), použijte adaptér.

Nedoporučuje se prodlužování odpadní, či přívodní hadice.

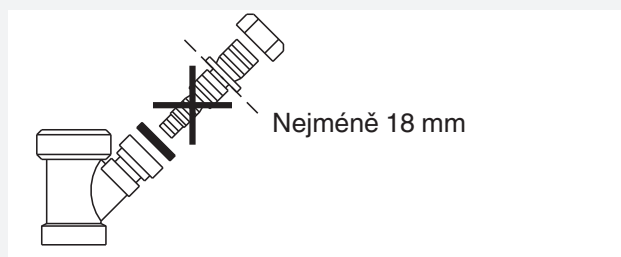
INSTALACE PŘÍVODNÍ HADICE




Zařízení má při dodávce upevněnou vypouštěcí hadici, která musí být upevněna na odtok. Vypouštěcí hadici je možné umístit do sifonu ve zdi, který musí být správně namontován, aby ho bylo možné vyčistit. Výška musí být 600–900 mm nad podlahou. Vždy se doporučuje spodní poloha (600 mm). Ujistěte se, že vypouštěcí hadice není přehnutá.



Vypouštěcí hadici můžete připojit také nepřímo k výtoku z umyvadla přes sifon. V tomto případě musí být také hadice 600–900 mm nad podlahou. Vnitřní průměr hadice musí být nejméně 18 mm. Viz. obrázek.

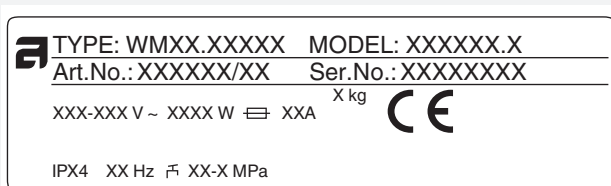


PŘIPOJENÍ NA ELEKTRICKOU SÍŤ


 Při první instalaci musí pračka stát na místě 2 hodiny, než je připojena na elektrickou síť.


Pračku připojte k uzemněné elektrické zásuvce. Po instalaci musí být zásuvka na stěně volně dosažitelná a musí mít kontakt na uzemnění (v souladu s platnými předpisy).


Připojení při dodání




Údaje o naší pračce se nacházejí na typovém štítku. Použijte ochranný spínač proti diferenčnímu toku typu A.

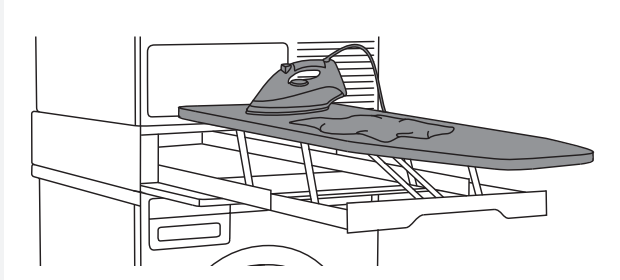
 Doporúčujeme použití přepětové ochrany (overvoltage protection) pro ochranu před úderem blesku.

 Pračku není dovoleno připojit do elektrické sítě s pomocí prodlužovačky.

 Nepřipojujte pračku na zásuvku, které je určena pro holicí strojek nebo vysoušeč vlasů.

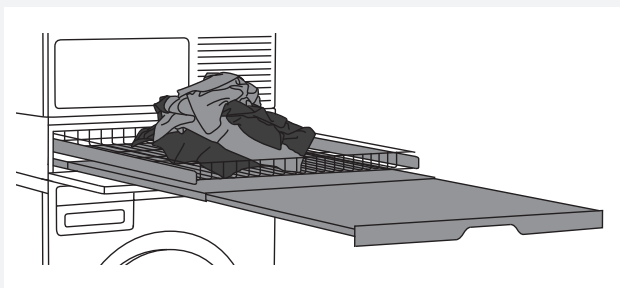
 Veškeré opravy a údržbu týkající se bezpečnosti nebo výkonu by měly provádět vyškolení odborníci.

ASKO PÉČE O PRÁDLO – SKRYTÍ POMOCNÍCI (HIDDEN HELPERS)*



Žehlicí prkno

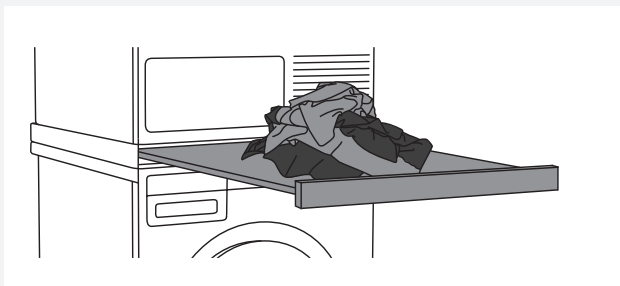
Žehlicí prkno je chytré řešení. Je užitečné, když potřebujete žehlit své oblečení, a to může být snadno, bezpečně a neviditelně uloženo, pokud se nepoužívá. Může být instalováno mezi pračku a sušičku, nebo na jednu z nich.



Dvojitá polička

Drátěný košík a vyťahovací polička. Mohou se používat jako přídatná plocha pro skládání oblečení, rozřídování ponožek a ukládání prádla. Košík je potřebný pro vyjímání prádla z bubny a přenášení prádla do šatny nebo na pracovní stůl k žehlení nebo ke skládání.

Umístí se mezi pračku a sušičku nebo na jednu z nich.



Jednoduchá polička

Vyťahovací deska. Může se používat jako přídatná plocha pro skládání oblečení, rozřídování ponožek a ukládání prádla. Umožňuje také snadnější vkládání prádla do bubny a vyjímání prádla z bubny.

Umístí se mezi pračku a sušičku.

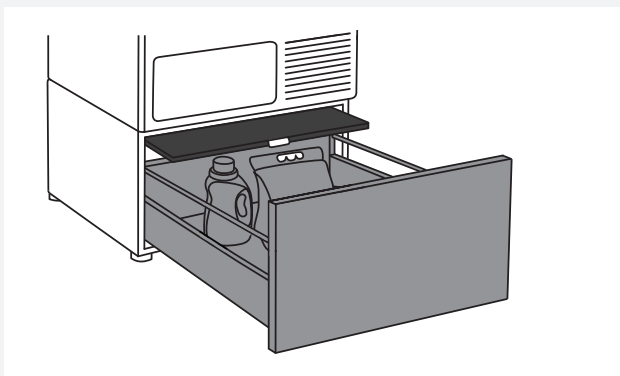


Košík

Velký vyťahovací košík, který můžete otevřít způsobem zatlač – vytáhni (push-pull).

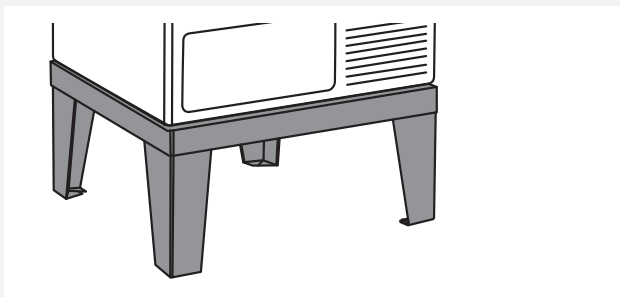
Používá se pro odebrání prádla z bubny a k přenášení prádla do šatny nebo na pracovní stůl k žehlení nebo ke skládání.

Umístí se mezi pračku a sušičku nebo na jednu z nich.



Zásuvka s vyťahovací deskou

Užitečná zásuvka pro ukládání s výškou do 30 cm. Ideální pro ukládání detergentů, aviváže, věšáků, kolíčků, návodu na použití a jiných užitečných předmětů v prostoru pro praní. Zásuvka má také poličku pro snadné vkládání a vybírání prádla.



Podstavec

Díky podstavci z nerezové oceli (stainless steel) zvednete vaše zařízení o 30 cm, což usnadní vkládání a vyjímání prádla.

*DOSTUPNOST NA TRHU

DENOMINATION	ART. No.
IRONING BOARD HI1153 White	576552
IRONING BOARD HI1153 Stainless steel	732756
IRONING BOARD HI1153 Titanium	576553
LAUNDRY CARE DOUBLE HDB1153 White	576554
LAUNDRY CARE DOUBLE HDB1153 Stainless steel	732757
LAUNDRY CARE DOUBLE HDB1153 Titanium	576555
LAUNDRY CARE SINGLE HSS1053 White	576730
LAUNDRY CARE SINGLE HSS1053 Titanium	576732
LAUNDRY CARE HB1153 White	576733
PEDESTAL DRAWER W. SHELF HPS5323 White (pouze pro 8 nebo 9 kg modely)	576735
PEDESTAL DRAWER W. SHELF HPS5323 Stainless steel (pouze pro 8 nebo 9 kg modely)	576737
STAINLESS STEEL PLINTH HPL530S pro 8 nebo 9 kg modely	441663
STAINLESS STEEL PLINTH HPL830S pro 11 a 12 kg modely	445501

TIPY PŘED PRANÍM

V této kapitole je několik rad, jak připravit prádlo na praní.

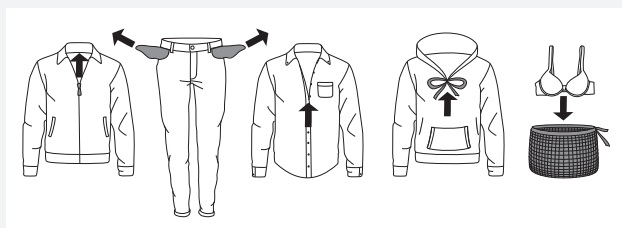
TŘÍDĚNÍ PRÁDLA

Prádlo roztřídíte s ohledem na:

- zašpinění,
- barvu,
- materiál.

OBLEČENÍ

1. Zapněte zipy a suché zipy, aby nedošlo k poškození tkanin.
2. Nově obarvené prádlo může obsahovat přebytečné barvivo, proto je třeba ho několikrát vyprat odděleně
3. Jemné prádlo otočte naruby. To snižuje riziko roztrhnutí a vyblednutí.
4. Velmi citlivé prádlo a menší kusy prádla dejte do speciálních látkových sáčků.
5. Vyprázdněte kapsy a obraťte je naruby.



OZNAČENÍ PRÁDLA

Dodržujte symboly pro prádlo.

Symbols pro údržbu textilních výrobků:

Praní		
Normální		Jemné
	Max. praní 90°C	
	Max. praní 60°C	
	Max. praní 40°C	
	Max. praní 30°C	
	Ruční praní	
	Praní není dovoleno	
Bělení		
	Bělení ve studené vodě	
	Bělení není dovoleno	
Chemické čištění		
	Chemické čištění všemi prostředky	
	Perchloretylen R11, R113, Petrolej	
	Chemické čištění kerosinu, v čistém alkoholu a v R 113	
	Chemické čištění není dovoleno	
Žehlení		
	Žehlení horkou žehličkou max. 200°C	
	Žehlení horkou žehličkou max. 150°C	
	Žehlení horkou žehličkou max. 110°C	
	Žehlení není dovoleno	
Normální sušení		
	Sušení na rovné podložce	
	Sušení bez předchozího odstředování	
	Sušení prádla na prádelní šňůře, ramínku	
Sušení v sušičce		
	Sušení za vysokých teplot	
	Sušení za nízkých teplot	
	Sušení v sušičce není dovoleno	

OBARVENÁ BAVLNA

Prádlo z barvené bavlny, pro které je předepsáno praní při teplotě 60°C, je třeba nejprve vyprat při teplotě 60°C, aby se odstranilo přebytečné barvivo. Pokud tak neučiníte, hrozí nebezpečí, že dojde k vyprání barviva. **Pro zachování barvy tkaniny použijte prací prostředek bez bělidla.**

NEBĚLENÝ LEN

Nebělené lněné tkaniny je potřeba vyprat při 60°C pracím prostředkem, který neobsahuje bělidla nebo prostředky pro optické bělení. Velmi ušpiněné lněné prádlo můžete občas vyprat při vyšších teplotách, ale ne příliš často, aby se nezničil lesk a síla lněného prádla.


VLNA

Tyto tkaniny jsou určeny pro praní v pračce nebo ručně. Program praní vlny/ručního praní (Wool/Hand wash) je stejně jemný nebo jemnější než skutečné praní v ruce.

Zejména vlna je citlivá na praní a podobné postupy. Pokud si nepřejete své oblečení ždímat, vyberte nastavení bez odstředování (viz KROK 6: "Zvolte nastavení programu /tlačítko 3"). Většina Oděvů však snese **krátké odstředování**. Maximální rychlost otáčení je 800 ot./min.

VISKÓZOVÁ A SYNTETICKÁ VLÁKNA

Materiály vyrobené z viskózy a některá syntetická vlákna jsou vysoce citlivé a vyžadují mnoho prostoru, aby se nezmačkaly. Při praní **naplňte buben pouze na polovinu** a zvolte program s rychlostí otáčení nejvýše 1200 ot./min.

 Viskóza a acetáty jsou v mokrém stavu křehké.

SNÍŽENÍ ALERGICKÝCH REAKCÍ

(mají pouze některé modely)

Možnosti praní pomocí programu Pro alergiky bavlna (Allergy program cotton) a Pro alergiky syntetika (Allergy program synthetics), možnost použití Nastavení programu Antialergický způsob praní (Allergy mode) nebo možnost Dodatečného máchání (Super Rinse).

Tyto programy, nastavení programu a funkce **mohou být použity** pro osoby s citlivou pokožkou, například pro osoby trpící alergiemi, nebo malé děti.

ÚSPORA ČASU A ENERGIE

Čas a energii ušetříte tak, že použijete program Univerzální praní (Universal wash). Tento program má **kratší hlavní praní** než Bavlna (Cotton) a často postačuje pro méně ušpiněné prádlo.

HOSPODÁRNOST A ÚČINNOST

Hodně energie můžete ušetřit tím, že nepoužíváte programy pracující při vyšších teplotách.

Zvolte rychlý program (Quick), pokud chcete pouze osvěžit prádlo; nebo použijte Časový program (Time program). **Tím se ušetří voda a energie.**

Výběr maximální rychlosti odstředování **sníží spotřebu energie**, pokud sušíte oblečení v sušičce nebo sušící skříni.

Při používání programů Intenzivní program (Heavy), Univerzální praní (Universal wash) a Bavlna (Cotton) doporučujeme vyprat prádlo s využitím plné kapacity pračky.

Vyhnete se předpírkám. Moderní pračky a prací prostředky jsou účinné i bez předpírky. **Předpírka je nutná pouze pro silně znečištěné prádlo.**

Použijte doplňkovou funkci Předpírka (Prewash) (viz KROK 6: "Výběr dalších funkcí (program settings menu) / tlačítko 5").

PRACÍ PROSTŘEDKY

Prací prostředky s označením ochrany životního prostředí jsou méně škodlivé pro životní prostředí.

Prací prostředky dávkujte v souladu s doporučeními výrobců pracích prostředků. Na obalu pracích prostředků jsou uvedena doporučená množství pracích prostředků při určitém naplnění pračky a tvrdosti vody.

SKVRNY

Pokud je vaše oblečení znečištěno odolnými skvrnami (krev, vejce, káva, tráva atd.), měly by být před praním náležitě ošetřeny. Poté prádlo vyperte pomocí speciálních programů (pokud je vaše pračka má).

Nepoužívejte žádné chemické látky nebo čidla; používejte pouze čisticí prostředky na odstraňování skvrn.


BARVENÍ LÁTEK

Chcete-li v pračce barvit látky, zvolte program Univerzální praní (Universal wash) s dodatečnou funkcí Dodatečné máchání (Super Rinse).

Zvolte teplotu podle doporučení výrobce barviva. Pokud barvíte smíšené tkaniny, jako je polyester / bavlna, zvolte nízkou rychlost ždímání.

Přidejte barvivo přímo do bubnu, nikoli do dávkovací nádoby. Po barvení použijte program Čištění bubnu (samočisticí program) (Drum cleaning). Použijte obvyklé množství pracího prostředku.


Při použití bělidel nebo prostředků na odstraňování skvrn hrozí nebezpečí rzi (koroze) a zabarvení pračky.

 Kvůli ochraně životního prostředí nedoporučujeme použití silných chemikálií.

PRANÍ KROK PO KROKU (1 – 8)

KROK 1: ROZTŘÍDTE PRÁDLO


Viz. kapitola "TIPY PŘED PRANÍM".

 Podprsenky s kosticí dejte do košíku pro prádlo. Vyprázdněte kapsy. Mince, hřebíky a podobné předměty mohou snadno poškodit pračku i tkaniny.


KROK 2: ZAPNĚTE HLAVNÍ VYPÍNAČ



Zapnutí

Stiskněte tlačítko  pro zapnutí/vypnutí (ON/OFF).

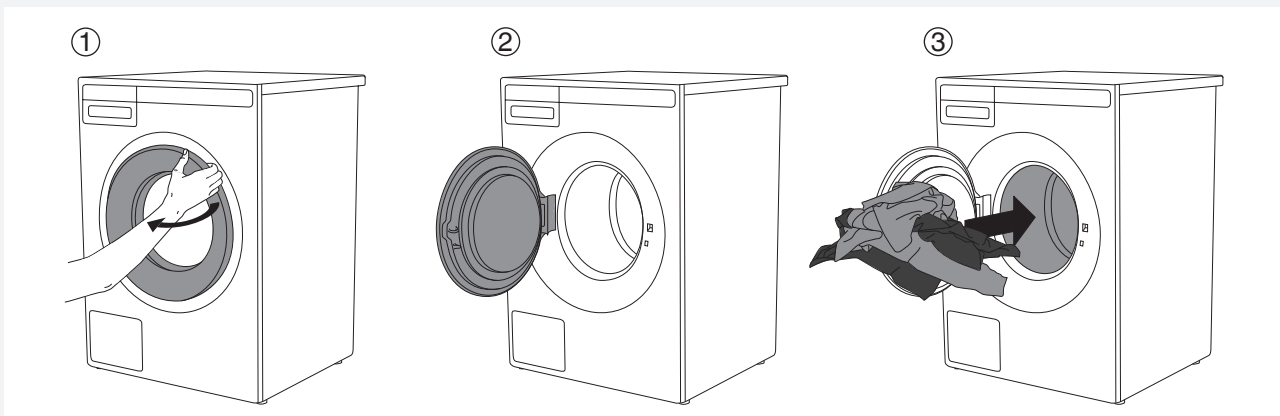
Vypnutí

Stiskněte tlačítko  pro zapnutí/vypnutí (ON/OFF).

Pokud pračka nepřijme příkaz pro zapnutí/vypnutí správně, počkejte nejméně 8 sekund než stisknete jakékoliv další tlačítko.

KROK 3: OTEVŘETE DVEŘE PRAČKY A VLOŽTE PRÁDLO

Otevřete dveře pračky ve směru proti sobě.



Prádlo vložte do bubnu pračky.

Před tím se přesvědčte, že je buben prázdný.

Nepřetěžujte buben!

Pokud je buben přeplněný, bude prádlo hůře vypráno.


KROK 4: PŘIDEJTE PRACÍ PROSTŘEDEK A AVIVÁŽ

Na obalu pracího prostředku je obvykle uvedeno doporučené množství pracího prostředku. Pokud v pračce perete menší množství prádla, můžete snížit množství pracího prostředku.

Dodržujte doporučení výrobců s ohledem na typ pracího prostředku, který je vhodný pro stanovenou teplotu množství náplně a tvrdost vody.

Práškový prací prostředek

Práškový prací prostředek dávkujte do přihrádky pro hlavní praní. Do přihrádky pro předpírku dávkujte práškový prací prostředek pouze pokud jste vybrali funkci Předpírky (Prewash) nebo Intenzivní program (Heavy) nebo Časový program 2:30 nebo déle (Time program 2:30 or more).


 Doporučujeme, abyste práškový prací prostředek dodali chvilku před praním. V opačném případě se postarejte, aby byla dávkovací nádoba před přidáváním pracího prášku úplně suchá, jinak je možnost, že práškový prací prostředek před začátkem praní zhrudkovatí.

Tekutý prací prostředek


Pokud používáte tekutý prací prostředek, dodržujte doporučení výrobce pracího prostředku. Při použití hustých pracích prostředků vždy doporučujeme používat koule pro praní. V přihrádce pro prací prostředek použijte oddělovač, resp. přihrádku (3); viz. obrázek v kapitole "DÁVKOVACÍ NÁDOBA". Tekutý prací prostředek přidejte do přední části dávkovací nádoby na prací prostředek (2).


Koule nebo sáček na praní (pody)

Pokud použijete kouli nebo sáček na praní, položte ho přímo do bubnu a vyberte program bez předpírky.

 Nadměrné množství pracího prostředku nezlepšuje výsledky praní, ale způsobuje pění a výraznější vliv na životní prostředí. Doporučujeme použití menší dávky pracího prostředku, dávku zvyšte pouze pokud nejste spokojeni s výsledky praní.

Aviváž


Aviváž dávkujte do dávkovací nádoby se symbolem . Dodržujte doporučení na obalu aviváže.

 Přihrádku pro aviváž neplňte nad značku max. (nejvyšší označená hladina). V opačném případě aviváž příliš brzy vyteče do bubnu pračky, což snižuje účinek praní.

KROK 5: VYBERTE PROGRAM

Program vyberete otáčením voliče programu oběma směry.



Volič programu můžete používat, pokud se na obrazovce (displeji) objeví šipky . Program vyberte s ohledem na typ a ušpinění prádla, které si přejete vyprat (viz. kapitola "TIPY PŘED PRANÍM").

Na displeji se zobrazí předpokládaný čas programu.

U každého programu můžete vybrat také dodatečná programová nastavení viz. KROK 6.

Vybírat můžete mezi následujícími programy:

Program	Popis
UNIVERZÁLNÍ PRANÍ (Universal wash)	Program pro lehce až středně špinavé prádlo. Teplotu lze nastavit samostatně; dodržujte pokyny k praní, které jsou uvedeny na oděvu. Prádlo, které se nosí přímo na pokožce, perťe při teplotě 60°C. Méně znečištěné prádlo se dobře vypere při teplotě 40°C. Rychlost odstředování můžete také nastavit. Doba trvání programu a množství vody budou přizpůsobeny množství prádla.
BAVLNA (Cotton)	Program pro normálně nebo silně znečištěné prádlo, bílé nebo barevné. Teplotu můžete vybrat; dodržujte pokyny, které jsou uvedeny na prádle, který se nosí přímo na pokožce. Zvolte 40°C, pokud je prádlo jen lehce ušpiněno. Rychlost ždímání můžete nastavit. Přednastavena je nejvyšší (max.) rychlost ždímání. Doba trvání programu a množství vody budou přizpůsobeny množství prádla.
ECO 40-60*	Prací cyklus pro normálně zašpiněné bavlněné prádlo určené k praní na 40°C nebo 60°C.
SMÍŠENÉ PRÁDLO/ SYNTETIKA (Mix/Synthetics)	Program pro jemné oblečení vyrobené ze syntetických a smíšených vláken nebo viskózy a pro jednoduchou péči o bavlnu. Nejvyšší dostupná teplota je 60°C. Dodržujte pokyny na praní, které jsou uvedeny na oděvu. Většina syntetických tkanin se bude prát při 40°C. Oděvy nošené přímo na pokožce je třeba prát při teplotě 60°C. Maximální rychlost ždímání je 1200 ot./min; v případě potřeby může být snížena.
VLNA/RUČNÍ PRANÍ (Wool/Hand wash)	Jemný program pro praní vlny, hedvábí a oblečení, které vyžadují ruční praní. Maximální teplota je 40°C. Tento program má krátké ždímání. Maximální rychlost otáčení je 800 ot./min.
TMAVÉ PRÁDLO (Dark wash)	Tento program se používá k praní tmavého prádla s použitím speciálních pracích prostředků pro černé prádlo. Doporučujeme otočení tmavých oděvů naruby. Program pere při nízkých teplotách, s jemným třením a 1200 ot./min.
ČASOVÝ PROGRAM (Time program)	Tento program použijte, pokud chcete prádlo prát po přesně určenou dobu. Doba trvání může být nastavena od 20 minut do 3 hodin (v krocích po 15 minutách). V tomto programu zvolte odpovídající dobu praní a teplotu podle typu praní prádla, který si přejete vyprat.
AUTOMATICKÝ PROGRAM (Auto)	Tento program automaticky upravuje délku hlavního praní a počet máchání v závislosti na množství prádla v pračce.

Program	Popis
RYCHLÝ PROGRAM (Quick)	Rychlý program pro lehce znečištěné prádlo. Program pracuje při určitých teplotách; dodržujte pokyny k praní, které jsou uvedeny na oděvu. Nižší vybraná teplota znamená kratší dobu praní. Rychlost odstředování můžete vybrat.
INTENZIVNÍ PROGRAM (Heavy)	Program pro silně znečištěné prádlo. Teplotu můžete vybrat, proto dodržujte pokyny pro praní, které jsou uvedeny na oděvech. Maximální teplota je 90°C, je vhodná pro velmi silně znečištěné prádlo. Rychlost ždímání můžete vybrat. Doba trvání programu a množství vody se přizpůsobí množství prádla.
JEMNÉ PRÁDLO (Easy care)	Program je vhodný pro jemné oblečení ze syntetických a smíšených vláken, a pro jednoduchou péči o bavlnu. Může být také použit pro polštáře, prošívané bundy a podobné oděvy, protože se pro praní používá hodně vody. Pečlivě si přečtěte pokyny pro praní. Pokud má vnější vrstva membránu, nepoužívejte aviváž. Teplotu praní můžete nastavit do 60°C a rychlost odstředování lze nastavit až na 1200 ot./min.
RYCHLÝ PROFESIONÁLNÍ PROGRAM (Quick Pro)	Rychlý program s vysokou účinností pro menší množství lehce znečištěného prádla. Program probíhá s intenzivním třením a 1200 ot./min. (4 kg, 40 °C/ 50 °C/ 60 °C)
PROGRAM PROTI ROZTOČŮM (Hygiene) (mají pouze některé modely)	Program se používá pro praní oděvů, které vyžadují zvláštní péči, jako je kojenecké oblečení, spodní prádlo nebo oblečení pro lidi trpící kožními alergiemi. Program je vhodný také pro praní lůžkovin (proti roztočům). Doporučujeme, abyste oděvy obraceli naruby, protože tak se důkladně vyperou zbytky kůže nebo zbytky produktů pro ošetření kůže. Program je kombinací obzvláště dlouhého a vysokého ohřevu s intenzivnějším třením a dodatečného máchání, které umožní odstranění zbytků pracích prostředků.
ANTIALERGICKÝ PROGRAM BAVLNA (Allergy program cotton) (mají pouze některé modely)	Program pro praní normálně až silně znečištěného oblečení, které vyžaduje zvláštní péči, jako je oblečení pro lidi s vysoce citlivou pokožkou, resp. mající alergie. Doporučujeme, abyste oděvy obraceli naruby, protože se tak dobře vyperou šupinky kůže nebo další nečistoty. Můžete vybrat nejvyšší (max.) teplotu praní a nejvyšší (max.) rychlost ždímání. Nastavená teplota se udrží po delší dobu než u běžných programů v kombinaci s intenzivním třením a dodatečným mácháním.
ANTIALERGICKÝ PROGRAM SYNTETIKA (Allergy program synthetics) (mají pouze některé modely)	Program pro praní oděvů, které vyžadují zvláštní péči, jako je oblečení pro lidi s vysoce citlivou kůží, resp. majícími alergiemi. Program je vhodný i pro osoby citlivé na prací prostředky. Doporučujeme, abyste oděvy obraceli naruby, protože tak se důkladně vyperou šupinky kůže nebo další nečistoty. Nastavená teplota se udrží po delší dobu než u běžných programů v kombinaci s intenzivním třením a dodatečným mácháním.
MÁCHÁNÍ (Rinse)	Program provede 2 studená máchání a krátké odstředění. Program je vhodný pro prádlo, které potřebuje pouze máchání, a pro čištění hadrů.
ODSTŘEĐOVÁNÍ (Spin)	Program se používá, pokud si přejete prádlo pouze vyždímat (odstředit).
ČERPÁNÍ (Drain)	Pokud chcete z pračky pouze vyčerpát (odstranit) vodu, potom vyberte program Čerpání (Drain).
PROGRAM ČIŠTĚNÍ BUBNU (SAMOČIŠTÍCI PROGRAM) (Drum cleaning)	Program se používá pro čištění bubny a k odstranění zbytků pracího prostředku a bakterií. Buben musí být prázdný. Můžete přidat trochu destilovaného octa (cca 2 dl) nebo sodu bikarbonu (1 polévková lžíce nebo 15 g). Doporučujeme program spouštět alespoň jednou za měsíc nebo když se na displeji zobrazí text "Sterilní trubice upozornění". Text "Sterilní trubice upozornění" se zobrazí po každých 40 dokončených pracích cyklech.

Program	Popis
NASTAVENÍ SYSTÉMU (System settings)	<p>Voličem programu vyberte Nastavení systému (System settings) a potvrďte s ENTER (Vstup) (tlačítkem 2).</p> <p>Pro výběru nastavení otáčejte voličem programu.</p> <p>K dispozici jsou následující možnosti:</p> <ul style="list-style-type: none"> - Dětský zámek (Child lock), - Výběr jazyka (Language), - Výběr jednotky teploty (Temperature), - Programy (Programs), - Displej (Display): kontrast a logotyp, - Kvalita zvuku (Sounds), - Tovární nastavení (Reset). <p>Podívejte se do kapitoly "NASTAVENÍ SYSTÉMU (SYSTEM SETTINGS)".</p>

* výrazem "eco 40-60" název programu, při němž lze podle údajů výrobce, dovozce nebo zplnomocněného zástupce vyprat společně ve stejném pracovním cyklu běžně znečištěné bavlněné prádlo s uvedenou teplotou praní 40°C nebo 60°C a ke kterému se vztahují požadavky na ekodesign z hlediska energetické účinnosti, pracovní účinnosti, účinnosti máchání, doby trvání programu a spotřeby vody.

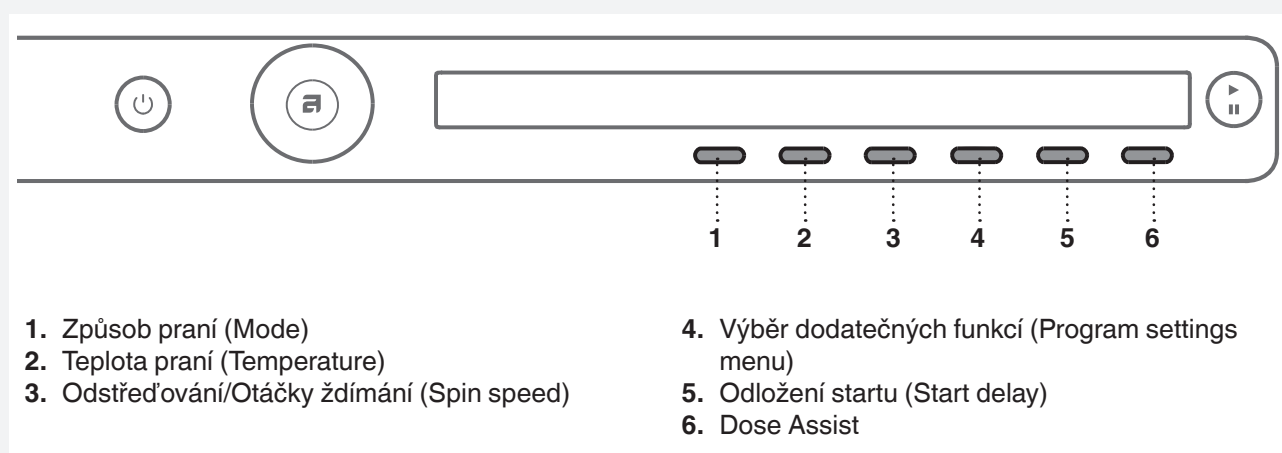
KROK 6: VYBERTE PROGRAMOVÁ NASTAVENÍ

Výběrem programových nastavení můžete programy praní přizpůsobit svým přáním.

Některá programová nastavení na vybraném programu není možné vybrat.


Programová nastavení, která byla vybrána, zůstanou uložena i po skončení pracího cyklu a mohou být následně změněna (výjimkou jsou Odložení startu (Start delay) a Proti zmačkání (Anti crease), které se po ukončení praní neuloží).

Programy se zvolenými teplotami nad 60°C nebudou kvůli ochraně vašeho prádla po skončení pracího cyklu uloženy.



Programová nastavení vyberte před stisknutím tlačítka START.

V průběhu programu (praní) není možné měnit programová nastavení.

 Stiskněte a podržte tlačítko pod programovým nastavením, abyste získali informaci (INFO) o tomto programovém nastavení.

Programová nastavení, která vyberete s tlačítky od 1 do 6, jsou:

1. Způsob praní (Mode)

Stisknutím tlačítka 1 můžete vybrat mezi způsoby praní:

- *Normální (Obvyklý) / Režim vypnuto způsobu praní* (Normal mode / Off mode)
(Základní nastavení)
- *Šetrný způsob praní* (Green mode)
(Praní, kde šetříte energii – delší časy praní, méně vody).
- *Rychlý způsob praní* (Speed mode)
(Praní, kde ušetříte čas – kratší čas praní s větším množstvím vody, větší spotřeba energie).
U programu Bavlna doporučujeme poloviční plnění.
- *Intenzivní způsob praní* (Intense mode)
(Praní s lepší účinností praní, s větším množstvím vody a delším časem praní).

2. Teplota praní (Temperature)

Stisknutím tlačítka 2 vybíráte teplotu u vybraného programu mezi: studené praní (Cold) a 20/30/40/50/60/70/80/90 °C.

Podle vybraného programu je závislé, jakou Teplotu je možné vybrat.


3. Odstředování/Otáčky ždímání (Spin speed)

Stisknutím tlačítka 3 vybíráte rychlost ždímání mezi:

No d (bez odčerpávání) /... / max. (ot./min.) (max. ot./min. = v závislosti na modelu).

Přednastavené (předpokládané) otáčky ždímání jsou 1400 ot./min., respektive podle vybraného programu, které můžete změnit: snížíte nebo zvýšíte (pouze u některých modelů).

Podle vybraného programu praní je závislé, jaké otáčky ždímání/odstředování je možné vybrat

 U No d (Bez odčerpávání) program nezahrnuje odstředování, voda po posledním máchání zůstane v pračce. Prádlo zůstane ve vodě posledního máchání, což zamezuje zmačkání. Pokud jste vybrali No d (No Drain – Bez čerpání), musíte po konci programu vybrat program Čerpání (Drain) nebo Ždímání/ Odstředění (Spinning), abyste odčerpali vodu z pračky před tím, než otevřete dveře pračky.

4. Výběr dodatečných funkcí /více možností (Additional program option)/more options

Stisknutím tlačítka 4 potvrďte použití dodatečných funkcí. Pro to se voličem programu pohybujete po výběru funkcí. Tu funkci, kterou si přejete vybrat, potvrďte tlačítkem 1.

Možné **Dodatečné funkce** jsou:

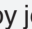

* **Dodatečné máchání (Super rinses)**

Pokud si přejete zvýšit počet máchání (+2), vyberte Dodatečné máchání (Super rinse). To se doporučuje pro osoby s velmi citlivou pokožkou a/nebo v oblastech s velmi měkkou vodou.

Výběr potvrďte tlačítkem 1 (Zapnuto /Vypnuto) , tlačítkem 6 se vrátíte do základního menu.

* **Předpírka (Prewash)**

Pokud si přejete před hlavním programem ještě přeprání, vyberte Předpírka. Použití této funkce se doporučuje pro velmi zašpiněné prádlo resp. pro prádlo s odolnými povrchovými skvrnami. Výběr potvrďte tlačítkem 1 (Zapnuto /Vypnuto) , s tlačítkem 6 se vrátíte do základního menu.


Do dávkovací nádoby je potřeba do přihrádky pro předpírku  nadávkovat prací prostředek pro Předpírku a do přihrádky pro praní  dodat prací prostředek pro Praní (viz kapitola "DÁVKOVACÍ NÁDOBA").

* **Vyšší hladina vody (High water level)**

Pokud si přejete po ukončeném programu praní a máchání mít vyšší hladinu vody, vyberte Vyšší hladinu vody (High water level). Výběr potvrďte tlačítkem 1 (Zapnuto /Vypnuto) , tlačítkem 6 se vrátíte do základního menu.

* **Proti zmačkání (Anti crease)**


Pro zamezení zmačkání vyberte funkci Proti zmačkání (Anti crease) (jemné tření). Použití této funkce se doporučuje pro péči o jemnější prádlo. Výběr potvrďte tlačítkem 1 (Zapnuto /Vypnuto) , tlačítkem 6 se vrátíte do základního menu.

 U některých programech praní není možné vybrat.

5. Odložení startu (Start delay)

Stisknutím tlačítka 5 vyberte odložení startu, pokud si přejete, aby program začal za stanovenou dobu (od 30 minut do 24 hodin od momentu, kdy jste stiskli tlačítko **Start**.)

Nad tlačítkem 5 se zobrazí předpokládaný čas do konce praní.

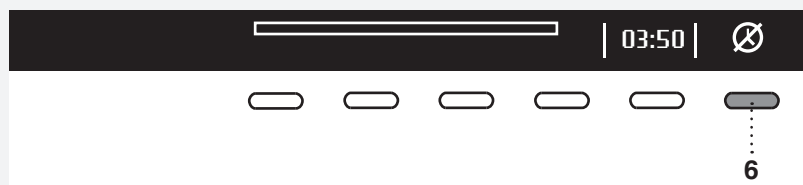
Stiskněte tlačítko 5, aby se objevily šipky .


Voličem programu nebo tlačítkem 5 se pohybujete po možném výběru odložení startu (od 30 minut do 6 hodin k kročích po 30 min, poté od 6 do 24 hodin v kročích po 1 hodině).


Tlačítkem 6 (OK) potvrdíte výběr.


Stiskněte tlačítko **Start**  pro začátek.

Když se odpočítávání ukončí, začne vybraný program praní.




Pokud si přejete zrušit odložení startu a chcete s práním začít hned, stiskněte tlačítko 6 .

Když je Odložení startu již nastaveno, není možné ho již měnit; jediná možnost je »přeskočit« ji stisknutím tlačítka 5  a ihned pokračovat vybraným programem.

 V případě Odložení startu použijte tekutý prací prostředek, nedoporučujeme výběr programu s přepraáním.

6. Dose Assist (Dávkovací asistent)

Stisknutím tlačítka 6  můžete vybrat mezi zapnutím a vypnutím funkce Dose Assist (Dávkovací asistent).

S pomocí funkce Dose Assist, vám pračka doporučí optimální množství pracího prostředku, s ohledem na vybrané nastavení.

Pro dávkování pracího prostředku se podívejte do kapitoly "SPECIÁLNÍ FUNKCE".

KROK 7: ZAČNĚTE S PRANÍM

Zavřete dveře pračky a stiskněte tlačítko **Start/Pauza (Start/Pause)**.



- ▶ Start (krátký stisk tlačítka – začátek/pokračování)
- || Pauza (krátký stisk tlačítka – dočasné přerušení)
- Stop (dlouhý stisk tlačítka (3 sek) –zastavení resp.zrušení)

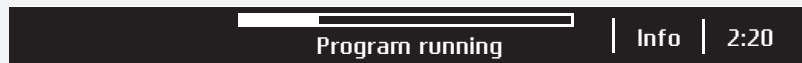


Zbývající čas

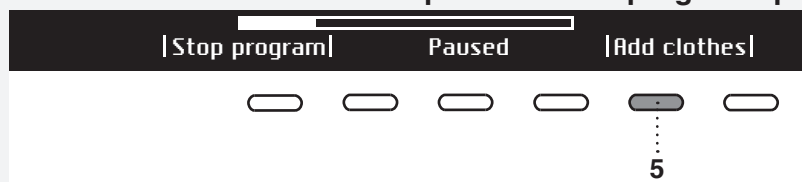
S ohledem na vybraný program se zobrazí předpokládaný čas praní v hodinách a minutách. Skutečný čas praní je závislý na vybraném programu, plnění, druhu prádla, otáčkách odstředování,... Může být delší nebo kratší než předpokládaný čas praní.

Aktualizuje se během provádění programu praní s ohledem na skutečné množství prádla a množství přivedené vody. Zbývající čas se naposledy aktualizuje před konečným ždímáním.

V případě nerovnoměrného rozložení prádla, čas na displeji bliká a neprobíhá odečet. Po tom, co se prádlo rozloží rovnoměrně, odpočet času praní pokračuje a již neblíká.



Přidávání nebo odstraňování prádla během programu praní

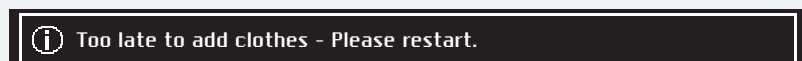


Pokud si přejete přidat nebo odstranit prádlo během provádění programu, můžete s tlačítkem **Start /Pauza** program zastavit. Stisknutím tlačítka 5 vyberte Přidejte prádlo ("Add clothes").

Dveře je možno otevřít, pokud se voda odčerpá z pračky (i když se nevyčerpá úplně). Potom přidejte nebo odstraňte prádlo. Zavřete dveře a pokračujte v programu. Stiskněte tlačítko **Start/Pauza**. Program bude pokračovat od místa, kde byl přerušen.

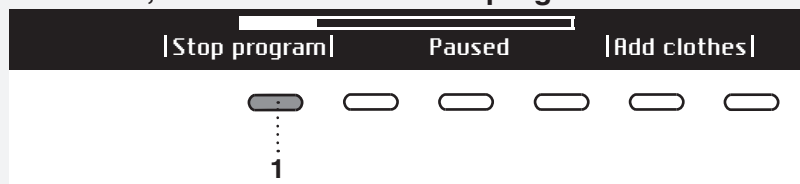


Pokud není možno otevřít dveře, je teplota v pračce příliš vysoká, takže prádlo není možné přidat.



Pokud dveře nejdou otevřít je možná příčinou to, že program trvá již dlouho a praní přidaného prádla by bylo neúčinné.

Přerušení, zastavení nebo změna programu



Program můžete přerušit krátkým stisknutím tlačítka **Start/Pauza**.

Pokud si přejete pokračovat v programu znovu stiskněte tlačítko **Start/Pauza**.

Pokud si přejete program praní zastavit, stiskněte a držte 3 sekundy tlačítko **Start/Pauza**.

Tlačítkem 1 vyberte "Zastavení programu" (Stop program). Program se přeruší a pokud to je třeba, odčerpá se voda z pračky. Teprve potom můžete otevřít dveře pračky. Voličem programu vyberte nový program, podle potřeby přidejte prací prostředek a stiskněte tlačítko **Start/Pauza**.

💡 Pokud je teplota v bubnu příliš vysoká postup chlazení začne před přerušением programu.

Stisknutím tlačítka ON/OFF můžete Program praní přerušit.

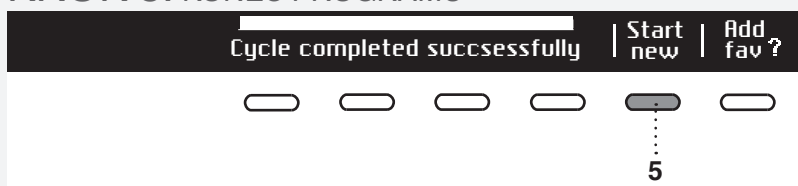
Pračka se vypne.

Pro zapnutí je potřeba stisknout tlačítko Start pro pokračování programu.

💡 Neotvírejte dávkovací nádobu, pokud pračka pere.

💡 V některých případech je možné, že jsou dveře uzamčeny, ačkoliv program neprobíhá (např. v případě porucha). Dveře můžete otevřít dalším stisknutím tlačítka Start/Pauza.

KROK 8: KONEC PROGRAMU



Po ukončení programu praní se na displeji zobrazí, že je program úspěšně ukončen "Úspěšně ukončený cyklus", (Cycle completed successfully).



Pokud jste vybrali dodatečnou funkci Proti zmačkání (Anti crease), po ukončeném praní bude pokračovat jemné převracení prádla, aby se zabránilo zmačkání.

Otevřete dveře ve směru proti sobě a vyjměte prádlo z pračky. Přesvědčte se, že je buben pračky prázdný.

Pokud do 5 minut po ukončení programu nic neuděláte, displej se vypne kvůli úspoře energie a přejde do stavu připravenosti (Stand by).

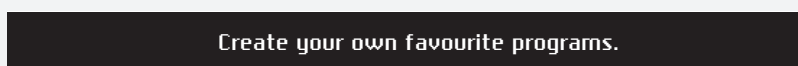
Displej se znovu rozsvítí pokud stisknete tlačítko ON/OFF.

⚠ Po ukončení praní uzavřete přívod vody a vytáhněte zástrčku pračky ze zásuvky na stěně.

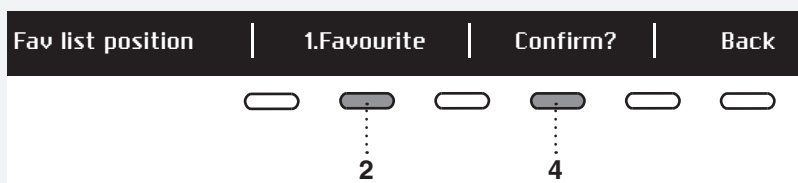
Oblíbený program /Add fav.? (Favourite programs)



Po ukončení programu můžete tlačítkem 6 uložit tento program se všemi jeho nastaveními jako oblíbený program.



Uložit můžete nejvíce 4 oblíbené programy.

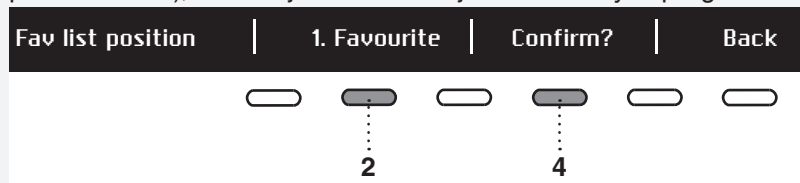


Číslo (pozici) oblíbeného programu vyberete tlačítkem 2; bude vám nabídnut poslední použitý program se všemi nastaveními. Pokud si přejete ho uložit, potvrďte to tlačítkem 4.

Pokud si po ukončeném programu program nepřejete uložit, zatočte voličem programů a vrátíte se zpět na výběr programu, nebo jednoduše otevřete dveře pračky.

Výměna oblíbeného programu

Pokud si přejete po konci praní program uložit a ve Výběru oblíbených programů již není místo (možná jsou pouze 4 místa), můžete jeden ze stávajících oblíbených programů nahradit jiným.



Tlačítkem 2 se pohybujete po výběru Oblíbených programů.

Tlačítkem 4 potvrďte program, který nahradíte.

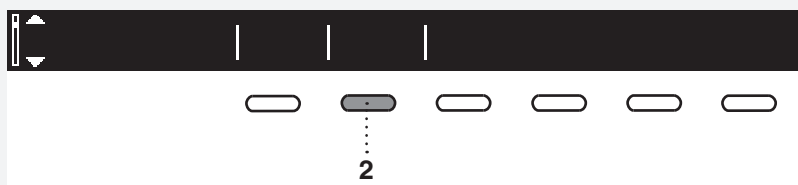


Výměnu potvrďte tlačítkem 5.

Výběr oblíbených programů se zobrazí při zapnutí pračky.

Pokud do 5 minut nic neuděláte, displej se vypne a přejde do fáze odpočinku (Standby). Aktivujete ho znovu stisknutím tlačítka ON/OFF nebo tak, že otevřete dveře pračky.

NASTAVENÍ SYSTÉMU



V hlavním menu voličem programů vyberte Nastavení systému (System settings).
Potvrďte výběr tlačítkem 2.

Potom se voličem programů posunujte po výběru nastavení, které můžete změnit:

- Dětský zámek (Child lock),
- Výběr jazyka (Language),
- Výběr jednotky teploty (Temperature),
- Programy (Programs),
- Displej (Display): kontrast a logotyp,
- Kvalita zvuku (Sounds),
- Tovární nastavení (Reset).

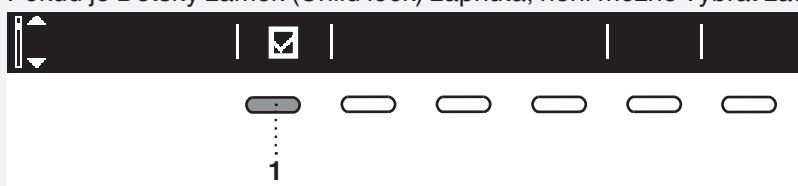
Voličem programů se pohybujte až do tlačítka 6 (Zpět), abyste se vrátili do Nastavení systému (System settings) resp. do Základního menu

Stisknutím tlačítka INFO se na displeji vypíše krátká informace o nastavení.

DĚTSKÝ ZÁMEK (CHILD LOCK)

Vybírat můžete mezi Zapnutím (On) nebo Vypnutím (Off) fungování Dětské ochrany.

Pokud je Dětský zámek (Child lock) zapnuta, není možné vybrat žádnou funkci.



"Dětský zámek" (Child lock) můžete zapnout stisknutím tlačítka 1 . Tak zabráníte dětem v zapnutí pračky.



Dětský zámek (Child lock) vypnete tlačítkem 1 .

Dokud je Dětský zámek (Child lock) zapnuta, není možné vybrat žádné funkce.

= dětský zámek můžete aktivovat ručně nebo se aktivuje automaticky.

Ručně: stiskněte tlačítka 1 a 4 na 3 sekundy.

Automaticky: se aktivuje po 3 minutách.

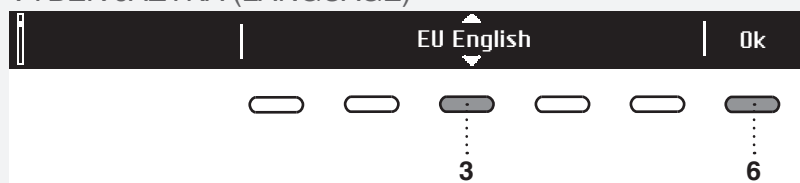
Dětský zámek deaktivujete pouze ručně stisknutím tlačítek 1 a 4 na 3 sekundy.

= dětský zámek není možné aktivovat.

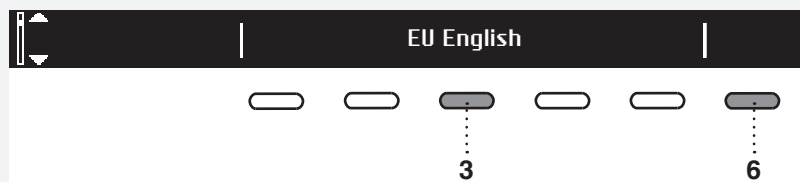


Pokud chcete dočasně (na 3 minuty) vypnout Dětský zámek (Child lock), podržte současně tlačítka 1 a 4 na 3 sekundy.

VÝBĚR JAZYKA (LANGUAGE)



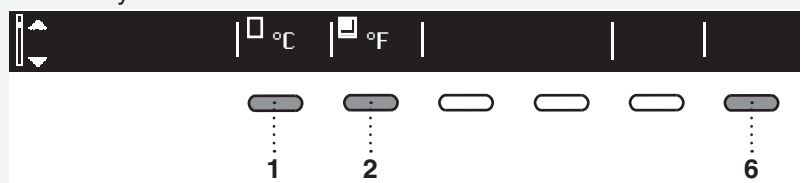
Je možné vybrat mezi 24 jazyky. Stiskněte tlačítko 3, aby se objevily šipky . Voličem programů nebo tlačítkem 3 se pohybujte po výběru jazyků. Tlačítkem 6 potvrďte vybraný jazyk.



Tlačítkem 6 se vraťte do Nastavení systému (System settings).

VÝBĚR JEDNOTKY TEPLoty (TEMPERATURE)

Můžete vybrat mezi °C a °F.



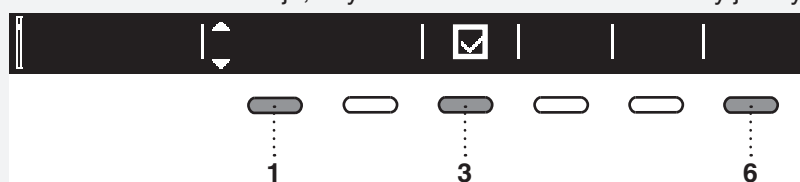
Tlačítkem 1 potvrdíte výběr teploty ve °C. Tlačítkem 2 potvrdíte výběr teploty v °F.

Tlačítkem 6 se vraťte do Nastavení systému (System settings).

VOLBA PROGRAMŮ (PROGRAMS)

V základním menu je celkový výběr programů, které vybíráte voličem výběr programů.

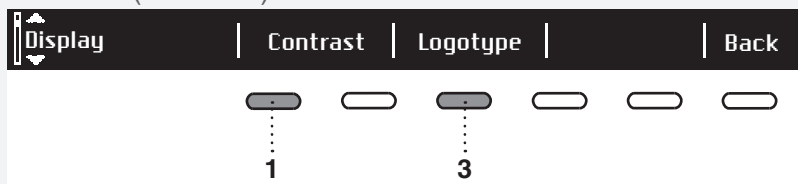
Toto nastavení umožňuje, aby se v základním menu zobrazily jen vybrané programy.



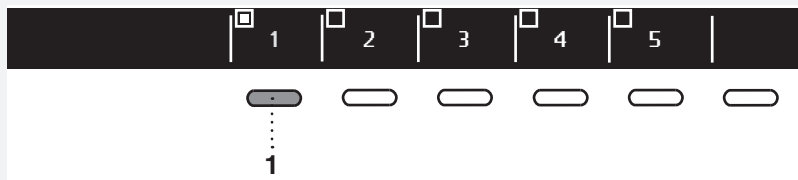
Stiskněte tlačítko 1, aby se projevil šipky . Voličem programů nebo tlačítkem 1 vyberte program. Zobrazení určíte tlačítkem 3: zapnutí /vypnutí .

Tlačítkem 6 se vraťte do Nastavení systému (System settings).

DISPLEJ (DISPLAY)



Nastavit můžete Kontrast (Contrast) a zobrazení logotypu (Logotype).



Vyberte Kontrast (Contrast) od 1 do 5.



Tlačítkem 1 vyberte mezi zapnutím / vypnutím logotypu. Pokud vyberete on , zobrazí se při zapnutí pračky logotyp na displeji.

Tlačítkem 6 se vraťte do Nastavení systému (System settings).

ZVUKOVÝ SIGNÁL (SOUNDS)

Vybírat můžete mezi Zapnutým a Vypnutým zvukovým signálem.



Tlačítkem 1 vyberte mezi zapnutím / vypnutím zvukového signálu.

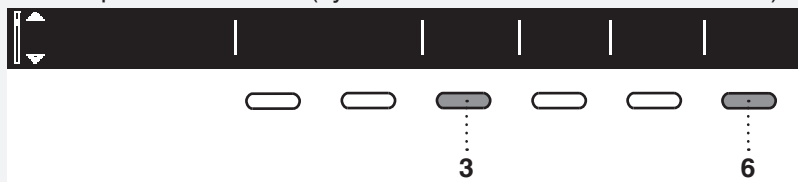
Tlačítkem 4 vyberte mezi nastaveními: tiché (Low), střední (Mid) a hlasité (High).

Během samotného výběru kvalitu zvukového signálu také uslyšíte.

Tlačítkem 6 se vraťte do Nastavení systému (System settings).

RESETOVÁNÍ (RESET)

Voličem programů nebo tlačítkem 1 vyberte Prvotní nastavení (Reset default) což znamená, že se nastavení vrátí na prvotní nastavení (vymažou se tak vaše vlastní nastavení).



Výběr potvrďte tlačítkem 3 ("Ano" YES).

Tlačítkem 6 se vraťte do Nastavení systému (System settings).

SPECIÁLNÍ FUNKCE

DOSE ASSIST (DÁVKOVACÍ ASISTENT)

Pomocí funkce Dose Assist, vám pračka doporučí optimální množství pracího prostředku s ohledem na vybraná nastavení.

Doporučené množství pracího prostředku je závislé na tvrdosti vody, vybraném programu praní a množství prádla.



Po zapnutí funkce Dose Assist, můžete vybrat stupeň ušpinění prádla (možné jsou 3 stupně).

Po výběru stupně ušpinění prádla, stiskněte tlačítko 6 »Zpět« (Back).

Poté stiskněte tlačítko Start a pračka začne s přepočítáváním vhodného množství pracího prostředku.

Doporučené množství se zobrazí na displeji.

Vlevo: koncentrované množství pracího prostředku.

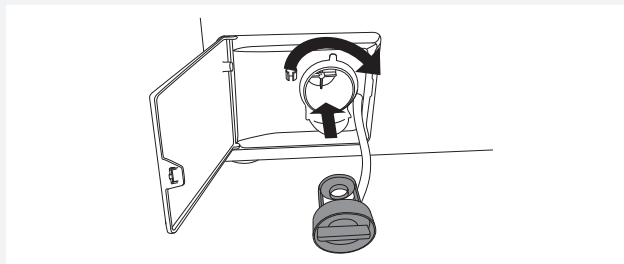
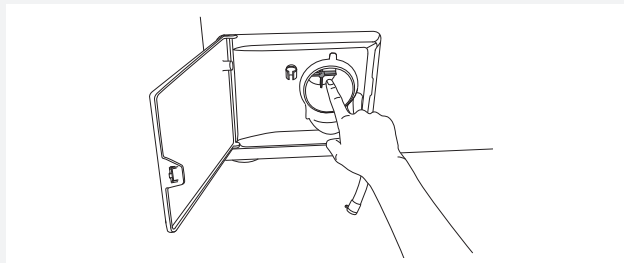
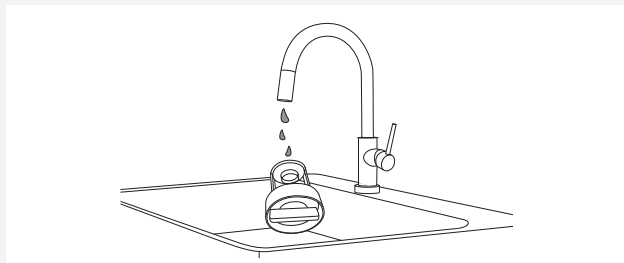
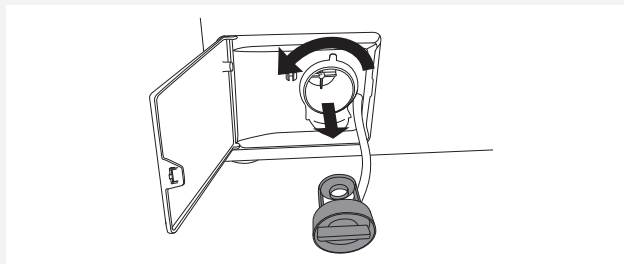
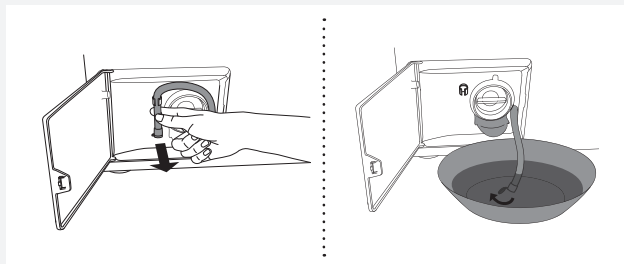
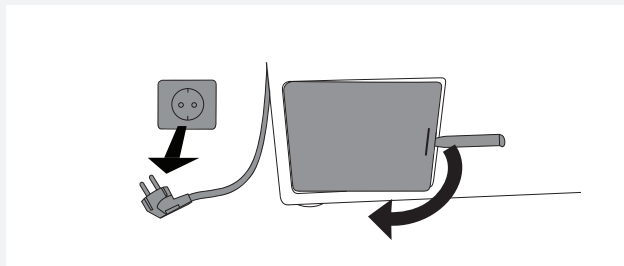
Vpravo: nekoncentrované množství pracího prostředku.

Do dávkovací nádoby (do přihrádky na hlavní praní) přidejte doporučené množství pracího prostředku a stiskněte tlačítko Start pro začátek praní.

ČIŠTĚNÍ A ÚDRŽBA

ČIŠTĚNÍ FILTRU

Pračka má filtr, který může zadržet menší předměty, jako jsou mince, knoflíky, vlasy ...



1 Před čištěním vyčerpajte vodu z pračky programem Čerpání a vypněte pračku z elektrické sítě.

Kryt filtru čerpadla otevřete klíčkem pro nouzové otevírání dveří (klíček se nachází na zadní straně dávkovací nádoby).

2 Hadici pro vypuštění vody sejměte z nástavce.

Před čištěním filtru vypusťte vodu z pračky. To uděláte tak, že hadici pro vypouštění vody umístíte do větší mělké nádoby, poté otevřete kryt na hadici pro vypouštění vody.

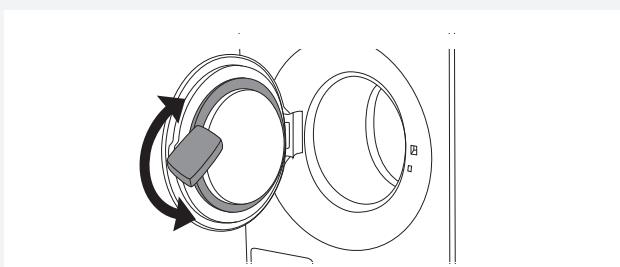
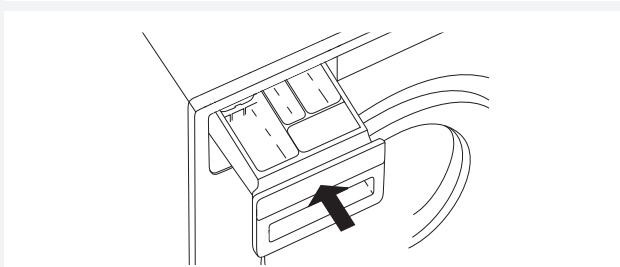
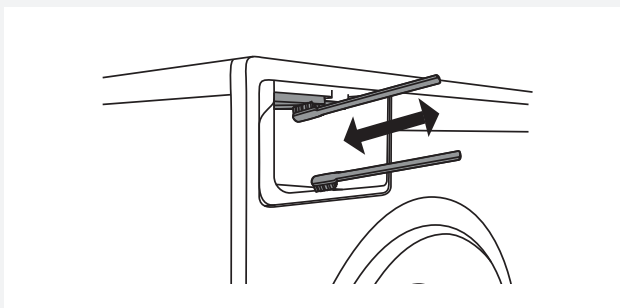
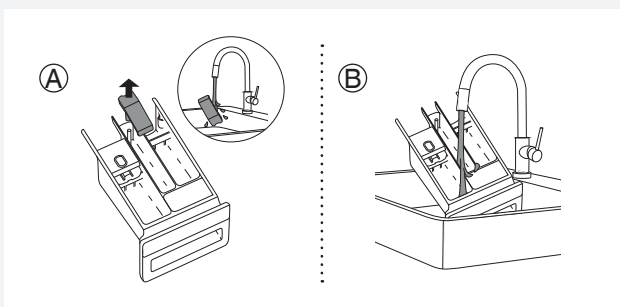
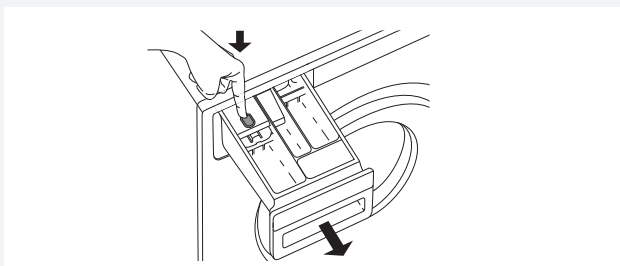
3 Filtr postupně otočte proti směru hodinových ručiček a vytáhněte ho.

4 Filtr očistěte pod tekoucí vodou.

5 Z konstrukce filtru a vrtulky odstraňte všechny předměty a nečistoty.

6 Filtr vložte zpět tak, jak je ukázáno na obrázku a zašroubujte ho ve směru hodinových ručiček. Pro dobré těsnění musí být těsnící povrch čistý. Znovu přidejte také hadici pro vypouštění vody.

ČIŠTĚNÍ DÁVKOVACÍ NÁDOBY A GUMOVÉHO TĚSNĚNÍ DVEŘÍ



1 Po stisknutí jazýčku úplně vytáhněte dávkovací nádobu z konstrukce dávkovací nádoby.

2 Nádobu omyjte a dobře očistěte. Můžete také sejmout kryt čepu v přihrádce na aviváž (A). Očistěte kryt čepu.

Očistěte vnitřek dávkovací nádoby (B).

Znovu umístěte kryt čepu.

3 Kartáčkem je potřeba očistit také hrany na horní straně konstrukce dávkovací nádoby.

Po ukončení programu praní se automaticky spustí trysky, které očistí vnitřek dávkovací nádoby (mají pouze některé modely).

Kartáčkem očistěte také spodní část konstrukce dávkovací nádoby.

4 Dávkovací nádobu vložte opět do konstrukce dávkovací nádoby.


💡 Uzavřete dávkovací nádobu.

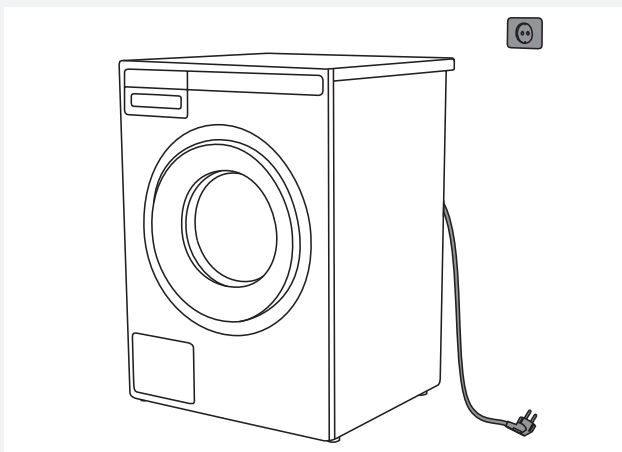
💡 Dávkovací nádobu nemyjte v myčce.


5 Po každém praní otřete gumové těsnění dveří, protože mu tím prodloužíte dobu životnosti.

ČIŠTĚNÍ VNĚJŠÍ ČÁSTI STROJE

Vnější část pračky a displej očistěte měkkým vlhkým hadříkem a vodou. **Nepoužívejte rozpouštědla ani abrazivní prostředky pro čištění, které mohou pračku poškodit** (dodržujte doporučení a upozornění výrobců čisticích prostředků).

 Pračku nečistěte proudem vody!



 Pračku před čištěním vždy odpojte z elektrické sítě.

ČIŠTĚNÍ VNITŘNÍ ČÁSTI PRAČKY OD NEPŘÍJEMNÝCH PACHŮ

Současné prací prostředky často umožňují praní oděvů za nízkých teplot. To znamená, že v pračce mohou zůstat usazeniny, které mohou způsobit vznik nepříjemných pachů.

Abyste se vyhnuli těmto nepříjemným pachům, doporučujeme, abyste jednou měsíčně spustili Samočištění program (Drum cleaning). Buben musí být prázdný.

ČIŠTĚNÍ OTVORŮ PRO MÁCHÁNÍ (POD ŽEBREM V BUBNU)

Pokud si myslíte, že v bubnu pračky za žebra zapadly předměty, jako jsou hřebíky nebo kancelářské sponky, zkontrolujte prostor pod žebrem. Takové předměty mohou rezavět nebo způsobovat skvrny na prádle. Hřebíky nebo jiné ostré předměty mohou roztrhnout tkaniny.

Udělejte následující:



- 1 Do otvoru v žebro vložte šroubovák nebo podobnou pomůcku a opatrně ho zatlačte doleva.



- 2 Druhou rukou chytněte žebro a vytáhněte ho k sobě.

- 3 Zvedněte žebro v bubnu.

- 4 Odstraníte vše předměty.



- 5 Žebro vložte do montážního otvoru s označením F proti sobě. Dbejte na to, aby byla všechna žebra ve svých otvorech v bubnu. Zatlačte ho dovnitř (jak ukazuje šipka na obrázku), dokud nezapadne.


Pokud používáte tvrdou vodu

Pokud perete ve tvrdé vodě (vysoký obsah vodního kamene), může na bubnu pračky vzniknout šedivě bílý povlak. Tento povlak odstraníte tak, že dáte do bubnu pracího stroje alkoholový ocet (ocet na nakládání) (přibližně 2 dl) respektive sodu bikarbonu (1 lžička nebo 15 g) a vyberete jakýkoliv program, u něhož je teplota 90°C nebo Samočistící program (Drum cleaning). Podívejte se na KROK 5: Vyberte program. Podle potřeby postup opakujte.

PORUCHY...CO DĚLAT...?

Kvůli poruchám z okolí (např. Elektrické napájení), může dojít k tomu, že se objeví různé poruchy (viz. tabulka Poruchy/chyby). V tom případě:


- Vypněte zařízení, počkejte aspoň 1 minutu, zapněte zařízení a opakujte prací program.
- Pokud se chyba opakuje, zavolejte oprávněnou servisní jednotku.
- Většinu **poruch** činnosti můžete odstranit sami (viz.spodní tabulka Poruch/Chyb).
- **Opravy** může provést odborně proškolená osoba.
- Odstranění poruchy, respektive reklamace, která vznikla díky nesprávnému připojení nebo použití pračky, není předmětem záruky. Náklady na opravu nese uživatel sám.

 Záruka nezahrnuje poruchy, které jsou důsledkem poruch z okolí (zásah bleskem, elektrické napětí, přírodní pohromy).

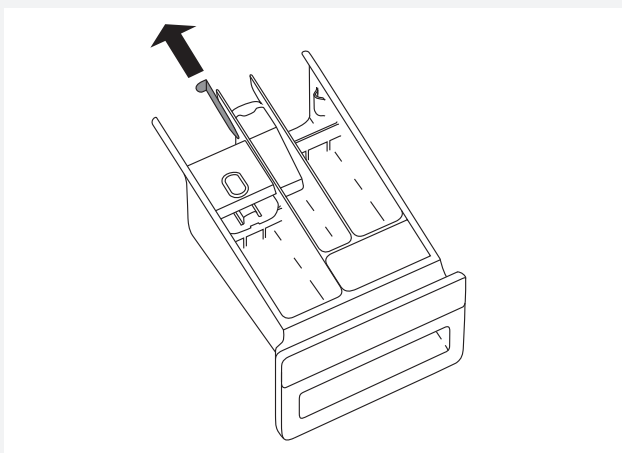
Porucha/Chyba	Příčina	Co dělat...?
Dveře pračky se neotevřou.	• Příliš vysoká hladina vody.	• Odčerpajte vodu programem Čerpání (Drain) nebo Ždímání (Spinning). Podívejte se "KROK 5: Vyberte program".
	• Příliš vysoká teplota vody v pračce.	• Počkejte, až se teplota vody sníží a odčerpajte vodu. Pokud ani přes to nemůžete dveře otevřít použijte klíč na nouzové otevírání dveří (viz. kapitola "PORUCHY...CO DĚLAT...?/Ruční otevírání dveří pračky").
Program praní neprobíhá.	• Dveře pračky nejsou správně uzavřeny.	• Dveře pevně zamáčkněte tak, abyste při zavírání uslyšeli dvě zapadnutí.
	• V zásuvce není napětí.	• Prověřte, jestli je zastrčena zástrčka a jestli je zásuvka pod napětím.
	• Bylo vybráno odložení spuštění.	• Pro zrušení odloženého spuštění stiskněte na 3 sekundy tlačítko Start/Pauza .
Čas praní je delší než předpokládaný (na displeji se čas průběžně koriguje).	• Nízká teplota vstupní vody.	• Čas trvání programu se může také při normálním průběhu prodloužit až o 60 %.
	• Průběh UKS* (* systému nerovnováhy) kvůli nerovnoměrnému uspořádání prádla.	• Čas se prodlouží kvůli zvýšené potřebě po rozdělení prádla v bubnu.
	• Nízké síťové napětí.	• Pračka potřebuje delší čas pro fungování kvůli příliš nízkému síťovému napětí.
	• Výpadek elektrické energie.	• Čas se prodlouží kvůli trvání výpadku elektrické energie.
Displej se nerozsvítí.	• Pračka není pod napětím.	• Prověřte, jestli je zastrčena zástrčka a jestli je zásuvka pod napětím.
Na displeji jsou nápisy, kterou nejsou ve vašem jazyce.	• Ještě jste nevybrali vhodný jazyk.	• Vyberte vhodný jazyk (viz. KROK 5 / "Nastavení systému /Výběr jazyka").
Mokrý nevyždímaný prádlo. Na displeji se ukáže upozornění unbalance (nerovnováha).	• Malé množství prádla způsobí nerovnoměrné rozložení prádla.	• Rozhodte nebo znovu rozdělte prádlo a vyberte program Čerpání (Drain) nebo Ždímání (Spinning). • Zvyšte množství prádla v pračce a opakovaně začněte s programem (viz. KROK 7: "Začněte s praním / Přidávání nebo odebrání prádla během programu praní").

Porucha/Chyba	Příčina	Co dělat...?
Na prádle jsou roličky tuku.	<ul style="list-style-type: none"> • Prádlo bylo velmi mastné. 	<ul style="list-style-type: none"> • Vyperte prádlo ještě jednou. Při takovém ušpinění dávkuje více pracího prášku nebo použijte tekutý prací prostředek, v kombinaci se silnějším (delším) programem.
Na prádle zůstaly skvrny.	<ul style="list-style-type: none"> • Použili jste tekutý prací prostředek nebo prášek na barevné praní, který neobsahuje bělidlo. 	<ul style="list-style-type: none"> • Použijte prací prostředek, který obsahuje bělidlo.
	<ul style="list-style-type: none"> • Vybrali jste nevhodný program. 	<ul style="list-style-type: none"> • Použijte speciální prostředky pro odstraňování skvrn.
Na prádle jsou bílé zbytky pracího prášku.	<ul style="list-style-type: none"> • To není kvůli špatnému máchání vaší pračky, ale díky pracím prostředkům bez fosfátů, které obsahují ve vodě nerozpustné složky (zeolity) pro změkčování vody. Tyto složky se mohou ukládat na prádlo. 	<ul style="list-style-type: none"> • Prádlo ještě jednou vyperte. • Použijte tekuté prací prostředky, které neobsahují zeolity. • Zbytky zkuste odstranit kartáčem.
Zbytky práškového pracího prášku v přihrádce pro hlavní praní.	<ul style="list-style-type: none"> • Průtočný tlak vody není dostatečně vysoký. 	<ul style="list-style-type: none"> • Vyčistěte mřížku na přívodní hadici.
	<ul style="list-style-type: none"> • Některé prací prášky se silně přilepí na nádobu, pokud je vlhká. 	<ul style="list-style-type: none"> • Vyberte Vyšší úroveň vody nebo Dodatečné máchání (viz. "KROK 6 /Vyberte nastavení programu"). • Před dávkováním pracího prášku otřete dávkovací nádobu.
Zbytky aviváže v přihrádce na aviváž.	<ul style="list-style-type: none"> • Nesprávně umístěný nebo ušpiněný kryt čepu. 	<ul style="list-style-type: none"> • Prověřte, jestli je kryt čepu správně umístěn v přihrádce pro aviváž. • Očistěte kryt čepu (viz. kapitola "ČIŠTĚNÍ A ÚDRŽBA / Čištění dávkovací nádoby").
Nepříjemný zápach v bubnu pračky.	<ul style="list-style-type: none"> • Zbytky tkanin, pracího prostředku a aviváže ve filtru. 	<ul style="list-style-type: none"> • Zkontrolujte, jestli je filtr čistý.
	<ul style="list-style-type: none"> • Vývoj zárodků a bakterií. 	<ul style="list-style-type: none"> • Vyberte samočisticí (Viz. "KROK 5: Vyberte program").
Posunování pračky během chodu.	<ul style="list-style-type: none"> • Nesprávně nastavené nožky. 	<ul style="list-style-type: none"> • Vyrovnajte nožky (viz kapitola "INSTALACE A PŘIPOJENÍ / Nastavování nožek").
	<ul style="list-style-type: none"> • Dopravní pojistky nejsou odstraněny. 	<ul style="list-style-type: none"> • Odstraňte dopravní pojistky (viz. kapitola "PŘED PRVNÍM POUŽITÍM MYČKY/Dopravní ochrana").
Posunování pračky během ždímání.	<ul style="list-style-type: none"> • Nerovnoměrně rozdělené prádlo nebo málo prádla. 	<ul style="list-style-type: none"> • Pračka samočinně počet otáček, pokud budou vibrace příliš silné. • Zvyšte množství prádla v pračce a také spusťte znovu program (viz. "KROK 7: Začněte s praním/ Přidejte nebo odstraňte prádlo během programu praní).
Hlučné (hlasité) čerpadlo na odčerpávání	<ul style="list-style-type: none"> • Filtr čerpadla je zanesen. • Konstrukce filtru a vrtulka čerpadla jsou zaneseny. 	<ul style="list-style-type: none"> • Zkontrolujte, jestli je filtr čerpadla čistý. • Zkontrolujte, jestli je konstrukce filtru čistá. (Viz. kapitola »ČIŠTĚNÍ A ÚDRŽBA/Čištění filtru).

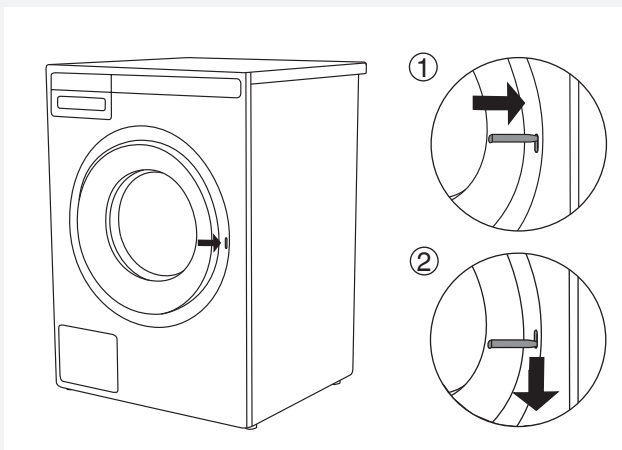
Ruční otevírání dveří pračky


 Dveře je dovoleno **ručně** otevřít, pokud je vypnut elektrický proud a pokud je voda z pračky odčerpána.

- A Vyberte program Odstředování nebo Čerpání (Spinning nebo Drain), abyste odčerpali vodu z pračky. Pokud to nejde, musíte vodu z bubnu pračky vypustit ručně. Podívejte se do "Čištění filtru" v kapitole "ČIŠTĚNÍ A ÚDRŽBA".
- B Postarejte se, že je hlavní vypínač vypnutý a že je zástrčka vytažena z nástěnné zásuvky.
- C Vezměte klíč na nouzové otevírání dveří (klíč se nachází na zadní straně dávkovací nádoby) a zasuňte ho do mezery na pravé straně zavírání dveří pračky.



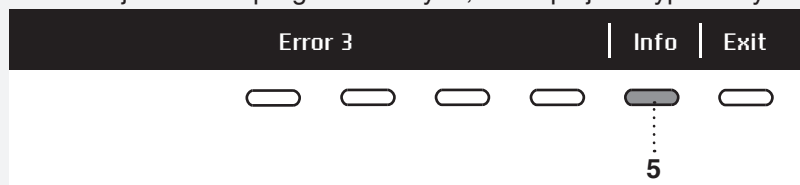
- D Klíč (klíč pro nouzové otevírání dveří) stlačte dolů (až na konec, abyste uslyšeli cvaknutí) tak, že otevřete dveře pračky. Když jsou otevřeny, otevřete je směrem k sobě.



 Pokud i přesto dveře pračky nemůžete otevřít, zavolejte servisní službu.

ZOBRAZENÍ CHYB

Pokud dojde během programu k chybě, na displeji se vypíše chyba Error X.



Stisknutím tlačítka INFO se na displeji vypíše popis chyby.

Pračku vypněte a znovu zapněte.

Chyby, které se mohou zobrazit na displeji, jsou:

Chyba	Zobrazení chyby na displeji	Co dělat?
E0	INCORRECT SETTINGS Chybná nastavení	Znovu spusťte program; pokud se chyba opakuje, zavolejte servisního technika.
E1	THERMISTOR ERROR Chyba teplotního čidla	<ul style="list-style-type: none"> • Vstupní voda je studená. Opakujte program praní. • Pokud zařízení znovu oznámí tuto chybu, zavolejte servisního technika.
E2	DOOR LOCK ERROR Chyba zámku dveří	Pračku vypněte (OFF) a znovu zapněte (ON). Spusťte program; pokud se chyba opakuje, zavolejte servisního technika.
E3	WATER FILLING ERROR Chyba dávkování vody	<p>Zkontrolujte:</p> <ul style="list-style-type: none"> • jestli je ventil pro vodu otevřen, • jestli je filtr na přívodní hadici čistý, • jestli není přívodní hadice deformovaná (ohnutá hadice, zanesená hadice...), • že je tlak vody ve vodovodním rozvodu mezi 0,1 - 1 MPa (1 - 10 bar). <p>a potom stiskněte tlačítko Exit (Výstup) pro pokračování programu. Pokud se chyba opakuje, zavolejte servisního technika.</p>
E6	HEATING ERROR Chyba při ohřívání vody	Znovu spusťte program, pokud se chyba opakuje, zavolejte servisního technika.
E7	DRAINING ERROR Chyba čerpání vody	<p>Zkontrolujte:</p> <ul style="list-style-type: none"> • jestli je filtr čerpadla čistý, • jestli není odvodní hadice zanesená mastnotou, • jestli není odtok zanesen, • jestli je odvodní hadice umístěna do správné výšky (viz. kapitola umístění odvodní hadice v návodu); <p>potom stiskněte tlačítko Exit (Výstup). Pokud se chyba opakuje, zavolejte servisního technika.</p>
E10	WATER LEVEL SENSOR ERROR Chyba čidla hladiny vody	Pračku vypněte (OFF) a znovu zapněte (ON). Spusťte program; pokud se chyba opakuje, zavolejte servisního technika.
E11	OVERFLOW Přelítí	<p>V případě, že je v bubnu voda nad stanovenou hladinu a na displeji se objeví chyba, práci program se přeruší a odčerpá se voda z pračky. Znovu spusťte program; pokud se chyba opakuje, zavolejte servisního technika.</p> <p>V případě, že je v bubnu voda nad stanovenou hladinu a na displeji se objeví chyba a pračka stále čerpá vodu, uzavřete přívod vody a zavolejte servisního technika.</p>
E12	MOTOR ERROR / MOTOR CONTROL ERROR Chyba motoru / Chyba ovládání motoru	Znovu spusťte program; pokud se chyba opakuje, zavolejte servisního technika.

Chyba	Zobrazení chyby na displeji	Co dělat?
E23	DOOR UNLOCK ERROR Chyba otevírání dveří	Dveře jsou zavřeny, není je možno odemknout. Vypněte pračku a znovu ji zapněte. Pokud se chyba opakuje, zavolejte servisního technika. Pro otevírání dveří viz. návod – kapitola ruční otevírání dveří.
E36	COMMUNICATION UI** AND PMCU Chyba při komunikaci UI** a PMCU	Vypněte a znovu zapněte zařízení. Pokud se chyba opakuje, zavolejte servisního technika.
E37	PMCU/UI** SOFTWARE VERSIONS ARE NOT COMPATIBLE. PMCU/UI** programové vybavení není kompatibilní.	Zavolejte servisního technika.
	UNBALANCE Nerovnoměrné rozložení prádla	Ručně rozložte prádlo a spusťte program na ždímání.
	UNABLE TO LOCK DOOR Dveře není možno zavřít	Znovu otevřete a zavřete dveře se silnějším tlakem v konečné pozici. Pokud se chyba opakuje, zavolejte servisního technika.
	STERIL TUB ALERT Upozornění - Samočistící program	Zpráva "Sterile Tube alert" se zobrazí po každých 40 cyklech praní. Použijte samočistící program (DRUM CLEANING); viz. KROK 5.
	Příprava na otevírání dveří. (stiskněte INFO): Je potřeba odčerpání vody. Počkejte až se dveře otevrou.	Počkejte, až se proces ukončí. Pokud se po ukončení procesu neobjeví zobrazení chyby, můžete spustit nový program.
	DRAIN SYSTEM ALERT Upozornění systému pro čerpání vody	Upozornění na snížený průtok vody ve fázi čerpání. Zkontrolujte návod.

** UI = uživatelské rozhraní (User Interface)

Pokud je v bubnu prádlo nerovnoměrně rozloženo nebo se tvoří hroudy oblečení, může to způsobit problémy, jako jsou vibrace a hlučný chod pračky. Pračka to pozná, a proto se zapne systém UKS* (* systém nerovnováhy).

Menší plnění prádla (např. jeden ručník, jeden svetr, koupací plášť apod.) nebo materiály se specifickými geometrickými vlastnostmi je prakticky nemožné rovnoměrně rozložit po obou stranách bubnu pračky (např. pantofle, velké kusy apod.). Proto se provede větší počet pokusů o opakované rozložení prádla. To následně vede k prodloužení pracovního programu. V extrémních případech může dojít k ukončení programu bez ždímání. UKS* (* systém nerovnováhy) umožňuje stabilní fungování a delší dobu životnosti zařízení.

SERVIS

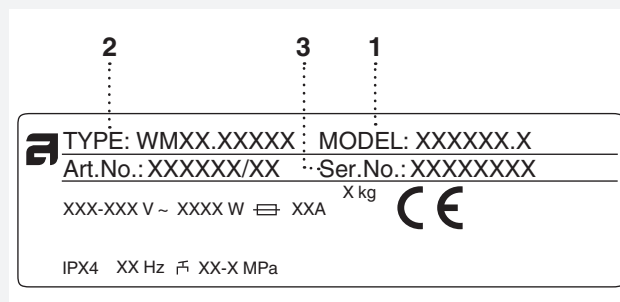
PŘED VOLÁNÍM DO SERVISU

Když se obrátíte na servisní službu, musíte znát označení modelu (1), typ (2) a sériové číslo (3) pračky.

Označení modelu, typu a sériové číslo najdete na typovém štítku na obvodu dveří pračky.

⚠ V případě poruchy používejte pouze schválené náhradní díly autorizovaných výrobců.

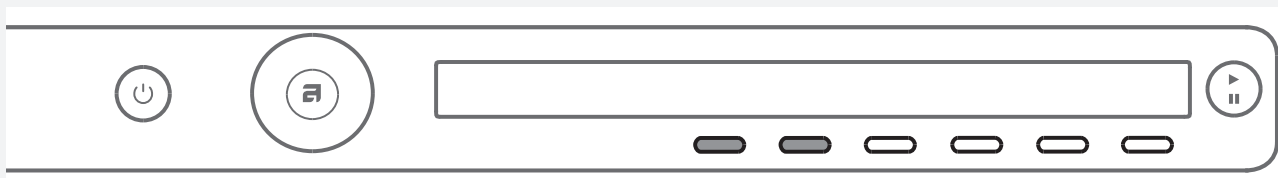
⚠ Odstranění poruchy, respektive reklamace, která vznikla díky nesprávnému připojení nebo použití pračky, není předmětem reklamace. Náklady na opravu kryje spotřebitel sám.



POČÍTADLO CYKLŮ

Přístupné pouze z hlavní nabídky (nabídka pro výběr programu) stisknutím dvou levých tlačítek pod displejem.

Poté uvidíte celkový počet pracích cyklů dokončených pračkou.



TECHNICKÉ INFORMACE

INFORMAČNÍ LIST VÝROBKU DLE NAŘÍZENÍ EU 2019/2014
(v závislosti na modelu)

Název nebo ochranná známka dodavatele:					
Adresa dodavatele (°):					
Identifikační značka modelu: W2084.W/2, W2084C.W/2					
Obecné parametry výrobku:					
Parametr	Hodnota		Parametr	Hodnota	
menovitá kapacita (°) (kg)	8,0		Rozměry v cm	Výška	85,0
				Šířka	59,5
				Hloubka	58,5
EEI _w (°)	59,4		Třída energetické účinnosti (°)	[A/B/C/D/E/F/G] (°)	
Index prací účinnosti (°)	1,04		Účinnost máchání (g/kg) (°)	2,9	
Spotřeba energie v kWh na cyklus, na základě programu eco 40-60. Skutečná spotřeba energie bude záviset na tom, jak je spotřebič používán.	0,840		Spotřeba vody v litrech na cyklus, na základě programu eco 40-60. Skutečná spotřeba vody bude záviset na tom, jak je spotřebič používán, a na tvrdosti vody.	56	
Maximální teplota uvnitř zpracovávaných textilních výrobků (°) (v °C)	Jmenovitá kapacita	42	Zbytkový obsah vlhkosti (°) (v %)	Jmenovitá kapacita	48
	Polovina	29		Polovina	48
	Čtvrtina	30		Čtvrtina	48
Otáčky při odstředování (°) (ot/min)	Jmenovitá kapacita	1400	Třída účinnosti sušení odstředováním (°)	[A/B/C/D/E/F/G] (°)	
	Polovina	1400			
	Čtvrtina	1400			
Trvání programu (°) (h:min)	Jmenovitá kapacita	3:20	Typ	[vestavná/ volně stojící]	
	Polovina	2:30			
	Čtvrtina	2:30			
Úroveň emisí hluku šířeného vzduchem ve fázi odstředování (°) (dB(A) re 1 pW)	72		Třída emisí hluku šířeného vzduchem (°) (fáze odstředování)	[A/B/C/D] (°)	
Vypnutý stav (W)	0,30		Pohotovostní režim (W)	0,30	
Odložený start (W) (v příslušných případech)	/		Pohotovostní režim při připojení na síť (W) (v příslušných případech)	/	
Minimální doba trvání záruky nabízená dodavatelem (°): 2 roky					
Tento výrobek byl navržen tak, aby během pracovního cyklu uvolňoval ionty stříbra			[ANO/NE]		

Další informace:

Odkaz na internetové stránky dodavatele, kde jsou uvedeny informace podle přílohy II části 9 nařízení Komise (EU) 2019/2023 (°) (°):

(°) pro program eco 40-60.

(°) změny těchto položek se nepovažují za relevantní pro účely čl. 4 odst. 4 nařízení (EU) 2017/1369.

(°) jestliže databáze výrobků automaticky generuje konečný obsah této buňky, dodavatel tyto údaje nezadáva.

INFORMAČNÍ LIST VÝROBKU DLE NAŘÍZENÍ EU 2019/2014
(v závislosti na modelu)

Název nebo ochranná známka dodavatele:					
Adresa dodavatele (°):					
Identifikační značka modelu: W2084.W/3, W2084C.W/3					
Obecné parametry výrobku:					
Parametr	Hodnota		Parametr	Hodnota	
menovitá kapacita (°) (kg)	8,0		Rozměry v cm	Výška	85,0
				Šířka	59,5
				Hloubka	58,5
EEI _w (°)	51,8		Třída energetické účinnosti (°)	[A/B/C/D/E/F/G] (°)	
Index prací účinnosti (°)	1,035		Účinnost máchání (g/kg) (°)	4,1	
Spotřeba energie v kWh na cyklus, na základě programu eco 40-60. Skutečná spotřeba energie bude záviset na tom, jak je spotřebič používán.	0,470		Spotřeba vody v litrech na cyklus, na základě programu eco 40-60. Skutečná spotřeba vody bude záviset na tom, jak je spotřebič používán, a na tvrdosti vody.	48	
Maximální teplota uvnitř zpracovávaných textilních výrobků (°) (v °C)	Jmenovitá kapacita	42	Zbytkový obsah vlhkosti (°) (v %)	Jmenovitá kapacita	48
	Polovina	19		Polovina	48
	Čtvrtina	19		Čtvrtina	48
Otáčky při odstředování (°) (ot/min)	Jmenovitá kapacita	1400	Třída účinnosti sušení odstředováním (°)	[A/B/C/D/E/F/G] (°)	
	Polovina	1400			
	Čtvrtina	1400			
Trvání programu (°) (h:min)	Jmenovitá kapacita	3:19	Typ	[vestavná/ volně stojící]	
	Polovina	2:30			
	Čtvrtina	2:30			
Úroveň emisí hluku šířeného vzduchem ve fázi odstředování (°) (dB(A) re 1 pW)	72		Třída emisí hluku šířeného vzduchem (°) (fáze odstředování)	[A/B/C/D] (°)	
Vypnutý stav (W)	0,30		Pohotovostní režim (W)	0,30	
Odložený start (W) (v příslušných případech)	/		Pohotovostní režim při připojení na síť (W) (v příslušných případech)	/	
Minimální doba trvání záruky nabízená dodavatelem (°): 2 roky					
Tento výrobek byl navržen tak, aby během pracovního cyklu uvolňoval ionty stříbra			[ANO/NE]		

Další informace:

Odkaz na internetové stránky dodavatele, kde jsou uvedeny informace podle přílohy II části 9 nařízení Komise (EU) 2019/2023 (°) (°):

(°) pro program eco 40-60.

(°) změny těchto položek se nepovažují za relevantní pro účely čl. 4 odst. 4 nařízení (EU) 2017/1369.

(°) jestliže databáze výrobků automaticky generuje konečný obsah této buňky, dodavatel tyto údaje nezadává.

INFORMAČNÍ LIST VÝROBKU DLE NAŘÍZENÍ EU 2019/2014
(v závislosti na modelu)

Název nebo ochranná známka dodavatele:					
Adresa dodavatele ^(b):					
Identifikační značka modelu: W2086C.W/2					
Obecné parametry výrobku:					
Parametr	Hodnota		Parametr	Hodnota	
menovitá kapacita ^(a) (kg)	8,0		Rozměry v cm	Výška	85,0
				Šířka	59,5
				Hloubka	58,5
EEI _w ^(a)	59,4		Třída energetické účinnosti ^(a)	[A/B/C/D/E/F/G] ^(c)	
Index prací účinnosti ^(a)	1,04		Účinnost máchání (g/kg) ^(a)	2,9	
Spotřeba energie v kWh na cyklus, na základě programu eco 40-60. Skutečná spotřeba energie bude záviset na tom, jak je spotřebič používán.	0,840		Spotřeba vody v litrech na cyklus, na základě programu eco 40-60. Skutečná spotřeba vody bude záviset na tom, jak je spotřebič používán, a na tvrdosti vody.	56	
Maximální teplota uvnitř zpracovávaných textilních výrobků ^(a) (v °C)	Jmenovitá kapacita	42	Zbytkový obsah vlhkosti ^(a) (v %)	Jmenovitá kapacita	44
	Polovina	29		Polovina	44
	Čtvrtina	30		Čtvrtina	44
Otáčky při odstředování ^(a) (ot/min)	Jmenovitá kapacita	1600	Třída účinnosti sušení odstředováním ^(a)	[A/B/C/D/E/F/G] ^(c)	
	Polovina	1600			
	Čtvrtina	1600			
Trvání programu ^(a) (h:min)	Jmenovitá kapacita	3:20	Typ	[vestavná/ volně stojící]	
	Polovina	2:30			
	Čtvrtina	2:30			
Úroveň emisí hluku šířeného vzduchem ve fázi odstředování ^(a) (dB(A) re 1 pW)	76		Třída emisí hluku šířeného vzduchem ^(a) (fáze odstředování)	[A/B/C/D] ^(c)	
Vypnutý stav (W)	0,30		Pohotovostní režim (W)	0,30	
Odložený start (W) (v příslušných případech)	/		Pohotovostní režim při připojení na síť (W) (v příslušných případech)	/	
Minimální doba trvání záruky nabízená dodavatelem ^(b): 2 roky					
Tento výrobek byl navržen tak, aby během pracovního cyklu uvolňoval ionty stříbra			[ANO/NE]		

Další informace:

Odkaz na internetové stránky dodavatele, kde jsou uvedeny informace podle přílohy II části 9 nařízení Komise (EU) 2019/2023 ^(a) ^(b):

^(a) pro program eco 40-60.

^(b) změny těchto položek se nepovažují za relevantní pro účely čl. 4 odst. 4 nařízení (EU) 2017/1369.

^(c) jestliže databáze výrobků automaticky generuje konečný obsah této buňky, dodavatel tyto údaje nezadáva.

INFORMAČNÍ LIST VÝROBKU DLE NAŘÍZENÍ EU 2019/2014
(v závislosti na modelu)

Název nebo ochranná známka dodavatele:					
Adresa dodavatele (°):					
Identifikační značka modelu: W2086C.W/3					
Obecné parametry výrobku:					
Parametr	Hodnota		Parametr	Hodnota	
menovitá kapacita (°) (kg)	8,0		Rozměry v cm	Výška	85,0
				Šířka	59,5
				Hloubka	58,5
EEI _w (°)	51,8		Třída energetické účinnosti (°)	[A/B/C/D/E/F/G] (°)	
Index prací účinnosti (°)	1,035		Účinnost máchání (g/kg) (°)	4,1	
Spotřeba energie v kWh na cyklus, na základě programu eco 40-60. Skutečná spotřeba energie bude záviset na tom, jak je spotřebič používán.	0,470		Spotřeba vody v litrech na cyklus, na základě programu eco 40-60. Skutečná spotřeba vody bude záviset na tom, jak je spotřebič používán, a na tvrdosti vody.	48	
Maximální teplota uvnitř zpracovávaných textilních výrobků (°) (v °C)	Jmenovitá kapacita	42	Zbytkový obsah vlhkosti (°) (v %)	Jmenovitá kapacita	44
	Polovina	19		Polovina	44
	Čtvrtina	19		Čtvrtina	44
Otáčky při odstředování (°) (ot/min)	Jmenovitá kapacita	1600	Třída účinnosti sušení odstředováním (°)	[A/B/C/D/E/F/G] (°)	
	Polovina	1600			
	Čtvrtina	1600			
Trvání programu (°) (h:min)	Jmenovitá kapacita	3:19	Typ	[vestavná/ volně stojící]	
	Polovina	2:30			
	Čtvrtina	2:30			
Úroveň emisí hluku šířeného vzduchem ve fázi odstředování (°) (dB(A) re 1 pW)	76		Třída emisí hluku šířeného vzduchem (°) (fáze odstředování)	[A/B/C/D] (°)	
Vypnutý stav (W)	0,30		Pohotovostní režim (W)	0,30	
Odložený start (W) (v příslušných případech)	/		Pohotovostní režim při připojení na síť (W) (v příslušných případech)	/	
Minimální doba trvání záruky nabízená dodavatelem (°): 2 roky					
Tento výrobek byl navržen tak, aby během pracovního cyklu uvolňoval ionty stříbra			[ANO/NE]		

Další informace:

Odkaz na internetové stránky dodavatele, kde jsou uvedeny informace podle přílohy II části 9 nařízení Komise (EU) 2019/2023 (°) (°):

(°) pro program eco 40-60.

(°) změny těchto položek se nepovažují za relevantní pro účely čl. 4 odst. 4 nařízení (EU) 2017/1369.

(°) jestliže databáze výrobků automaticky generuje konečný obsah této buňky, dodavatel tyto údaje nezadáva.

INFORMAČNÍ LIST VÝROBKU DLE NAŘÍZENÍ EU 2019/2014
(v závislosti na modelu)

Název nebo ochranná známka dodavatele:					
Adresa dodavatele ^(b):					
Identifikační značka modelu: W2096P.W/2					
Obecné parametry výrobku:					
Parametr	Hodnota		Parametr	Hodnota	
menovitá kapacita ^(a) (kg)	9,0		Rozměry v cm	Výška	85,0
				Šířka	59,5
				Hloubka	58,5
EEI _w ^(a)	57,9		Třída energetické účinnosti ^(a)	[A/B/C/D/E/F/G] ^(c)	
Index prací účinnosti ^(a)	1,04		Účinnost máchání (g/kg) ^(a)	3,7	
Spotřeba energie v kWh na cyklus, na základě programu eco 40-60. Skutečná spotřeba energie bude záviset na tom, jak je spotřebič používán.	1,000		Spotřeba vody v litrech na cyklus, na základě programu eco 40-60. Skutečná spotřeba vody bude záviset na tom, jak je spotřebič používán, a na tvrdosti vody.	64	
Maximální teplota uvnitř zpracovávaných textilních výrobků ^(a) (v °C)	Jmenovitá kapacita	39	Zbytkový obsah vlhkosti ^(a) (v %)	Jmenovitá kapacita	44
	Polovina	28		Polovina	44
	Čtvrtina	27		Čtvrtina	44
Otáčky při odstředování ^(a) (ot/min)	Jmenovitá kapacita	1600	Třída účinnosti sušení odstředováním ^(a)	[A/B/C/D/E/F/G] ^(c)	
	Polovina	1600			
	Čtvrtina	1600			
Trvání programu ^(a) (h:min)	Jmenovitá kapacita	3:30	Typ	[vestavná/ volně stojící]	
	Polovina	2:50			
	Čtvrtina	2:50			
Úroveň emisí hluku šířeného vzduchem ve fázi odstředování ^(a) (dB(A) re 1 pW)	76		Třída emisí hluku šířeného vzduchem ^(a) (fáze odstředování)	[A/B/C/D] ^(c)	
Vypnutý stav (W)	0,30		Pohotovostní režim (W)	0,30	
Odložený start (W) (v příslušných případech)	/		Pohotovostní režim při připojení na síť (W) (v příslušných případech)	/	
Minimální doba trvání záruky nabízená dodavatelem ^(b): 2 roky					
Tento výrobek byl navržen tak, aby během pracovního cyklu uvolňoval ionty stříbra			[ANO/NE]		

Další informace:

Odkaz na internetové stránky dodavatele, kde jsou uvedeny informace podle přílohy II části 9 nařízení Komise (EU) 2019/2023 ^(a) ^(b):

^(a) pro program eco 40-60.

^(b) změny těchto položek se nepovažují za relevantní pro účely čl. 4 odst. 4 nařízení (EU) 2017/1369.

^(c) jestliže databáze výrobků automaticky generuje konečný obsah této buňky, dodavatel tyto údaje nezadáva.

INFORMAČNÍ LIST VÝROBKU DLE NAŘÍZENÍ EU 2019/2014
(v závislosti na modelu)

Název nebo ochranná známka dodavatele:					
Adresa dodavatele ^(b):					
Identifikační značka modelu: W2096P.W/3					
Obecné parametry výrobku:					
Parametr	Hodnota		Parametr	Hodnota	
menovitá kapacita ^(a) (kg)	9,0		Rozměry v cm	Výška	85,0
				Šířka	59,5
				Hloubka	58,5
EEI _w ^(a)	51,8		Třída energetické účinnosti ^(a)	[A/B/C/D/E/F/G] ^(c)	
Index prací účinnosti ^(a)	1,035		Účinnost máchání (g/kg) ^(a)	4,3	
Spotřeba energie v kWh na cyklus, na základě programu eco 40-60. Skutečná spotřeba energie bude záviset na tom, jak je spotřebič používán.	0,490		Spotřeba vody v litrech na cyklus, na základě programu eco 40-60. Skutečná spotřeba vody bude záviset na tom, jak je spotřebič používán, a na tvrdosti vody.	49	
Maximální teplota uvnitř zpracovávaných textilních výrobků ^(a) (v °C)	Jmenovitá kapacita	38	Zbytkový obsah vlhkosti ^(a) (v %)	Jmenovitá kapacita	44
	Polovina	20		Polovina	44
	Čtvrtina	20		Čtvrtina	44
Otáčky při odstředování ^(a) (ot/min)	Jmenovitá kapacita	1600	Třída účinnosti sušení odstředováním ^(a)	[A/B/C/D/E/F/G] ^(c)	
	Polovina	1600			
	Čtvrtina	1600			
Trvání programu ^(a) (h:min)	Jmenovitá kapacita	3:30	Typ	[vestavná/ volně stojící]	
	Polovina	2:51			
	Čtvrtina	2:51			
Úroveň emisí hluku šířeného vzduchem ve fázi odstředování ^(a) (dB(A) re 1 pW)	76		Třída emisí hluku šířeného vzduchem ^(a) (fáze odstředování)	[A/B/C/D] ^(c)	
Vypnutý stav (W)	0,30		Pohotovostní režim (W)	0,30	
Odložený start (W) (v příslušných případech)	/		Pohotovostní režim při připojení na síť (W) (v příslušných případech)	/	
Minimální doba trvání záruky nabízená dodavatelem ^(b): 2 roky					
Tento výrobek byl navržen tak, aby během pracovního cyklu uvolňoval ionty stříbra			[ANO/NE]		

Další informace:

Odkaz na internetové stránky dodavatele, kde jsou uvedeny informace podle přílohy II části 9 nařízení Komise (EU) 2019/2023 ^(a) ^(b):

^(a) pro program eco 40-60.

^(b) změny těchto položek se nepovažují za relevantní pro účely čl. 4 odst. 4 nařízení (EU) 2017/1369.

^(c) jestliže databáze výrobků automaticky generuje konečný obsah této buňky, dodavatel tyto údaje nezadává.

ÚDAJE O VÝKONNOSTI

Program	Maximální náplň	Tep. °C
Eco 40-60 ¹⁾	8 / 4* / 2**kg; 9 / 4,5* / 2,5** kg (v závislosti na modelu)	
Univerzální praní ²⁾	8 / 4* kg ; 9 / 4,5* kg (v závislosti na modelu)	60
Mix/Synthetics (Smíšené prádlo/Syntetika) ²⁾	3,5 kg	40

¹⁾ INFORMAČNÍ LIST VÝROBKU dle nařízení EU 2019/2014

²⁾ 40 °C program pro zkušební instituce. Možnost 40 °C musí být vybrána.

* Poloviční plnění

** Čtvrtletní plnění

UVÁDĚNÍ SPOTŘEBY ENERGIE NA ENERGETICKÝCH ŠTÍTCÍCH

Evropská zkušební norma	¹⁾
Prací program	8/9 kg Bavlna (v závislosti na modelu) Eco 40-60 ¹⁾
Připojení	Studená voda 15 °C
Zkušební metoda pro měření hluku	IEC-60704-2-4

TECHNICKÉ ÚDAJE

Výška	850 mm
Šířka	595 mm
Hloubka	585 mm
Váha	74 / 76 / 77,5 kg (v závislosti na modelu)
Objem bubnu	60 l
Jmenovitý výkon	Viz typový štítek
Výkon ohříváče	Viz typový štítek
Tlak vody	0,1–1 MPa 1–10 kp/cm ² 10–100 N/cm ²
Materiál bubnu a dávkovací nádoby	Nerezová ocel
Materiál skeletu sušičky	Žárově pozinkovaný a práškově lakovaný ocelový plech nebo plech z nerezové oceli.
Přípojka vody	1,5 m, hadice pex
Odtok vody	1,6 m, polypropylenová trubka

TABULKA PROGRAMŮ

Model: W2084.W/1, W2084C.W/1

Program	Předpírka	Tep. °C	Dodatečné máchání	Směr/Typ otáčení**	Rychlost odstřed'ování (ot./min.)	Zbytková vlhkost [%]	Největší plnění (kg)	Spotřeba vody (přibližně, v litrech)	Spotřeba energie (přibližně, kWh)	Čas programu (přibližně, v hodinách a minutách)
Univerzální praní	X	60 ²⁾	X	I/N	1400		8	75	1,60	2:26
Bavlna	X	40/20	X	N	1400		8	73	1,30	2:59/1:33
Smíšené prádlo/Syntetika	X	40 ²⁾	X	N/S	1200		3,5	60	0,60	1:54
Vlna/Ruční praní	X	30	X	H	800		2	58	0,28	0:52
Tmavé prádlo	X	40	X	E	1200		3	40	0,53	1:15
Časový program	X	30		E	1000		2	-	-	-
Automatický program	X	40	X	N	1400		8	-	-	-
Rychlý program	X	❄	X	N	1400		8	40	0,50	0:30
Intenzivní program	X	60	X	I	1400		8	95	2,00	2:46
Jemné prádlo	X	40	X	N/S	1200		3,5	60	0,65	1:57
Rychlý profesionální program	X	40	X	N	1200		4	40	0,50	0:59
Máchání			X	N	1400		3,5	30	0,06	0:29
Odstřed'ování (Ždímání)				-	1400		8	-	0,05	0:17
Čerpání				-			8	-	0,01	0:01
Program čištění bubnu (Samočistící program)				S				-	-	-

* Studené praní (Cold)

**Směr/typ otáčení (I = Intenzivní otáčení, N = Normální otáčení, E = Extra citlivé otáčení, S = Citlivé otáčení, H = Ruční otáčení)

¹⁾INFORMAČNÍ LIST VÝROBKU dle nařízení EU 2019/2014

²⁾ 40 °C program pro zkušební instituce. Možnost 40 °C musí být vybrána.

Tabulka nahoře představuje několik příkladů spotřeby energie, vody a času pro více různých nastavení programů. Spotřeba se může lišit s ohledem na tlak vody, tvrdost vody, teplotu přívodu vody, teplotu prostoru, hmotnost a složení náplně, změny v dodávkách elektrické energie a vybrané možnosti. Ve zde uvedených příkladech je nastavení máchání nastaveno na Normální a nejsou vybrány dodatečné možnosti.

Maximální, respektive jmenovité plnění platí pro prádlo připravené podle normy IEC 60456.

Model: W2084.W/2, W2084C.W/2,

Program	Předpírka	Tep. °C	Dodatečné máchání	Směr/Typ otáčení**	Rychlost odstřed'ování (ot./min.)	Zbytková vlhkost [%]	Největší plnění (kg)	Spotřeba vody (přibližně, v litrech)	Spotřeba energie (přibližně, kWh)	Čas programu (přibližně, v hodinách a minutách)
Univerzální praní	X	60 ²⁾	X	I/N	1400		8	75	1,60	2:26
Bavlna	X	40/20	X	N	1400		8	73	1,30	2:59/1:33
Eco 40-60 ¹⁾					1400	48	8	56	0,84	3:20
Smíšené prádlo/Syntetika	X	40 ²⁾	X	N/S	1200		3,5	60	0,60	1:54
Vlna/Ruční praní	X	30	X	H	800		2	58	0,28	0:52
Tmavé prádlo	X	40	X	E	1200		3	40	0,53	1:15
Časový program	X	30		E	1000		2	-	-	-
Automatický program	X	40	X	N	1400		8	-	-	-
Rychlý program	X	❄	X	N	1400		8	40	0,50	0:30
Intenzivní program	X	60	X	I	1400		8	95	2,00	2:46
Jemné prádlo	X	40	X	N/S	1200		3,5	60	0,65	1:57
Rychlý profesionální program	X	40	X	N	1200		4	40	0,50	0:59
Máchání			X	N	1400		3,5	30	0,06	0:29
Odstřed'ování (Ždímání)				-	1400		8	-	0,05	0:17
Čerpání				-			8	-	0,01	0:01
Program čištění bubnu (Samočistící program)				S				-	-	-

* Studené praní (Cold)

**Směr/typ otáčení (I = Intenzivní otáčení, N = Normální otáčení, E = Extra citlivé otáčení, S = Citlivé otáčení, H = Ruční otáčení)

¹⁾INFORMAČNÍ LIST VÝROBKU dle nařízení EU 2019/2014

²⁾ 40 °C program pro zkušební instituce. Možnost 40 °C musí být vybrána.

Tabulka nahoře představuje několik příkladů spotřeby energie, vody a času pro více různých nastavení programů. Spotřeba se může lišit s ohledem na tlak vody, tvrdost vody, teplotu přívodu vody, teplotu prostoru, hmotnost a složení náplně, změny v dodávkách elektrické energie a vybrané možnosti. Ve zde uvedených příkladech je nastavení máchání nastaveno na Normální a nejsou vybrány dodatečné možnosti.

Maximální, respektive jmenovité plnění platí pro prádlo připravené podle normy IEC 60456.

Model: W2084.W/3, W2084C.W/3

Program	Předpírka	Tep. °C	Dodatečné máchání	Směr/Typ otáčení**	Rychlost odstřed'ování (ot./min.)	Zbytková vlhkost [%]	Největší plnění (kg)	Spotřeba vody (přibližně, v litrech)	Spotřeba energie (přibližně, kWh)	Čas programu (přibližně, v hodinách a minutách)
Univerzální praní	X	60 ²⁾	X	I/N	1400		8	75	1,60	2:26
Bavlna	X	40/20	X	N	1400		8	73	1,30	2:59/1:33
Eco 40-60 ¹⁾					1400	48	8	59	0,90	3:19
Smíšené prádlo/Syntetika	X	40 ²⁾	X	N/S	1200		3,5	60	0,60	1:54
Vlna/Ruční praní	X	30	X	H	800		2	58	0,28	0:52
Tmavé prádlo	X	40	X	E	1200		3	40	0,53	1:15
Časový program	X	30		E	1000		2	-	-	-
Automatický program	X	40	X	N	1400		8	-	-	-
Rychlý program	X	✻	X	N	1400		8	40	0,50	0:30
Intenzivní program	X	60	X	I	1400		8	95	2,00	2:46
Jemné prádlo	X	40	X	N/S	1200		3,5	60	0,65	1:57
Rychlý profesionální program	X	40	X	N	1200		4	40	0,50	0:59
Máchání			X	N	1400		3,5	30	0,06	0:29
Odstřed'ování (Ždímání)				-	1400		8	-	0,05	0:17
Čerpání				-			8	-	0,01	0:01
Program čištění bubnu (Samočistící program)				S				-	-	-

* Studené praní (Cold)

** Směr/typ otáčení (I = Intenzivní otáčení, N = Normální otáčení, E = Extra citlivé otáčení, S = Citlivé otáčení, H = Ruční otáčení)

¹⁾ INFORMAČNÍ LIST VÝROBKU dle nařízení EU 2019/2014

²⁾ 40 °C program pro zkušební instituce. Možnost 40 °C musí být vybrána.

Tabulka nahoře představuje několik příkladů spotřeby energie, vody a času pro více různých nastavení programů. Spotřeba se může lišit s ohledem na tlak vody, tvrdost vody, teplotu přívodu vody, teplotu prostoru, hmotnost a složení náplně, změny v dodávkách elektrické energie a vybrané možnosti. Ve zde uvedených příkladech je nastavení máchání nastaveno na Normální a nejsou vybrány dodatečné možnosti.

Maximální, respektive jmenovité plnění platí pro prádlo připravené podle normy IEC 60456.

Model: W2086C.W/1

Program	Předpírka	Tep. °C	Dodatečné máchání	Směr/Typ otáčení**	Rychlost odstřed'ování (ot./min.)	Zbytková vlhkost [%]	Největší plnění (kg)	Spotřeba vody (přibližně, v litrech)	Spotřeba energie (přibližně, kWh)	Čas programu (přibližně, v hodinách a minutách)
Univerzální praní	X	60 ²⁾	X	I/N	1600		8	75	1,60	2:26
Bavlna	X	40/20	X	N	1600		8	73	1,30	2:59/1:33
Smíšené prádlo/Syntetika	X	40 ²⁾	X	N/S	1200		3,5	60	0,60	1:54
Vlna/Ruční praní	X	30	X	H	800		2	58	0,28	0:52
Tmavé prádlo	X	40	X	E	1200		3	40	0,53	1:15
Časový program	X	30		E	1000		2	-	-	-
Automatický program	X	40	X	N	1600		8	-	-	-
Rychlý program	X	❄	X	N	1600		8	40	0,50	0:30
Intenzivní program	X	60	X	I	1600		8	95	2,00	2:46
Jemné prádlo	X	40	X	N/S	1200		3,5	60	0,65	1:57
Rychlý profesionální program	X	40	X	N	1200		4	40	0,50	0:59
Máchání			X	N	1600		3,5	30	0,06	0:29
Odstřed'ování (Ždímání)				-	1600		8	-	0,05	0:17
Čerpání				-			8	-	0,01	0:01
Program čištění bubnu (Samočistící program)				S				-	-	-

* Studené praní (Cold)

**Směr/typ otáčení (I = Intenzivní otáčení, N = Normální otáčení, E = Extra citlivé otáčení, S = Citlivé otáčení, H = Ruční otáčení)

¹⁾INFORMAČNÍ LIST VÝROBKU dle nařízení EU 2019/2014

²⁾ 40 °C program pro zkušební instituce. Možnost 40 °C musí být vybrána.

Tabulka nahoře představuje několik příkladů spotřeby energie, vody a času pro více různých nastavení programů. Spotřeba se může lišit s ohledem na tlak vody, tvrdost vody, teplotu přívodu vody, teplotu prostoru, hmotnost a složení náplně, změny v dodávkách elektrické energie a vybrané možnosti. Ve zde uvedených příkladech je nastavení máchání nastaveno na Normální a nejsou vybrány dodatečné možnosti.

Maximální, respektive jmenovité plnění platí pro prádlo připravené podle normy IEC 60456.

Model: W2086C.W/2

Program	Předpírka	Tep. °C	Dodatečné máchání	Směr/Typ otáčení**	Rychlost odstřed'ování (ot./min.)	Zbytková vlhkost [%]	Největší plnění (kg)	Spotřeba vody (přibližně, v litrech)	Spotřeba energie (přibližně, kWh)	Čas programu (přibližně, v hodinách a minutách)
Univerzální praní	X	60 ²⁾	X	I/N	1600		8	75	1,60	2:26
Bavlna	X	40/20	X	N	1600		8	73	1,30	2:59/1:33
Eco 40-60 ¹⁾					1600	44	8	56	0,84	3:20
Smíšené prádlo/Syntetika	X	40 ²⁾	X	N/S	1200		3,5	60	0,60	1:54
Vlna/Ruční praní	X	30	X	H	800		2	58	0,28	0:52
Tmavé prádlo	X	40	X	E	1200		3	40	0,53	1:15
Časový program	X	30		E	1000		2	-	-	-
Automatický program	X	40	X	N	1600		8	-	-	-
Rychlý program	X	✻	X	N	1600		8	40	0,50	0:30
Intenzivní program	X	60	X	I	1600		8	95	2,00	2:46
Jemné prádlo	X	40	X	N/S	1200		3,5	60	0,65	1:57
Rychlý profesionální program	X	40	X	N	1200		4	40	0,50	0:59
Máchání			X	N	1600		3,5	30	0,06	0:29
Odstřed'ování (Ždímání)				-	1600		8	-	0,05	0:17
Čerpání				-			8	-	0,01	0:01
Program čištění bubnu (Samočisticí program)				S				-	-	-

* Studené praní (Cold)

** Směr/typ otáčení (I = Intenzivní otáčení, N = Normální otáčení, E = Extra citlivé otáčení, S = Citlivé otáčení, H = Ruční otáčení)

¹⁾ INFORMAČNÍ LIST VÝROBKU dle nařízení EU 2019/2014

²⁾ 40 °C program pro zkušební instituce. Možnost 40 °C musí být vybrána.

Tabulka nahoře představuje několik příkladů spotřeby energie, vody a času pro více různých nastavení programů. Spotřeba se může lišit s ohledem na tlak vody, tvrdost vody, teplotu přívodu vody, teplotu prostoru, hmotnost a složení náplně, změny v dodávkách elektrické energie a vybrané možnosti. Ve zde uvedených příkladech je nastavení máchání nastaveno na Normální a nejsou vybrány dodatečné možnosti.

Maximální, respektive jmenovité plnění platí pro prádlo připravené podle normy IEC 60456.

Model: W2086C.W/3

Program	Předpírka	Tep. °C	Dodatečné máchání	Směr/Typ otáčení**	Rychlost odstřed'ování (ot./min.)	Zbytková vlhkost [%]	Největší plnění (kg)	Spotřeba vody (přibližně, v litrech)	Spotřeba energie (přibližně, kWh)	Čas programu (přibližně, v hodinách a minutách)
Univerzální praní	X	60 ²⁾	X	I/N	1600		8	75	1,60	2:26
Bavlna	X	40/20	X	N	1600		8	73	1,30	2:59/1:33
Eco 40-60 ¹⁾					1600	44	8	59	0,90	3:19
Smíšené prádlo/Syntetika	X	40 ²⁾	X	N/S	1200		3,5	60	0,60	1:54
Vlna/Ruční praní	X	30	X	H	800		2	58	0,28	0:52
Tmavé prádlo	X	40	X	E	1200		3	40	0,53	1:15
Časový program	X	30		E	1000		2	-	-	-
Automatický program	X	40	X	N	1600		8	-	-	-
Rychlý program	X	❄	X	N	1600		8	40	0,50	0:30
Intenzivní program	X	60	X	I	1600		8	95	2,00	2:46
Jemné prádlo	X	40	X	N/S	1200		3,5	60	0,65	1:57
Rychlý profesionální program	X	40	X	N	1200		4	40	0,50	0:59
Máchání			X	N	1600		3,5	30	0,06	0:29
Odstřed'ování (Ždímání)				-	1600		8	-	0,05	0:17
Čerpání				-			8	-	0,01	0:01
Program čištění bubnu (Samočistící program)				S				-	-	-

* Studené praní (Cold)

**Směr/typ otáčení (I = Intenzivní otáčení, N = Normální otáčení, E = Extra citlivé otáčení, S = Citlivé otáčení, H = Ruční otáčení)

¹⁾INFORMAČNÍ LIST VÝROBKU dle nařízení EU 2019/2014

²⁾ 40 °C program pro zkušební instituce. Možnost 40 °C musí být vybrána.

Tabulka nahoře představuje několik příkladů spotřeby energie, vody a času pro více různých nastavení programů. Spotřeba se může lišit s ohledem na tlak vody, tvrdost vody, teplotu přívodu vody, teplotu prostoru, hmotnost a složení náplně, změny v dodávkách elektrické energie a vybrané možnosti. Ve zde uvedených příkladech je nastavení máchání nastaveno na Normální a nejsou vybrány dodatečné možnosti.

Maximální, respektive jmenovité plnění platí pro prádlo připravené podle normy IEC 60456.

Model: W2096P.W

Program	Předpírka	Tep. °C	Dodatečné máchání	Směr/Typ otáčení**	Rychlost odstřed'ování (ot./min.)	Zbytková vlhkost [%]	Největší plnění (kg)	Spotřeba vody (přibližně, v litrech)	Spotřeba energie (přibližně, kWh)	Čas programu (přibližně, v hodinách a minutách)
Univerzální praní	X	60 ²⁾	X	I/N	1600		9	80	2,10	2:26
Bavlna	X	40/20	X	N	1600		9	78	1,80	2:59/1:33
Smíšené prádlo/Syntetika	X	40 ²⁾	X	N/S	1200		3,5	60	0,60	1:54
Vlna/Ruční praní	X	30	X	H	800		2	58	0,28	0:52
Tmavé prádlo	X	40	X	E	1200		3	40	0,53	1:15
Časový program	X	30		E	1000		2	-	-	-
Automatický program	X	40	X	N	1600		9	-	-	-
Rychlý program	X	❄	X	N	1600		9	40	0,50	0:30
Intenzivní program	X	60	X	I	1600		9	100	2,50	2:46
Jemné prádlo	X	40	X	N/S	1200		3,5	60	0,65	1:57
Rychlý profesionální program	X	40	X	N	1200		4	40	0,50	0:59
Máchání			X	N	1600		3,5	30	0,06	0:29
Odstřed'ování (Ždímání)				-	1600		9	-	0,06	0:17
Čerpání				-			9	-	0,01	0:01
Program čištění bubnu (Samočistící program)				S				-	-	-

* Studené praní (Cold)

**Směr/typ otáčení (I = Intenzivní otáčení, N = Normální otáčení, E = Extra citlivé otáčení, S = Citlivé otáčení, H = Ruční otáčení)

¹⁾INFORMAČNÍ LIST VÝROBKU dle nařízení EU 2019/2014

²⁾ 40 °C program pro zkušební instituce. Možnost 40 °C musí být vybrána.

Tabulka nahoře představuje několik příkladů spotřeby energie, vody a času pro více různých nastavení programů. Spotřeba se může lišit s ohledem na tlak vody, tvrdost vody, teplotu přívodu vody, teplotu prostoru, hmotnost a složení náplně, změny v dodávkách elektrické energie a vybrané možnosti. Ve zde uvedených příkladech je nastavení máchání nastaveno na Normální a nejsou vybrány dodatečné možnosti.

Maximální, respektive jmenovité plnění platí pro prádlo připravené podle normy IEC 60456.

Model: W2096P.W/2

Program	Předpírka	Tep. °C	Dodatečné máchání	Směr/Typ otáčení**	Rychlost odstřed'ování (ot./min.)	Zbytková vlhkost [%]	Největší plnění (kg)	Spotřeba vody (přibližně, v litrech)	Spotřeba energie (přibližně, kWh)	Čas programu (přibližně, v hodinách a minutách)
Univerzální praní	X	60 ²⁾	X	I/N	1600		9	80	2,10	2:26
Bavlna	X	40/20	X	N	1600		9	78	1,80	2:59/1:33
Eco 40-60 ¹⁾					1600	44	9	64	1,00	3:30
Smíšené prádlo/Syntetika	X	40 ²⁾	X	N/S	1200		3,5	60	0,60	1:54
Vlna/Ruční praní	X	30	X	H	800		2	58	0,28	0:52
Tmavé prádlo	X	40	X	E	1200		3	40	0,53	1:15
Časový program	X	30		E	1000		2	-	-	-
Automatický program	X	40	X	N	1600		9	-	-	-
Rychlý program	X	☼	X	N	1600		9	40	0,50	0:30
Intenzivní program	X	60	X	I	1600		9	100	2,50	2:46
Jemné prádlo	X	40	X	N/S	1200		3,5	60	0,65	1:57
Rychlý profesionální program	X	40	X	N	1200		4	40	0,50	0:59
Program proti roztočům	X	60	X	I	1600		5	87	1,80	2:27
Antialergický program Bavlna	X	60	X	I	1600		9	95	1,85	2:43
Antialergický program Syntetika	X	60	X	N/S	1200		4	70	1,10	2:32
Máchání			X	N	1600		3,5	30	0,06	0:29
Odstřed'ování (Ždímání)				-	1600		9	-	0,06	0:17
Čerpání				-			9	-	0,01	0:01
Program čištění bubnu (Samočistící program)				S				-	-	-

* Studené praní (Cold)

**Směr/typ otáčení (I = Intenzivní otáčení, N = Normální otáčení, E = Extra citlivé otáčení, S = Citlivé otáčení, H = Ruční otáčení)

¹⁾INFORMAČNÍ LIST VÝROBKU dle nařízení EU 2019/2014

²⁾ 40 °C program pro zkušební instituce. Možnost 40 °C musí být vybrána.

Tabulka nahoře představuje několik příkladů spotřeby energie, vody a času pro více různých nastavení programů. Spotřeba se může lišit s ohledem na tlak vody, tvrdost vody, teplotu přívodu vody, teplotu prostoru, hmotnost a složení náplně, změny v dodávkách elektrické energie a vybrané možnosti. Ve zde uvedených příkladech je nastavení máchání nastaveno na Normální a nejsou vybrány dodatečné možnosti.

Maximální, respektive jmenovité plnění platí pro prádlo připravené podle normy IEC 60456.

Model: W2096P.W/3

Program	Předpírka	Tep. °C	Dodatečné máchání	Směr/Typ otáčení**	Rychlost odstřed'ování (ot./min.)	Zbytková vlhkost [%]	Největší plnění (kg)	Spotřeba vody (přibližně, v litrech)	Spotřeba energie (přibližně, kWh)	Čas programu (přibližně, v hodinách a minutách)
Univerzální praní	X	60 ²⁾	X	I/N	1600		9	80	2,10	2:26
Bavlna	X	40/20	X	N	1600		9	78	1,80	2:59/1:33
Eco 40-60 ¹⁾					1600	44	9	62	1,00	3:30
Smíšené prádlo/Syntetika	X	40 ²⁾	X	N/S	1200		3,5	60	0,60	1:54
Vlna/Ruční praní	X	30	X	H	800		2	58	0,28	0:52
Tmavé prádlo	X	40	X	E	1200		3	40	0,53	1:15
Časový program	X	30		E	1000		2	-	-	-
Automatický program	X	40	X	N	1600		9	-	-	-
Rychlý program	X	❄	X	N	1600		9	40	0,50	0:30
Intenzivní program	X	60	X	I	1600		9	100	2,50	2:46
Jemné prádlo	X	40	X	N/S	1200		3,5	60	0,65	1:57
Rychlý profesionální program	X	40	X	N	1200		4	40	0,50	0:59
Program proti roztočům	X	60	X	I	1600		5	87	1,80	2:27
Antialergický program Bavlna	X	60	X	I	1600		9	95	1,85	2:43
Antialergický program Syntetika	X	60	X	N/S	1200		4	70	1,10	2:32
Máchání			X	N	1600		3,5	30	0,06	0:29
Odstřed'ování (Ždímání)				-	1600		9	-	0,06	0:17
Čerpání				-			9	-	0,01	0:01
Program čištění bubnu (Samočistící program)				S				-	-	-

* Studené praní (Cold)

**Směr/typ otáčení (I = Intenzivní otáčení, N = Normální otáčení, E = Extra citlivé otáčení, S = Citlivé otáčení, H = Ruční otáčení)

¹⁾INFORMAČNÍ LIST VÝROBKU dle nařízení EU 2019/2014

²⁾ 40 °C program pro zkušební instituce. Možnost 40 °C musí být vybrána.

Tabulka nahoře představuje několik příkladů spotřeby energie, vody a času pro více různých nastavení programů. Spotřeba se může lišit s ohledem na tlak vody, tvrdost vody, teplotu přívodu vody, teplotu prostoru, hmotnost a složení náplně, změny v dodávkách elektrické energie a vybrané možnosti. Ve zde uvedených příkladech je nastavení máchání nastaveno na Normální a nejsou vybrány dodatečné možnosti.

Maximální, respektive jmenovité plnění platí pro prádlo připravené podle normy IEC 60456.

Korekce zobrazovaného času na displeji

Zařízení s pomocí moderní technologie pozná množství náplně a s ohledem na to dávkuje potřebné množství vody pro praní. S ohledem na rozpoznané množství náplně se čas praní může prodloužit nebo zkrátit, tomu odpovídající čas se zobrazí na displeji.

Čas na displeji se může změnit díky různým teplotám vstupní vody. Za nízkých teplot vstupní vody se může čas praní prodloužit, za vyšších teplot se zkrátí.

V případě, že je v bubnu pračky prádlo nerovnoměrně rozloženo nebo se tvoří hroudy oblečení, může to způsobit problémy, jako jsou vibrace a hlučný chod pračky. Pračka to pozná, pokouší se prádlo přerovnat. Menší plnění prádla (např. jeden ručník, jeden svetr, koupací plášť apod.) nebo materiály se specifickými geometrickými vlastnostmi je prakticky nemožné rovnoměrně rozložit po obou stranách bubnu pračky (např. pantofle, velké kusy apod.). Proto se provede větší počet pokusů o opakované rozložení prádla. To následně vede k prodloužení pracího programu.

TABULKA: ZPŮSOB PRANÍ/TEPLOTA

Program	Způsob praní (Mode)			
	Normální / Režim vypnuto	Šetrný	Rychlý	Intenzivní
Univerzální praní	❄️-90°C	20°C-90°C	❄️-90°C	40°C-90°C
Bavlna	❄️-90°C	20°C-90°C	❄️-90°C	40°C-90°C
Eco 40-60				
Smíšené prádlo/Syntetika	❄️-60°C	20°C-60°C	❄️-60°C	40°C-60°C
Vlna/Ruční praní	❄️,30°C-40°C		❄️,30°C-40°C	
Tmavé prádlo	❄️,30°C-40°C		❄️,30°C-40°C	40°C
Časový program	❄️-60°C / ❄️-90°C			
Automatický program	❄️-90°C			
Rychlý program	❄️,40°,60°,90°C			
Intenzivní program	❄️-90°C			
Jemné prádlo	❄️-60°C	20°C-60°C	❄️-60°C	40°C-60°C
Rychlý profesionální program	40°C/40°C-60°C			
Program proti roztočům	60°C-90°C			
Antialergický program Bavlna	60°C-90°C			
Antialergický program Syntetika	60°C			
Máchání				
Odstředování (Ždímání)				
Čerpání				
Program čištění bubnu (Samočistící program)				

* Studené praní (Cold)

TABULKA MOŽNOSTÍ

Program	Možností						
	Rychlost odstředování (ot./min.)	Dose Assist	Dodatečné máchání	Předpírka	Vyšší hladina vody	Proti zmačkání	Odložení startu
Univerzální praní	1400/1600	✓	✓	✓	✓	✓	✓
Bavlna	1400/1600	✓	✓	✓	✓	✓	✓
Eco 40-60	1400/1600	✓					✓
Směšené prádlo/Syntetika	1200	✓	✓	✓	✓	✓	✓
Vlna/Ruční praní	800	✓	✓	✓	✓	✓	✓
Tmavé prádlo	1200	✓	✓	✓	✓	✓	✓
Časový program	1000/1400/1600	✓				✓	
Automatický program	1400/1600	✓	✓	✓		✓	✓
Rychlý program	1200/1400/1600	✓	✓	✓	✓	✓	✓
Intenzivní program	1400/1600	✓	✓		✓	✓	✓
Jemné prádlo	1200	✓	✓	✓	✓	✓	✓
Rychlý profesionální program	1200/1400/1600	✓		✓		✓	✓
Program proti roztočům	1600	✓	✓	✓	✓	✓	✓
Antialergický program Bavlna	1600	✓	✓	✓		✓	✓
Antialergický program Syntetika	1200	✓	✓	✓		✓	✓
Máchání	1400/1600		✓		✓	✓	✓
Odstředování (Ždímání)	1400/1600						✓
Čerpání	/						✓
Program čištění bubnu (Samočisticí program)	/						✓

✓ Výběr je možný

LIKVIDACE

Likvidace obalu / Recyklace



Pro balení výrobků používáme pro životní prostředí šetrné materiály, které je možné bez nebezpečí pro životní prostředí obnovit (recyklovat), deponovat nebo zničit. Pro tento účel jsou obalové materiály také vhodně označeny.

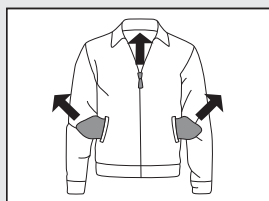
Symbol na výrobku nebo jeho obalu označuje, že se s výrobkem nesmí nakládat jako s obyčejným domácím zařízením. Výrobek odveďte na vhodné sběrné místo pro recyklaci elektrických a elektronických zařízení.

Při odstraňování vysloužilé pračky se postarejte o odstranění přípojných hadic a likvidaci spínače dveří, aby se dveře nemohly zavřít (bezpečnost dětí).

Správným způsobem odstraňování výrobků pomůžete zabránit případným negativním důsledkům a vlivům na životní prostředí a zdraví lidí, které by se mohly objevit v případě nesprávné likvidace výrobku. Pro podrobnější informace o likvidaci a recyklaci výrobku se obraťte na příslušný orgán pro odstraňování odpadů, komunální službu nebo obchod, kde jste výrobek koupili.



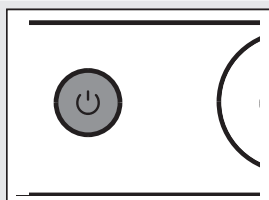
STRUČNÝ PRŮVODCE



1.

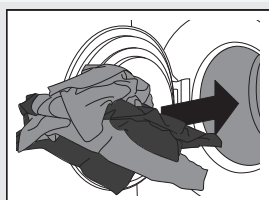
ROZTŘÍDTE PRÁDLO.

Zapněte zipy.
Vyprázdněte kapsy a otočte je ven.
Zkontrolujte symboly pro ošetřování oděvů.
Roztřídte prádlo s ohledem na to, jak silně je ušpiněné, podle barvy a podle materiálu.



2.

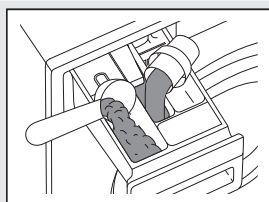
ZAPNĚTE HLAVNÍ VYPÍNAČ PRO ZAPNUTÍ/VYPNUTÍ (ON/OFF).



3.

OTEVŘETE DVEŘE PRAČKY A VLOŽTE PRÁDLO.

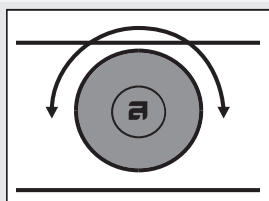
Přesvědčte se, že je buď prázdný.



4.

PŘIDEJTE PRACÍ PROSTŘEDEK A AVIVÁŽ.

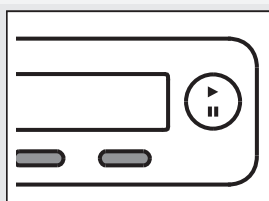
Doporučené množství pracího prostředku je obvykle uvedeno na obalu.
Pokud je v pračce méně prádla, můžete přidat menší množství pracího prostředku.



5.

VYBERTE PROGRAM PRANÍ.

Otočte Voličem programu na požadovaný program praní.
Na displeji se zobrazí vybraný program.



6.

VYBERTE NASTAVENÍ PROGRAMU.

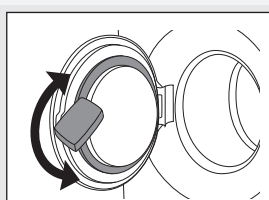
Nastavení vyberete stisknutím tlačítek.



7.

ZAVŘETE DVEŘE PRAČKY A STISKNĚTE TLAČÍTKO "START".

Na displeji je zobrazen předpokládaný čas praní v hodinách a minutách.



8.

KONEC PROGRAMU

Otevřete dveře a vyjměte prádlo z pračky.
Podívejte se do kapitoly "ČIŠTĚNÍ A ÚDRŽBA".
Zavřete dveře.
Vypněte hlavní tlačítko pro zapnutí/vypnutí.
Uzavřete vodovodní kohoutek a vytáhněte zástrčku ze zásuvky.

Vyhrazujeme si právo na změny.



Gorenje, Partizanska 12, 3320 Velenje, Slovenija
www.asko.com

WM75.B



CE
cs (02-23)