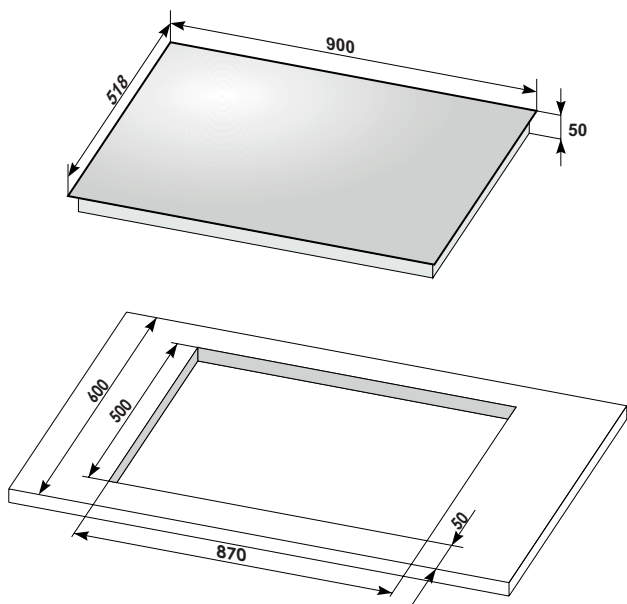
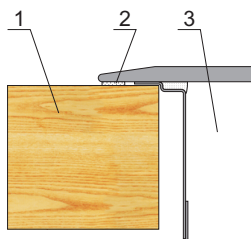


# INSTALOVÁNÍ

Výkr. A



Výkr. B



- 1 - stolní deska
- 2 - těsnění desky
- 3 - keramická deska