

Akumulátorový vertikutátor

Dreame T10

Uživatelská příručka

Bezpečnostní opatření

Abyste předešli úrazu elektrickým proudem, požáru nebo jinému typu nehody, je vhodné si před použitím přečíst následující návod k obsluze a uschovat si jej pro budoucí použití.

Pozor

Z důvodu bezpečnosti by děti od 8 let a osoby s omezenými fyzickými, smyslovými nebo duševními schopnostmi a osoby, které nemají dostatečné znalosti nebo zkušenosti, měly spotřebič používat pod dohledem dospělé osoby. Děti by neměly spotřebič čistit bez dozoru dospělé osoby.

Spotřebič není hračka. Nedovolte dětem, aby si s přístrojem hrály. Při používání spotřebiče v přítomnosti dětí buďte obzvláště opatrní. Děti by neměly přístroj používat bez dozoru dospělé osoby.

Vysavač je určen pouze pro použití v domácnosti. Nepoužívejte spotřebič k jiným účelům nebo na mokré povrchy. Nedotýkejte se zástrčky nebo přístroje mokřýma rukama.

Abyste minimalizovali riziko požáru, výbuchu nebo jiné nehody, ujistěte se, že baterie a nabíječka nejsou poškozeny. Pokud je baterie nebo nabíječka poškozená, zařízení nepoužívejte.

Přístroj a některé přiložené součásti jsou elektricky vodivé, proto se vyhněte kontaktu s vodou a jinými kapalinami. Po vyčištění vysušte všechny filtry.

Před čištěním multifunkčního kartáče vysavače vypněte spotřebič. Před použitím spotřebiče musí být kartáč, nádoba na prach a filtr řádně nasazeny.

Používejte pouze originální nabíječku. Nenabíjejte zařízení jinou nabíječkou. Mohlo by to způsobit vznícení baterie.

Vysavač nepoužívejte ke sběru hořlavých nebo výbušných kapalin, například benzínu nebo bělidla, čpavku, čisticích prostředků a jiných kapalin.

Vysavač nepoužívejte ke sběru ostrých nebo tvrdých předmětů, například skla, hřebíků, šroubů nebo mincí, protože by mohlo dojít k poškození spotřebiče. Vysavač nepoužívejte ke sběru nečistot, popela nebo materiálů, které hoří nebo doutnají, například uhlí, cigaret nebo zápalek.

Před použitím přístroje zkontrolujte, zda na povrchu, který chcete vyčistit, nejsou drobné předměty, které by mohly ucpat trysku. Udržujte vlasy, volné oblečení, prsty apod. mimo dosah trysky vysavače. Pokud je tryska ucpaná, vysavač nepoužívejte. Nepřibližujte trubici vysavače ani jiné části vysavače k očím, uším nebo ústům.

Nevkládejte do hubice žádné předměty a vysavač nepoužívejte, pokud je hubice ucpaná. Pravidelně čistěte kartáč, aby sací výkon nebyl slabý.

Neopírejte spotřebič o židli, stůl nebo jiné nestabilní předměty, protože by mohlo dojít k poškození výrobku nebo ke zranění. Pokud spotřebič nefunguje po pádu nebo z jiného důvodu, obraťte se na autorizované servisní středisko. Nepokoušejte se přístroj sami rozebírat nebo opravovat.

Důsledně dodržujte všechny pokyny uvedené v návodu. Nabíjení baterie při nevhodné teplotě může vést k jejímu poškození.

Při vysávání schodů dbejte zvýšené opatrnosti.

Pokud nebudete spotřebič delší dobu používat, odpojte jej od zdroje napájení nebo při úklidu.

Spotřebič je určen pouze pro použití v interiéru. Nepoužívejte výrobek venku, v koupelně nebo v blízkosti bazénu.

Varování před požárem: Na filtr neumísťujte žádný typ vůně, protože může obsahovat alkohol, který způsobí vznícení přístroje.

Nabíjejte pouze pomocí originální nabíječky. Model: YLS0251B--E300080 (EU) / YLS0241A-A300080 (AU). Použití jiné nabíječky může způsobit požár.

Používejte baterii doporučenou výrobcem, model: P2010-7S1P-BW. V opačném případě může dojít ke vznícení baterie.

Výrobce Dreame Trading (Tianjin) Co.,Ltd. potvrzuje, že výrobek je v souladu s evropskými směrnici, normami a dodatky. Úplný obsah evropského prohlášení o shodě je k dispozici na adrese: www.dreame-technology.com.

Popis produktu

Design výrobku

Antistatický kontakt

Elektronický zámek

Když je vysavač v provozu, podržte tlačítko pro přepnutí režimu.

Indikátor uzamčení

Přepínač úrovní

Turbo ●●●
Med ●●
Eco ●

Tlačítko pro uvolnění

Potrubí Hoover

Kartáčová tyč

Nabíjecí vstup

Indikátor stavu nabití baterie

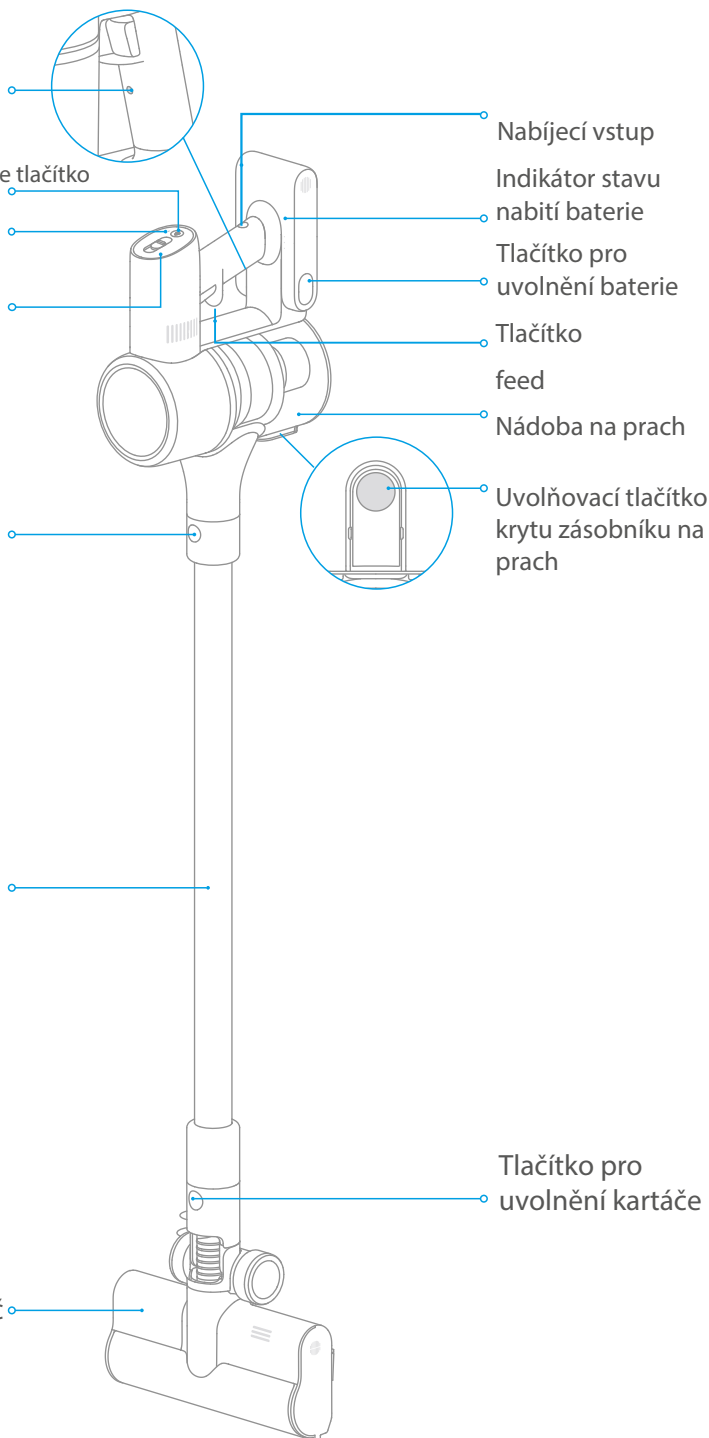
Tlačítko pro uvolnění baterie

Tlačítko feed

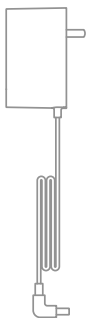
Nádoba na prach

Uvolňovací tlačítko krytu zásobníku na prach

Tlačítko pro uvolnění kartáče



Příslušenství



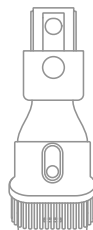
Nabíječka



Prodlužovací
hadice



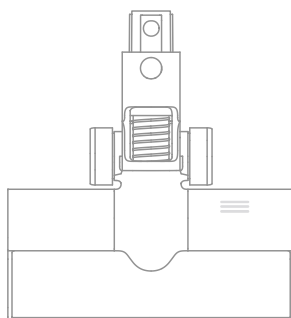
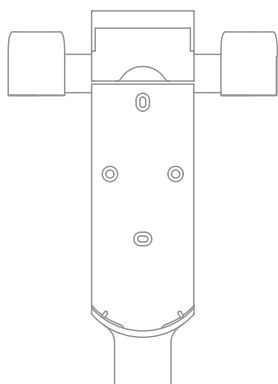
Drážkovaná
tryska



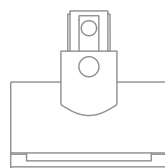
Kartáčová
tryska 2v1



Nabíjecí a úložný držák
a úložný prostor
2-w-1
(včetně šroubů x2, hmoždinek
x2 a samolepky s montážní
šablonou)



Multifunkční
kartáč



Mini-elektrický
kartáček

Potrubí Hoover

Upozornění: Obrázky v příručce jsou pouze ilustrativní. Výrobek se může ve skutečnosti lišit.

Montáž

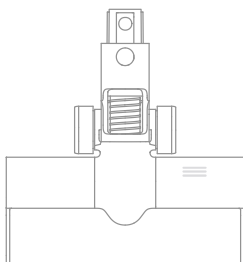
Montáž zařízení



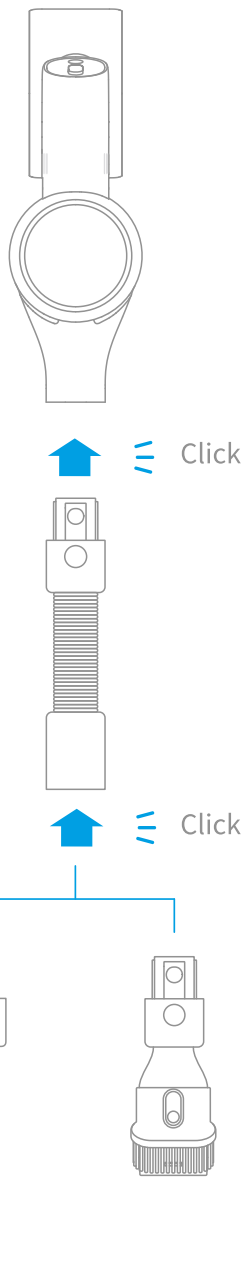
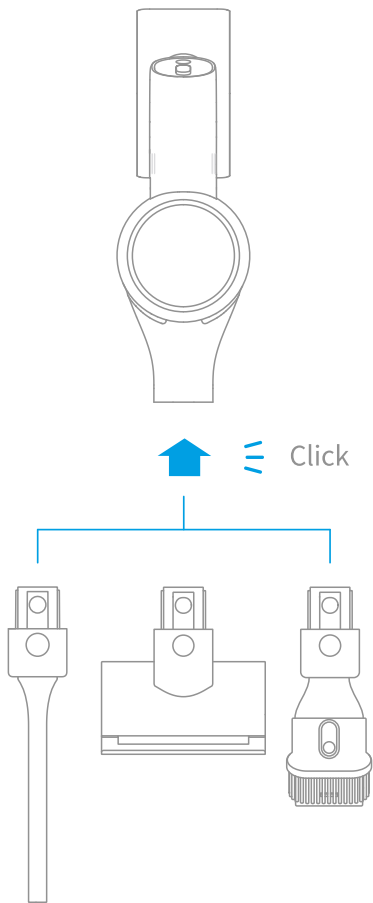
Click



Click

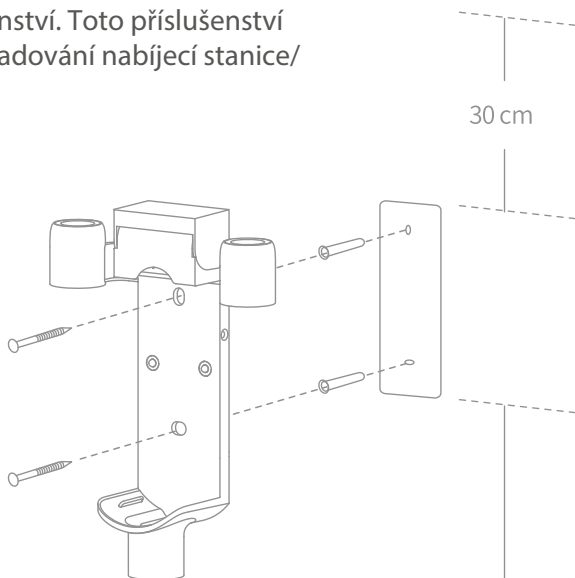


Instalace příslušenství



Montáž a skladování nabíjecí stanice/rukojeti

Nabíjecí stanice/rukojeť je příslušenství. Toto příslušenství není nutné montovat. Montáž a skladování nabíjecí stanice/rukojeti



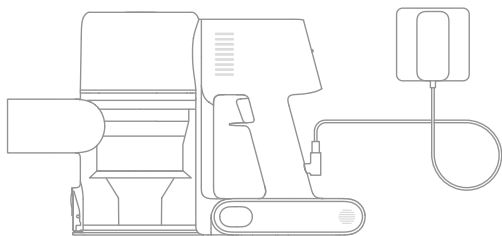
1. Nabíjecí stanice/rukojeť by měla být umístěna ve stínu při pokojové teplotě v blízkosti elektrické zásuvky. Před připevněním stanice na stěnu se ujistěte, že přímo za stěnou, ke které ji chcete přišroubovat, nejsou žádné kabely nebo potrubí.
2. Spodní část nabíjecí stanice/rukojeti by měla být alespoň 103 cm od podlahy. Nad horní částí by mělo být alespoň 30 cm volného prostoru pro případ, že by v budoucnu byla přidána další baterie.
3. Pomocí vrtačky s vrtákem o průměru 8 mm vyvrtejte otvory v místech vyznačených na samolepce a do každého otvoru zasuňte zástrčku.
4. Vyrovnajte polohovací otvory na držáku s otvory na stěně. Připevněte nabíjecí stanici/držák ke stěně pomocí dodaných šroubů.

Načítání

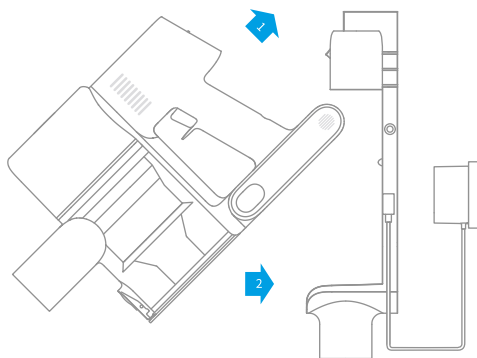
Pokud zařízení používáte poprvé, nabijte baterii zařízení.

Poznámka: Nabítí baterie trvá přibližně 3,5 hodiny. Dlouhodobé vysávání v turbo režimu zahřívá baterii a prodlužuje dobu nabíjení. Před nabíjením počkejte 30 minut, než přístroj po použití vychladne.

Způsoby nabíjení



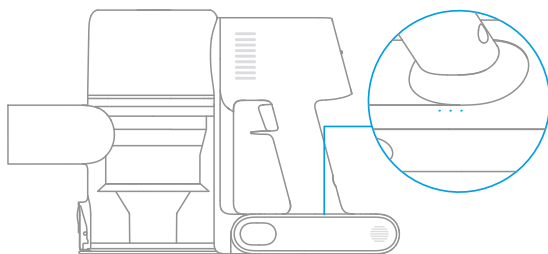
Nabíjení pomocí nabíječky



Nabíjení pomocí nabíjecí stanice/rukojeti

Zobrazení úrovně nabití baterie

- ● ☀ Nízká úroveň nabití baterie
- ☀ ○ Baterie je napůl nabitá
- ☀ ○ ○ Baterie je téměř vybitá
- ○ ○ Vysoká úroveň nabití baterie



- Vypnuto
- ☀ Blikající
- Na

Poznámka: Když je baterie plně nabitá, indikátory po 5 minutách zhasnou a zařízení přejde do úsporného režimu.

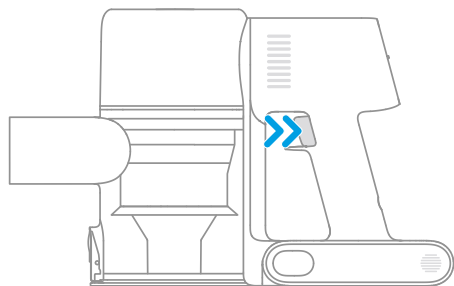
Způsob použití

Režimy provozu

Přístroj má na výběr ze 2 provozních režimů.

Režim 1: Přerušovaný provoz

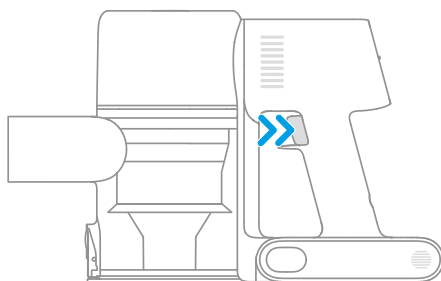
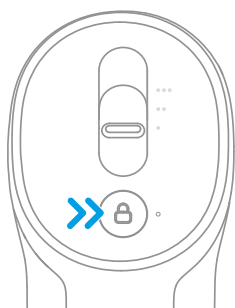
Podržetím tlačítka napájení přístroj spustíte. Pokud tlačítko uvolníte, jednotka přestane pracovat.



Režim 2: Nepřetržitý provoz zařízení (blokování)

Stiskněte ikonu visacího zámku na displeji a poté stisknutím tlačítka napájení zapněte nepřetržitý režim.

Zamykací mechanismus vás zbaví nutnosti neustále držet tlačítko při vysávání.

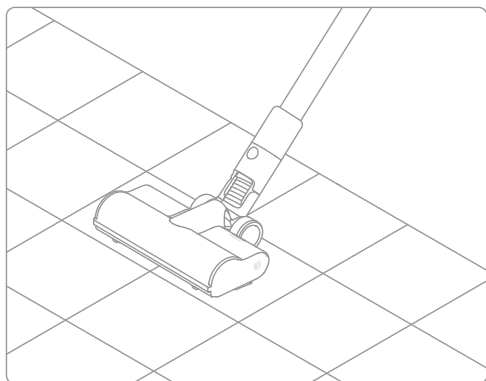


Poznámka: Indikátor signalizuje nepřetržitý provozní režim jednotky. Režim nepřetržitého provozu deaktivujete dotykem ikony visacího zámku na displeji.

Použití příslušenství

Více kartáčů

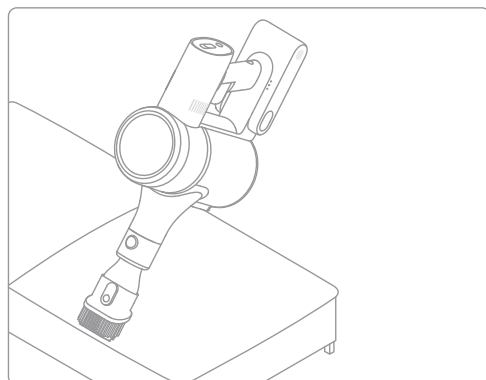
Vhodný pro čištění koberců se středně dlouhými nebo krátkými vlákny, dlaždic a jiných tvrdých povrchů.



Poznámka: Multi-kartáč lze připojit přímo k hlavní části vysavače.

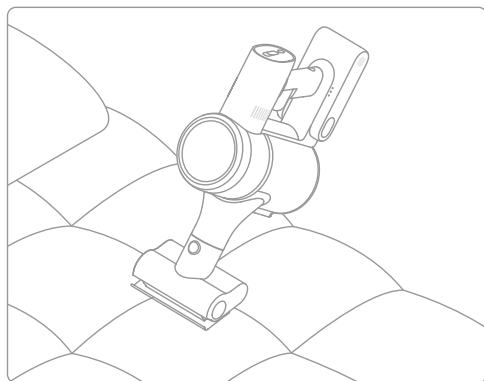
Kartáč 2 v 1

Vhodný na čištění záclon, klávesnice počítače, stropu, sedací soupravy, interiéry automobilů konferenční stolky atd.



Elektrický mini kartáček

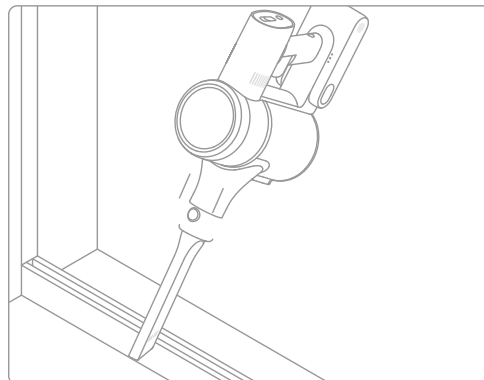
Vhodný pro sběr prachu, vlasů a odolných nečistot z povrchů, jako jsou pohovky, lůžkoviny nebo jiné povrchy potažené látkou.



Poznámka: Elektrický minikartáček nepoužívejte k čištění choulostivých povrchů, například povrchů pokrytých hedvábím.

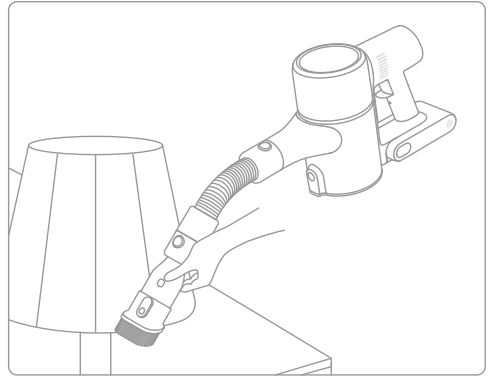
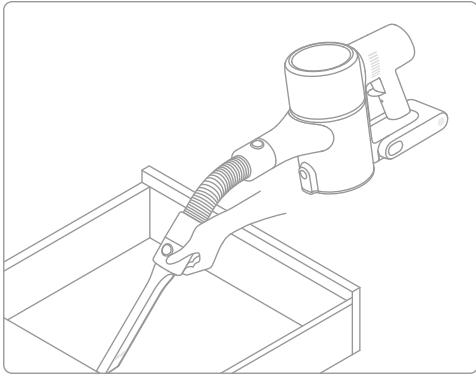
Štěrbínový kartáč

Vhodný pro čištění úzkých prostor, okenních rámců, dveří, schodů a dalších těžko přístupných míst.



Prodlužovací hadice

Vhodný pro čištění těžko přístupných míst, například zásuvek, interiérů automobilů, pohovek atd.



Pozor:

- Pokud předmět ucpe trysku vysavače, přístroj se automaticky zastaví. Odstraňte předmět z hubice a pokračujte ve vysávání.
- Spotřebič se zastaví, pokud se baterie zahřeje. Chvilí počkejte, až se teplota spotřebiče sníží. Poté pokračujte ve vysávání.

Čištění a údržba

Instrukce:

- Vždy používejte originální díly. V opačném případě se na výrobek nevztahuje záruka.
- Pokud se filtr nebo tryska ucpe, vysavač přestane fungovat. Pro obnovení provozu vyčistěte trysku nebo filtr.
- Pokud nebudete spotřebič delší dobu používat, nabijte baterii, odpojte nabíječku od zdroje napájení a vysavač uložte na suchém a chladném místě mimo dosah přímého slunečního záření. Aby nedošlo k vybití baterie, měl by se vysavač nabíjet alespoň jednou za tři měsíce.

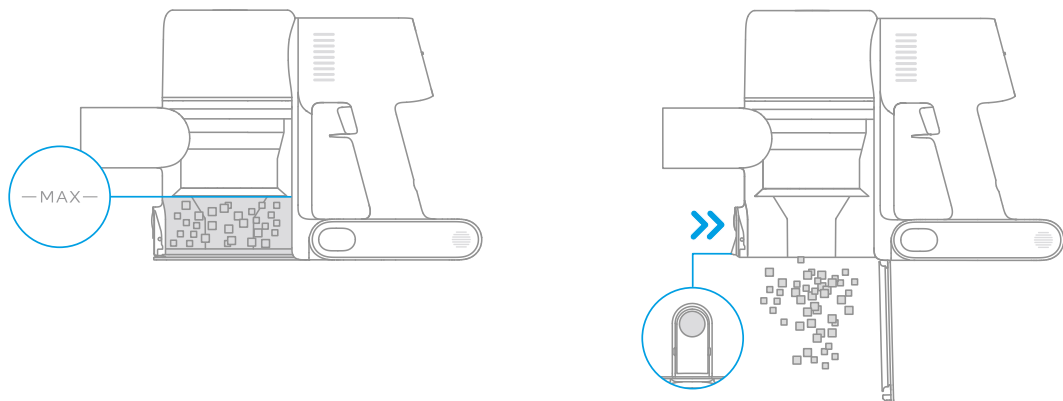
Čištění spotřebiče

Jednotku otřete měkkým a suchým hadříkem.

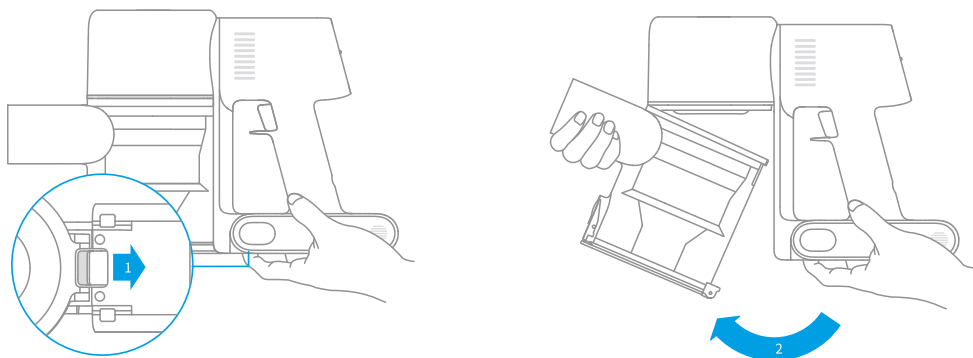
Čištění prachové nádoby, filtru a cyklonového bloku

Pokud množství prachu v zásobníku dosáhne hranice "max", spotřebič nebude sbírat nečistoty přesně. Pro efektivnější provoz přístroje pravidelně vyprázdňujte zásobník na prach. Před vyjmutím nádoby na prach se ujistěte, že je spotřebič odpojen od zdroje napájení, a nestiskněte tlačítko napájení.

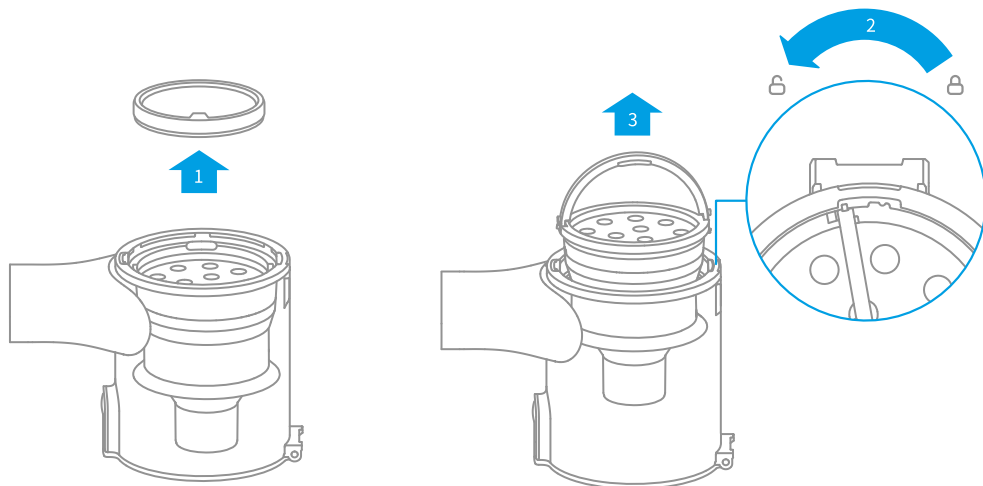
1. Stiskněte uvolňovací tlačítko a vyprázdněte zásobník na prach.



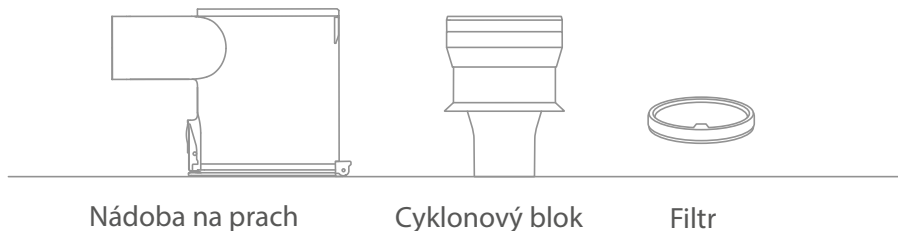
2. Chcete-li vyjmout nádobu na prach, posuňte uvolňovací tlačítko ve směru znázorněném na obrázku níže a poté nádobu opatrně vyjměte.



3. Nejprve vyjměte filtr, poté zvedněte rukojeť cyklonového bloku a otočte jí proti směru hodinových ručiček, kam až to půjde, a poté tahem cyklonový blok vyjměte.



4. Vypláchněte filtr, nádobu na prach a cyklonový blok. Vysušte nejméně 24 hodin.



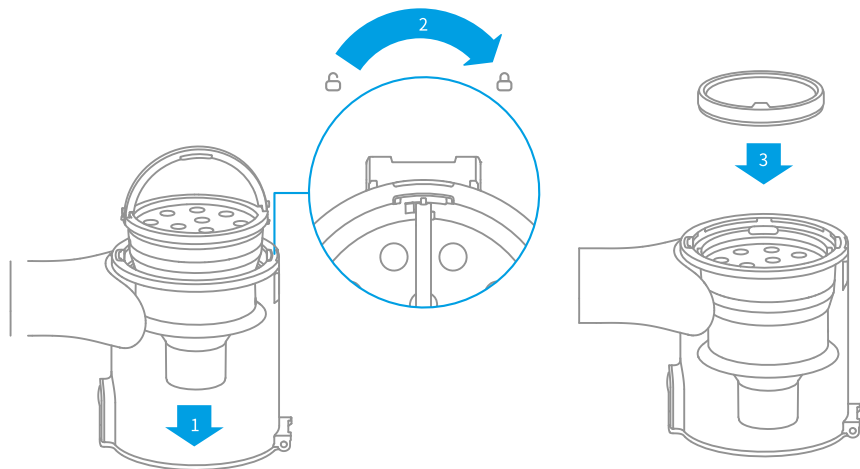
Pozor:

- Jednou za měsíc vyčistěte nádobu na prach.
- Doporučuje se čistit filtr každé 3 měsíce a cyklonový blok každých 6 měsíců.

Instalace prachové nádoby, filtru a cyklonového bloku

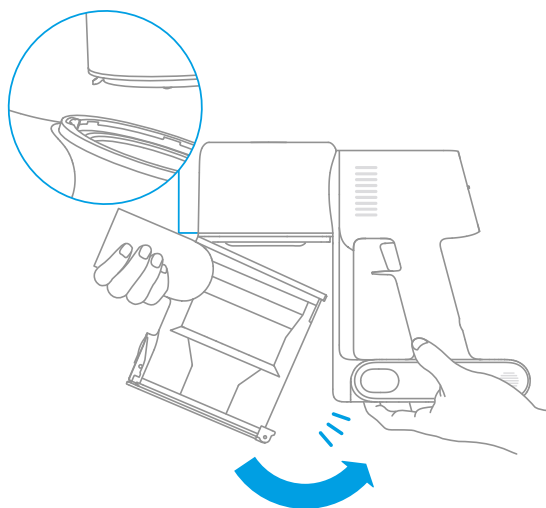
1. Vložte cyklonový blok svisle do zásobníku na prach a ujistěte se, že je rukojeť cyklonového bloku zarovnána se štěrbinou na levé straně zásobníku na prach. Otáčejte rukojetí ve směru hodinových ručiček, dokud nezapadne na místo, a poté rukojeť spusťte.

2. Vložte filtr přední stranou do cyklonového bloku.



3. Nádoby na prach mírně nakloněte tak, aby štěrba lícovale se svorkou vysavače. Poté jemně zatlačte na nádobu na prach, dokud neuslyšíte cvaknutí.

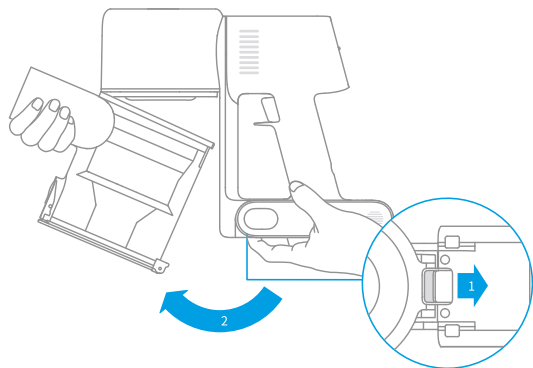
2. Vložte filtr přední stranou do cyklonového bloku.



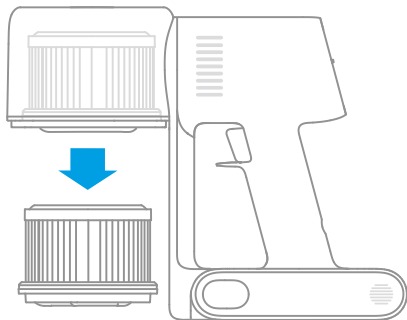
Čištění filtrů

Filtr se doporučuje čistit každých 4-6 měsíců.

1. Vyjměte nádobu na prach, jak je znázorněno na obrázku.



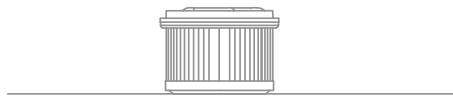
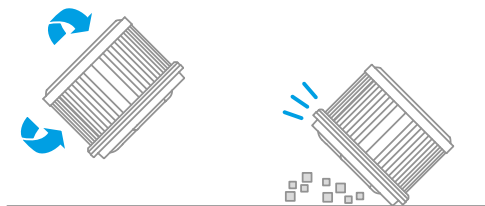
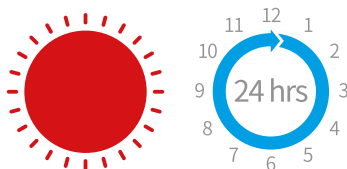
2. Vyjměte EPA filtr podle směru uvedeného na obrázku.



3. Filtr důkladně propláchněte čistou vodou. Lehce protřepejte, abyste setřáslí prach.



4. Vysušte EPA filtr po dobu 24 hodin.

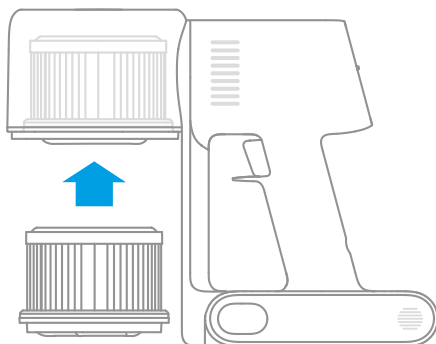


Pozor:

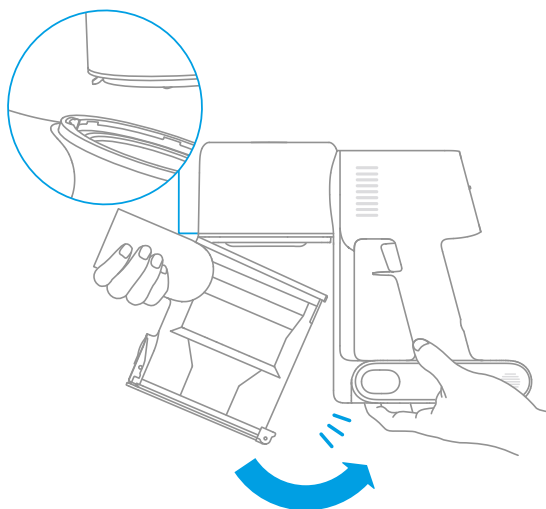
- Filtr čistěte pouze vodou, nepoužívejte čisticí prostředky.
- Nečistěte filtr kartáčem nebo prsty příliš velkou silou.

Instalace EPA filtru

1. Vložte filtr a jemně jej zatlačte dolů, jak je znázorněno na obrázku.

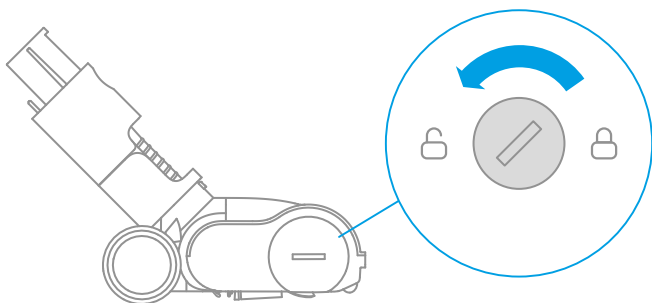


2. Znovu nasadíte nádobu na prach.

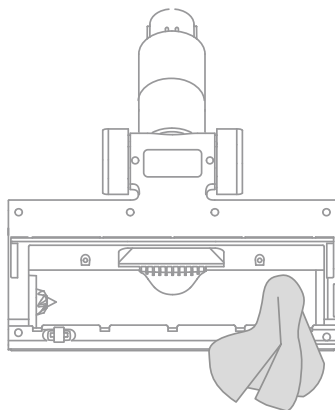
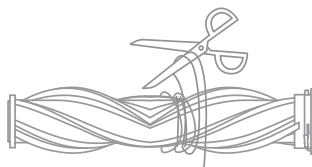


Čištění více kartáčů

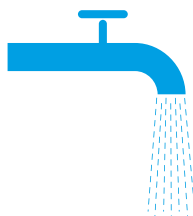
1. Otočte knoflíkem proti směru hodinových ručiček až na doraz a vyjměte váleček z multifunkčního kartáče.



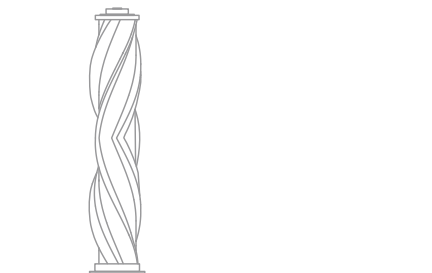
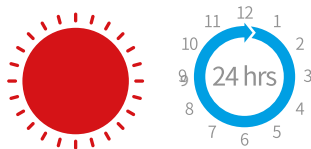
2. Pomocí nůžek odstraňte z kartáče vlasy a jiné nečistoty. Otřete kartáč vlhkým hadříkem a nechte jej uschnout.



3. Opláchněte váleček pod tekoucí vodou.

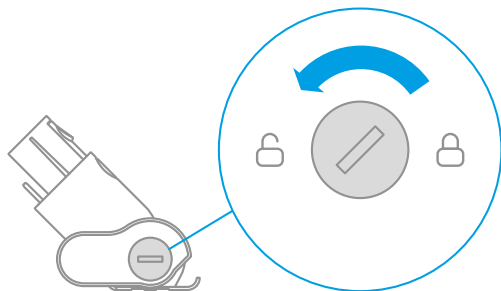


4. Sušte válec ve svislé poloze po dobu nejméně 24 hodin.

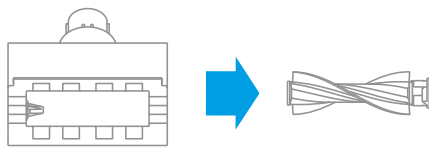


Čištění elektrického minikartáčku

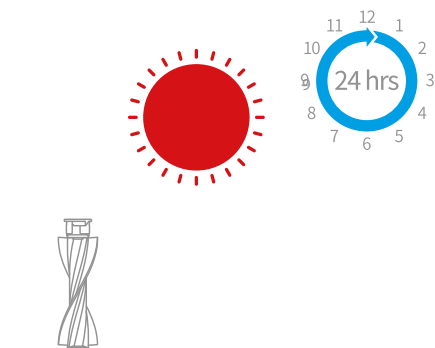
1. Otočte knoflíkem proti směru hodinových ručiček.



2. Vyjměte váleček ze štětce a opláchněte jej.



3. Sušte válec ve svislé poloze po dobu nejméně 24 hodin.



4. Po zaschnutí válečku jej znovu namontujte v opačném pořadí, než byl vyjmut.

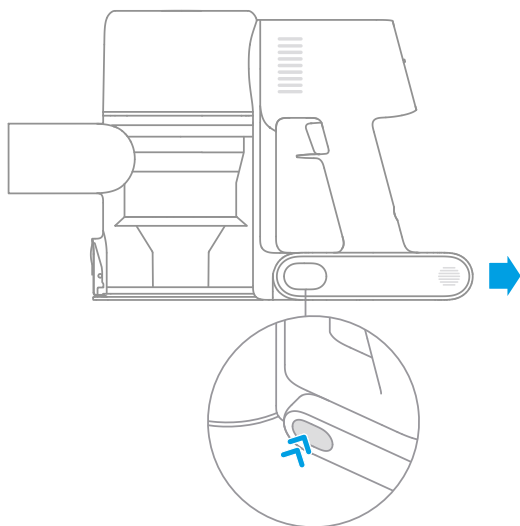


Baterie

Zařízení obsahuje lithium-iontovou baterii, která má omezený počet nabíjecích procesů. Když se baterie opotřebuje, je třeba ji vyměnit za novou.

1. Stiskněte uvolňovací tlačítko a posuňte baterii doprava, abyste ji vyndali, jak je znázorněno na obrázku.

2. Vložte novou baterii.



Specifikace:

Hoover			
Model	VTN1	Nabíjecí napětí	30 V
Jmenovitý výkon	400 W	Jmenovité napětí	25.2 V
Doba nabíjení	přibližně. 3.5h	Kapacita baterie	2400mAh
Elektrický mini kartáček			
Model	DM002		
Jmenovitý výkon	20 W	Jmenovité napětí	25.2 V

Více kartáčů

Model	AVB9		
Jmenovitý výkon	40 W	Jmenovité napětí	25.2 V ---

Nabíječka

Model	YLS0251B-E300080 (EU) / YLS0241A-A300080 (AU)		
Vstupní napětí	100-240V~50/60Hz 0.8A max		
Výstupní napětí	30 V --- 800 mA		

Vyměnitelná baterie

Model	P2010-7S1P-BW	Jmenovité napětí	25.2 V ---
Kapacita baterie	2400mAh	Power	60.48Wh

Často kladené otázky a odpovědi

Pokud zařízení nefunguje správně, pokuste se problém vyřešit pomocí následujících tipů.

Název problému	Pravděpodobná příčina	Možné řešení
Zařízení nepracuje správně.	Baterie je slabá nebo vybitá.	Nabijte baterii a pokračujte v práci.
	Zařízení se přehřálo.	Chvíli počkejte, než přístroj vychladne.
	Tryska je ucpaná.	Vyčistěte trysku.
Slabý sací výkon.	Nádoba na prach je plná nebo je filtr ucpaný.	Vyprázdněte zásobník na prach a vyčistěte EPA filtr.
	Tryska je ucpaná.	Vyčistěte trysku.
Motor běží příliš hlasitě/ neobvykle.	Proudění vzduchu je blokováno.	Odstraňte předmět, který blokuje proudění vzduchu z trubice spotřebiče/kartáče.
Při zapnutí zařízení se první indikátor rozsvítí červeně.	Baterie je vadná.	Obraťte se na autorizované servisní středisko.
První indikátor se po připojení nabíječky krátce rozsvítí červeně.	Nabíječka není se zařízením kompatibilní.	Zařízení nabíjete pouze pomocí originální nabíječky.

Název problému	Pravděpodobná příčina	Možné řešení
Během nabíjení se indikátor nerozsvítí.	Nabíječka není správně připojena ke zdroji napájení.	Zkontrolujte, zda je nabíječka správně připojena ke zdroji napájení.
	Baterie byla nabitá a zařízení se automaticky přepnulo do pohotovostního režimu.	Zařízení funguje bez problémů.
	Problém nebyl vyřešen pomocí dvou výše uvedených tipů.	Obratě se na autorizované servisní středisko.
Zařízení se nabíjí příliš pomalu.	Teplota baterie je příliš nízká nebo příliš vysoká.	Chvíli počkejte, až teplota spotřebiče dosáhne správné hodnoty, a poté pokračujte v provozu.

Lithium-iontová baterie obsahuje látky, které jsou škodlivé pro životní prostředí. Před likvidací je třeba baterii z vysavače vyjmout a poté ji odděleně shromáždit a recyklovat.



Informace o OEEZ

Podle evropské směrnice 2012/19/EU by se odpadní elektronická zařízení a poškozené nebo použité baterie měly sbírat odděleně a recyklovat, aby se chránilo životní prostředí a lidské zdraví. Další informace o tom, jak třídit a kde sbírat použitá elektronická zařízení, získáte od výrobce nebo z místních zdrojů.

Bezpečnostní opatření:

1. Před nabíjením zkontrolujte, zda jsou kontakty zařízení čisté.
2. Nikdy nenechávejte zařízení během používání a nabíjení bez dozoru.
3. Zajistěte, abyste mohli zařízení v případě nouze rychle odpojit od zdroje napájení.
4. Nikdy nevystavujte zařízení vysokým teplotám.
5. Zařízení nabíjejte na suchém a dobře větraném místě mimo dosah hořlavých materiálů a dodržujte minimální vzdálenost 1 m od ostatních objektů.
6. Při nabíjení nikdy zařízení nezakrývejte.
7. Nikdy nepoužívejte napájecí adaptéry, nabíjecí stanice, kabely atd. bez doporučení a schválení výrobce.
8. Dbejte na svůj majetek, zařízení je vybaveno články, které se obtížně hasí, vybavte se hasicím listem.

Ochrana životního prostředí



Elektronický odpad označený v souladu se směrnicí Evropské unie se nesmí ukládat společně s ostatním komunálním odpadem. Podléhá oddělenému sběru a recyklaci na určených místech. Tím, že zajistíte jeho správnou likvidaci, předejdete možným negativním důsledkům pro životní prostředí a lidské zdraví. Systém sběru použitého zařízení je v souladu s místními předpisy o ochraně životního prostředí pro likvidaci odpadu. Podrobnější informace získáte na obecním úřadě, v zařízení na zpracování odpadů nebo v obchodě, kde jste kde byl výrobek zakoupen.



Výrobek splňuje požadavky tzv. směrnic nového přístupu Evropské unie (EU), týkající se otázek bezpečnosti používání, ochrany zdraví a ochrany životního prostředí, které specifikují nebezpečí, jež by měla být zjištěna a odstraněna.

Tento dokument je překladem původní uživatelské příručky vytvořené výrobcem.

Přístroj je vybaven dobíjecí baterií, která je díky své fyzické a chemické struktuře časem a používáním stárne. Výrobce určuje maximální dobu provozu zařízení v laboratorních podmínkách, kde jsou pro přístroj optimální provozní podmínky a kde je možné přístroj baterie je nová a plně nabitá. Provozní doba ve skutečnosti se může lišit od doby deklarované v nabídce a není vadou přístroje, vadou výrobku.

Výrobek musí pravidelně udržovat (čistit) sám uživatel nebo specializované servisní středisko na náklady uživatele. Pokud v návodu k obsluze nejsou uvedeny informace o nutné cyklické údržbě nebo servisních úkonech, je třeba pravidelně, nejméně jednou týdně, vyhodnocovat odchytku fyzického stavu výrobku od fyzicky nového výrobku. Pokud je zjištěna nebo nalezena jakákoliv odchyłka, musí být neprodleně provedena údržba (čištění) nebo servisní opatření. Nebyla-li provedena řádná údržba (čištění) a nebude-li reagováno na zjištěný stav odlišnosti, může dojít k trvalému poškození výrobku. Ručitel neodpovídá za škody vzniklé v důsledku nedbalosti

Akumulátor LI-ION

Zařízení je vybaveno lithium-iontovou baterií LI ION, která díky své fyzikální a chemické struktuře časem a používáním stárne. Výrobce udává maximální dobu provozu zařízení v laboratorních podmínkách, kdy jsou pro zařízení optimální provozní podmínky a samotná baterie je nová a plně nabitá. Provozní doba ve skutečnosti se může lišit od doby deklarované v nabídce a nejedná se o vadu zařízení, ale o vlastnost výrobku. Pro zachování maximální životnosti baterie se nedoporučuje vybití baterii na méně než 3,18 V nebo 15 % celkové kapacity. Nižší hodnoty, například 2,5 V pro článek, jej trvale poškodí a na to se nevztahuje záruka. Pokud baterii nebo celé zařízení nepoužíváte déle než jeden měsíc, nabijte baterii na 50 % a každé dva měsíce pravidelně kontrolujte úroveň nabití. Akumulátor a zařízení skladujte na suchém místě, mimo dosah slunce a negativních teplot.

Akumulátor LIPO

Zařízení je vybaveno baterií LI PO (lithium-polymer), která díky své fyzikální a chemické struktuře časem a používáním stárne. Výrobce udává maximální dobu provozu zařízení v laboratorních podmínkách, kdy jsou pro zařízení optimální provozní podmínky a samotná baterie je nová a plně nabitá. Provozní doba ve skutečnosti se může lišit od doby deklarované v nabídce a nejedná se o vadu zařízení, ale o vlastnost výrobku. Pro zachování maximální životnosti baterie se nedoporučuje vybití baterii na méně než 3,5 V nebo 5 % celkové kapacity. Nižší hodnoty, například 3,2 V pro článek, jej trvale poškodí a na to se nevztahuje záruka. Pokud baterii nebo celé zařízení nepoužíváte déle než jeden měsíc, nabijte baterii na 50 % a každé dva měsíce pravidelně kontrolujte úroveň jejího nabití. Akumulátor a zařízení skladujte na suchém místě, mimo dosah slunce a negativních teplot.

Záruka

Při změnách a/nebo modifikacích výrobku zanikne záruka. Při nesprávném používání tohoto výrobku výrobce nenese odpovědnost za vzniklé škody.

Likvidace

- Likvidaci tohoto produktu provádějte v příslušné sběrně. Nevyhazujte tento výrobek s komunálním odpadem.
- Pro více informací se obraťte na prodejce nebo místní orgány odpovědné za nakládání s odpady.

Dokumentace

Tento produkt byl vyroben a je dodáván v souladu se všemi příslušnými nařízeními a směnicemi platnými ve všech členských státech Evropské Unie. Splňuje také veškeré relevantní specifikace a předpisy v zemi prodeje. Oficiální dokumentaci lze získat na vyžádání. Oficiální dokumentace zahrnuje také (avšak nejenom) Prohlášení o shodě, Bezpečnostní technické listy materiálu a správu o testování produktu.

Vyloučení zodpovědnosti

Design a specifikace výrobku mohou být změněny bez předchozího upozornění. Všechna loga a obchodní názvy jsou registrované obchodní značky příslušných vlastníků a jsou chráněny zákonem.