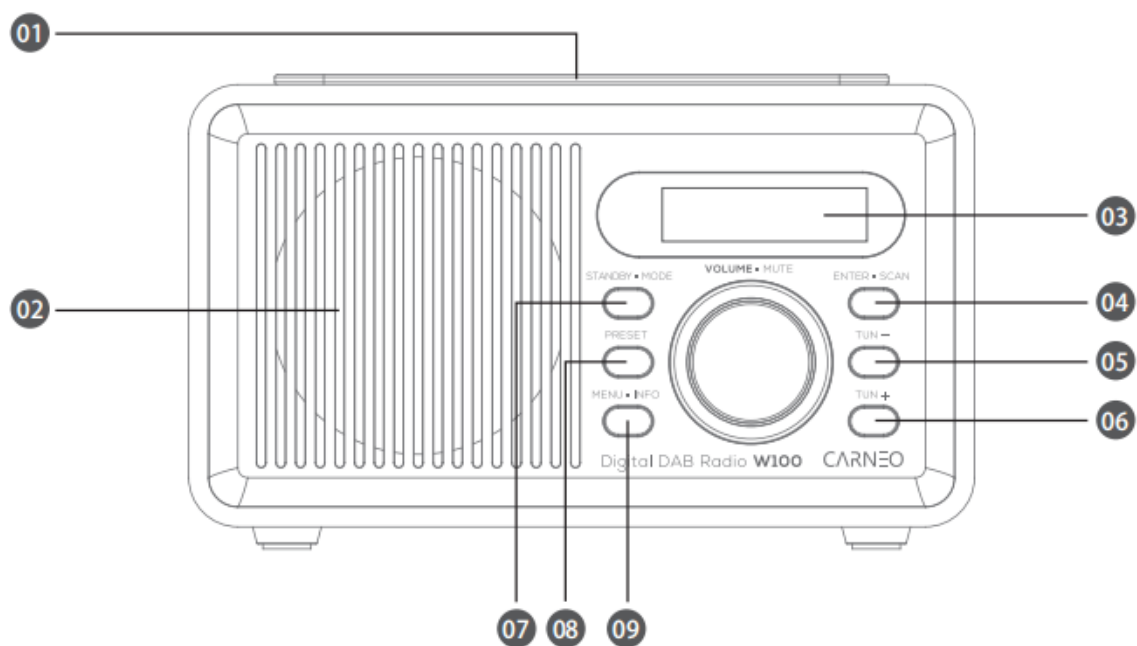


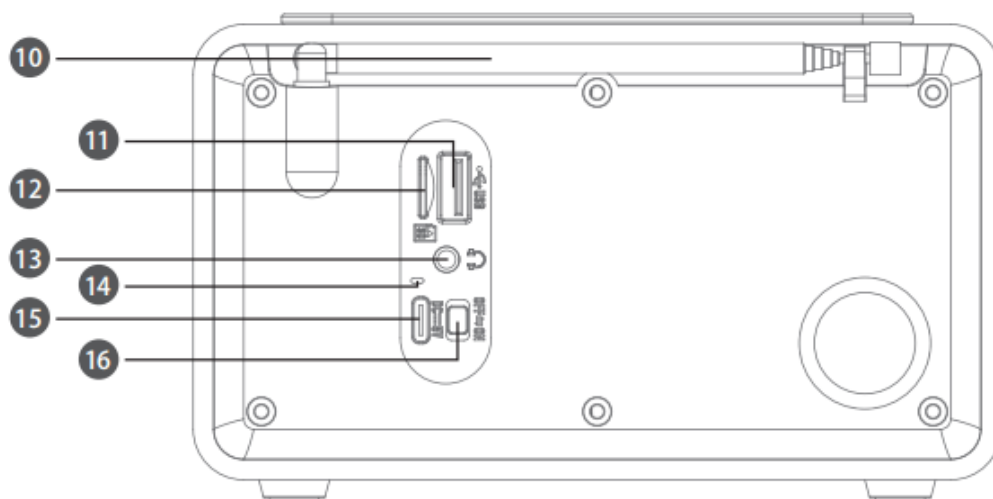
## W100 Uživatelská příručka

CZ

Pohled na přední část :



Pohled na zadní část :



1 - Bezdrátová nabíjecí podložka

2 - Reproduktor

3 - LCD displej

4 - Tlačítko Enter/Scan

Režim FM: Dlouhým stiskem prohledáte všechny stanice.

Režim DAB/Menu: Krátkým stiskem potvrdíte, dlouhým stiskem vyhledáte dostupné stanice.

Režim USB/SD/BT: Krátkým stisknutím spustíte přehrávání/pozastavení.

Režim BT: Dlouhým stisknutím odpojíte připojení Bluetooth.

5 - Tlačítko TUN- (Předchozí).

6 - Tlačítko TUN+ (Další).

7 - Tlačítko pohotovostního režimu

Pohotovostní stav: Krátkým stisknutím opustíte pohotovostní režim, dlouhým stisknutím vypnete zařízení.

Stav alarmu: Krátkým stisknutím zastavíte alarm a přejdete do pohotovostního stavu.

Zapnutý stav: Krátkým stisknutím přepnete mezi režimy DAB/BT/FM/USB/SD, dlouhým stisknutím přejdete do pohotovostního režimu.

8 - Tlačítko předvolby:

Režim DAB/FM: Krátkým stisknutím vyvoláte seznam předvolených stanic, dlouhým stisknutím stanic uložíte.

9 - Tlačítko Menu/Informace:

Krátkým stisknutím zobrazíte informace DAB

Dlouhým stiskem vstoupíte do nabídky nastavení, krátkým stiskem ji opustíte.

10 - Anténa

11 - USB port

12 - Slot pro Micro SD kartu (TF kartu).

13 - 3,5 mm konektor pro sluchátka

14 - Indikátor nabíjení

15 - Nabíjecí port

16 - Vypínač/vypínač

## **Napájení:**

Pro připojení zařízení DAB W100 do elektrické zásuvky pro napájení použijte dodaný síťový adaptér (5V/2A).

## **Bezdrátová nabíjecí podložka** (Potřebné napájení přes AC adaptér)

W100 s bezdrátovým nabíjením je vybaven nabíjecí podložkou Qi, která vám umožňuje bezdrátově nabíjet telefon.

Kompatibilní s chytrým telefonem s podporou Qi. Stačí položit telefon na vrchní část rádia.

## **DAB Rádio zapnutí / vypnutí**

Posuňte vypínač napájení (na zadní straně) do polohy ON/OFF, čímž zapnete/vypnete DAB rádio.

DAB rádio je napájeno vestavěnou lithium-iontovou baterií díky čemuž můžete radio používat i bez AC adaptéru.

## DAB Rádio

1. Stisknutím tlačítka **MODE** přepnete do režimu DAB. Stisknutím a podržením tlačítka **ENTER.SCAN** na 2 sekundy, spustíte automatické vyhledávání. Dostupné stanice DAB se uloží po dokončení vyhledávání.
2. Stisknutím tlačítka **TUN+/TUN-** vyberte rozhlasovou stanici DAB.
3. Otáčením ovladače hlasitosti upravte hlasitost, stisknutím ovladače hlasitosti ztlumíte zvuk.
4. Stisknutím tlačítka **MENU.INFO** zobrazíte informace o aktuální stanici: textové informace, síla signálu, typ programu, název skladby, číslo/frekvenci kanálu, chybovost signálu, přenosovou rychlost, čas a datum atp.
5. Uložení stanic DAB do režimu předvoleb:
  - (1) Dlouze stiskněte tlačítko **ENTER.SCAN** (pokud bylo dříve provedeno úplné skenování, přejděte ke kroku 2)
  - (2) Vyhledejte rozhlasovou stanici stisknutím tlačítka **TUN+/TUN-**.
  - (3) Vyberte kanál, který chcete uložit, a stisknutím tlačítka **ENTER** jej spustíte.
  - (4) Stiskněte a podržte tlačítko **PRESET** na 3 sekundy.
  - (5) Vyberte jeden z dostupných (prázdných) slotů na obrazovce přednastaveného obchodu.
  - (6) Stisknutím tlačítka **ENTER** uložíte stanici DAB.
6. Krátkým stisknutím tlačítka **PRESET** vyvoláte seznam předvolených rádií. Stisknutím tlačítka **TUN+/TUN-** vyberte stanici DAB. Přehrajete ji stisknutím tlačítka **ENTER**.

Poznámka: Stisknutím tlačítka **PRESET** získáte přístup k výchozím rozhlasovým stanicím v režimu DAB, jinak se stanice zobrazí v automaticky nastaveném pořadí.

## FM Rádio

1. Stisknutím tlačítka **MODE** přepnete na FM rádio mode.
2. Stisknutím klávesy **ENTER.SCAN** tlačítka pro 2 sekundy zahájíte automatické vyhledávání. Available FM radio channels bude stored po dokončení hledání.
3. Stisknutím tlačítka **PRESET** přeneste rádio station dopis, stiskněte tlačítko **TUN+/TUN** tlačítko pro výběr desired stanice a stiskněte tlačítko **ENTER** pro přehrávání.
4. Short press the **TUN+/TUN-** button do adjust radiofrekvence by 0.05MHz at a time. Long press the **TUN+/TUN-** button k zahájení automatického vyhledávání pro next/previous radio station.
5. Zatlačte na tlačítko **PRESET** tlačítko pro přidání aktivního rozhlasového nádraží do rádiového listu, klepněte na tlačítko **TUN+/TUN-** tlačítko pro výběr dopisu číslo, které chcete použít, pak stiskněte tlačítko **ENTER** pro převzetí.

## Přehrávání hudby prostřednictvím Bluetooth

1. Stisknutím tlačítka **MODE** se přepnete do režimu Bluetooth
2. Chcete-li použít vaše zařízení s podporou Bluetooth, zkontrolujte, zda je ve vašem telefonu povolena funkce Bluetooth , pak vyhledejte v seznamu zařízení „W100“ a klepnutím na něj se připojte.
3. Přehrávejte hudbu nebo jakékoli zvukové soubory ze zařízení s podporou Bluetooth. Stisknutím tlačítka **TUN+/TUN-** přejdete na následující/předchozí skladbu, otáčením ovladače hlasitosti upravíte hlasitost.
4. Stisknutím tlačítka **ENTER** spustíte přehrávání/pozastavení hudby. Stisknutím tlačítka **VOLUME** ztlumíte zvuk.
5. Dlouhým stisknutím tlačítka **ENTER** odpojíte Bluetooth.

## Přehrávání souborů s USB/ micro SD karty

1. Vložte USB/micro SD kartu a stisknutím tlačítka MODE přepněte do režimu USB/SD. Automaticky bude přehrávat hudbu z USB/micro SD. (Největší kapacita USB/micro SD, kterou zařízení podporuje: 64 GB)
2. Stisknutím tlačítka TUN+/TUN- přejdete na následující / předchozí skladbu.
3. Otáčením ovladače VOLUME nastavte hlasitost.
4. Stisknutím tlačítka ENTER spustíte přehrávání / pozastavení hudby. Stisknutím tlačítka VOLUME ztlumíte zvuk.
5. Podporuje formát dekódování zvuku: MP3/WAV/FLAC/WMA/APE.

## Systémová nastavení

Stisknutím a podržením tlačítka **MENU.INFO** na 2~3 sekundy vstoupíte do nastavení nabídky. Stisknutím tlačítka TUN+/TUN- vyberte položky podnabídky, stisknutím tlačítka ENTER potvrďte a vstupte. Pokud existuje pouze jedna podnabídka, stiskněte tlačítko ENTER pro potvrzení a vstup. Během provozu stiskněte tlačítko **MENU.INFO** pro návrat.

## Nastavení času a data

A- Pokud je rádio v režimu DAB a je dostupný signál DAB, zařízení automaticky nastaví místní čas.

B- Manuální nastavení času: Stisknutím a podržením tlačítka MENU.INFO na 2~3 sekundy vstoupíte do nastavení nabídky.

Tlačítkem ENTER potvrďte a vstupte. Stisknutím tlačítka TUN+ vyberte položku <Time/Date> (Čas/datum), stisknutím tlačítka ENTER vstupte do rozhraní nastavení data a času, stisknutím tlačítka TUN+ vyberte položku <Set Time/Date>/<Set Hour System>/ <Nastavit formát data> /<Automatická aktualizace>.

1 Nastavte čas/datum: Stiskněte tlačítko ENTER pro vstup do nastavení času/datumu: Datum - Měsíc - Rok - Minuta - Hodina (mačkáním tlačítka TUN+/TUN- vyberte čísla a potvrďte stisknutím tlačítka ENTER.)

2 Nastavte hodinový systém: Stiskněte tlačítko ENTER pro vstup do nastavení 24h/12h, stiskněte tlačítko TUN+/TUN- pro výběr a stiskněte tlačítko ENTER pro potvrzení.

3 Nastavte formát data: Stiskněte tlačítko ENTER, abyste vstoupili do nastavení formátu data, stisknutím tlačítka TUN+/TUN- vyberte a stisknutím tlačítka ENTER potvrďte.

## Nastavení budíku

Toto zařízení může nastavit 2 sady budíků.

1. Dlouhým stisknutím tlačítka **MENU.INFO** vstupte do systémové nabídky, stisknutím tlačítka TUN+/TUN- vyberte položku <Systém> a poté stisknutím tlačítka **ENTER** vstupte do nastavení systému:

→ Stisknutím tlačítka TUN+/TUN- vyberte podnabídku „< Alarms >“ a potvrďte stisknutím tlačítka **ENTER**.

→ Stisknutím tlačítka TUN+/TUN- vyberte Alarm1 / Alarm 2 a stisknutím tlačítka **ENTER** potvrďte.

2. Nastavení budíku: Čas budíku - Zdroj budíku - Opakování - Hlasitost budíku - ZAP/VYP. (Stiskněte tlačítko TUN+/TUN- pro výběr, stiskněte tlačítko ENTER pro potvrzení a výběr dále. )

**Zdroj zvuku budíku:** Bzučák / FM / DAB

**Opakování:** Jednou / Denně / Víkendy / Pracovní den

**Hlasitost budíku:** Stisknutím tlačítka Přeskočit +/- upravíte hlasitost budíku.

**ON/OFF:** Stisknutím tlačítka TUN+/TUN- vyberte ON, poté stisknutím tlačítka **ENTER** uložte nastavení budíku.

3, Stisknutím tlačítka **MENU.INFO** se vrátíte/ukončíte nastavení budíku.

4, Když budík zvoní, stisknutím tlačítka **MODE** (nebo knoflík hlasitosti) budík zastavíte, stisknutím jakéhokoli jiného tlačítka (kromě tlačítka MODE / knoflíku hlasitosti) aktivujete funkci opakovaného buzení.

## Nastavení jasu displeje

Stisknutím a podržením tlačítka **MENU.INFO** na 2~3 sekundy vstoupíte do nastavení nabídky. Stisknutím tlačítka TUN+/TUN- vyberte položku <System> a stisknutím tlačítka **ENTER** potvrďte a vstupte. Stiskněte tlačítka TUN+/TUN- pro výběr < Backlight / Podsvícení>, stiskněte tlačítka **ENTER** pro vstup do rozhraní nastavení podsvícení, stiskněte tlačítka TUN+/TUN- pro výběr Timeout / Level, stiskněte tlačítka **ENTER** pro vstup:

### Obsah balení:

1x zařízení W100

1x AC adaptér

1x USB napájecí kabel

1x Uživatelská příručka

Tímto fy. TRUST system s.r.o., IČ: 36249343, Jiráskova 19, 91702 Trnava prohlašuje, že typ rádiového zařízení **CARNEO W100**. je v souladu se směrnicí 2014/53/EU, 2014/30/EU, 2014/35/EU a 2011/65/EU. Úplné znění prohlášení o shodě je k dispozici na internetových stránkách. [www.carneo.sk](http://www.carneo.sk)