



# Soustruh na dřevo

## DM 450

Číslo výrobku: 24966



Před prvním použitím si důkladně přečtěte návod na obsluhu a bezpečnostní pokyny.

DEMA-VERTRIEBS GMBH, IM TOBEL 4, 74547 ÜBRIGSHAUSEN  
WWW.DEMA-VERTRIEB.COM

© DEMA VERTRIEBS-GMBH

# Obsah

1 Bezpečnostní pokyny .....	3
1-1 Určené využití .....	4
1-2 Význam piktogramů .....	4
2 Montáž a umístění .....	5
3 Uvedení do provozu .....	5
4 Obsluha .....	5
4-1 Regulace rychlosti .....	5
4-2 Výměna hnacího řemene .....	8
5 Údržba .....	9
6 Likvidace .....	9
7 Technické údaje .....	9
8 Výkres .....	10
9 Seznam dílů .....	11
10 Schéma zapojení .....	11
11 CE-Deklarace shody .....	12

## 1 Bezpečnostní pokyny

- Změny, které slouží technickému pokroku, může výrobce zavést bez předcházejícího upozornění a nemusí být zohledněny v tomto návodu.
- Před použitím zkontrolujte úplnost, funkčnost a těsnost stroje.
- Nikdy nepoužívejte poškozený nebo nefunkční stroj. Kontaktujte výrobce nebo stroj dejte zkontrolovat kvalifikovanému mechanikovi!
- Vždy pracujte soustředěně a opatrně!
- V žádném případě nepoužívejte nepřiměřenou sílu!
- Děti a třetí osoby držte mimo pracovní prostor.
- Kryty demontujte jen při opravách a servisních pracích. Ubezpečte se, že jsou kryty namontovány správně nazpět.
- Pracoviště udržujte v čistotě!
- Elektrické stroje chraňte před deštěm, vodou a sněhem!
- Zabezpečte dostatečné osvětlení pracoviště!
- Používejte stroj jen pro určený účel.
- Noste přiléhavý pracovní oděv.
- Nenoste volné šperky, prsteny a řetízky!
- V případě potřeby používejte sítku na vlasy.
- Používejte přiměřené osobní ochranné pracovní prostředky (brýle, respirátor, pracovní obuv atd.).
- Pokud je to možné, upněte obrobek!
- Pozor: Nikdy nesahejte žádnými částmi těla (např. rukama) na rotující části stroje.
- Pravidelně kontrolujte všechny díly stroje a vykonávejte pravidelnou údržbu.
- Stroj smějí obsluhovat výlučně osoby, které byly obeznámeny s provozem a údržbou stroje a i s ohroženími.
- Obrobek by neměl mít větší vady, např. trhliny. Mohlo by to způsobit vibrace, a tím se uvolnit obrobek (nebezpečí úrazu).
- Před ukončením práce obruste obrobek, abyste si nezapíchlí třísku.
- Při údržbě odpojte stroj od sítě.
- Před připojením k síti stroj vypněte, aby nedošlo k jeho neúmyslnému rozběhu.
- Nikdy nestoupejte na stroj.
- Nikdy nepoužívejte stroj, pokud jsou poškozeny některé jeho části.
- Nenechejte stroj pracovat bez dozoru. Počkejte, dokud stroj úplně nezastaví.
- Stroj připojte jen na jištěný obvod.
- Než stroj začnete používat, upevněte ho k podlaze.
- Nikdy nepracujte, pokud jste unavený nebo pod vlivem drog, léků nebo alkoholu.

- Obaly (fólie, plastové sáčky, polystyren atd.) odkládejte jen na místa nedostupná dětem, především kojencům! Obaly mohou představovat skryté ohrožení (např. nebezpečí udušení).

### 1-1 Určené využití

- Soustruh na dřevo je vhodný výlučně na opracovávání dřeva.
- Soustruh na dřevo není vhodný na opracovávání jiných materiálů.

### 1-2 Význam piktogramů

	Před prvním použitím si přečtěte návod na obsluhu!
	Dodržiňte pokyny pro údržbu podle návode na obsluhu!
	Používejte osobní ochranné pracovní prostředky, ochranné rukavice.
	Používejte osobní ochranné pracovní prostředky, ochranu sluchu!
	Používejte osobní ochranné pracovní prostředky, ochranné brýle!
	Všeobecné varování – nebezpečné pracoviště!
	Varování před elektrickým napětím!
	Varování před automatickým rozběhem!
	Varování před poraněním rukou!
	Zákaz nošení dlouhých volných kusů oděvu!
	Zákaz práce s dlouhými vlasy! V případě potřeby používejte síťku na vlasy!
	Chraňte stroj před deštěm a vodou!

## 2 Montáž a umístění

- Soustruh je dodáván kompletně předmontovaný.
- Za pomoci další osoby vyjměte stroj z obalu a postavte ho na rovnou, stabilní a neklouzavou plochu.
- Přesvědčte se, že vypínač je v poloze "OFF" (Aus).
- Připojte stroj na vhodnou zástrčku.

## 3 Uvedení do provozu

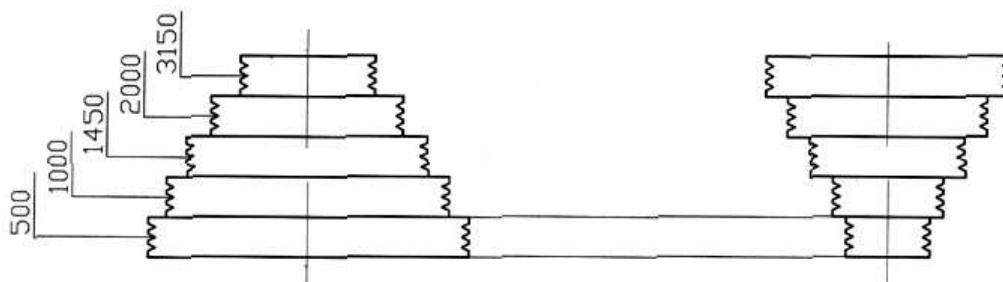
- Pokud chcete přesunout koník (5) po lůžku (1), musíte nejdříve uvolnit aretaci koníku (7).
- Po přesunutí koníku do požadované polohy ho zase aretujte pákou (7).
- Pinola koníku (54) může být vysunutá a zasunutá podle potřeby. Uvolněte zajišťovací páku (41) a následně přesuňte pinolu do požadované polohy otáčením ručního kolečka (4).
- Znovu fixujte pinolu zajišťovací pákou (41)!
- Držák opěrky nástroje (36) přesuňte po uvolnění aretace (40) a posouvání opěrky po lůžku (1) do požadované polohy.
- Opěrku nástroje zajistěte zajišťovací pákou (40)!
- Pro změnu polohy opory nástroje (35) uvolněte zajišťovací páku (41) a přesuňte držák do požadované polohy.
- Zajišťovací pákou (41) znovu fixujte oporu nástroje!

## 4 Obsluha

- Upněte obrobek mezi hroty vřeteníku a koníku.
- Zapněte stroj přepnutím vypínače do polohy "ON".
- Stroj vypněte přepnutím vypínače do polohy "OFF".

### 4-1 Regulace rychlosti

- Přesvědčte se, že stroj je vypnutý a vytáhněte ho ze zástrčky.
- Otevřete kryt (20) vřeteníku (19) uvolněním šroubu (21).
- Vyjměte držák motoru (31) a přepoložte hnací řemen (26) na hnací řemenici (25 + 29).
- Upevněte zpět držák motoru kryt vřeteníku.





Otevřete kryt



Otevřete černý kryt



Uvolněte šroub



Zvedněte páku



Uvolněte řemen



Změňte polohu řemene

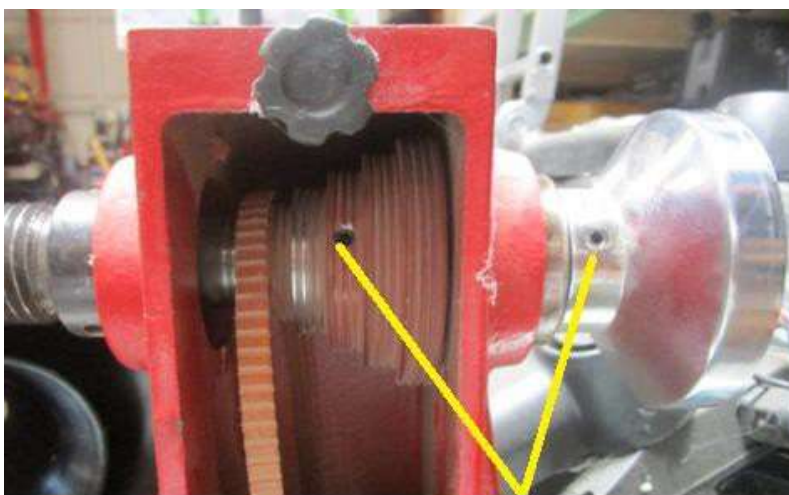


Zatlačit dolů a zajistěte páku



#### 4-2 Výměna hnacího řemene

- Uvolněte pojistné šrouby ručního kola a hnacího kola.
- Uvolněte ruční kolo z hřídele (levý závit).
- Opatrnými údery gumovým kladivem přesunout hřídel směrem ke koníku, dokud není možné přeložit klínový řemen přes řemenici.
- Přeložit klínový řemen přes hnací hřídel.
- Hřídel vrátit do výchozí polohy.
- Našroubovat ruční kolo a zašroubovat pojistné šrouby.



Hřídel zatlačit tímto směrem

Pojistné šrouby



## 5 Údržba

- Pravidelně čistěte soustruh čistým a suchým hadrem.
- Prach a jiné cizí částice pravidelně odstraňujte vysavačem nebo stlačeným vzduchem.
- V pravidelných intervalech mažte pohyblivé části soustruhu vhodným mazivem.
- Soustruh nikdy neskladujte na vlhkém místě.
- Poškozené a vadné díly před dalším použitím vyměňte!

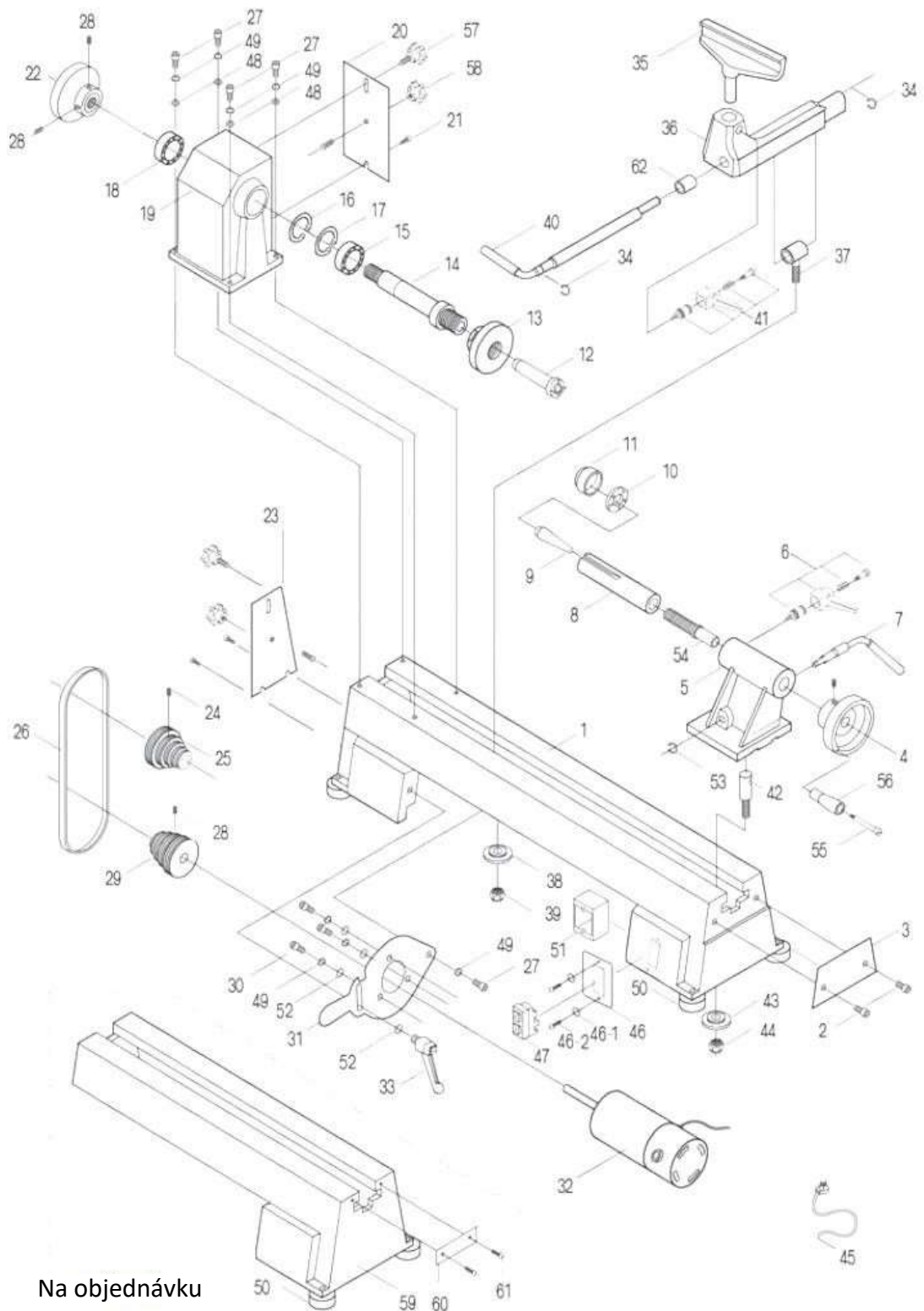
## 6 Likvidace

V případě likvidace tohoto stroje se obraťte na DEMA Vertriebs-GmbH, na svého lokálního dodavatele nebo na místního zpracovatele odpadů. Stroj v žádném případě nelikvidujte přes komunální sběrnou, ani jako běžný domovní odpad. Významně tím přispějete k ochraně životního prostředí.

## 7 Technické údaje

<b>Napájení</b>	230 V / 50 Hz
<b>Příkon</b>	370 W
<b>Rozsah otáček</b>	500-3150 ot./min
<b>Hrotová vzdálenost</b>	440 mm
<b>Otočný průměr</b>	132 mm
<b>Upínání</b>	MK 2 (Morse #2)
<b>Průměr upínací desky</b>	80 mm
<b>Hladina akustického tlaku LpA</b>	73,5 dB(A)
<b>Odchylka měření KpA</b>	3,0 dB(A)
<b>Hladina akustického výkonu LwA</b>	86,5 dB(A)
<b>Odchylka měření KpA</b>	3,0 dB(A)
<b>Rozměry (D x Š x V)</b>	900 x 280 x 380 mm
<b>Hmotnost</b>	33 kg

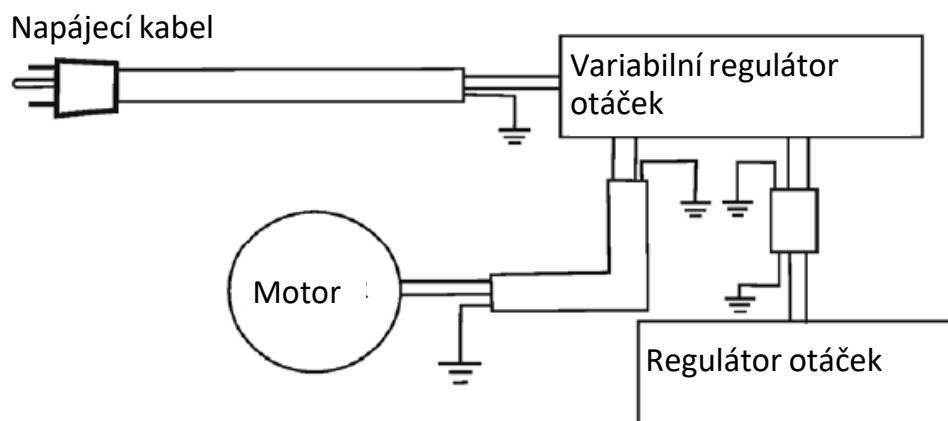
# 8 Výkres



## 9 Seznam dílů

Č.	Označení	ks	Č.	Označení	ks
1	Lůžko		34	Pojistný kroužek 12	
2	Šroub s půlkulatou hlavou		35	Opěrka nástroje	
3	Držák		36	Držák (opěrky nástroje)	
4	Ruční kolečko		37	Čep	
5	Koník		38	Upínací talíř	
6	Zajišťovací páka		39	Šestihranná matka	
7	Excentrická osa		40	Zajišťovací páka	
8	Pinola koníku		41	Zajišťovací páka	
9	Upínání trnu		42	Čep	
10	Kuličkové ložisko		43	Upínací talíř	
11	Vystředovací kolečko		44	Šestihranná matka	
12	Pinola (vřeteník)		45	Napájecí kabel / zástrčka	
13	Upínací deska		46	Deska	
14	Vřeteno		46-1	Podložka	
15	Kuličkové ložisko		46-2	Šroub	
16	Pojistný kroužek		47	Vypínač	
17	Pojistný kroužek		48	Podložka	
18	Kuličkové ložisko		49	Pružná podložka	
19	Vřeteník		50	Gumová podložka	
20	Kryt		51	Těleso vypínače	
21	Šroub		52	Podložka	
22	Ruční kolečko (vřeteník)		53	Pojistný kroužek 12	
23	Bočný plech		54	Pinola (koník)	
24	Nastavovací šroub (šestihrar)		55	Čep	
25	Hnací řemenice		56	Rukověť ručního kolečka	
26	Hnací řemen		57	Otočné kolečko	
27	Šroub M8x25		58	Pevné kolečko	
28	Šroub M6x10		59	Prodloužení lůžka*	
29	Hnací řemenice		60	Deska*	
30	Pastorek		61	Šroub *	
31	Upínací deska motoru		62	Kryt *	
32	Motor				
33	Zajišťovací páka			* = na objednávku	

## 10 Schéma zapojení



# 11 CE-Deklarace shody

## EU-Deklarace shody

*EU Declaration of Conformity*

**Tímto potvrzujeme,**  
*We herewith declare*

**DEMA-Vertriebs GmbH**  
**Im Tobel 4, 74547 Übrigshausen, Germany**

**že následovně označený stroj zodpovídá svou koncepcí, konstrukcí, stejně jako provedením, ve kterém jsme jej uvedli na trh, základním platným směrnícím EU o bezpečnosti práce a ochraně zdraví.**

*That the following Appliance complies with the appropriate basic safety and health requirements of the EU Directive based on its design and type, as brought into circulation by us.*

**Při námi neodsouhlasených změnách ztrácí tato deklarace platnost.**

*In case of alteration of the machine, not agreed upon by us, this declaration will cease to be valid.*

**Označení stroje:**

*Machine Description:*

**Soustruh na dřevo DM 450**

**Č. výrobku:**

*Article-No.:*

**24966**

**Platné směrnice EU:**

*EU-Directives:*

**2006/42/EG  
2014/30/EU**

**Použité harmonizované normy:**

*Applicable harmonized standards:*

**EN 12100:2010  
EN 62841-1:2015  
EN 55014-:2006+A1+A2  
EN 55014-2:2015  
EN 61000-3-2:2014  
EN 61000-3-3:2014**

**Zodpovědný za dokumentaci:**

*Responsible for Documents:*

**Romeo Gut  
Birkichstrasse 8  
74549 Wolpertshausen**

**Místo:**

*Place:*

**Übrigshausen**

**Datum:**

*Date:*

**12.09.2017**

**Podpis výrobce:**

*Authorised Signature:*



**Údaje k podpisu:**

*Title of Signatory:*

**p. Abendschein, jednatel**