



# GRILOVACÍ VOZÍK "MONTANA II"

ČÍSLO VÝROBKU: 17589



**PRED PRVÝM POUŽITÍM SI POZORNE PREČÍTAJTE TENTO NÁVOD NA OBSLUHU  
A BEZPEČNOSTNÉ POKYNY!**

DEMA-VERTRIEBS GMBH • IM TOBEL 4 • 74547 ÜBRIGSHAUSEN  
WWW.DEMA-VERTRIEB.COM

© DEMA VERTRIEBS-GMBH

## Obsah

1	BEZPEČNOSTNÉ POKYNY .....	3
1.1	SPRÁVNE POUŽÍVANIE VÝROBKU .....	3
2	MONTÁŽ A ZOSTAVENIE .....	4
3	ÚDRŽBA .....	5
4	TECHNICKÉ PARAMETRE .....	5
5	LIKVIDÁCIA .....	5

# 1 BEZPEČNOSTNÉ POKYNY

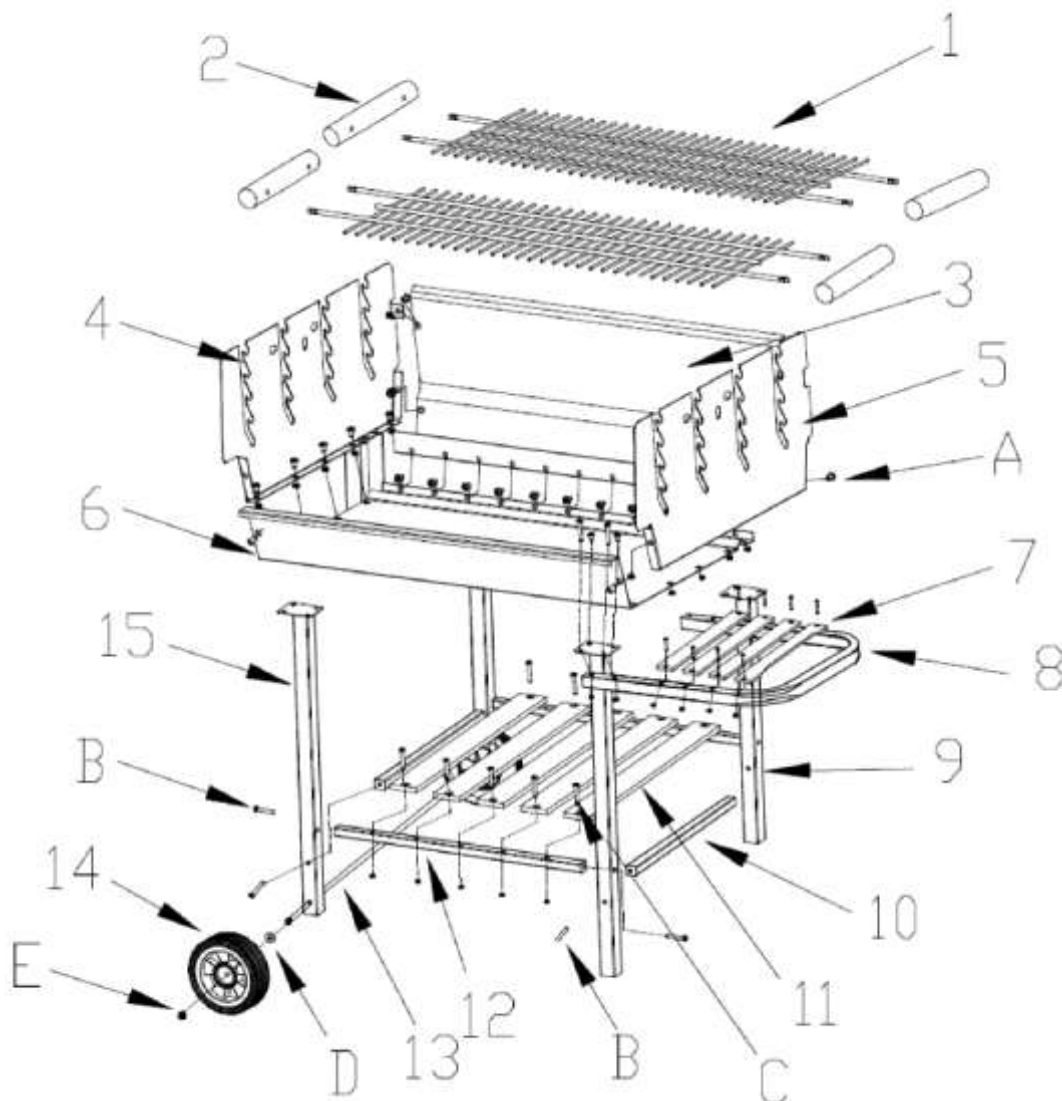
- Zmeny, ktoré majú slúžiť technickému pokroku, môže výrobca vykonať bez predchádzajúceho upozornenia a nemusia byť ešte zohľadnené v tomto návode na obsluhu.
- Pred uvedením do prevádzky skontrolujte kompletnosť a funkčnosť grilovacieho vozíka.
- Tento grilovací vozík je vhodný len na vonkajšie použitie, nikdy ho nepoužívajte vo vnútorných priestoroch alebo v budovách!
- Dbajte na to, aby sa grilovací vozík nachádzal vždy v stabilnej, rovnej polohe.
- Polohu grilovacieho vozíka nikdy nemeňte počas používania!
- Ako palivo používajte iba drevo a drevené uhlie.
- Používajte bežne dostupné zapaľovače grilu, nepoužívajte denaturovaný lieh, benzín atď.!
- Používajte špeciálne (dlhé) zápalky, aby ste pri zapaľovaní dodržali bezpečnú vzdialenosť od grilovaného pokrmu!
- Nikdy nepoužívajte tekuté prostriedky na zapálenie ohňa, pokiaľ drevené uhlie alebo drevo je ešte rozžeravené alebo horí!
- Pri používaní grilovacieho vozíka dbajte na to, aby sa v jeho bezprostrednej blízkosti nikdy nenachádzali žiadne horľavé alebo výbušné materiály alebo predmety!
- Grilovací vozík pri používaní nikdy neumiestňujte na suchú trávu alebo iné, ľahko horľavé povrchy. **NEBEZPEČENSTVO POŽIARU!**
- Grilovací vozík nikdy nepoužívajte pri silnom vetre!
- Grilovací vozík nikdy nenechávajte bez dozoru!
- Grilovacieho vozíka sa počas používania nikdy nedotýkajte holými rukami! Použite žiaruvzdorné ochranné rukavice.
- Grilovací vozík používajte vždy opatrne a s potrebnou obozretnosťou!
- V žiadnom prípade nepoužívajte nadmernú silu!
- Deti a okolostojace osoby udržiavajte mimo pracovnej oblasti!
- Nikdy negrilujte, keď ste unavený alebo pod vplyvom alkoholu, drog, liekov alebo iných omamných látok!
- Obaly (fólie, plastové vrecká, polystyrén atď.) uchovávajte len na miestach nedostupných deťom, najmä dojčatám! Časti obalov často predstavujú nepredvídateľné nebezpečenstvá (napr. nebezpečenstvo udusenía).

## 1-1 SPRÁVNE POUŽÍVANIE VÝROBKU

- Tento grilovací vozík je určený na grilovanie pokrmov vo vonkajšom prostredí!
- Tento grilovací vozík nie je určený na použitie vo vnútorných priestoroch alebo v blízkosti výbušných a horľavých materiálov!

## 2 MONTÁŽ & ZOSTAVENIE

- Ako pomôcku pri montáži použite výkres rozloženého výrobku!
- Pokiaľ je to možné, grilovací vozík montujte s pomocou druhej osoby.
- Na vykonanie montáže potrebujete skrutkovač a prstencový kľúč alebo kliešte.
- Pri montáži utiahnite skrutky a matice najskôr iba rukou. Až po dokončení montáže ich riadne utiahnite.



ČÍSLO	POMENOVANIE	KUSY	ČÍSLO	POMENOVANIE	KUSY
1	Grilovací rošt	2	11	Drevená doska naspodku	8
2	Držadlo grilovacieho roštu	4	12	Krycia lišta dlhá	2
3	Ochrana proti vetru zadná	1	13	Oska	1
4	Ochrana proti vetru ľavá	1	14	Koliesko	2
5	Ochrana proti vetru pravá	1	15	Noha ľavá	2
6	Misa na žeravé uhlie	1	A	Súprava skrutiek M6 x 10mm	26
7	Odkladacia doska	1	B	Súprava skrutiek M6 x 5 mm	8
8	Rám na odkladanie	1	C	Súprava skrutiek M5 x 40mm	23
9	Noha pravá	2	D	Podložka	2
10	Krycia lišta krátka	2	E	Matica M8	2

### 3 ÚDRŽBA

- Po úplnom uhasení ohňa a vychladnutí grilovacieho vozíka môžete popol vybrať a zlikvidovať.
- Vyberte grilovací rošt a očistite ho vodou a jemným čistiacim prostriedkom rozpúšťajúcim tuk.
- Na čistenie nikdy nepoužívajte agresívne čistiace prostriedky!
- Grilovací vozík skladujte na suchom mieste chránenom pred poveternostnými vplyvmi.

### 4 TECHNICKÉ PARAMETRE

Grilovacia plocha (D x Š)	približne 60 x 42 cm
Celkové rozmery (Š x H x V)	približne 110 x 47 x 92 cm
Hmotnosť	približne 15 kg

### 5 LIKVIDÁCIA

V prípade likvidácie výrobku sa obráťte na DEMA Vertriebs-GmbH, na Vášho lokálneho dodávateľa alebo na miestneho spracovateľa odpadov.

Výrobok v žiadnom prípade nelikvidujte ako komunálny odpad!

Výrobok v žiadnom prípade nelikvidujte ako bežný domový odpad!

Výrazne tým prispějete k ochrane životného prostredia.