

## TA 1193 - Toustovač



### **Všeobecné bezpečnostní pokyny**

Před uvedením tohoto přístroje do provozu si velmi pozorně přečtěte návod k obsluze a tento návod spolu se záručním listem, pokladním blokem a podle možností i s obalem a vnitřním vybavením obalu dobře uschovejte. Pokud budete přístroj předávat třetím osobám, odevzdejte jim i tento návod k obsluze.

- Používejte tento přístroj výlučně pro soukromou potřebu a pro stanovené účely. Tento přístroj není určen pro komerční použití. Nepoužívejte jej v otevřeném prostoru. Chraňte jej před horkem, přímým slunečním zářením, vlhkostí (v žádném případě jej neponořujte do kapalin) a stykem s ostrými hranami. Nepoužívejte přístroj v případě, že máte vlhké ruce. Jestliže dojde k navlhčení nebo namočení přístroje, okamžitě vytáhněte zástrčku ze zásuvky.
- Přístroj vypněte a vždy vytáhněte zástrčku ze zásuvky (vždy tahejte za zástrčku, nikdy ne za kabel), jestliže nebudete přístroj používat, pokud chcete namontovat příslušenství přístroje, při čištění nebo v případě poruchy.
- Přístroj nesmí zůstat v provozu bez dozoru. Pokud byste chtěli prostor opustit, přístroj vždy vypněte. Vytáhněte zástrčku ze zásuvky.
- Přístroj a síťový kabel je nutné pravidelně kontrolovat, zda nejsou poškozeny. Bude-li poškození zjištěno, přístroj se již nesmí používat.
- Neopravujte přístroj vlastními silami, nýbrž vyhledejte autorizovaného opraváře. Abyste eliminovali rizika, nechejte poškozený přívodní kabel nahradit kabelem se stejnými hodnotami pouze výrobcem, naším servisem pro zákazníky nebo jinou kvalifikovanou osobou.
- Používejte jen originální příslušenství.
- Respektujte prosím následující „Speciální bezpečnostní pokyny“.

### **Děti a slabé osoby**

- Z důvodu zajištění bezpečnosti Vašich dětí neponechávejte v jejich dosahu žádné součásti obalu (plastové pytlíky, kartón, styropor atd.).

## **VAROVÁNÍ!**

Zabraňte tomu, aby si malé děti hrály s fólií. Hrozí nebezpečí udušení!

- Tento přístroj není určen k tomu, aby ho používaly osoby (včetně dětí) s omezenými fyzickými, smyslovými a duševními vlastnostmi nebo s nedostatkem zkušeností a/nebo nedostatkem znalostí, s výjimkou případů, že by na ně dohlížela osoba odpovědná za bezpečnost nebo od ní obdržely pokyny, jak se má přístroj používat.
- Mělo by se dohlížet na děti, aby se zajistilo, že si s přístrojem nehrají.

### **Elektrické připojení**

- Ujistěte se, že síťové napětí a napětí, pro které je přístroj konstruován (viz typový štítek) navzájem souhlasí.
- Síťovou zástrčku připojte jen k předpisově instalované zásuvce s ochranným kontaktem 230 V ~ 50 Hz.

### **Speciální bezpečnostní pokyny pro tento přístroj**

- Při provozu mějte přístroj neustále pod dohledem!
- Neprovozujte přístroj na vnějších spínacích hodinách nebo na odděleném systému dálkového řízení.
- **VÝSTRAHA:** Velmi suchý chléb může při toastování začít hořet!
- Kovové díly se silně zahřívají. Nebezpečí popálení!
- Do prostoru opékacích šachet nezasahujte vidličkami, noži nebo pod.
- Do štěrbin na opékání nevkládejte prsty (nebezpečí popálení).
- Přístroj nesmí být instalován v blízkosti hořlavých předmětů (např. záclony, dřevo atd.).

### **Pokyny pro použití**

#### Před prvním použitím

**POZOR:** K odstranění ochranné vrstvy, která je nanesena na topné spirále, by měl být přístroj přibližně 3x uveden do provozu bez opékané suroviny. Použijte nejvyšší stupeň zhnědnutí.

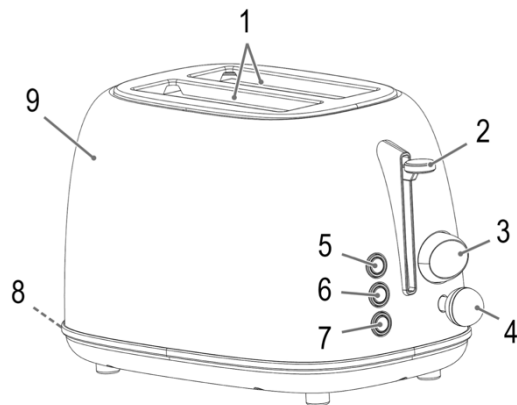
#### **UPOZORNĚNÍ:**

Lehký vývin kouře a zápachu je při tomto postupu normální.

Zajistěte dostatečné větrání.

#### **Popis**

1. Pečící prostor
2. Tlačítko pro spuštění pečení
3. Ukazatel nastavení
4. Regulátor pečení
5. Tlačítko Stop (s kontrolkou)
6. Tlačítko pro ohřev (s kontrolkou)
7. Tlačítko pro rozmrazení (s kontrolkou)
8. Přihrádka na drobky
9. Základna



Bez ilustrace

Nástavec na housky

### **Síťový kabel**

Odmotejte potřebnou délku síťového kabelu ze základového dílce.

#### **Provoz**

- Připojujte zařízení pouze ke správně nainstalované a uzemněné zásuvce.
- Nastavte zhnědnutí na přepínači od úrovně 1 do nejtmaší úrovně 6. Pokud si nejste jisti, začněte s nižším nastavením.
- Vložte plátky chleba do slotu na opékání a pomocí páčky zasuňte na své místo.
- Spotřebič začne opékat. Při dosažení nastavené úrovně zhnědnutí se přístroj automaticky vypne. Toast se automaticky vyklopí.


#### VAROVÁNÍ:


Vzhledem k tomu, že povrch přístroje a kovové díly se během provozu mohou zahřívát, prosím, nechte přístroj vychladnout dříve, než jej uskladníte.

### **Speciální funkce**

Chcete-li použít pozadovane specialni funkce, zatlacenim paky stisknete prislusne tlačitko.  
**Poznámka:** Topení a rozmrazování: Příslušná LED dioda indikuje funkci.

 rozmrazování

 ohřívání

 stop

### Odnímatelný nástavec na opékání

Pokud byste chtěli ohřát rohlíky nebo toast, umístěte nástavec na opékání na sloty.

#### VAROVÁNÍ:

- Nepřehřívejte nástavec na opékání!
- Pouze jeden rohlík nebo kousek chleba srovnatelné hmotnosti by měl být umístěna na nástavci.
- Za žádných okolností byste neměli potírat pečivo tukem nebo máslem. Tuk může odkapávat a založit požár!

### Síťový kabel

Síťový kabel může být navinut na základně.

### Čištění

#### VÝSTRAHA:

Před každým čištěním vytáhněte zástrčku ze zásuvky a nechte přístroj vychladnout.

#### **Plášt**

- K čištění vnějšku přístroje použijte jen mírně navlhčený hadřík.
- Nepoužívejte žádné ostré nebo drsné čisticí prostředky.

### Zásuvka na drobky

- Zásuvku na drobky naleznete dole vlevo na přístroji.
- Zásuvku na drobky vytáhněte za ucho, odstraňte zbytky chleba a opět zásuvku zasuňte.

---

**Model: TA 1193**

**Pokrytí napětí: 220–240 V, 50/60 Hz**

**Příkon: 685W – 815W**

**Třída ochrany: I**

**Čistá hmotnost: cca 1,52 kg**

---

Vyhrazujeme si technické změny!

### ZÁRUKA & ZPŮSOB LIKVIDACE

Význam symbolu „Popelnice“



Chraňte naše životní prostředí, elektropřístroje nepatří do domovního odpadu. Pro likvidaci elektropřístrojů použijte určených sběrných míst a odevzdejte zde elektropřístroje, jestliže je už nebudete používat. Pomůžete tak předejít možným negativním dopadům na životní prostředí a lidské zdraví, ke kterým by mohlo dojít v důsledku nesprávné likvidace. Přispějete tím ke zhodnocení, recyklaci a dalším formám zhodnocení starých elektronických a elektrických přístrojů. Informace o tom, kde lze tyto přístroje odevzdat k likvidaci, obdržíte prostřednictvím územně správních celků nebo obecního úřadu.

TENTO PŘÍSTROJ BYL VYROBEN S NEJVĚTŠÍ PEČLIVOSTÍ A NEJMODERNĚJŠÍMI VÝROBNÍMI METODAMI. JSME PŘESVĚDČENÍ, ŽE VÁM BUDE BEZCHYBNĚ SLOUŽIT, POKUD BUDETE DODRŽOVAT POKYNY V NÁVODU. V PŘÍPADĚ

JAKÉKOLIV ZÁVADY SE LASKAVĚ OBRAŤTE NA SVÉHO OBCHODNÍKA. DBEJTE TĚŽ, ABY VÁM PRODÁVAJÍCÍ ŘÁDNĚ VYPLNIL ZÁRUČNÍ LIST. POKUD VŠAK BUDOU NA PŘÍSTROJI SHLEDÁNY CIZÍ ZÁSAHY NEBO BUDE OBSLUHOVÁN V ROZPORU S POKYNY V NÁVODU, ZÁRUČNÍ NÁROKY ZANIKAJÍ. ROZEBÍRÁNÍ PŘÍSTROJE JE ZAKÁZÁNO.

