

SEVERIN



ART.-NO. HV 7154

Technická data:

Severin HV 7154

Napájení Vstup: 100-240 V 50-60 Hz 0,5 A

Napájení Výstup: 26 V 400 mA

Váha: 1,5 kg

Baterie: 26 V – 400 mA

Používejte pouze s napájecím zdrojem: YLJXA-E260040, ZD012A260040EU

2v1 Ruční/Svislý vysavač

Vážený zákazníku,

Před použitím spotřebiče si pozorně přečtěte následující pokyny a uschovejte manuál pro budoucí použití. Spotřebič smí používat pouze osoby obeznámené s níže uvedenými pokyny.

Bezpečnostní instrukce

Určité skupiny osob

- Tento spotřebič mohou obsluhovat pouze děti starší 8 let a osoby se sníženými fyzickými, smyslovými nebo duševními schopnostmi nebo nedostatkem zkušeností a/nebo znalostí, pokud jsou pod dohledem nebo byli poučeni o bezpečném používání spotřebiče a jsou si vědomi nebezpečí spojených s jeho používáním.
- Dětem není dovoleno hrát si se spotřebičem nebo na něm stát nebo sedět. Čištění a uživatelskou údržbu nesmějí provádět děti bez dozoru.
- Děti mladší 8 let se musí držet mimo dosah spotřebiče a adaptéru elektrické sítě.
- Obalový materiál nesmí být používán pro účely hraní. Existuje riziko udušení.

Bezpečné připojení spotřebiče

Spotřebič se nabíjí elektrickým proudem. Existuje riziko el. šoku.

Proto:

- Před použitím zkontrolujte spotřebič a síťový adaptér, zda nejsou poškozeny. Nikdy neprovozujte vadný spotřebič nebo spotřebič s vadným síťovým adaptérem.
- Síťový adaptér zapojujte pouze do zásuvek, které odpovídají specifikacím na typovém štítku síťového adaptéru.
- Nikdy se nepokoušejte sami opravovat spotřebič nebo jeho síťový adaptér. Aby se zabránilo nebezpečí, opravy spotřebiče a síťového adaptéru smí provádět pouze náš servis. Sjednejte si opravu vadného spotřebiče u specializovaného prodejce nebo se obraťte na zákaznický servis SEVERIN (viz kontaktní informace v příloze tohoto dokumentu návod k použití nebo na www.severin.de).
- Spotřebič ani síťový adaptér neponořujte do vody nebo jiných kapalin ani neošetřujte s tekutinami. Chraňte přístroj a síťový adaptér před deštěm a mokrem. Spotřebič a síťový adaptér nepoužívejte venku nebo v místnostech s vysokou vlhkostí.
- Nemanipulujte se spotřebičem nebo síťovým adaptérem mokřými rukama. Při odpojování síťový adaptér ze zásuvky, vždy tahejte přímo za zástrčku.
- Ujistěte se, že kabel síťového adaptéru není zalomený, přiskřípnutý nebo přejetí a že nepřijde do styku se zdroji tepla, vlhkosti a ostrými okraji. Ujistěte se, že se kabel síťového adaptéru nezasekne nebezpečí.
- Před čištěním nebo údržbou spotřebiče a před výměnou příslušenství vypněte spotřebič a ujistěte se, že není připojen síťový adaptér.

Bezpečnost při manipulaci s dobíjecími bateriemi

Při nesprávném zacházení s dobíjecími bateriemi hrozí nebezpečí zranění a exploze.

- Nikdy nevyměňujte dobíjecí baterii za jiné dobíjecí baterie nebo jiné nedobíjecí baterie. Používejte pouze stejné dobíjecí baterie. Nikdy akumulátorové baterie nakrátko, tj. nikdy se nedotýkejte obou pólů současně, zvláště ne s předměty, které vedou elektrický proud. Nabíjecí baterie skladujte tak, aby nebyly ve styku s jinými dobíjecími bateriemi nebo kovovými předměty během skladování.
- K nabíjení dobíjecí baterie používejte pouze síťový adaptér, který je součástí dodávky. Nikdy nenabíjejte dobíjecí baterii pomocí jiného síťového adaptéru. Pouze k nabíjení dobíjecí baterie použijte síťový adaptér, který je součástí dodávky tohoto spotřebiče.
- Na konci své životnosti vyjměte dobíjecí baterii podle popisu. Pak vezměte dobíjecí baterii neprodleně do nejbližšího vhodného sběrného místa, tím je zajištěna bezpečná a ekologická likvidace. Nikdy nelikvidujte dobíjecí baterie v domovním odpadu.

- Před vyjmutím dobíjecí baterie se ujistěte, že je síťový adaptér odpojený ze zásuvky.
- Dobíjecí baterii nikdy nerozebírejte, nevystavujte vysokým teplotám ani nevyhazujte do ohně.
- Při nesprávné manipulaci může z akumulátoru uniknout kapalina. Dobíjecí baterii nepoužívejte, pokud je poškozená nebo z ní vytéká kapalina.
- Pokud kapalina unikla, vyhněte se kontaktu s kapalinou.
- V případě kontaktu s kapalinou ji ihned opláchněte velkým množstvím vody. V případě následků (bez ohledu na typ) vyhledejte lékaře.

Rotující kartáčový válec

Zařízení obsahuje poháněný kartáčový válec. To může způsobit zranění. Proto, všimněte si následujícího:

- Před čištěním nebo údržbou spotřebiče se ujistěte, že je vypnutý a nenabíjí se.
- Zajistěte, aby se části vašeho těla nikdy nedostaly pod kartáčový válec.
- Nevysávejte v blízkosti kabelů, drátů a dlouhých třásní. Na jedné straně existuje nebezpečí poškození izolace kabelu. Na druhou stranu tyto předměty se mohou zachytit do kartáčového válce a poškodit tak přístroj.

Led osvětlení

LED diody jsou instalovány v podlahové hubici. Ty osvětlují pracovní plochu před podlahovou hubicí.

- Během provozu se nedívejte do LED diod.
- Výměna LED diod není možná.

Zamýšlené použití

Spotřebič smí být používán pouze v domácnosti.

Spotřebič se smí používat pouze k čištění na rovných, normálně znečištěných plochách, koberce s krátkým vlasem nebo čalounění, které vydrží vystavení rotujícímu kartáči, aniž by utrpěl poškození. Jakékoli jiné použití je považováno za nevhodné a je zakázáno.

Aby se předešlo zraněním, požárům a škodám, spotřebič se nesmí používat do vakua:

- Lidé, zvířata nebo rostliny. Vždy udržujte zařízení v dostatečné vzdálenosti od všech částí těla a z vlasů a oblečení (např. tkaničky od bot). Nepoužívejte v blízkosti hlavy.
- Žhnoucí, hořící nebo doutnající částice (jako je popel, uhlí, dřevěné uhlí, cigarety, zápalky).
- Výbušné nebo vysoce hořlavé látky nebo tonery.
- Voda a jiné kapaliny, např. mokré čisticí prostředky na koberce.
- Ostré předměty, jako jsou skleněné třísky, hřebíky nebo stavební odpad.

Dále je zakázáno:

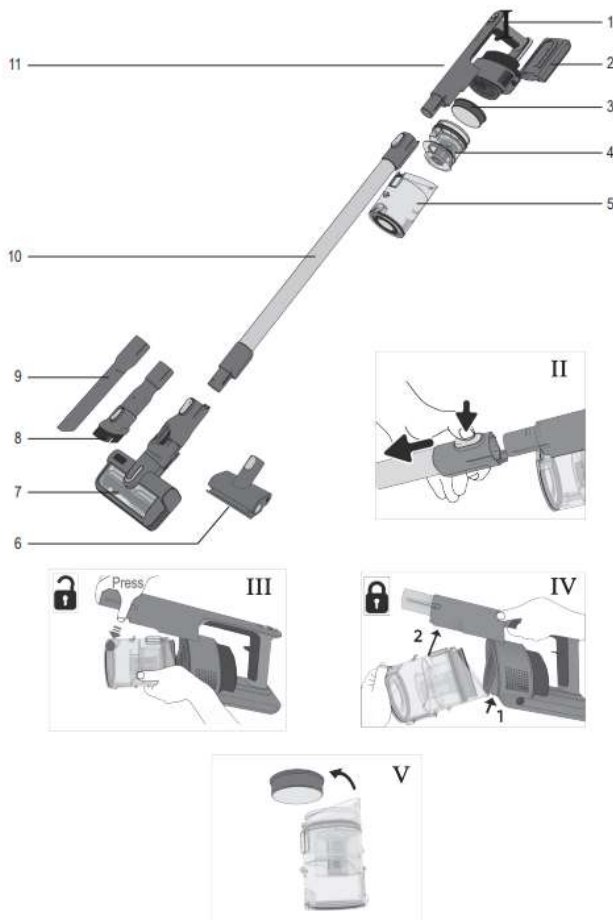
- Nezávislá úprava nebo oprava spotřebiče nebo jeho síťového adaptéru.
- Vkládání předmětů do otvorů spotřebiče. Speciálně dodávané příslušenství jsou výjimkou z tohoto pravidla.
- Použití, skladování nebo nabíjení venku.

Pokud je spotřebič vadný

- Vadný spotřebič nechte opravit u specializovaného prodejce nebo zákaznického servisu (viz kontaktní informace v příloze tohoto návodu k obsluze nebo na www.severin.de).

Označení CE

Toto zařízení je v souladu s povinnými směrnici EU pro označení CE.



Části zařízení/Sestava

Součástí zařízení a položek

1. Rukojeť s 3polohovým spínačem
2. Baterie
3. Předfiltr motoru
4. Vložka nádoby na prach s filtračním sítím (odnímatelná)
5. Nádoba na prach
6. Čalounický nástroj s kartáčovým válečkem
7. Podlahový nástroj s kartáčovým válečkem
8. Nástroj 2 v 1
9. Štěrbínový nástroj
10. Sací trubice
11. Připojovací zásuvka (zadní část jednotky)

Bez vyobrazení:

Zdroj napájení

Držák pro montáž na stěnu s upevňovacími prvky

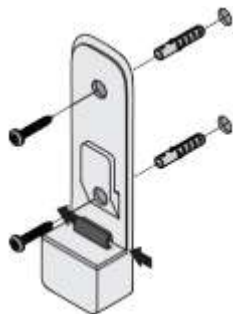
2

Sestavení spotřebiče

Odstraňte ze zařízení veškerý zbývající obal a sestavte součásti podle obrázku I:

1. V případě potřeby nasadte nádobu na prach (viz také část „Čištění nádoby na prach“).
2. Nasuňte sací trubici na přístroj.
3. Nasuňte podlahový nástroj / nástroj 2 v 1 / štěrbinový nástroj na sací trubici.
4. Zatlačte zařízení na nástěnný držák

Instalace nástěnného držáku



1. Držte nástěnný držák na stěně ve svislé poloze.
2. Označte otvory tužkou.
3. Vyvrtejte otvory (Ø přibližně 8 mm).
4. Do otvorů vložte hmoždinky, které jsou součástí dodávky.
5. Upevněte nástěnný držák pomocí šroubů, které jsou součástí dodávky.
6. V případě potřeby protáhněte kabel vedením kabelu (viz šipky)

Nabíjení dobíjecí baterie

Dobíjecí baterii je nejlepší nabít před každým použitím, zvláště poté, co se zařízení nějakou dobu nepoužívá.

To zvyšuje životnost dobíjecí baterie a zajišťuje nejdelší možné čisticí cykly.

1. Konektor síťového adaptéru, který je součástí dodávky, zapojte do připojovací zásuvky spotřebiče.

2. Zapojte síťový adaptér, který je součástí dodávky, do zásuvky.
 - LED na rukojeti začnou blikat. Čím více LED diody blikají, tím pokročilejší je proces nabíjení.
 - Jakmile je dobíjecí baterie plně nabitá, všechny LED se na 5 minut rozsvítí a poté zhasnou. The proces nabíjení trvá přibližně 5 hodin, když je dobíjecí baterie vybitá.
3. Odpojte síťový adaptér ze zásuvky.
4. Odpojte konektor síťového adaptéru od připojovací zásuvky na spotřebiči.
TIP: Provozní doba s plně nabitou dobíjecí baterií je přibližně 18 minut (v režimu Power) resp 40 minut (v režimu Eco).

Obsluha spotřebiče

Vysávání podlahovou hubicí

TIP: Podlahovou hubicí lze použít i bez sací trubice k vysávání například nábytku. Když přitom se ujistěte, že povrch vydrží kontakt s kartáčovým válcem bez poškození.

Vysávání v režimu Power

V režimu Power pracuje ruční vysavač s vyšším výkonem a kartáčový válec se otáčí.

1. Nasadte podlahovou hubici na sací trubici.
2. Pro zapnutí spotřebiče posuňte spínač o dva kroky dopředu. Je aktivován režim napájení; LED se rozsvítí.
3. Vysajte podlahu.
4. Pro vypnutí spotřebiče zatlačte spínač zpět až na doraz.
5. Vyprázdněte a vyčistěte nádobu na prach (viz kapitola „Údržba spotřebiče“). Vysávání v režimu Eco. Vysávání se provádí se sníženým výkonem v režimu Eco. Ruční vysavač spotřebuje méně energie a provozní doba dobíjecí baterie se prodlouží. V této souvislosti se také otáčí kartáčový válec.

1. Nasadte podlahovou hubici na sací trubici.
2. Zapněte zařízení posunutím spínače o jednu polohu dopředu. Je aktivován režim Eco; LED se rozsvítí.
3. Vysajte podlahu.
4. Pro vypnutí spotřebiče zatlačte spínač zpět až na doraz.
5. Vyprázdněte a vyčistěte nádobu na prach (viz kapitola „Údržba spotřebiče“).
Použijte štěrbinový nástroj nebo nástroj 2 v 1

TIP: Nástroj 2 v 1 lze použít i bez sací trubice, např. pro použití na nábytek. S nástrojem 2 v 1 je kartáčový nástavec lze zasunout posunutím červeného jezdce, například pro sebrání drobků.

Štěrbinový nástroj je také vhodný pro použití v rozích, kde je obtížný přístup.

1. Připojte štěrbinový nástroj nebo nástroj 2 v 1 přímo k zařízení nebo k sací trubici.
2. Stisknutím spínače o jeden krok dopředu (režim Eco) nebo dva kroky (režim Power) zapněte spotřebič.
3. Vysajte podlahu.
4. Pro vypnutí spotřebiče zatlačte spínač zpět až na doraz.
5. Vyprázdněte a vyčistěte nádobu na prach (viz kapitola „Údržba spotřebiče“).

Údržba spotřebiče

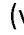
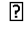

Vyprázdnění nádoby na prach

Nádobu na prach pojme pouze omezené množství nečistot. Proto je nejlepší vyprázdnit nádobu na prach po každém čištění a pokud znatelně poklesne sací výkon.

1. Ujistěte se, že je spotřebič vypnutý a nenabíjí se.
2. Sundejte sací trubici (viz Obrázek II).
3. Otevřete klapku na spodní straně nádoby na prach. Chcete-li to provést, zatlačte posuvník dopředu.
4. Vyprázdněte nádobu na prach.

5. Zavřete klapku.

Čištění nádoby na prach

1. Ujistěte se, že je spotřebič vypnutý a nenabíjí se.
2. Vyprázdněte nádobu na prach (viz výše).
3. Vyjměte nádobu na prach. Dvířka nádoby na prach musí být zavřená. Uchopte přední konec nádoby na prach a pevně zatlačte palcem v místě, kde je červená nálepka, a táhněte směrem dolů (viz  Obrázek III).
4. Demontujte všechny 4 části nádoby na prach. Chcete-li to provést, odstraňte předfiltr motoru (viz  Obrázek V). Vyjměte vložku nádoby na prach. Uvolněte síto filtru otáčením spodní části vložky nádoby na prach.
5. Odstraňte veškeré nečistoty ze všech částí.
Poznámka: Všechny díly a filtr lze čistit za mokra. V tomto ohledu je bezpodmínečně nutné zajistit, aby byly všechny části plně funkční před dalším použitím spotřebiče, vysušte jej. Sušení filtru trvá přibližně 3 dny. V případě potřeby použijte náhradní filtr poskytnutý během této doby.
6. Po úplném vysušení vložte filtrační síto do vložky nádoby na prach a otočte jej, aby zapadlo na místo.
7. Vložte vložku do prachové nádoby (otvory na prachové nádobě a vložce musí být zarovnaný).
8. Umístěte předfiltr motoru (pěnová strana dolů, bílá strana s rukojetí nahoru).
9. Nainstalujte nádobu na prach na zařízení (viz  Obrázek IV)

Údržba spotřebiče

Čištění kartáčového válečku

Znečištění může bránit volnému otáčení kartáčového válce. Pravidelně čistěte kartáčový válec.

1. Ujistěte se, že je spotřebič vypnutý a nenabíjí se.
2. Odpojte podlahovou hubici od sací trubky.
3. Uvolněte zajišťovací zařízení kartáčového válce ze strany podlahového nástroje, v případě potřeby pomocí mince.
4. Jemně vysuňte kartáčový válec do strany.
Pozornost! Nebezpečí poranění ostrou vnitřní hranou.
5. Odstraňte z kartáče všechny vlasy a nečistoty, v případě potřeby opatrně pomocí pinzety nebo nůžek.
6. Nasadte kartáč zpět na podlahový nástroj. Chcete-li to provést, zatlačte kartáčový válec ze strany dovnitř a znovu jej zajistěte pomocí a minci, abyste trochu přitlačili.
7. Zapněte zařízení.

Odstraňování problémů

Odstraňování problémů sami

Aby se vyskytlo co nejméně problémů, je důležité pravidelně vyprazdňovat nádobu na prach a využít této příležitosti zkontrolujte/vyčistěte ochranný filtr motoru.

Problém	Možná příčina / řešení
Spotřebič nemůže být zapnutý	Nabíjecí baterie je zcela vybitá. Vypněte spotřebič a nabijte jej dobíjecí baterie, kapitola „Nabíjení dobíjecí baterie“

Spotřebič nemůže nabíjet (LED ne blikat)	Síťový adaptér není správně zapojen. Zkontrolujte, zda je síť konektor adaptéru a síťový adaptér jsou pevně připojeny ke svým zásuvkám, kapitola „Nabíjení dobíjecí baterie“. Dobíjecí baterie nebyla správně vložena. Odpojte síťový adaptér. Zkontrolujte, zda je dobíjecí baterie správně usazena ve spotřebiči. Znovu připojte síťový adaptér.
Spotřebič sotva zachytí veškerý prach.	Je třeba vyprázdnit nádobu na prach nebo ochranný filtr motoru a nádobu na prach je třeba vyčistit, kapitola „Údržba spotřebiče“.
Doba provozu je stává se postupně kratší.	Kartáčový válec je znečištěný a je třeba jej vyčistit, kapitola „Čištění kartáčového válečku“
Kartáčový válec se otáčí pomalu nebo nepravdělně	Kartáčový válec je znečištěný a je třeba jej vyčistit, kapitola „Čištění kartáčového válečku“
Kartáčový válec a LED zhasnou automaticky	Jedná se o bezpečnostní funkci, která zabraňuje poškození trysky, pokud se kartáčový válec zasekne. Kartáčový válec je buď znečištěný a je třeba jej vyčistit, kapitola „Čištění kartáčového válečku“ nebo se něco zaseklo v kartáčovém válci, např. při vysávání koberce s vysokým vlasem. Vyřadit z provozu, vypnout vysavač, sundat hubici ze sací trubky popř ručního vysavače a odstraňte všechny předměty, které by mohly blokovat kartáčový válec. Kartáčový válec a LED diody budou opět fungovat jako normálně, když se následně se vysavač zapne.

Servisní horká linka

Pokud nemůžete problém vyřešit pomocí tabulky, zavolejte na naši servisní horkou linku (viz kontaktní informace v příloze k tomuto návodu k použití).

Náhradní díly

3604-048 Ochranný filtr motoru

3790-048 Kartáčový váleček

3607-048 Dobíjecí baterie 22,2 V

Likvidace a záruka

Vyjmutí dobíjecí baterie

1. Povolte šroub na spodní straně zařízení.
2. Vyjměte dobíjecí baterii z prostoru pro dobíjecí baterii.



Spotřebič a akumulátor likvidujte odděleně

Zařízení a baterie označené tímto symbolem musí být zlikvidovány odděleně od domovního odpadu! Zařízení a

baterie obsahují cenné suroviny, které lze recyklovat. Správná likvidace těchto položek chrání životní prostředí a veřejné zdraví. Vraťte zařízení a baterii odděleně na příslušná sběrná místa likvidace