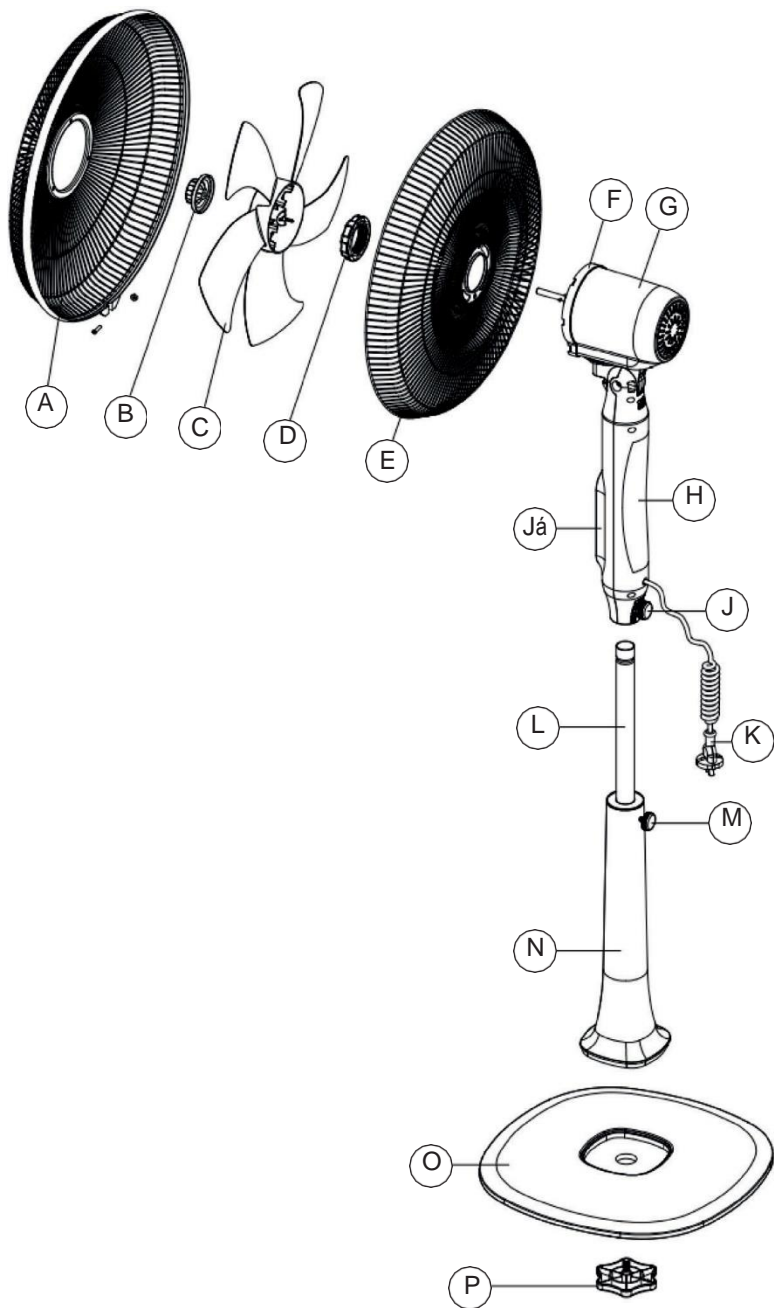
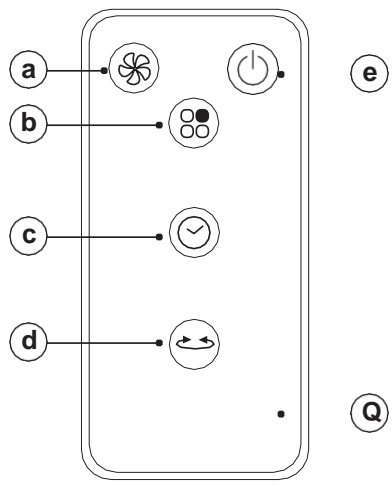
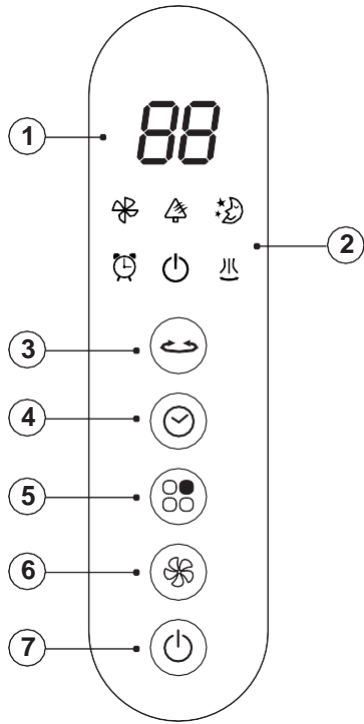


**BXEFP50E**

[www.blackanddecker.eu](http://www.blackanddecker.eu)





(Originální návod)

# STOJANOVÝ VENTILÁTOR BXEFP50E

## Vážení zákazníci,

Mnohokrát děkujeme, že jste se rozhodli zakoupit produkt značky BLACK+DECKER.

Díky své technologii, designu a provozu a skutečnosti, že překračuje nejpřísnější standardy kvality, lze zajistit plně uspokojivé používání a dlouhou životnost produktu.

Před zapnutím spotřebiče si pečlivě přečtěte tyto pokyny a uschovejte je pro budoucí použití. Nedodržení těchto pokynů může vést k nehodě.

## BEZPEČNOSTNÍ RADY A VAROVÁNÍ

- ◆ Tento spotřebič mohou používat děti ve věku od 8 let a starší a osoby se sníženými fyzickými, smyslovými nebo duševními schopnostmi nebo s nedostatkem zkušeností a znalostí, pokud jsou pod dohledem nebo jsou poučeny o používání spotřebiče bezpečným způsobem a rozumí souvisejícím nebezpečím.
- ◆ Čištění a uživatelskou údržbu by neměly provádět děti, pokud nejsou pod dozorem.
- ◆ Tento spotřebič není hračka. Děti by měly být pod dohledem, aby bylo zajištěno, že si s přístrojem nebudou hrát.
- ◆ Před zahájením jakékoli instalace nebo montáže se ujistěte, že je ventilátor vypnutý od napájecí sítě.
- ◆ Odpojte spotřebič od

sít' před provedením jakéhokoli čištění. Před sejmutím krytu se ujistěte, že je ventilátor vypnutý od napájecí sítě.

- ◆ Pokud bylo připojení k elektrické síti poškozeno, musí být vyměněno, odnešte spotřebič do autorizovaného servisu technické podpory. Nepokoušejte se rozebírat nebo opravovat spotřebič sami, abyste předešli nebezpečí.
- ◆ Tento spotřebič je určen pouze pro použití v domácnosti, nikoli pro profesionální, průmyslové použití.
- ◆ Ujistěte se, že voltage uvedená na typovém štítku odpovídá síťovému napětí před zapojením spotřebiče do zásuvky.
- ◆ Připojte spotřebič k zásuvce, která může dodávat minimálně 10 amperes.
- ◆ Zástrčka spotřebiče musí správně zapadnout do síťové zásuvky. Neměňte zástrčku. Nepoužívejte zástrčkové adaptéry.
- ◆ Spotřebič smí být používán pouze s dodaným stojanem.
- ◆ Spotřebič musí být používán a umístěn na rovném, stabilním povrchu.
- ◆ Nepoužívejte spotřebič ve spojení s programem, časovačem nebo jiným zařízením, které se automaticky přepíná to je ono.
- ◆ Spotřebič nepoužívejte, pokud je poškozen kabel nebo zástrčka.
- ◆ Pokud se některý z krytů spotřebiče rozbije, okamžitě odpojte spotřebič od sítě, abyste předešli možnosti úrazu elektrickým proudem.
- ◆ Spotřebič nepoužívejte, pokud spadl na podlahu, pokud Jsou na něm viditelné známky poškození nebo netěsnosti.
- ◆ Na napájecí kabel netlačte silou. Nikdy nepoužívejte napájecí kabel ke zvedání, přenášení nebo odpojování spotřebiče.
- ◆ Neomotávejte napájecí kabel kolem spotřebiče.
- ◆ Zkontrolujte stav napájecího kabelu. Poškozené nebo zamotané kabely zvyšují riziko úrazu elektrickým proudem.
- ◆ Spotřebič není vhodný pro venkovní použití.
- ◆ Přívodní kabel by měl být pravidelně kontrolován, zda nejeví známky poškození, a pokud je kabel poškozen, spotřebič se nesmí používat.
- ◆ Spotřebič nepoužívejte ani neskladujte venku.

- ◆ Nenechávejte spotřebič venku na dešti nebo vystavený vlhkosti. Pokud se do spotřebiče dostane voda, zvýší se riziko úrazu elektrickým proudem.
- ◆ Nedotýkejte se zástrčky mokřýma rukama.
- ◆ Nedotýkejte se žádné pohyblivé části spotřebiče, když je v provozu.

## POUŽITÍ A PÉČE:

- ◆ Před každým použitím zcela protáhněte napájecí kabel spotřebiče.
- ◆ Spotřebič nepoužívejte, pokud vypínač nefunguje.
- ◆ Během používání se spotřebičem nepřemísťujte.
- ◆ Spotřebič nepoužívejte, pokud je převrácený, a neotáčejte jej.
- ◆ Neotáčejte spotřebič, pokud je v provozu nebo je připojen k elektrické síti.
- ◆ Odpojte spotřebič od sítě, když jej nepoužíváte a před prováděním jakéhokoli čištění.
- ◆ Tento spotřebič skladujte mimo dosah dětí a/nebo osob s fyzickými, smyslovými nebo sníženými duševními poruchami nebo nedostatkem zkušeností a znalostí.
- ◆ Udržujte spotřebič na suchém, bezprašném místě, mimo přímé sluneční světlo.
- ◆ Dbejte na to, aby prach, nečistoty nebo jiné cizí předměty neblokovaly mřížku ventilátoru na spotřebiči.
- ◆ Udržujte spotřebič v dobrém stavu. Zkontrolujte, zda pohyblivé části nejsou vychýlené nebo zaseknuté, a ujistěte se, že nejsou žádné zlomené části nebo anomálie, které by mohly bránit správnému fungování spotřebiče.
- ◆ Nikdy nenechávejte spotřebič připojený a bez dozoru, pokud jej nepoužíváte. To šetří energii a prodlužuje životnost spotřebiče.
- ◆ Nepoužívejte spotřebič k sušení domácích zvířat nebo zvířat.
- ◆ Nepoužívejte spotřebič k sušení textilií jakéhokoli druhu.

### Služba:

- ◆ Jakékoli nesprávné použití nebo nedodržení návodu k použití ruší platnost záruky a odpovědnosti výrobce.

## POPIS

- A Přední mřížka
- B Upevňovací matice čepele C Čepele
- D Upevňovací matice grilu

E	Zadní gril		
F	Hřídél motoru		
G	Kryt motoru		
H	Hlava ventilátoru		
I	Ovládací panel		
J	Šroub		
K	Napájecí kabel		
L	Nastavitelná trubka** M	Upevňovací šroub trubky N	Spodní trubka
O	Základna		
P	Plastová matice		
Q	Dálkové ovládání		

- 1 LED displej
- 2 Pilotní světla 3/d Oscilace 4/c Časovač
- 5/b Režimy větru 6/a Rychlosti
- 7/e zapnuto/vypnuto

(\*\*) V případě, že tento kus nevidíte, před kontaktováním naší technické služby se ujistěte, že se nenachází uvnitř kusu N. Opatrně jej vyjměte, aby nedošlo k jeho poškození.

Pokud model vašeho spotřebiče nemá výše popsané příslušenství, lze jej také zakoupit samostatně od služby technické pomoci.

## Instalace

- ◆ Ujistěte se, že jste odstranili veškerý obalový materiál z vnitřku spotřebiče.
- ◆ Ujistěte se, že je spotřebič ve vodorovné poloze s ohledem na podlahu.
- ◆ Zástrčka musí být snadno přístupná, aby ji bylo možné v případě nouze odpojit.
- ◆ Spotřebič by měl být používán s namontovanou základnou.

## Sestavení baterie/baterií

- ◆ Upozornění: Při manipulaci s bateriemi se nedotýkejte obou pólů současně, protože by to vyvolalo částečné vybití nahromaděné energie, což by ovlivnilo životnost.
- ◆ Sejměte kryt příhrádky na baterie.
- ◆ Zkontrolujte, zda byl odstraněn plastový kryt, který chrání baterii (některé baterie se prodávají s ochranným krytem)

## (Originální návod)

- ◆ Vložte baterii do přihrádky, respektujte polaritu.

### Sestavení ventilátoru:

- ◆ Připevňte spodní trubku (N) k základně (O) a upevněte ji pomocí plastovou matici (P).
- ◆ Povolte upevňovací šroub trubky (M) a opatrně vytáhněte nastavitelnou trubku (L). Šroub (M) znovu utáhněte, aby byla nastavitelná trubka upevněna v nejvyšší poloze.
- ◆ Povolte šroub (J) na hlavě ventilátoru. Nasadte hlavu ventilátoru (H) a nastavitelnou trubku (L) k sobě a utáhněte šroub (J) znovu.
- ◆ Odstraňte mřížku (D) a upevňovací matici čepele (B) z hřídele motoru (F).
- ◆ Připevňte zadní mřížku (E) ke krytu motoru (G) a upevněte ji s grilem utáhněte matici (D).
- ◆ Připevňte nože k hřídeli motoru (F) a upevněte je pomocí upevňovací matice čepele (B).
- ◆ Připevňte přední mřížku (A) k zadní mřížce (E). Pomocí grilovacího kroužku je opatrně držte pohromadě a zajistěte je pomocí šroubu na přezce grilu.
- ◆ Zkontrolujte správnou funkci ventilátoru.

### NASTAVENÍ VÝŠKY:

- ◆ Výšku tohoto ventilátoru lze nastavit přibližně od 110 cm do 135 cm.
- ◆ Chcete-li nastavit výšku, jednoduše povolte upevňovací šroub trubky (M). Posuňte seřizovací trubku (L) do požadované polohy a šroub (M) opět utáhněte.

## NÁVOD K POUŽITÍ

### Před použitím:

- ◆ Ujistěte se, že byly odstraněny všechny obaly produktů.
- ◆ Připravte spotřebič podle funkce, kterou chcete použít:

### Používat:

- ◆ Před zapojením kabel zcela prodlužte.
- ◆ Připojte spotřebič k elektrické síti.
- ◆ Zapněte spotřebič pomocí tlačítka zapnutí/vypnutí (7/e).
- ◆ Zvolte požadovanou rychlost.

### Funkce ventilátoru:

- ◆ Zvolte požadovanou rychlost ventilace stisknutím tlačítka rychlosti (6/a).
- ◆ Zvolená rychlost se zobrazí na LED displeji (1).



## **Funkce časovače:**

- ◆ Provozní dobu spotřebiče lze regulovat (1-15h).
- ◆ Chcete-li naprogramovat provozní dobu, jednoduše ji vyberte pomocí tlačítka časovače (4/c). Při každém stisknutí se čas prodlouží o 1 hodinu.
- ◆ Na LED displeji (1) se zobrazí naprogramovaný čas a rozsvítí se kontrolka časovače.
- ◆ Po uplynutí zvolené doby se spotřebič automaticky vypne.

## **Oscilační funkce:**

- ◆ Funkce oscilace umožňuje usměrnit průtok z přístroje tak, aby se automaticky měnil v rozsahu přibližně 85°.
- ◆ Chcete-li tuto funkci aktivovat, stiskněte tlačítko oscilace (3/d).
- ◆ Kontrolka oscilace se rozsvítí.
- ◆ Chcete-li tuto funkci deaktivovat, postupujte podle pokynů pro její obrácené zapnutí.

## **REŽIMY VĚTRU:**

- ◆ Tento model má tři režimy větru:
- ◆ Normální: Ventilátor pracuje neustále při zvolené rychlosti.
- ◆ Vánek: Ventilátor střídá období většího a menšího výkonu, čímž simuluje pocit jemného vánku. Amplituda těchto posunů závisí na zvolené rychlosti.
- ◆ Noc: Když je ventilátor na rychlosti 3, běží rychlostí 3 po dobu 30 minut, poté rychlostí 2 po dobu 30 minut a nakonec rychlostí 1, dokud se nevypne nebo nevyprší časovač.  
Když má ventilátor rychlost 2, běží na rychlost 2 po dobu 30 minut a poté běží na nízké otáčky, dokud se nevypne nebo nevyprší časovač. Když má ventilátor rychlost 1, jednoduše běží rychlostí 1, dokud se nevypne nebo nevyprší časovač.
- ◆ Chcete-li tuto funkci aktivovat, stiskněte tlačítko režimů (5/b). Kontrolky režimů ukážou, který režim je zvolen.
- ◆ Chcete-li tuto funkci deaktivovat, postupujte podle pokynů pro její obrácené zapnutí.

## **Jakmile dokončíte používání spotřebiče:**

- ◆ Vypněte spotřebič pomocí tlačítka zapnutí/vypnutí (7/e).
- ◆ Odpojte spotřebič ze sítě.
- ◆ Vyčistěte spotřebič.

## ČIŠTĚNÍ

- ◆ Před provedením jakéhokoli čištění odpojte spotřebič od sítě a nechte jej vychladnout.
- ◆ Zařízení očistěte vlhkým hadříkem s několika kapkami mycího prostředku a poté osušte.
- ◆ K čištění spotřebiče nepoužívejte rozpouštědla ani produkty s kyselým nebo zásaditým pH, jako jsou bělidla, nebo abrazivní prostředky.
- ◆ Nedovolte, aby se do větracích otvorů dostala voda nebo jiná kapalina, aby nedošlo k poškození vnitřních částí spotřebiče.
- ◆ Spotřebič nikdy neponořujte do vody nebo jiné kapaliny ani jej neumísťte pod tekoucí vodu.
- ◆ Pokud spotřebič není v dobrém stavu čistoty, jeho povrch se může znehodnotit a neúprosně ovlivnit dobu životnosti spotřebiče a může se stát nebezpečným použit.

## ANOMÁLIE A OPRAVY

- ◆ Pokud je výrobek poškozen nebo se vyskytnou jiné problémy, odneste spotřebič do autorizovaného servisu technické podpory. Nepokoušejte se spotřebič sami rozebírat nebo opravovat, protože to může být nebezpečné.

**Pro verze produktů EU a/nebo v případě, že je to požadováno ve vaší zemi:**

### Ekologie a recyklovatelnost produktu

- ◆ Materiály, ze kterých se skládá obal tohoto spotřebiče, jsou zahrnuty do systému sběru, klasifikace a recyklace. Pokud je chcete zlikvidovat, použijte příslušné veřejné recyklační nádoby pro každý druh materiálu.
- ◆ Výrobek neobsahuje koncentrace látek, které by mohly být považovány za škodlivé pro životní prostředí.

## (Originální návod)

◆ Následující informace podrobně popisují prvky související s ekodesignem.

BXEFP50E	
Maximální průtok ventilátoru (F)	51,49 m <sup>3</sup> /min
Příkon ventilátoru (P)	50,30 W
Provozní hodnota (SV) (podle IEC 60879)	1,02 (m <sup>3</sup> /min)/W
Spotřeba energie v pohotovostním režimu (PSB)	0,42 W
Hladina akustického výkonu ventilátoru (LWA)	62,37 dB(A)
Maximální rychlost vzduchu (c)	2,94 metru/sec

Tento spotřebič je v souladu se směrnicí 2014/35/EU o nízkém napětí, směrnice 2014/30/EU o elektromagnetické kompatibilitě, směrnice 2011/65/EU o omezení používání některých nebezpečných látek v elektrických a elektronických zařízeních a směrnice 2009/125/ES o požadavcích na ekodesign výrobků spojených se spotřebou energie.

## ZÁRUKA A TECHNICKÁ POMOC

Na tento výrobek se vztahuje uznání a ochrana zákonné záruky v souladu s platnou legislativou.

Chcete-li prosadit svá práva nebo zájmy, musíte se obrátit na kteroukoli z našich oficiálních služeb technické pomoci. Nejbližší z nich najdete na následujícím webovém odkazu: <http://ww-w.2helpu.com/> Můžete si také vyžádat související informace tak, že nás kontaktujete (viz poslední stránka příručky). Tento návod k použití a jeho aktualizace si můžete stáhnout na <http://www.2helpu.com/>



Tento symbol znamená, že v případě, že chcete výrobek zlikvidovat po skončení jeho životnosti; odнесите jej autorizovanému sběrači odpadu pro selektivní sběr odpadu z elektrických a elektronických zařízení (WEEE).



Tento symbol znamená, že produkt může obsahovat baterii nebo baterie; Uživatel je musí před likvidací produktu odstranit. Pamatujte, že baterie musí být zlikvidovány v řádně autorizovaných kontejnerů. Nevhazujte do ohně