



# Threesixty

chytré keramické topidlo

návod k použití

duux

## Děkujeme, že jste si vybrali Duux.

Těší nás, že jste se rozhodli přečíst si návod ke svému novému keramickému topidlu Duux! Zákazníci často návody přehlížejí a snaží se sami zjistit, jak přístroj funguje. Výzkumy však ukazují, že ti, kdo pokyny k obsluze čtou, se s přístrojem seznámí mnohem rychleji a využívají jej efektivněji než ti, kdo postupují metodou pokusu a omylu.

My z firmy Duux chápeme důležitost pohodlného a zdravého prostředí pro život. Snaha o konstrukci atraktivních, funkčních a účinných výrobků pro zdravý životní styl je tím, co nás každý den motivuje k lepším výkonům. Prostřednictvím našich výrobků z oboru péče o vzduch se snažíme docílit co nejlepší kvality vzduchu ve vnitřních prostorech.

Seznamte se s chytrým keramickým topidlem Duux Threesixty – dokonalým společníkem pro chladné zimní dny. Toto kompaktní topidlo má jedinečnou konstrukci a výkon 1 800 wattů, což je víc, než byste možná čekali. Díky vestavěnému ventilátoru zvládne přístroj Threesixty svižně ohřát každou místnost s plochou až 30 m<sup>2</sup>! A s bezplatnou aplikací Duux je ovládání tohoto kompaktního topidla doslova hračkou.

# 1. Bezpečnostní pokyny

CZ

## Obsah

1. Bezpečnostní pokyny
2. Představení výrobku
3. Montáž
4. Funkce
5. Údržba a skladování
6. Technické údaje
7. Otázky a odpovědi

### Používání

#### ⚠ **VAROVÁNÍ!**

- Riziko úrazu elektrickým proudem. Při jiném než zamýšleném použití může dojít k vážnému poranění či dokonce k úmrtí. Výrobek používejte pouze tak, jak je popsáno v tomto návodu.
- Nebezpečí požáru. Přístroj nikdy nepoužívejte na měkkých površích. Měkké povrchy mohou blokovat ventilační otvory. Přístroj používejte vždy na rovném a suchém povrchu.



#### **PŘÍSTROJ NEZAKRÝVAT**

Nebezpečí požáru. Výrobek nikdy nepřikrývejte. Objekty mohou blokovat větrací otvory. Kolem přístroje mějte volný prostor bez jiných předmětů.

#### ⚠ **UPOZORNĚNÍ!**

- Riziko popálení. Nikdy se nedotýkejte horkých povrchů. Přístroj může být během používání horký a může způsobit popáleniny. Je třeba věnovat zejména pozornost dětem a citlivým osobám. Než budete s výrobkem manipulovat, vždy jej nechte nejprve zchladnout.
- Riziko pádu. Nikdy nenechte napájecí kabel viset přes okraj stolu nebo pultu. Mohlo by dojít k neúmyslnému vytažení kabelu nebo zakopnutí. Kabel vždy umístěte na pevný, rovný povrch.
- Riziko vdechnutí. V blízkosti výrobku nikdy nepoužívejte barvy, čisticí spreje nebo spreje proti hmyzu. Výrobek používejte vždy v čistém prostředí.
- Riziko zkratu. Nikdy nepoužívejte výrobek, pokud upadl, natekla do něj voda, vykazuje závady nebo pokud byl poškozen přírodní kabel či zástrčka. Přístroj nechte v takovém případě zkontrolovat, opravit nebo upravit v autorizované opravně.

#### **POZNÁMKA**

- Riziko poškození výrobku. Výrobek nikdy nepoužívejte v komerčním, průmyslovém a venkovním prostředí. Výrobek použijte vždy pouze ve vnitřním

### Montáž

#### ⚠ **VAROVÁNÍ!**

- Nebezpečí požáru. Výrobek nikdy nepoužívejte poblíž hořlavých materiálů nebo povrchů. Výrobek může být při používání horký. Výrobek ponechte nejméně 1 metr od hořlavých materiálů a povrchů.
- Nebezpečí požáru. Přístroj nikdy nepokládejte naopak. Otvory přístroje by mohly být zablokovány. Postavte výrobek správně na pevný a rovný povrch.
- Nebezpečí výbuchu. Výrobek nikdy nepoužívejte v blízkosti výbušných látek a paliv. Hořlavé a výbušné látky nebo paliva mohou být příčinou výbuchu. Výrobek používejte pouze v čistém a dobře větraném prostředí.

#### ⚠ **UPOZORNĚNÍ!**

- Riziko zkratu. Nikdy nepoužívejte prodlužovací kabel. Výrobek zapojte výhradně přímo do elektrické zásuvky.
- Riziko zkratu. Nepoužívejte nikdy zásuvky, které mají jiné napětí, než pro které je přístroj určený. Před použitím výrobku zkontrolujte napětí uvedené na štítku přístroje. Výrobek připojujte pouze do takové zásuvky, jejíž napětí odpovídá napětí přístroje. Pokud jsi nejste jisti, zda bude napájení přístroje vyhovovat, poraďte se s elektrikářem nebo dodavatelem elektroniky.
- Riziko zkratu. Nikdy nepřipojujte zařízení s vysokým odběrem do stejného okruhu. Omezte použití přístrojů s vysokým odběrem zapojených do stejného okruhu.
- Riziko zkratu. Nikdy neumísťujte výrobek přímo pod elektrickou zásuvku. Výrobek může být při používání horký. Prostor nad výrobkem musí být vždy volný bez dalších předmětů a elektrických zásuvek.
- Riziko zkratu. Výrobek nikdy nepoužívejte ve vlhkém prostředí, například poblíž vany, sprchy nebo bazénu. Výrobek používejte vždy v čistém a suchém prostředí.
- Riziko zkratu. Abyste předešli nechtěnému

vypnutí aktivací tepelné pojistky, nesmí být tento spotřebič napájen prostřednictvím vnějšího spínacího zařízení, jako je časovač, ani zapojen do okruhu, který je pravidelně zapínán a vypínán rozvodnou sítí.

#### POZNÁMKA

- Riziko poškození výrobku. Výrobek nikdy nepoužívejte poblíž zdrojů tepla. Výrobek uchovávejte mimo zdroje tepla.
- Riziko poškození výrobku. Nikdy výrobek nevystavujte přímému slunečnímu záření. Přímé sluneční záření by mohlo poškodit kryt výrobku.
- Riziko poškození výrobku. Nikdy neodpojujte výrobek od sítě tažením za přívodní kabel. Vždy uchopte zástrčku a vytáhněte ji ze zásuvky.
- Riziko poškození výrobku. Než zahájíte montáž a používání výrobku, vždy odstraňte všechny obalové materiály. Ponecháte-li na výrobku obalové materiály, může dojít k jejich roztavení a přilepení na výrobek.
- Děti a postižení
- Tento přístroj mohou používat děti od 8 let věku a osoby s fyzickými, smyslovými a mentálními poruchami nebo s nedostatkem zkušeností a znalostí, pokud byly předem dohlížející osobou poučeny, jak přístroj bezpečně používat a jak se vyhnout případným rizikům jeho používání.

#### VAROVÁNÍ!

- Riziko převrnutí. Nikdy nenechte děti hrát si s výrobkem. Dětem vydejte předem jasné pokyny, jak mají přístroj používat a vždy na ně dohlížejte.
- Riziko vdechnutí. Nikdy nenechte děti hrát si s obalovými materiály. Obalové materiály uchovávejte mimo dosah dětí.
- Riziko úrazu elektrickým proudem. Děti nikdy nenechte bez dozoru provádět údržbu výrobku. Dětem vydejte předem jasné pokyny, jak mají přístroj používat a vždy na ně dohlížejte.
- Riziko popálení. Nenechávejte děti mladší 8 let bez dozoru poblíž zapnutého přístroje. Je-li přístroj v činnosti, vždy na děti dohlížejte.

## ÚDRŽBA

### VAROVÁNÍ!

- Riziko úrazu elektrickým proudem. Nikdy neprovádějte žádnou údržbu přístroje, který je připojen k elektrické síti. Před a během čištění výrobku jej mějte vždy odpojený od elektrické sítě.
- Nebezpečí požáru. Nikdy nenechte výrobek a přívodní kabel zaprášené. Výrobek a přívodní kabel vždy pravidelně čistěte od prachu.
- Riziko úrazu elektrickým proudem. Přístroj nikdy neponořujte do vody či jiných kapalin. Při čištění dodržujte pokyny uvedené v návodu.
- Riziko úrazu elektrickým proudem. S výrobkem nikdy nemanipulujte mokřýma rukama. S výrobkem manipulujte vždy suchýma rukama.
- Je-li poškozen napájecí kabel, musí být vyměněn výrobcem, autorizovanou opravou či osobou s potřebnou kvalifikací, aby se předešlo úrazu.

### UPOZORNĚNÍ!

- Riziko zkratu. Nikdy výrobek sami neotvírejte, abyste provedli jeho údržbu. Tento výrobek smí z důvodu údržby otevřít pouze odborně způsobilá osoba.

#### POZNÁMKA

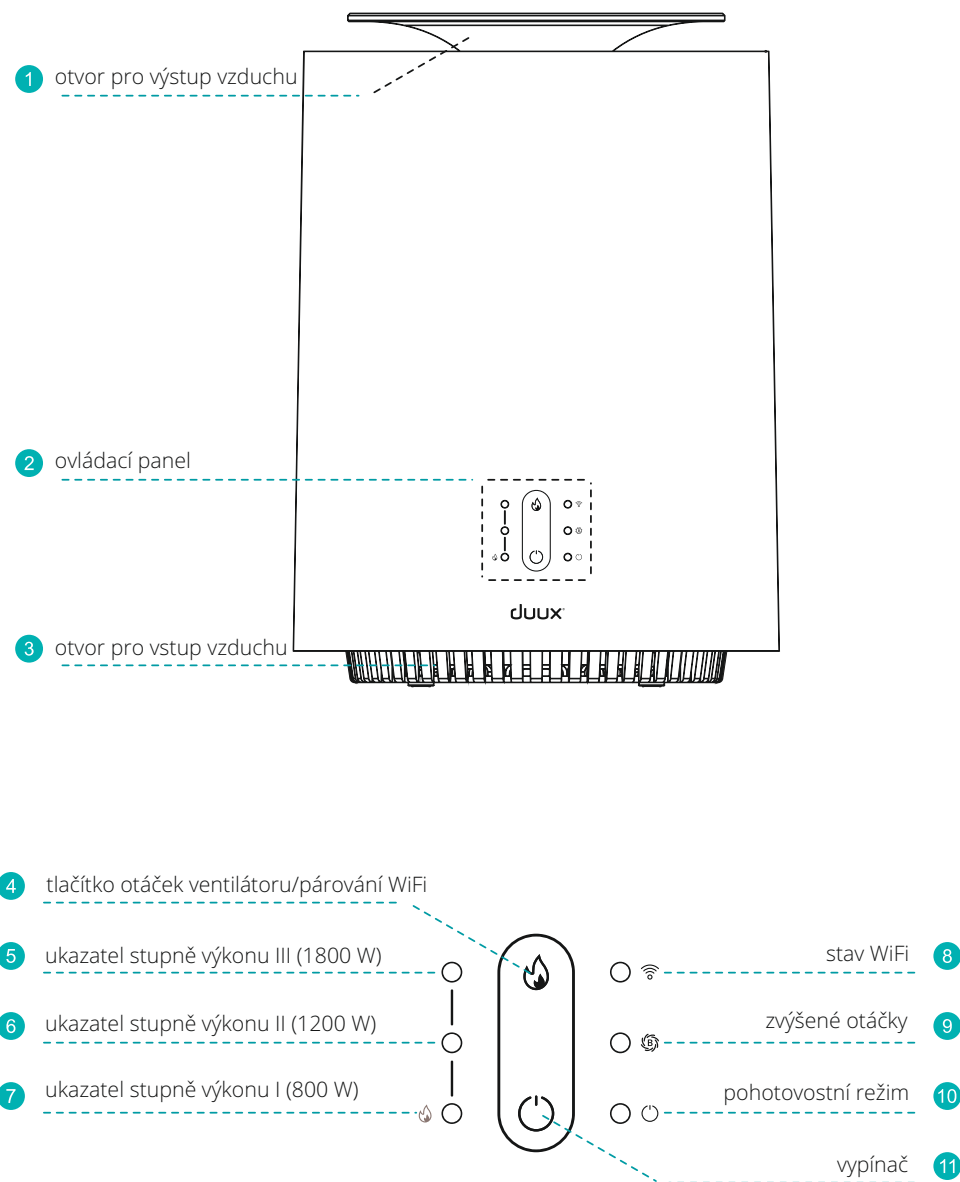
- Riziko poškození výrobku. Výrobek nikdy nečistěte rozpouštědly nebo drsnými prostředky. Použijete-li nesprávný čisticí prostředek, může dojít k poškození krytu přístroje. Používejte vždy správné materiály pro čištění tak, jak jsou uvedeny v návodu.

## Skladování a přeprava

#### POZNÁMKA

- Riziko poškození výrobku. Při nesprávném skladování výrobku může dojít k jeho poškození nebo k poškození elektroniky v něm. Výrobek vždy skladujte v původním obalu a uchovávejte jej na čistém a suchém místě.

## 2. Představení výrobku



## 3. Montáž

⚠ UPOZORNĚNÍ: Než budete přístroj používat, pozorně si přečtěte bezpečnostní pokyny a pokyny k uvedení do provozu a k zacházení s výrobkem.

⚠ POZNÁMKA: Než zahájíte montáž a používání výrobku, vždy odstraňte všechny obalové materiály. Ponecháte-li na výrobku obalové materiály, může dojít k jejich roztavení a přilepení na výrobek.

1. Topidlo umístíte na pevný rovný povrch alespoň 50 cm od stěny nebo jiné překážky.
2. Zasuňte zástrčku do elektrické zásuvky. Výrobek vydá zvukový signál. Všechny ikony se rozsvítí na dobu zhruba 3 sekund a poté začne blikat ikona Wi-Fi. Výrobek je nyní v pohotovostním režimu.

## 4. Funkce

### Tlačítka

#### ⏻ Vypínač

Stiskem tlačítka ⏻ přístroj zapnete. Topidlo se zapne a kontrolka signalizující 1. úroveň vytápění se rozsvítí.

Dalším stiskem tohoto tlačítka přístroj vypnete.

Po vypnutí topidla poběží je ventilátor ještě zhruba 30 sekund, aby se ochladilo topné těleso. Kontrolky ventilátoru a pohotovostního stavu na probíhající chlazení upozorní. Poté se přístroj automaticky přepne do pohotovostního režimu.

#### 🔥 Vyhřívání

Stiskem tlačítka 🔥 přepínáte jednotlivé stupně vyhřívání.

Stiskem tlačítka 🔥 zvýšíte vyhřívání na stupeň II. Rychlost ventilátoru vzroste automaticky na zvýšenou, aby se předešlo přehřátí přístroje. Rozsvítí se příslušná kontrolka.

Dalším stiskem tlačítka 🔥 zapnete nejvyšší stupeň vyhřívání. Rozsvítí se kontrolka III. stupně vyhřívání a otáčky ventilátoru

zůstanou zvýšené.

Dalším stiskem tlačítka 🔥 snížíte stupeň vyhřívání na I. Rychlost otáčení ventilátoru klesne na nízkou (Eco).

POZNÁMKA: Na II. a III. stupeň vyhřívání jsou otáčky ventilátoru vždy zvýšené, aby se předešlo přehřátí výrobku.

### Apple

App Store



### Android

Play Store



### WiFi

#### Aplikace Duux

Aplikace Duux přidává topidlu další funkčnost, jako je termostat a plánování doby provozu. Další informace a návod k použití najdete přímo v aplikaci.

#### Párování přes WiFi

1. Sejměte níže uvedený QR kód a v obchodu s aplikacemi App Store nebo Google Play vyhledejte aplikaci „Duux“ a tuto aplikaci nainstalujte.
2. Po dokončení instalace se přihlaste nebo si vytvořte účet pro aplikaci Duux podle pokynů uvedených pro registraci.
3. Spustíte aplikaci Duux a klepněte na hlavní obrazovce na „add duux device“ (přidat zařízení Duux) nebo stisknete tlačítko „+“ v pravém horním rohu a přidejte nové zařízení.
4. Vyhledejte „ThreeSixty“.
5. Postupujte podle pokynů v aplikaci a dokončete párování přístroje.

POZNÁMKA: Chcete-li přístroj přes WiFi již připojený odpojit, stiskněte a podržte tlačítko stisknuté na dobu zhruba 5 sekund. Přístroj se odpojí od WiFi a jeho ukazatel začne blikat, zatímco bude vyhledávat další zařízení, se kterými se může přístroj spárovat.

## 5. Údržba

⚠ Upozornění: Než budete přístroj přemísťovat, nechte jej po použití alespoň 30 minut vychladnout. Horní povrch výrobku může být velice horký. NEDotýkejte se výrobku, dokud nezchladne.

⚠ Upozornění: Než budete přístroj čistit, odpojte jej od rozvodné sítě a nechte zcela vychladnout.

### Čištění

- Zamezte úrazu elektrickým proudem a nečistěte topidlo vodou a neponořujte jej do vody. Kryt přístroje čistěte suchým nebo mírně vlhkým hadrem. Nepoužívejte žíravá mýdla, spreje, čističe nebo brusné prostředky, vosky, leštidla a další chemikálie.
- Před dalším zapnutím nechte přístroj zcela vyschnout.
- V případě potřeby částice prachu nashromážděné v sacích otvorech lze odstranit vysavačem. Údržbu je třeba provádět pravidelně; zajistíte tak bezproblémový chod přístroje. Prachové částice na přístroji mohou být příčinou přehřívání.
- Během údržby se nedotýkejte vnitřních částí přístroje a nepoškozte je. Topidlo neobsahuje žádné části, o které by se bylo třeba nějakým zvláštním způsobem více starat.
- Nebudete-li topidlo delší dobu používat, skladujte je vyčištěné a pokud možno v původním obalu. Výrobek skladujte v chladném a suchém prostředí bez prachu.

### Skladování

Pokud se nebude přístroj delší dobu používat, vyčistěte všechny jeho součásti a řádně je osušte. Vložte přístroj do původního obalu a skladujte na suchém místě.

### Náhradní díly

Náhradní díly a příslušenství lze získat na místě prodeje nebo u místního distributora.

## Likvidace

Evropská směrnice 2012/19/CE o odpadních elektrických a elektronických zařízeních (WEEE) nařizuje, aby vysloužilé domácí elektrospotřebiče nekončily v běžném netříděném domovním odpadu. Stará zařízení je třeba shromažďovat odděleně, aby se zajistila obnova a recyklace materiálů, z nichž jsou vyrobena, a snížil se tak dopad na lidské zdraví a na životní prostředí. Symbol přeškrtnuté „popelnice na kolech“ vás zavazuje, abyste při likvidaci vysloužilého zařízení postupovali podle tohoto nařízení a odevzdali jej na k tomu určeném místě. Spotřebitelé by se měli spojit s místními úřady nebo s prodejcem a vyžádat si informace o správném postupu při likvidaci starého spotřebiče.

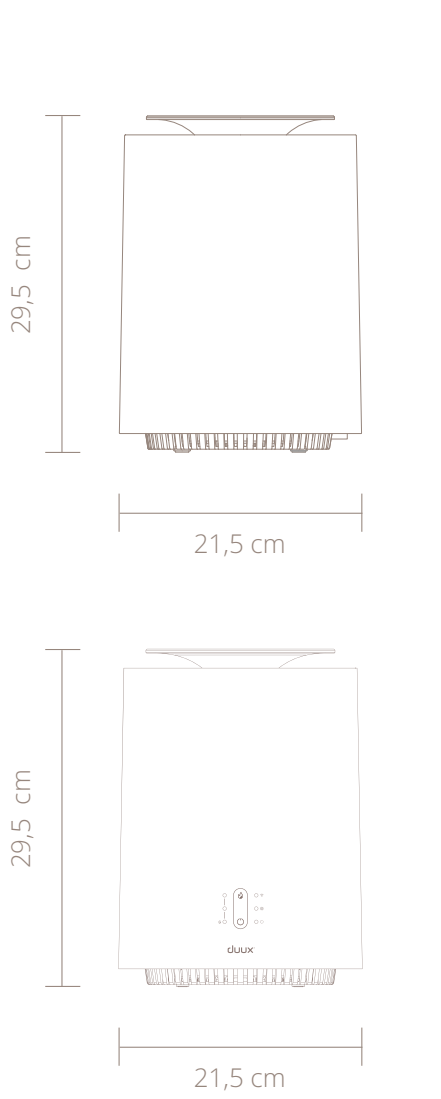


## Zjednodušené prohlášení o shodě pro EU

Firma Duux tímto prohlašuje, že je radiové zařízení vyhovuje směrnici 2014/53/EU. Úplné výsledky testu a EU prohlášení o shodě je k dispozici na webových stránkách: [www.duux.com/doc](http://www.duux.com/doc)

360° topidlo,  
které zútulní  
každou místnost

## 6. Technické údaje



hmotnost  
2,4 kg



spotřeba  
800 – 1800 W



hlučnost  
46 dB



nastavení vyhřívání  
3



topný prvek  
keramika PTC



hlavní materiály  
ABS, PA, PC & GF



nastavení ventilátoru  
2



WiFi  
2,4 Ghz



Typové označení  
DXCH08/DXCH09

## 7. Otázky a odpovědi

- ? : Lze přístroj používat v koupelně?  
- : Přístroj není vhodný do vlhkých prostor a nelze jej v koupelně používat.
- ? : Co se stane, dojde-li k převržení přístroje?  
- : Pokud dojde k převržení přístroje za provozu, bezpečnostní pojistka přístroje automaticky vypne. Až přístroj znovu postavíte do vzpřímené podoby, rozsvítí se všechny jeho kontrolky. Výrobek pak je možné znovu zapnout tlačítkem „VYPÍNAČE“.
- ? : Mohu do stejné zásuvky zapojit větší počet přístrojů?  
- : Protože příkon topidla dosahuje 1 800 wattů, nedoporučujeme do stejné zásuvky zapojovat další přístroje.
- ? : Když se přístroj vypne, jeho ventilátor se nějakou dobu ještě točí. Je to v pořádku?  
- : Je to v pořádku. Aby se ochladily keramické topné součásti přístroje, zůstane ventilátor v provozu ještě zhruba 30 sekund a teprve poté se přístroj přepne do pohotovostního režimu. Kontrolky ventilátoru a pohotovostního stavu na probíhající chlazení upozorní.
- ? : Mohu použít prodlužovací kabel?  
- : Použití prodlužovacího kabelu nedoporučujeme. Je-li to nezbytné, použijte prodlužovací kabel s minimálním průřezem vodičů 3 x 2,5 mm<sup>2</sup> a schválený k napájení přístrojů s odběrem nejméně 2000 W/10 A.
- ? : Z přístroje vychází silný zápach.  
- : Silný zápach se může z přístroje uvolňovat při jeho prvním zapnutí. Po nějaké době by měl zápach zmizet.
- ? : Nedaří se mi připojit k zařízení přes aplikaci Duux.  
- : Podívejte se prosím do dokumentu Otázky a odpovědi (FAQ) v aplikaci Duux, kde najdete další pokyny pro párování.

### Záruka

Na přístroj se vztahuje dvouletá omezená záruční lhůta, která počíná běžet dnem prodeje. Potřebujete-li pomoci vyřešit problémy s používáním výrobku, využít další služby apod., spojte se s námi prostřednictvím webové stránky <https://www.neoxgroup.cz/kontakty/>

Navrženo firmou Duux BV v Nizozemsku. Vyrobeno v Číně.  
Duux BV, P.O. Box 145, 5400 AC Uden Netherlands, [www.duux.com](http://www.duux.com)  
© 2021 Duux. Všechna práva vyhrazena.  
DUUX® je ochranná známka Duux BV, registrovaná v EU a dalších zemích.  
Zmiňované značky jsou majetkem příslušných vlastníků.  
Konstrukce a technické údaje se mohou změnit bez předchozího oznámení.

IMDXCH0809\_V1