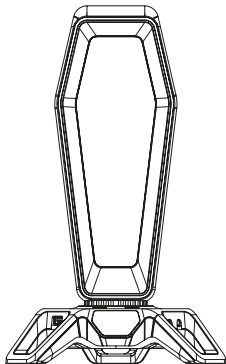
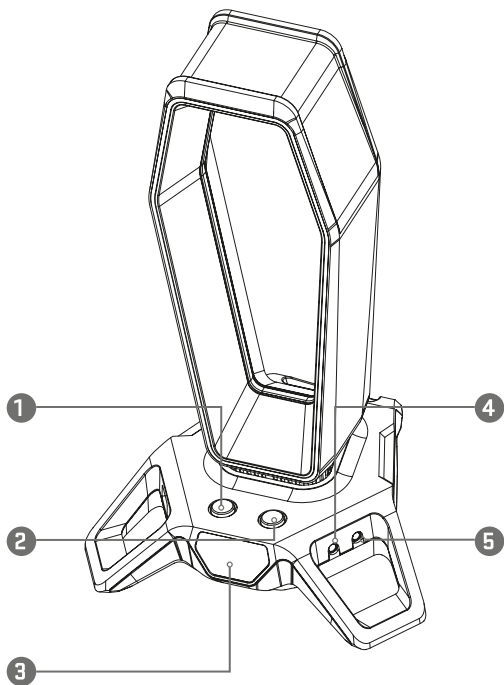


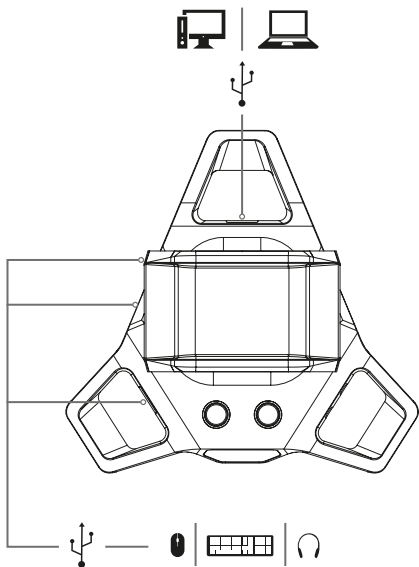


YHB 3000



- EN** RGB Headphones stand & USB HUB & SOUND CARD
USER 'S MANUAL
- CZ** RGB Stojan na sluchátka s USB HUB a zvukovou kartou
NÁVOD K OBSLUZE
- SK** RGB Stojan na slúchadlá s USB HUB a zvukovou kartou
NÁVOD NA OBSLUHU
- PL** Stojak RGB na słuchawki z USB HUB i kartą dźwiękową
INSTRUKCJA OBSŁUGI
- HU** RGB fejhallgató állvány USB HUB-bal és hangkártyával
HASZNÁLATI ÚTMUTATÓ
- RS** RGB postolje za slušalice i USB ČVORIŠTE i ZVUČNA KARTICA
UPUTSTVO ZA UPOTREBU
- HR** RGB stalak za slušalice, USB čvorište i ZVUČNA KARTICA
KORISNIČKI PRIRUČNIK
- EA** Βάση ακουστικών RGB & ΔΙΑΝΟΜΕΑΣ USB & ΚΑΡΤΑ ΗΧΟΥ
ΕΓΧΕΙΡΙΔΙΟ ΧΡΗΣΤΗ





1) RGB button (Backlight)

Short press for backlight mode change

Long press for backlight on/off

2) EQ button (Equalizer)

RED - music mode

GREEN - gaming 3D mode

BLUE - cinema mode

3) LOGO (EQ mode)

Logo colour will change in order to indicate Equalizer mode

4) Audio output + Mic. input

Use this port to connect combined 4-pin audio/mic 3,5mm jack or only 3-pin audio 3,5mm jack

5) Mic. input

Use this 3,5mm jack input to connect microphone.

USB HUB provides 3× 2.0 USB extension. Input USB is on back side, use this USB port for connection with your PC or laptop.

To use all YHB 3000 functions, download the control program from the official website www.yenkee.com. You can find it under the product of the same name in the Specifications section.

1. Download the program.
2. Wait for the download to finish and open the file.
3. Double-click the executable .exe file to start the installer.
4. Follow the on-screen instructions to complete the installation.
5. Run the program.

Specification:

Power input: DC 5V/2A (USB A)
Power output: DC 5V/1.5A (max. total)
USB HUB: 3× USB 2.0
Sound card chipset: SSS1630
Sound card audio codec: 24bit/96KHZ
Mic. gain amp: -7dB~39dB
Dimensions: 156 × 161 × 261mm
Cable length: 1.5m
Weight: 408.5g

System requirements:

USB port
Windows 7/8/10 or above

Instructions and information regarding the disposal of used packaging materials

Dispose of packaging material at a public waste disposal site.

**Disposal of used electrical and electronic appliances**

The meaning of the symbol on the product, its accessory or packaging indicates that this product shall not be treated as household waste. Please, dispose of this product at your applicable collection point for the recycling of electrical & electronic equipment waste. Alternatively in some states of the European Union or other European states you may return your products to your local retailer when buying an equivalent new product.

The correct disposal of this product will help save valuable natural resources and help in preventing the potential negative impact on the environment and human health, which could be caused as a result of improper liquidation of waste. Please ask your local authorities or the nearest waste collection centre for further details. The improper disposal of this type of waste may fall subject to national regulations for fines.

For business entities in the European Union

If you wish to dispose of an electrical or electronic device, request the necessary information from your seller or supplier.

Disposal in other countries outside the European Union

If you wish to dispose of this product, request the necessary information about the correct disposal method from local government departments or from your seller.



This appliance complies with EU rules and regulations regarding electromagnetic and electrical safety.

Changes to the text, design and technical specifications may occur without prior notice and we reserve the right to make these changes.

1) Tlačítko RGB (podsvícení)

Krátkým stisknutím změníte režim podsvícení

Dlouhým stisknutím zapnete / vypnete podsvícení

2) Tlačítko EQ (ekvalizér)

ČERVENÁ - hudební režim

ZELENÁ - herní 3D režim

MODRÁ - kino režim

3) LOGO (režim EQ)

Barva loga se změní, aby indikovala režim ekvalizéru

4) Zvukový výstup + mikrofon. vstup

Tento port slouží k připojení kombinovaného 4-pin audio/ mikrofonního 3,5 mm jacku nebo pouze 3-pin audio 3,5 mm jacku

5) Mikrofon. vstup

Použijte tento 3,5 mm jack vstup pro připojení mikrofonu.

USB HUB poskytuje 3× USB 2.0 rozšíření. Vstupní USB je na zadní straně, použijte tento port USB pro připojení k počítači nebo notebooku.

Pro využití všech funkcí YHB 3000 stáhněte z oficiálních stránek www.yenkee.cz ovládací program. Ten naleznete u stejnojmenného produktu v sekci Specifikace.

1. Stáhněte program.

2. Vyčkejte na dokončení stahování a soubor otevřete.

3. Dvojitým kliknutím na spustitelný .exe soubor spustíte instalátor.

4. Pokračujte až k finalizaci instalace následováním pokynů na obrazovce.

5. Spusťte program.

Specifikace:

Příkon: DC 5 V / 2 A (USB A)

Výstupní výkon: DC 5 V / 1,5 A
(max. celkem)

USB ROZBOČOVAČ: 3× USB 2.0

Čipset zvukové karty: SSS1630

Zvukový kodek zvukové karty:

24 bitů / 96 kHz

Zesílení zisku mikrofonu: -7 dB ~ 39 dB

Rozměry: 156 × 161 × 261 mm

Délka kabelu: 1,5 m

Hmotnost: 408,5 g

Systémové požadavky:

USB port

Windows 7/8/10 nebo vyšší

Pokyny a informace o nakládání s použitým obalem

Použitý obalový materiál odložte na místo určené obcí k ukládání odpadu.

**Likvidace použitých elektrických a elektronických zařízení**

Tento symbol na produktech anebo v průvodních dokumentech znamená, že použité elektrické a elektronické výrobky nesmí být přidány do běžného komunálního odpadu. Ke správné likvidaci, obnově a recyklaci předejte tyto výrobky na určená sběrná místa. Alternativně v některých zemích Evropské unie nebo jiných evropských zemích můžete vrátit své výrobky místnímu prodejci při koupi ekvivalentního nového produktu.

Správnou likvidací tohoto produktu pomůžete zachovat cenné přírodní zdroje a napomáháte prevenci potenciálních negativních dopadů na životní prostředí a lidské zdraví, což by mohly být důsledky nesprávné likvidace odpadů. Další podrobnosti si vyžádejte od místního úřadu nebo nejbližšího sběrného místa.

Při nesprávné likvidaci tohoto druhu odpadu mohou být v souladu s národními předpisy uděleny pokuty.

Pro podnikové subjekty v zemích Evropské unie

Chcete-li likvidovat elektrická a elektronická zařízení, vyžádejte si potřebné informace od svého prodejce nebo dodavatele.

Likvidace v ostatních zemích mimo Evropskou unii

Tento symbol je platný v Evropské unii. Chcete-li tento výrobek zlikvidovat, vyžádejte si potřebné informace o správném způsobu likvidace od místních úřadů nebo od svého prodejce.



Tento výrobek je v souladu s požadavky směrnice EU o elektromagnetické kompatibilitě a elektrické bezpečnosti.

Změny v textu, designu a technických specifikacích se mohou měnit bez předchozího upozornění a vyhrazujeme si právo na jejich změnu.

1) Tlačidlo RGB (podsvietenie)

Krátkym stlačením zmeníte režim podsvietenia
Dlhým stlačením zapnete/vypnete podsvietenie

2) Tlačidlo EQ (ekvalizér)

ČERVENÁ - hudobný režim
ZELENÁ - herný 3D režim
MODRÁ - kino režim

3) LOGO (režim EQ)

Farba loga sa zmení, aby indikovala režim ekvalizéra

4) Zvukový výstup + mikrofón. vstup

Tento port slúži na pripojenie kombinovaného 4-pin audio/
mikrofónového 3,5 mm jacku alebo iba 3-pin audio 3,5 mm jacku

5) Mikrofón. vstup

Použite tento 3,5 mm jack vstup na pripojenie mikrofónu.

USB HUB poskytuje 3× USB 2.0 rozšírenie. Vstupný USB je na zadnej strane, použite tento port USB na pripojenie k počítaču alebo notebooku.

Na využitie všetkých funkcií YHB 3000 stiahnite z oficiálnych stránok www.yenkee.sk ovládací program. Ten nájdete pri rovnomennom produkte v sekcii Špecifikácia.

1. Stiahnite program.
2. Vyčkajte na dokončenie sťahovania a súbor otvorte.
3. Dvojitým kliknutím na spustiteľný .exe súbor spustíte inštalátor.
4. Pokračujte až k finalizácii inštalácie nasledovaním pokynov na obrazovke.
5. Spustite program.

Špecifikácie:

Príkon: DC 5 V/2 A (USB A)
 Výstupný výkon: DC 5 V/1,5 A
 (max. celkovo)
 USB ROZBOČOVAČ: 3× USB 2.0
 Čipset zvukovej karty: SSS1630
 Zvukový kodek zvukovej karty:
 24 bitov/96 kHz
 Zosilnenie zisku mikrofónu:
 -7 dB ~ 39 dB
 Rozmery: 156 × 161 × 261 mm
 Dĺžka kábla: 1,5 m
 Hmotnosť: 408,5 g

Systémové požiadavky:

USB port
 Windows 7/8/10 alebo vyšší

Pokyny a informácie o zaobchádzaní s použitým obalom

Použitý obalový materiál odložte na miesto určené obcou na ukladanie odpadu.

**Likvidácia použitých elektrických a elektronických zariadení**

Tento symbol na produktoch alebo v sprievodných dokumentoch znamená, že použité elektrické a elektronické výrobky nesmú byť pridané do bežného komunálneho odpadu. Pre správnu likvidáciu, obnovu a recykláciu odovzdajte tieto výrobky na určené zberné miesta. Alternatívne v niektorých krajinách Európskej únie alebo v iných európskych krajinách môžete vrátiť svoje výrobky miestnemu predajcovi pri kúpe ekvivalentného nového produktu. Správnu likvidáciu tohto produktu pomôžete zachovať cenné prírodné zdroje a napomáhate prevencii potenciálnych negatívnych dopadov na životné prostredie a ľudské zdravie, čo by mohli byť dôsledky nesprávnej likvidácie odpadov. Ďalšie podrobnosti si vyžiadajte od miestneho úradu alebo najbližšieho zberného miesta. Pri nesprávnej likvidácii tohto druhu odpadu môžu byť v súlade s národnými predpismi udelené pokuty.

Pre podnikové subjekty v krajinách Európskej únie

Ak chcete likvidovať elektrické a elektronické zariadenia, vyžiadajte si potrebné informácie od svojho predajcu alebo dodávateľa.

Likvidácia v ostatných krajinách mimo Európskej únie

Tento symbol je platný v Európskej únii. Ak chcete tento výrobok zlikvidovať, vyžiadajte si potrebné informácie o správnom spôsobe likvidácie od miestnych úradov alebo od svojho predajcu.



Tento výrobok je v súlade s požiadavkami smerníc EÚ o elektromagnetickej kompatibilitate a elektrickej bezpečnosti.

Zmeny v texte, dizajne a technických špecifikáciách sa môžu meniť bez predchádzajúceho upozornenia a vyhradzujeme si právo na ich zmenu.

1) Przycisk RGB (podświetlenie)

Przez krótkie wciśnięcie zmienisz tryb podświetlenia

Przez długie wciśnięcie włączysz/wyłączysz podświetlenie

2) Przycisk EQ (korektor)

CZERWONY - tryb muzyki

ZIELONY - tryb gier 3D

NIEBIESKI - tryb kino

3) LOGO (tryb EQ)

Kolor logo zmieni się, by wskazywać tryb korektora

4) Wyjście audio + wyjście na mikrofon

Ten port służy do podłączenia złącza 4-pin audio / mikrofonowego 3,5 mm jack lub tylko 3-pin audio 3,5 mm jack

5) Wejście na mikrofon

Użyj tego wejścia jack 3,5 mm do podłączenia mikrofonu.

USB HUB posiada rozszerzenie 3× USB 2.0. Wejściowe USB znajduje się na tylnej ścianie, użyj tego portu USB do podłączenia do komputera lub notebooka.

Aby wykorzystać wszystkie funkcje YHB 3000, pobierz program sterujący z oficjalnej strony www.yenkee.cz. Znajdziesz go przy produkcie o tej samej nazwie w sekcji Specyfikacje.

1. Pobierz program.
2. Zaczekaj na dokończenie pobierania i otwórz plik.
3. Podwójnym kliknięciem pliku .exe uruchom instalator.
4. Przejdź proces instalacji, postępując według instrukcji na ekranie.
5. Uruchom program.

Specyfikacja:

Pobór mocy: DC 5 V / 2 A (USB A)

Moc wyjściowa: DC 5 V / 1,5 A
(max. łącznie)

ROZDZIELACZ USB: 3× USB 2.0

Chipset karty dźwiękowej: SSS1630

Kodek audio karty dźwiękowej:

24 bitów / 96 kHz

Podwyższenie zysku mikrofonu:

-7 dB ~ 39 dB

Wymiary: 156 × 161 × 261 mm

Długość kabla: 1,5 m

Masa: 408,5 g

Wymagania systemowe:

USB port

Windows 7/8/10 lub wyższy

Wskazówki i informacje dotyczące gospodarki zużytym opakowaniem

Zużyty materiał opakowaniowy należy dostarczyć do punktu przeznaczonego do składowania odpadu, wyznaczonego przez urzędy lokalne.

**Utylizacja zużytych urządzeń elektrycznych i elektronicznych**

Ten symbol, umieszczony na produktach lub w ich dokumentacji, oznacza, że zużytych wyrobów elektrycznych i elektronicznych nie wolno likwidować wraz ze zwykłym odpadem komunalnym. W celu zapewnienia należytej likwidacji, utylizacji i recyklingu tych wyrobów należy przekazać je do wyznaczonych składnic odpadów. W niektórych krajach Unii Europejskiej lub innych państwach europejskich można zamiast tego zwrócić tego rodzaju wyroby lokalnemu sprzedawcy przy zakupie ekwiwalentnego nowego produktu.

Właściwa likwidacja produktów pozwoli zachować cenne źródła surowców naturalnych i pomoże ograniczyć negatywny wpływ niewłaściwego składowania odpadów na środowisko naturalne. Szczegółowych informacji udziela Państwu urzędy miejskie lub najbliższe składnice odpadów. W przypadku niewłaściwej utylizacji tego rodzaju odpadu mogą zostać nałożone kary zgodnie z lokalnymi przepisami.

Dotyczy przedsiębiorców z krajów Unii Europejskiej

Jeśli chcą Państwo likwidować urządzenia elektryczne i elektroniczne, prosimy o uzyskanie potrzebnych informacji od sprzedawcy lub dostawcy wyrobu.

Likwidacja wyrobów w krajach spoza Unii Europejskiej

Symbol obowiązuje w Unii Europejskiej. Jeśli chcą Państwo zlikwidować ten wyrób, prosimy o uzyskanie potrzebnych informacji dotyczących prawidłowego sposobu likwidacji od lokalnych urzędów lub od sprzedawcy.



Produkt odpowiada wymaganiom dyrektyw UE, dotyczącym kompatybilności elektromagnetycznej i bezpieczeństwa elektrycznego.

Zastrzegamy sobie możliwość dokonywania zmian tekstu, designu i danych technicznych wyrobu bez uprzedzenia.

1) RGB gomb (háttérvilágítás)

Nyomja meg röviden a háttérvilágítás módjának megváltoztatásához

Hosszan nyomja meg a háttérvilágítás be-/ kikapcsolásához

2) EQ (Equalizer) gomb

PIROS - zenemód

ZŐLD - 3D játékmód

KÉK - mozimód

3) LOGÓ (EQ mód)

A logó színe megváltozik, jelezve az equalizer módot

4) Hangkimenet + mikrofon. bemenet

Ezzel a porttal csatlakoztatható a 4-tűs audio/mikrofon 3,5 mm-es aljzat vagy csak a 3-tűs audio 3,5 mm-es jack aljzat

5) Mikrofon. Bemenet

Ezzel a 3,5 mm-es jack bemenettel csatlakoztathatja a mikrofont.

USB HUB háromszoros USB 2.0 bővítést biztosít. Az USB bemenet a hátoldalon található. Használja ezt az USB portot a számítógéphez vagy laptophoz való csatlakozáshoz.

Az összes YHB 3000 funkció használatához töltsse le a vezérlőprogramot a hivatalos www.yenkee.com webhelyről. Ez az azonos nevű termék alatt található a Specifikációk részben.

1. Töltse le a programot.
2. Várja meg, amíg a letöltés befejeződik, és nyissa meg a fájlt.
3. A telepítő elindításához kattintson kétszer az .exe fájlra.
4. A telepítés befejezéséhez kövesse a képernyőn megjelenő utasításokat.
5. Indítsa el a programot.

Specifikáció:

Teljesítmény: DC 5 V / 2 A (USB A)
 Kimeneti teljesítmény: DC 5 V / 1,5 A
 (max. egyben)
 USB ELOSZTÓ: 3× USB 2.0
 Hangkártya chipset: SSS1630
 Hangkártya kodek: 24 bit / 96 kHz
 Mikrofon erősítés: -7 dB ~ 39 dB
 Méretek: 156 × 161 × 261 mm
 Kábelhossz: 1,5 m
 Tömeg: 408,5 g

Rendszerkövetelmények:

USB 2.0 csatlakozás
 Windows 7/8/10 vagy felette

Utasítások és tájékoztató a használt csomagolóanyagokra vonatkozóan

A használt csomagolóanyagokat az önkormányzat által kijelölt hulladéklerakó helyre helyezze el!



Használt elektromos és elektronikus berendezések megsemmisítése

Ez a jelzés a terméken vagy a kísérő dokumentációban azt jelzi, hogy az elektromos vagy elektronikus termék nem dobható háztartási hulladék közé. A helyes megsemmisítéshez és újrafelhasználáshoz ezen termékeket kijelölt hulladékgyűjtő helyre adja le. Az EU országokban vagy más európai országokban a termékek visszaválthatóak az eladóhelyen azonos új termék vásárlásánál.

A termék helyes megsemmisítésével segít megelőzni az élőkönyezetre és emberi egészségre kockázatos lehetséges veszélyek kialakulását amelyek a hulladék helytelen kezelésével adódhatnak. További részletekről érdeklődjön a helyi hatóságnál vagy a legközelebbi gyűjtőhelyen. Az ilyen fajta hulladék helytelen megsemmisítése a helyi előírásokkal összhangban bírsággal sújtható.

Vállalkozások számára a Európai Unióban

Ha meg akarja semmisíteni az elektromos vagy elektronikus berendezést, kérje a szükséges információkat az eladójától vagy beszállítójától.

Megsemmisítés Európai Unión kívüli országban

Ez a jelzés az Európai Unióban érvényes. Ha meg akarja semmisíteni a terméket, kérje a szükséges információkat a helyes megsemmisítésről a helyi hivataloktól vagy az eladójától.

Ez a termék összhangban van az EU elektromágneses kompatibilitásról és árambiztonságról szóló irányelveivel.



Változtatások a szövegben, kivitelben és műszaki jellemzőkben előzetes fi gyelmeztetés nélkül történhetnek és minden módosításra vonatkozó jog fenntartva.

1) RGB dugme (s pozadinskim osvetljenjem)

Kratak pritisak za promenu režimarada pozadinskog osvetljaja
Dug pritisak za uključivanje/isključivanje pozadinskog osvetljaja

2) EQ dugme (ekvilajzer)

CRVENO - režim muzike
ZELENO - režim 3D igranje
PLAVO - režim bioskop

3) LOGOTIP (EQ režim)

Boja logotipa se menja za indikaciju režima ekvilajzera

4) Audio izlaz + Mik. ulaz

Koristite ovaj port za priključivanje kombinovanog audio/mikrofon džeka od 3,5 mm i 4 pina ili samo audio džeka od 3,5 mm i 3 pina

5) Mik. ulaz

Koristite ovaj ulaz za džek od 3,5 mm za priključivanje mikrofona.

USB ČVORIŠTE obezbeđuje 3× 2.0 USB proširenja. Ulazni USB je na poleđini, koristite taj USB port za priključivanje s vašim računaram ili laptopom.

Za korišćenje svih funkcija YHB 3000 preuzmite kontrolni program od zvanične veb-lokacije www.yenkee.com. Možete ga naći pod proizvodom istog naziva u sekciji Specifikacije.

1. Preuzmite program.
2. Sačekajte završetak preuzimanja i otvorite datoteku.
3. Kliknite dvostruko na izvršnu .exe datoteku za pokretanje instalacionog programa.
4. Sledite uputstva na ekranu za kompletiranje instalacije.
5. Pokrenite program.

Specifikacije:

Ulazna snaga: DC 5V/2A (USB A)

Izlazna snaga: DC 5V/1.5A

(maks. ukupno)

USB ČVORIŠTE: 3× USB 2.0

Skup čipova zvučne kartice: SSS1630

Audio kodek zvučne kartice:

24 bit / 96 KHZ

Pojačanje mikrofona: -7 dB~39 dB

Dimenzije: 156 × 161 × 261mm

Dužina kabla: 1,5m

Težina: 408,5 g

Rendszerkövetelmények:

USB priključak

Windows 7/8/10 ili noviji

Upute i informacije o odlaganju rabljene ambalaže

Rabljenu ambalažu odložite na javnom mjestu za prihvat otpada.

**Odlaganje rabljenih električnih i elektroničkih uređaja**

Simbol na proizvodu, njegovim dodacima ili ambalaži znači da se ovaj proizvod ne sme tretirati kao otpad iz domaćinstva. Molimo da ovaj proizvod odložite na prikladnom odlagalištu za reciklažu električnog i elektroničkog otpada. U nekoliko zemalja Evropske unije ili drugim evropskim zemljama moguće je proizvod vratiti lokalnom trgovcu prilikom kupovine jednakog proizvoda.

Pravilnim odlaganjem ovog proizvoda pomoći ćete očuvati prirodne resurse i sprečiti potencijalno negativan uticaj na okolinu i ljudsko zdravlje, do kojega može doći zbog nepropisnog odlaganja otpada. Za detaljnije informacije obratite se lokalnim vlastima ili najbližem odlagalištu. Nepropisno odlaganje ove vrste otpada podložno je nacionalnim krivičnim zakonima.

Za poslovne subjekte u Evropskoj uniji

Ako želite odložiti električni ili elektronski uređaj, tražite potrebne informacije od prodavca ili dobavljača.

Odlaganje u državama van Evropske unije

Ako želite odložiti ovaj proizvod, od lokalne uprave ili od trgovca zatražite potrebne informacije o pravilnom načinu odlaganja.

Dvaj uređaj podleže EU propisima i pravilima o elektromagnetnoj i električnoj sigurnosti.

Zadržavamo pravo na moguće promene teksta, dizajna i tehničkih specifikacija bez prethodne najave.

1) RGB tipka (pozadinsko osvjetljenje)

Kratki pritisak za promjenu načina pozadinskog osvjetljenja

Dugi pritisak za uključivanje/isključivanje pozadinskog osvjetljenja

2) EQ tipka (ekvilizator)

CRVENO - glazbeni način

ZELENO - 3D način u igrama

PLAVO - kino način

3) LOGOTIP (EQ način)

Boja logotipa mijenja se ovisno o načinu rada ekvilizatora

4) Audio izlaz + ulaz mikrofona

Upotrijebite ovaj priključak za povezivanje kombiniranog

4-pinskog utikača od 3,5 mm za zvuk/mikrofon ili 3-pinskog

utikača od 3,5 mm za zvuk.

5) Ulaz mikrofona

Upotrijebite ovaj priključak od 3,5 mm za povezivanje mikrofona.

USB ČVORIŠTE pruža 3 dodatna USB 2.0 priključka. USB ulaz nalazi se sa stražnje strane. Upotrijebite ga za povezivanje s računalom.

Za upotrebu svih funkcija YHB 3000 preuzmite upravljački program sa službenog web-mjesta www.yenkee.com. Pronaći ćete ga pod nazivom proizvoda navedenim u odjeljku Specifikacije.

1. Preuzmite program.

2. Pričekajte dok se preuzimanje ne završi i otvorite datoteku.

3. Dvaput kliknite izvršnu .exe datoteku kako biste pokrenuli instalaciju.

4. Pratite upute na zaslonu za dovršetak instalacije.

5. Pokrenite program.

Specifikacije:

Ulazno napajanje: DC 5 V / 2 A (USB A)

Izlazno napajanje: DC 5 V / 1,5 A

(maks. ukupno)

USB čvorište: 3× USB 2.0

Chipset zvučne kartice: SSS1630

Audio kodek zvučne kartice:

24-bitni / 96 kHz

pojačanje mikrofona: -7 dB ~ 39 dB

Dimenzije: 156 × 161 × 261 mm

Duljina kabela: 1,5 m

Masa: 408,5 g

Zahtjevi sustava:

USB priključak

Windows 7/8/10 ili noviji

Upute i informacije o odlaganju rabljene ambalaže

Rabljenu ambalažu odložite na javnom mjestu za prihvat otpada.

**Odlaganje rabljenih električnih i elektroničkih uređaja**

Simbol na proizvodu, njegovim dodacima ili ambalaži znači da se ovaj proizvod ne smije tretirati kao otpad iz kućanstva. Molimo da ovaj proizvod odložite na prikladnom odlagalištu za recikliranje električnog i elektroničkog otpada. U nekoliko zemalja Europske unije ili drugim europskim zemljama moguće je proizvod vratiti lokalnom trgovcu prilikom kupnje jednakog proizvoda.

Pravilnim odlaganjem ovog proizvoda pomoći ćete očuvati prirodne resurse i spriječiti potencijalno negativan utjecaj na okoliš i ljudsko zdravlje, do kojega može doći zbog nepropisnog zbrinjavanja otpada. Za dodatne pojedinosti obratite se lokalnim vlastima ili najbližem odlagalištu. Nepropisno odlaganje ove vrste otpada podložno je nacionalnim kaznenim zakonima.

Za poslovne subjekte u Europskoj uniji

Ako želite odložiti električni ili elektronički uređaj, zatražite potrebne informacije od prodavača ili dobavljača.

Odlaganje u državama izvan Europske unije

Ako želite odložiti ovaj proizvod, od lokalne uprave ili od trgovca zatražite potrebne informacije o pravilnom načinu odlaganja.



Ovaj uređaj podliježe EU propisima i pravilima o elektromagnetskoj i električnoj sigurnosti.

Zadržavamo pravo na moguće promjene teksta, dizajna i tehničkih specifikacija bez prethodne najave.

1) Κουμπι RGB (οπίσθιου φωτισμού)

Σύντομο πάτημα για αλλαγή της λειτουργίας οπίσθιου φωτισμού
Παρατεταμένο πάτημα για ενεργοποίηση/ απενεργοποίηση του οπίσθιου φωτισμού

2) Κουμπι EQ (ισοσταθμιστή)

ΚΟΚΚΙΝΟ - λειτουργία μουσικής
ΠΡΑΣΙΝΟ - λειτουργία 3D gaming
ΜΠΛΕ - λειτουργία κινηματογράφου

3) Λογότυπο (λειτουργία ισοσταθμιστή)

Το χρώμα του λογότυπου θα αλλάζει για να υποδεικνύει τη λειτουργία του Ισοσταθμιστή

4) Έξοδος ήχου + Είσοδος μικροφώνου

Χρησιμοποιείτε αυτή τη θύρα για να συνδέσετε συνδυσασμένο βύσμα ήχου/ μικροφώνου 3,5 mm 4 ακροδεκτών ή ένα βύσμα ήχου 3,5 mm μόνο 3 ακροδεκτών

5) Είσοδος μικροφώνου

Χρησιμοποιήστε αυτή την είσοδο βύσματος 3,5 mm για να συνδέσετε μικρόφωνο.

ΔΙΑΝΟΜΕΑΣ USB που παρέχει επέκταση 3 θυρών USB 2.0. Η είσοδος USB είναι στην πίσω πλευρά, χρησιμοποιήστε αυτή τη θύρα USB για σύνδεση με το PC ή το λάπτοπ σας.

Για να χρησιμοποιήσετε όλες τις δυνατότητες του YHB 3000, πραγματοποιήστε λήψη του προγράμματος οδήγησης από την επίσημη ιστοσελίδα www.genkee.com. Μπορείτε να βρείτε το πρόγραμμα κάτω από το ομώνυμο προϊόν στην ενότητα Προδιαγραφές.

1. Πραγματοποιήστε τη λήψη του προγράμματος.
2. Περιμένετε να ολοκληρωθεί η λήψη, και ανοίξτε το αρχείο.
3. Κάντε διπλό κλικ στο εκτελέσιμο αρχείο .exe για να ξεκινήσετε την εγκατάσταση.
4. Ακολουθήστε τις οδηγίες στην οθόνη για να ολοκληρώσετε την εγκατάσταση.
5. Ξεκινήστε το πρόγραμμα.

Προδιαγραφές:

Τροφοδοσία ρεύματος: DC 5 V/2 A (USB A)

Έξοδος ρεύματος: DC 5 V/1,5 A

(μέγ. συνολικό)

Διανομέας USB: 3x USB 2.0

Τσίπσειτ κάρτας ήχου: SSS1630

Codec ήχου της κάρτας ήχου: 24 bit/96 kHz

Ενίσχ. απολαβής μικροφ.: -7 dB~39 dB

Διαστάσεις: 156 × 161 × 261 mm

Μήκος καλωδίου: 1,5 m

Βάρος: 408,5 g

Απαιτήσεις συστήματος:

Θύρα USB

Windows 7/8/10 ή μεταγενέστερο

Οδηγίες και πληροφορίες σχετικά με την απόρριψη των χρησιμοποιημένων υλικών συσκευασιών

Απορρίψτε τα υλικά συσκευασιών στην προβλεπόμενη δημόσια θέση απόθεσης απορριμμάτων.

**Απόρριψη των χρησιμοποιημένων ηλεκτρικών και ηλεκτρονικών συσκευών**

Το σύμβολο που υπάρχει στο προϊόν, στο αξεσουάρ του ή στη συσκευασία υποδηλώνει ότι αυτό το προϊόν δεν πρέπει να απορριφθεί μαζί με τα οικιακά απορρίμματα. Παρακαλούμε, στο τέλος της ζωής του προϊόντος, να το απορρίψετε σε κατάλληλο σημείο συλλογής για την ανακύκλωση αποβλήτων ηλεκτρικού και ηλεκτρονικού εξοπλισμού. Εναλλακτικά, σε ορισμένες χώρες της Ευρωπαϊκής Ένωσης ή σε άλλες Ευρωπαϊκές χώρες, μπορείτε να επιστρέψετε τα προϊόντα σας στο τοπικό σας κατάστημα όταν αγοράζετε ένα ισοδύναμο νέο προϊόν. Η σωστή απόρριψη του προϊόντος αυτού θα βοηθήσει στην εξοικονόμηση φυσικών πόρων και στην αποτροπή ενδεχόμενων αρνητικών επιπτώσεων στο περιβάλλον και στην ανθρώπινη υγεία που θα προέκυπταν από την ακατάλληλη διάθεση των αποβλήτων. Για περισσότερες λεπτομέρειες, ρωτήστε τις τοπικές σας αρχές σχετικά με τη θέση του πλησιέστερου κέντρου συλλογής αποβλήτων. Η ακατάλληλη διάθεση αυτού του τύπου των αποβλήτων μπορεί να εμπίπτει στις εθνικές διατάξεις και να επισύρει ποινή προστίμου.

Για επιχειρήσεις στην Ευρωπαϊκή Ένωση

Αν θέλετε να απορρίψετε μια ηλεκτρική ή ηλεκτρονική συσκευή, ζητήστε τις απαραίτητες πληροφορίες από το συνεργαζόμενο πωλητή ή προμηθευτή.

Διάθεση αποβλήτων σε άλλες χώρες εκτός της Ευρωπαϊκής Ένωσης

Αν θέλετε να απορρίψετε αυτό το προϊόν, ζητήστε τις απαραίτητες πληροφορίες από τις τοπικές κυβερνητικές υπηρεσίες ή από τον πωλητή που συνεργάζεστε, σχετικά με τη σωστή μέθοδο διάθεσης αποβλήτων.



Η συσκευή αυτή συμμορφώνεται με τους κανόνες και τους κανονισμούς της ΕΕ σχετικά με την ηλεκτρομαγνητική και ηλεκτρική ασφάλεια.

Εγδέχεται να υπάρχουν αλλαγές στο κείμενο, στο σχεδιασμό και στις τεχνικές προδιαγραφές χωρίς προηγούμενη ειδοποίηση, και επιφυλασσάμαστε του δικαιώματός μας στην πραγματοποίηση αυτών των αλλαγών.



Manufacturer: FAST CR, a.s.,
Cernokostelecka 1621, 25101
Ricansy, Czech Republic